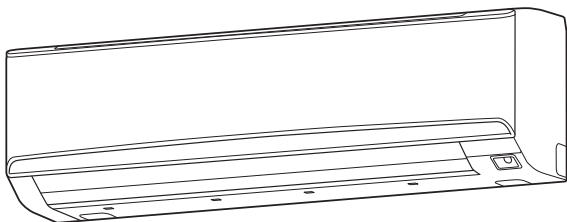


EEV internal model

ASYA004GTAH/ASHA004GTAH
ASYA007GTAH/ASHA007GTAH
ASYA009GTAH/ASHA009GTAH

EEV external model

ASYE004GTAH/ASHE004GTAH
ASYE007GTAH/ASHE007GTAH
ASYE009GTAH/ASHE009GTAH



ASYA030GTAH/ASHA030GTAH
ASYA034GTAH/ASHA034GTAH

OPERATING MANUAL

INDOOR UNIT (Wall mounted type)

Keep this manual for future reference.

English

BEDIENUNGSANLEITUNG

INNENGERÄT (wandmontierter Typ)

Bewahren Sie dieses Handbuch für eine spätere Bezugnahme auf.

Deutsch

MODE D'EMPLOI

UNITÉ INTÉRIEURE (Type montage mural)

Conservez ce manuel pour toute référence ultérieure.

Français

MANUAL DE FUNCIONAMIENTO

UNIDAD INTERIOR (Tipo montado en pared)

Conserve este manual para posibles consultas futuras.

Español

MANUALE DI ISTRUZIONI

UNITÀ INTERNA (tipo montato a parete)

Conservare questo manuale per consultazione futura.

Italiano

ΕΓΧΕΙΡΙΔΙΟ ΛΕΙΤΟΥΡΓΙΑΣ

ΕΣΩΤΕΡΙΚΗ ΜΟΝΑΔΑ (Επιτοίχιος τύπος)

Διατηρήστε το παρόν εγχειρίδιο για μελλοντική αναφορά.

Ελληνικά

MANUAL DE FUNCIONAMENTO

UNIDADE INTERIOR (Tipo mural)

Guarde este manual para consulta futura.

Português

РУКОВОДСТВО ПО ЭКСПЛУАТАЦИИ

ВНУТРЕННИЙ МОДУЛЬ (настенного типа)

Сохраните данное руководство для последующего использования.

Русский

KULLANIM KILAVUZU

İÇ ÜNİTE (Duvara monteli tip)

Bu kılavuzu ileride başvurmak üzere saklayın.

Refer to the rating label with the serial number.

Türkçe

FUJITSU GENERAL LIMITED

MADE IN THAILAND



[Original instructions]

PART No. 9377772282

MANUAL DE FUNCIONAMENTO

REFERÊNCIA N.º 9377772282



Unidade interior do sistema VRF (Tipo mural)

ÍNDICE

PRECAUÇÕES DE SEGURANÇA.....	1
NOME DAS PEÇAS	1
OPERAÇÃO MANUAL AUTOMÁTICA.....	2
DIRECÇÃO DO FLUXO DE AR	2
SENSOR HUMANO (apenas o modelo 030/034)	3
SUGESTÕES DE UTILIZAÇÃO	3
LIMPEZA E CUIDADOS.....	4
DETECÇÃO E RESOLUÇÃO DE PROBLEMAS	5
ESPECIFICAÇÕES.....	6

PRECAUÇÕES DE SEGURANÇA

- Antes de utilizar o aparelho, leia atentamente estas “PRECAUÇÕES” e utilize-o do modo correcto.
- As instruções desta secção relacionam-se todas com a segurança; certifique-se de que mantém as condições de funcionamento seguro.
- Nestas instruções, “ATENÇÃO” e “CUIDADO” têm os seguintes significados:

 ATENÇÃO	Este sinal indica procedimentos que, se não forem realizados correctamente, poderão causar a morte ou ferimentos graves no utilizador.
 CUIDADO	Este símbolo indica procedimentos que, se forem realizados incorrectamente, poderão resultar em lesões físicas no utilizador ou danos materiais.

PRECAUÇÕES DE UTILIZAÇÃO

ATENÇÃO

- Não se exponha directamente ao fluxo de ar proveniente do aparelho de ar condicionado durante um longo período de tempo.
- Não introduza os dedos ou objectos na porta de saída ou nas grelhas de admissão.
- Excepto numa EMERGÊNCIA, nunca desligue o disjuntor principal nem o disjuntor secundário das unidades interiores durante o funcionamento. Se o fizer, provocará uma falha do compressor assim como fuga de água.
Primeiro, pare a unidade interior utilizando a unidade de controlo, o conversor ou o dispositivo de entrada externa e, depois, desligue o disjuntor.
Use sempre a unidade de controlo, o conversor ou o dispositivo de entrada externa para efectuar operações.
- Se o cabo de alimentação deste aparelho ficar danificado, deve ser substituído apenas pelos técnicos de assistência autorizados, visto que são necessárias ferramentas de uso especial e um cabo especificado.
- Se ocorrer uma fuga de refrigerante, extinga as chamas, ventile a divisão e entre em contacto com os técnicos de assistência autorizados.

CUIDADO

- Ocasionalmente, forneça ventilação durante a utilização.
- Não utilize o aparelho de ar condicionado em aplicações que envolvam a conservação de comida, equipamentos de precisão ou obras de arte.
- Não coloque animais ou plantas directamente na passagem do fluxo de ar.
- Não direcione o fluxo de ar para lareiras ou aparelhos de aquecimento.
- Não bloqueie nem cubra as portas de entrada e de saída.
- Não se pendure nem coloque objectos no aparelho de ar condicionado.
- Não coloque vasos de flores ou recipientes com água em cima dos aparelhos de ar condicionado.
- Não pendure objectos na unidade interior.
- Não coloque quaisquer objectos que não possam ficar molhados por baixo da unidade interior.
- Desligue o disjuntor eléctrico sempre que pretender limpar o aparelho de ar condicionado ou o filtro de ar.
- Não derrame água ou solventes de limpeza directamente sobre a unidade nem a lave com estes produtos.

- Não exponha o aparelho de ar condicionado directamente à água.
- Não utilize o aparelho de ar condicionado com as mãos molhadas.
- Verifique se existem danos no local de instalação.
- Utilize apenas com os filtros de ar instalados.
- Não beba a água drenada do aparelho de ar condicionado.
- Não aplique nenhuma pressão nas aletas do radiador.
- Não utilize gases inflamáveis próximo do aparelho de ar condicionado.
- Não toque na tubagem durante o funcionamento.
- Certifique-se de que qualquer equipamento electrónico está a, pelo menos, 1 m de distância das unidades interior ou exterior.
- Este aparelho não se destina a ser utilizado por pessoas (incluindo crianças) com capacidades físicas, sensoriais ou mentais reduzidas, ou com falta de experiência e conhecimentos, excepto se acompanhadas por um supervisor ou se tiverem recebido instruções relativas ao uso do aparelho por parte de uma pessoa responsável pela sua segurança. As crianças devem ser supervisionadas para garantir que não brincam com o aparelho.

Nota:

Quando o modo de funcionamento é alterado no sistema de recuperação de calor, poderá ser necessário algum tempo até que a unidade fique pronta para funcionar. Tenha em atenção que isso não é um erro.

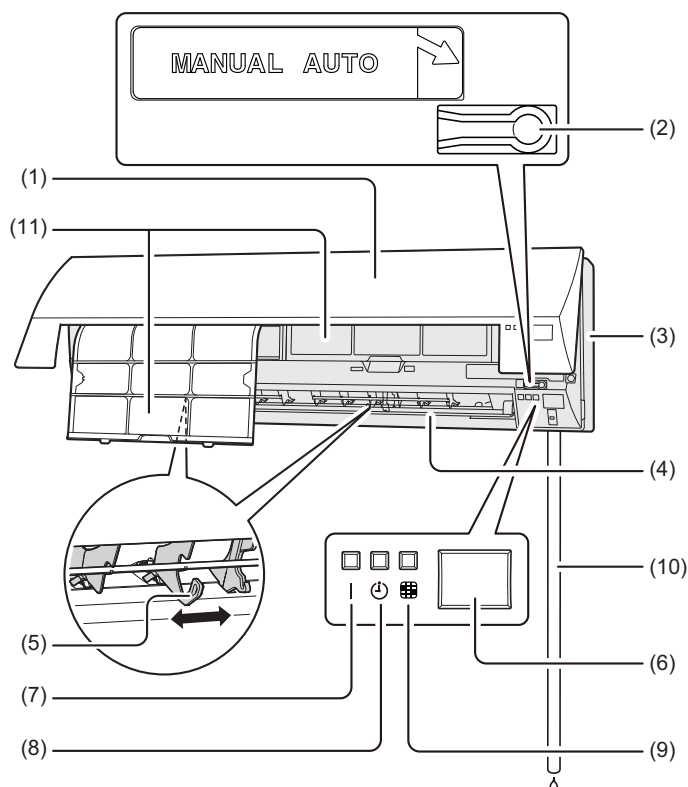
PRECAUÇÕES DE INSTALAÇÃO

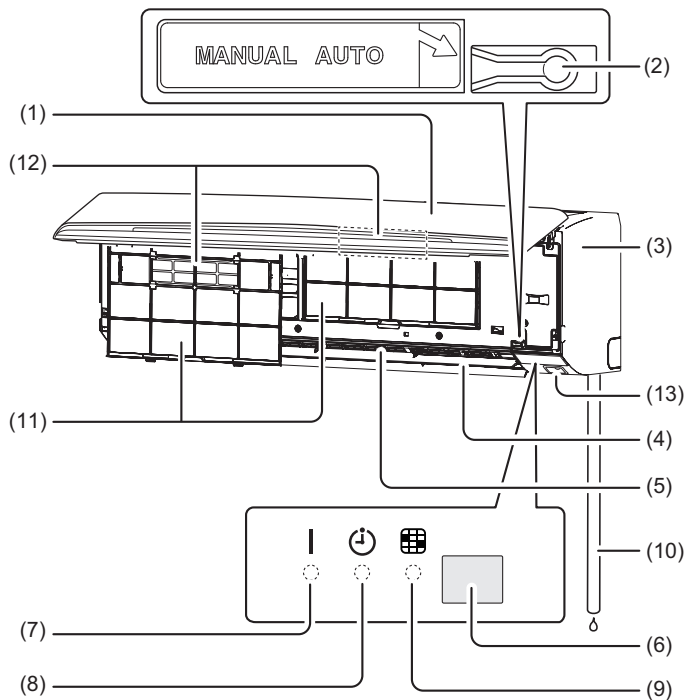
CUIDADO

- Não tente instalar sozinho este aparelho de ar condicionado.
- Esta unidade não possui qualquer peça que possa ser reparada pelo utilizador.
Para reparações, consulte sempre os técnicos de assistência autorizados.
- Se tiver que deslocar a unidade, consulte os técnicos de assistência autorizados para desligar e instalar a unidade.
- A unidade tem de ser ligada à terra.
- Certifique-se de que a instalação da tubagem foi efectuada correctamente para a drenagem.
- Evite instalar o aparelho de ar condicionado próximo de uma lareira ou outros aparelhos de aquecimento.
- Quando instalar as unidades interior e exterior, tome precauções para evitar o acesso por parte de crianças.

NOME DAS PEÇAS

Modelo 004/007/009





- (1) Grelha de admissão
- (2) Botão MANUAL AUTO (MANUAL AUTOMÁTICO): Este botão permite utilizar o aparelho quando o controlo remoto não está disponível.
- (3) Painel frontal
- (4) Aleta do fluxo de ar vertical
- (5) Aleta do fluxo de ar horizontal (atrás da Aleta do fluxo de ar vertical)
- (6) Receptor do sinal do controlo remoto: Esta é a área de recepção dos sinais enviados pelo controlo remoto.
- (7) Luz de funcionamento (OPERATION) (verde): acende durante o funcionamento.
- (8) Luz do temporizador (TIMER) (laranja): acende quando o temporizador está em funcionamento.
- (9) Luz do filtro (FILTER) (vermelha): acende se o filtro estiver sujo. Consulte a secção "LIMPEZA E CUIDADOS" para saber como limpar o filtro. A luz apaga quando prime o botão RESET (REDEFINIÇÃO) depois de a limpeza terminar.
- (10) Mangueira de drenagem
- (11) Filtro de ar
- (12) Filtro de limpeza de ar (apenas o modelo 030/034)
- (13) Sensor humano (apenas o modelo 030/034)

Unidade de controlo (opcional)

Tipos de controlos remotos:

- Controlo remoto sem fios
- Controlo remoto com fios
- Controlo remoto simples

Para o método de funcionamento, consulte o manual de funcionamento de cada dispositivo.

OPERAÇÃO MANUAL AUTOMÁTICA

Utilize o modo de funcionamento manual/automático (MANUAL AUTO) no caso de ter perdido o controlo remoto ou se este não estiver disponível.



Não prima o botão MANUAL AUTO (MANUAL AUTOMÁTICO) com as mãos molhadas ou objectos pontiagudos. Se o fizer, poderá ocorrer um choque eléctrico ou uma avaria.

Início de Funcionamento

Prima o botão MANUAL AUTO (MANUAL AUTOMÁTICO) no painel de controlo em funcionamento.

O modo de funcionamento pode ser definido da forma apresentada em seguida.

Modo de funcionamento	AUTO: Quando não é possível seleccionar o modo Auto, a unidade funcionará do mesmo modo que a outra unidade interior do mesmo sistema. (Quando a outra unidade interior do mesmo sistema não estiver em funcionamento, o aparelho de ar condicionado irá funcionar no modo de arrefecimento.)
Velocidade da ventoinha	AUTO
A definir a temperatura	23 °C

Interrupção de Funcionamento

Prima o botão MANUAL AUTO (MANUAL AUTOMÁTICO) no painel de controlo em funcionamento.

DIRECÇÃO DO FLUXO DE AR

Direcção do fluxo de ar vertical

A direcção do fluxo de ar vertical pode ser controlada com o controlo remoto.

Modelo 004/007/009



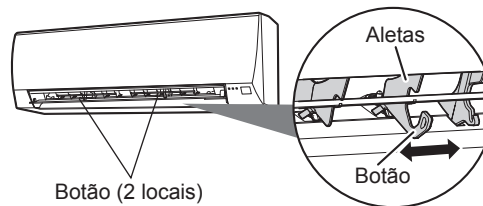
Modelo 030/034



Direcção do fluxo de ar horizontal

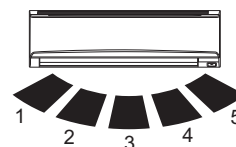
Modelo 004/007/009

A direcção do fluxo de ar horizontal pode ser regulada manualmente ajustando as Aletas do fluxo de ar horizontal.



Modelo 030/034

A direcção do fluxo de ar horizontal pode ser controlada com o controlo remoto.



SENSOR HUMANO (apenas o modelo 030/034)

Acerca do sensor humano

O Sensor humano detecta se há pessoas na divisão ao procurar movimento de pessoas.

O Sensor humano pode ser definido com o controlo remoto como se segue. Consulte o manual de funcionamento do controlo remoto.

- UTY-RNR*Z-1 (controlo remoto com fios)

Acerca da operação de poupança automática

Se ninguém entrar na divisão durante o tempo definido (15, 30, 60, 90, 120, 180 minutos), a temperatura definida será controlada automaticamente.

(Quando alguém volta a entrar na divisão, o Sensor humano detecta-o e reverte automaticamente para as definições originais.)

Acerca da operação de desligar automático

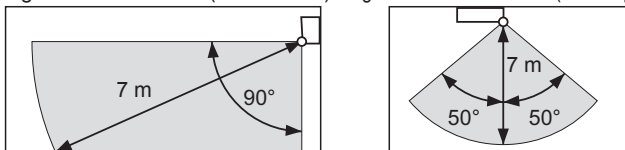
Se ninguém entrar na divisão durante o tempo definido (1 a 24 horas em incrementos de 1 hora), o aparelho de ar condicionado irá parar de funcionar automaticamente.

NOTAS:

- Para reiniciar o funcionamento, prima o botão [On/Off] (Ligar/Desligar) do controlo remoto.
- A operação Auto off (Desligar automático) poderá não funcionar mesmo quando não está ninguém na divisão. O sensor poderá detectar incorrectamente pessoas mesmo quando não está ninguém na divisão.

Área de aplicação

Ângulo vertical de 90° (vista lateral) Ângulo horizontal de 100° (vista superior)



NOTAS:

- A função Poupança de Energia poderá não funcionar quando a temperatura ambiente é muito diferente da temperatura definida na regulação da temperatura, tal como sucede imediatamente depois de iniciar a operação.
- Uma vez que o Sensor humano detecta a luz infravermelha emitida pelas pessoas, poderá haver casos em que esta detecção é incorrecta.

Situações nas quais o sensor não detectará pessoas na divisão, mesmo que esteja alguém lá

- Quando a temperatura é alta e a diferença em relação à temperatura corporal das pessoas é pequena. (Tal como sucede durante o Verão, quando a temperatura atinge 30°C ou mais.)
- Quando há alguém na divisão, mas não se move durante um longo período de tempo.
- Quando alguém está atrás de um sofá, de outro móvel, de vidro ou em situações semelhantes.
- Quando alguém está a usar vestuário extremamente grosso e de costas viradas para o sensor.

Situações nas quais o sensor detectará incorrectamente pessoas na divisão, mesmo quando não está ninguém lá

- Quando há um cão ou gato a mover-se pela divisão.
- Quando o vento faz as cortinas ou plantas moverem-se.
- Quando há unidades de aquecimento, humidificadores ou aparelhos eléctricos, tais como ventoinhas eléctricas oscilantes, em funcionamento.

SUGESTÕES DE UTILIZAÇÃO

Funcionamento e Rendimento

Acerca do estado de prioridade e do estado de espera

- É possível ligar várias unidades interiores no mesmo sistema. Dependendo do sistema, as opções do modo de funcionamento são limitadas.

Estado de prioridade de arrefecimento:

Quando as outras unidades interiores do mesmo sistema estão a funcionar no modo de arrefecimento ou de desumidificação, não é possível seleccionar o modo de aquecimento em simultâneo.

Estado de prioridade de aquecimento:

Quando as outras unidades interiores do mesmo sistema estão a funcionar no modo de aquecimento, não é possível seleccionar o modo de arrefecimento e de desumidificação em simultâneo.

Estado de espera:

O estado de espera é activado quando 2 ou mais unidades interiores começam a funcionar em simultâneo em modos diferentes. Qualquer unidade interior para além da definida no modo de prioridade ficará em estado de espera até o modo de prioridade mudar (o funcionamento inicia assim que a prioridade for alterada).

Neste momento, a luz de funcionamento (OPERATION) (verde) acende e a luz do temporizador (TIMER) (vermelha) fica intermitente.

Arrefecimento do ambiente com temperaturas baixas

- Quando a temperatura externa baixa, as ventoinhas da unidade exterior podem mudar para uma velocidade baixa, ou uma das ventoinhas pode parar intermitentemente.

Rendimento do aquecimento

- O modo de aquecimento utiliza uma bomba de calor que absorve o calor do ar externo e transfere este calor para o interior. Como resultado, o rendimento do funcionamento diminui à medida que a temperatura do ar exterior baixa. Se achar que o calor produzido é insuficiente, recomendamos que utilize este aparelho de ar condicionado em conjunto com outro tipo de aparelho de aquecimento.
- O modo de aquecimento aquece toda a divisão fazendo o ar recircular. Como resultado, poderá ser necessário algum tempo após o primeiro accionamento para aquecer todo o ambiente.

Descongelamento automático controlado por microcomputador

- Ao utilizar o modo de aquecimento quando a temperatura do ar exterior é baixa e a humidade é alta, poderá formar-se gelo na unidade exterior, o que resulta numa diminuição do rendimento. Para evitar esta redução do rendimento, esta unidade está equipada com uma função de descongelamento automático controlado por microcomputador. No caso de formação de gelo, o aparelho de ar condicionado parará temporariamente e o ciclo de descongelação funcionará brevemente (durante cerca de 4 a 15 minutos). Durante a operação de descongelamento automático, a luz de funcionamento (OPERATION) (verde) fica intermitente.

Operação de recuperação de óleo

- Periodicamente, é efectuada a operação de recuperação de óleo para repor o óleo do compressor na unidade exterior. Durante a operação de recuperação de óleo, a luz de funcionamento (OPERATION) (verde) fica intermitente (durante cerca de 10 minutos).

Intervalo de temperatura e humidade

- A temperatura e a humidade necessárias para o funcionamento deste produto são as indicadas na tabela seguinte.

	Modo de arrefecimento/ desumidificação	Modo de aquecimento
Temperatura exterior	Consulte as especificações das unidades exteriores.	
Temperatura interior	18 a 32 °C DB	10 a 30 °C DB
Humidade interior	Cerca de 80% ou menos	

- Se o aparelho de ar condicionado for utilizado em condições de temperatura superior às indicadas, o circuito de protecção integrado poderá entrar em funcionamento para evitar danos no circuito interno. Além disso, se, durante os modos de arrefecimento e desumidificação, a unidade for utilizada em condições de temperatura inferior às indicadas, o permutador de calor pode congelar e provocar fugas de água e outros danos.
- Se a unidade for utilizada durante longos períodos de tempo em condições de humidade elevada, poderá formar-se condensação na superfície da unidade interior e esta poderá pingar para o chão ou outros objectos que se encontrem por baixo.
- Não utilize esta unidade para outros fins que não o arrefecimento, aquecimento, desumidificação e circulação do ar em divisões de residências normais.

LIMPEZA E CUIDADOS

⚠ CUIDADO

- Antes de limpar a unidade, certifique-se de que pára a unidade e desliga o cabo de alimentação.
- Não se posicione numa plataforma instável quando limpar a unidade.
- Quando retirar e substituir os filtros de ar, certifique-se de que não toca no permutador de calor, pois pode provocar ferimentos pessoais.
- Certifique-se de que a grelha de admissão é instalada de forma segura.
- Não limpe sozinho o interior da unidade. Para limpar o interior, consulte sempre os técnicos de assistência autorizados.
- Quando limpar o corpo da unidade, não utilize água a uma temperatura superior a 40°C, nem produtos de limpeza abrasivos ou voláteis, como benzina ou diluente.
- Se houver acumulação de sujidade no filtro de ar, o fluxo de ar diminuirá, reduzindo a eficiência de funcionamento e aumentando o ruído. Durante os períodos de utilização normal, os filtros de ar devem ser limpos a cada 2 semanas.

Limpeza da Grelha de Admissão e do Filtro de Ar

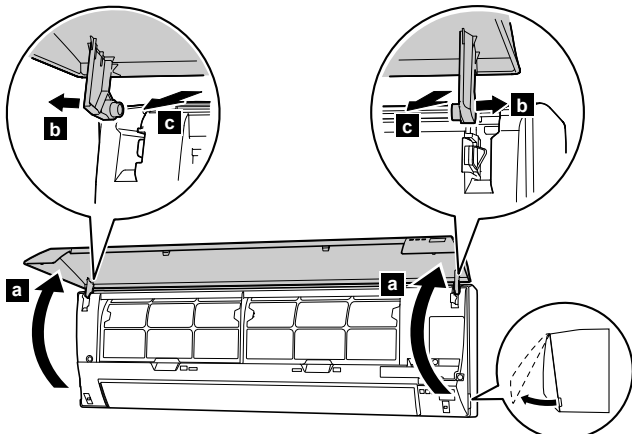
Manutenção diária

Quando limpar o corpo da unidade interior, tenha em consideração o que se segue.

- Não use água a mais 40°C.
- Não use produtos de lavagem nem solventes inflamáveis como benzina ou diluente.
- Limpe a unidade cuidadosamente com um pano suave.

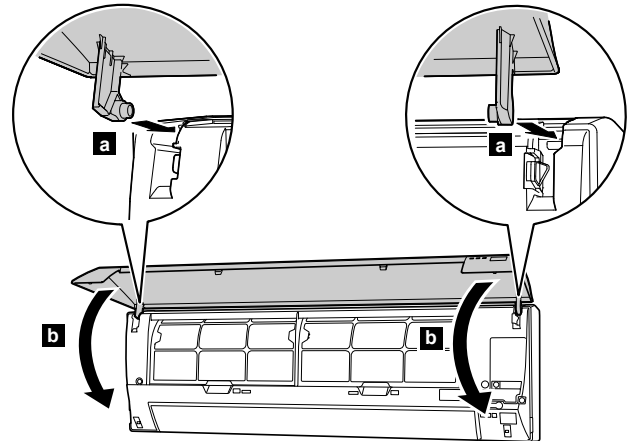
Limpeza da grelha de admissão

- (1) Abra a grelha de admissão na direcção da seta [a]. Enquanto pressionar ligeiramente os veios de montagem esquerdo e direito da grelha de admissão para fora [b], retire a grelha de admissão na direcção da seta [c].



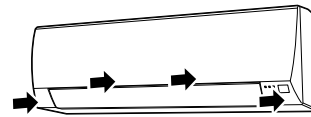
- (2) Lave cuidadosamente a grelha de admissão com água ou limpe-a suavemente com um pano macio humedecido em água morna. Depois, limpe-a com um pano seco e suave.

- (3) Enquanto mantém a grelha na horizontal, insira os veios de montagem esquerdo e direito nas chumaceiras no cimo do painel [a]. Para engatar cada veio correctamente, insira o veio até ouvir um estalido. Em seguida, feche a grelha de admissão [b].

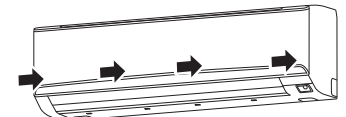


- (4) Pressione 4 posições na grelha de admissão para fechá-la completamente.

Modelo 004/007/009



Modelo 030/034

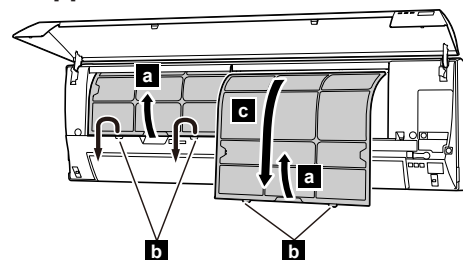


Limpeza dos filtros de ar

Lembre-se que tem de efectuar uma limpeza periódica dos filtros de ar para evitar a redução da eficiência de funcionamento do produto. O uso de um filtro de ar obstruído com pó irá diminuir o desempenho do produto e pode provocar a redução do fluxo de ar ou o aumento do ruído de funcionamento.

Limpe os filtros de ar uma vez a cada 2 semanas em condições de uso normal.

- (1) Puxe a pega [a] do filtro na direcção da seta e liberte os 2 grampos [b]. Em seguida, puxe o filtro para fora fazendo-o deslizar suavemente para baixo [c].



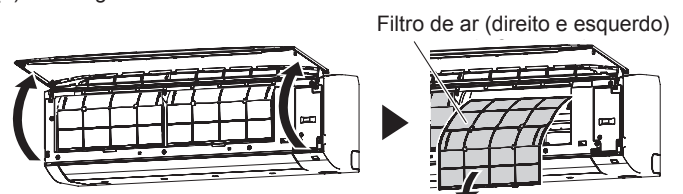
- (2) Elimine o pó usando um aspirador ou lavando o filtro. Quando lavar o filtro, use um detergente doméstico neutro e água morna. Depois de enxaguar bem o filtro, seque-o completamente num local à sombra antes de voltar a instalá-lo.
- (3) Fixe o filtro de ar alinhando ambos os lados do filtro com o painel e empurrando o filtro completamente para dentro.

NOTAS:

Certifique-se de que os 2 grampos estão firmemente encaixados nos orifícios da guia do painel.

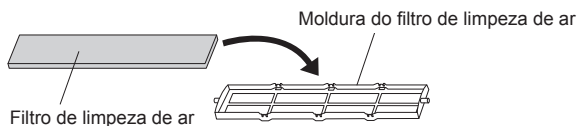
Instalação dos filtros de limpeza de ar (apenas o modelo 030/034)

- (1) Abra a grelha de admissão e retire os filtros de ar.

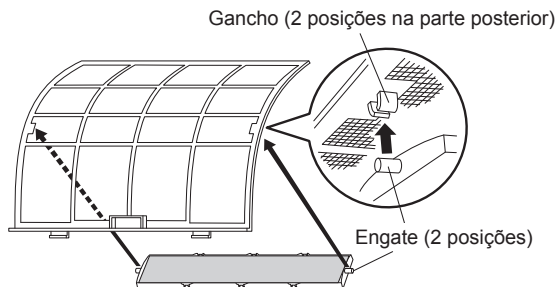


(2) Instale o conjunto de filtros de limpeza de ar (conjunto de 2).

1) Insira o filtro de limpeza de ar na moldura do filtro de limpeza de ar.

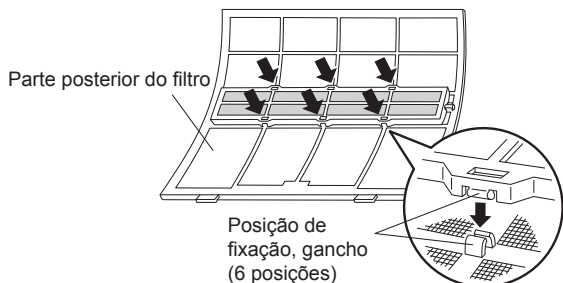


2) Engate a lingueta existente nas duas extremidades do filtro com os dois ganchos existente na parte posterior da moldura do filtro de limpeza de ar.



Certifique-se de que o filtro de limpeza de ar não fica projectado para fora da moldura.

3) Engate as seis posições de fixação na parte superior e inferior da moldura do filtro de limpeza de ar com os ganchos do filtro de ar.



(3) Instale os dois filtros de ar e feche a grelha de admissão.

• Quando são utilizados filtros de limpeza de ar, o efeito será aumentado regulando a velocidade da ventoinha para "HIGH" (ALTA).

Substituição dos filtros de limpeza de ar sujos (apenas o modelo 030/034)

Substitua os filtros com os seguintes componentes (adquiridos à parte).

- FILTRO DE CATEQUINA DE MAÇÃ: UTR-FA13-1
- FILTRO DE DESODORIZAÇÃO POR IÕES: UTR-FA13-2

(1) Abra a grelha de admissão e retire os filtros de ar.

(2) Substitua-os por dois filtros de limpeza de ar novos.

- 1) Retire os filtros de limpeza de ar antigos pela ordem inversa da respectiva instalação.
- 2) Instale de forma igual à instalação do conjunto de filtros de limpeza de ar.

(3) Instale os dois filtros de ar e feche a grelha de admissão.

Relativamente aos filtros de limpeza de ar

FILTRO DE CATEQUINA DE MAÇÃ (1 folha)

- Os filtros são descartáveis. (Não podem ser lavados e reutilizados.)
- Para o armazenamento dos filtros, utilize os filtros logo que possível depois de abrir o pacote.
- (O efeito de limpeza do ar diminui quando os filtros são deixados no pacote aberto.)
- De uma maneira geral, os filtros devem ser trocados trimestralmente.

Deve comprar um APPLE-CATECHIN FILTER (UTR-FA13-1) (vendido à parte) dedicado para substituir os filtros de limpeza de ar sujos.

FILTRO DE DESODORIZAÇÃO POR IÕES (1 folha) – azul-claro

- Os filtros devem ser trocados a cada 3 anos a fim de manter o efeito desodorizante.

Deve comprar um ION DEODORIZATION FILTER (UTR-FA13-2) (vendido à parte) ao trocar os filtros.

Manutenção do FILTRO DE DESODORIZAÇÃO POR IÕES

A fim de manter o efeito desodorizante, limpe trimestralmente o filtro como se segue.

(1) Retire o filtro.

(2) Limpe com água e deixe-o secar ao ar.

- 1) Esguiche os filtros com água quente a alta pressão até a superfície dos filtros ficar coberta por água. Esguiche com detergente neutro diluído. (Nunca lave escareando ou esfregando, caso contrário reduzirá o efeito desodorizante.)

2) Enxágue com água corrente.

3) Deixe secar à sombra.

(3) Volte a instalar o filtro.

Limpeza do Corpo da Unidade

Lave o corpo da unidade com água morna e seque-o com um pano limpo e macio.

Quando Não Utilizar Durante um Período de Tempo Prolongado

Mantenha o disjuntor ligado durante, pelo menos, 12 horas antes de voltar a utilizar a unidade.

Depois de um longo período de não utilização da unidade

Se tiver tido a unidade interior desligada por 1 mês ou mais, execute a operação FAN (VENTILAÇÃO) durante meio dia para secar completamente as peças internas antes de a utilizar normalmente.

Inspecção adicional

Após um longo período de utilização, o pó acumulado dentro da unidade interior pode reduzir o desempenho do produto, mesmo que o utilizador tenha feito a manutenção da unidade segundo as instruções de manutenção diária ou os procedimentos de limpeza descritos neste manual.

Neste caso, recomenda-se a inspecção do produto.

Para mais informações, consulte os técnicos de assistência autorizados.

DETECÇÃO E RESOLUÇÃO DE PROBLEMAS

As condições apresentadas em seguida não são avarias ou falhas de funcionamento.

Não começa a funcionar imediatamente:

- Se a unidade desligar e ligar imediatamente de seguida, o compressor não irá funcionar durante cerca de 3 minutos, para evitar fusíveis fundidos.
- Sempre que o disjuntor eléctrico é desligado e ligado de seguida, o circuito de protecção irá funcionar durante cerca de 3 minutos, impedindo o funcionamento da unidade durante esse período.

O fluxo de ar é fraco ou parou:

- Quando o modo de aquecimento é accionado, a ventoinha da unidade interior pode parar temporariamente, para permitir que as peças internas aqueçam.
- Durante o modo de aquecimento, se a temperatura ambiente subir acima da definição do termóstato, a unidade exterior deixará de funcionar e a ventoinha da unidade interior pára. Se pretender aquecer mais a divisão, regule o termóstato para uma definição mais elevada.
- Durante a operação de recuperação de óleo, o fluxo de ar pode parar durante, aproximadamente, 10 minutos. (Ver página 3)
- Durante a operação de aquecimento, a unidade deixará de funcionar temporariamente (cerca de 4 a 15 minutos) enquanto decorre o modo de descongelação automático. (Ver página 3)
- A ventoinha pode funcionar a uma velocidade baixa durante o modo de desumidificação ou quando a unidade está a monitorizar a temperatura da divisão.
- No modo AUTO de controlo, a ventoinha funcionará a uma velocidade baixa.

Luzes intermitentes:

- A luz de funcionamento (OPERATION) (verde) está intermitente: Está a ser efectuada uma operação de recuperação de óleo. (Ver página 3)
- A luz de funcionamento (OPERATION) (verde) está intermitente: Está a ser efectuada uma operação de descongelamento automático. (Ver página 3)

- A luz de funcionamento (OPERATION) (verde) e a luz do temporizador (TIMER) (laranja) estão intermitentes alternadamente:
A unidade recuperou de uma interrupção de corrente eléctrica.
- A luz de funcionamento (OPERATION) (verde) e a luz do temporizador (TIMER) (laranja) estão intermitentes em simultâneo:
A unidade está a funcionar no modo de prova. Contacte um gestor pois podem estar a ser efectuadas operações de manutenção.
- A luz de funcionamento (OPERATION) (verde) está acesa e a luz do temporizador (TIMER) (laranja) está intermitente:
A unidade encontra-se em estado de espera. (Ver página 3)

Ouve-se ruído:

- Nas condições seguintes é possível ouvir o som de água proveniente da unidade interior e o som do funcionamento é elevado. Estes são os sons do fluxo do refrigerante.
Quando o funcionamento inicia
Quando a operação de recuperação de óleo termina
Quando a operação de descongelamento automático termina
- Durante o funcionamento, pode ouvir um ligeiro som agudo. Este é o resultado da expansão e contracção do painel devido às alterações de temperatura.
- Durante o modo de aquecimento, pode ouvir ocasionalmente um som efervescente. Este som é produzido pela operação de descongelamento automático. (Ver página 3)

Odores:

- Podem ser emitidos alguns odores a partir da unidade interior. Estes odores resultam dos odores da divisão (móvel, tabaco, etc.) que foram aspirados para o aparelho de ar condicionado.

A unidade interior emite algum nevoeiro:

- Durante o modo de arrefecimento, é possível visualizar-se uma névoa fina a sair da unidade interior. Isto deve-se ao repentino arrefecimento da divisão causado pelo ar emitido a partir do aparelho de ar condicionado, que resulta em condensação e vaporização.

A unidade interior emite algum vapor:

- Durante o modo de aquecimento, a ventoinha da unidade exterior pode parar e pode sair vapor da unidade. Isto deve-se à operação de descongelamento automático. (Ver página 3)

É produzida água a partir da unidade exterior:

- Durante o modo de aquecimento, a unidade exterior pode produzir água devido à operação de descongelamento automático.

As condições apresentadas em seguida podem não ser avarias, pelo que deve verificar novamente.

Simplesmente não funciona:

- Houve falha de energia?
- Um fusível queimou ou disparou um disjuntor?
- O interruptor de funcionamento está na posição OFF (desligado)?
- Está a tentar iniciar uma operação diferente da do estado de prioridade? (Ver página 3)
- A unidade encontra-se em estado de espera? (Ver página 3)
- A operação Auto off (Desligar automático) da definição de Sensor humano está activada? (Ver página 3)

Não é possível mudar o modo de funcionamento:

- Está a tentar mudar para uma operação diferente da das condições de prioridade? (Ver página 3)

Fraco rendimento de arrefecimento (ou aquecimento):

- Regulou a temperatura ambiente (termóstato) correctamente?
- O filtro de ar está sujo? (Ver página 4)
- A porta de entrada ou a porta de saída do aparelho de ar condicionado está obstruída?
- Existe alguma janela ou porta aberta?
- No caso do funcionamento de Arrefecimento, existe alguma janela a permitir a entrada de luz solar com grande intensidade? (Feche as cortinas.)
- No caso do funcionamento de Aquecimento, existem aparelhos geradores de calor, computadores ou muitas pessoas na divisão?
- A velocidade da ventoinha está demasiado lenta?
- A operação Auto saving (Poupança automática) da definição de Sensor humano está activada? (Ver página 3)

Defina a temperatura para um valor inferior à da temperatura ambiente e utilize-a:

- A temperatura não diminui correctamente.
A temperatura poderá não diminuir dependendo das condições da divisão.
(Humidade ou temperatura ambiente elevada.) (Ver página 3)

Nas situações indicadas de seguida, pare imediatamente o funcionamento e contacte os técnicos de assistência autorizados.

- Não é possível resolver o problema mesmo depois de efectuar as operações de solução dos problemas.
- A luz do filtro (FILTER) (vermelha) está intermitente a velocidade rápida.
- O controlo remoto com fios ou o controlo remoto simples apresenta a indicação Er (quando o liga).
- A unidade cheira a queimado.

ESPECIFICAÇÕES

MODELO	ASYA004 GTAH	ASYA007 GTAH	ASYA009 GTAH	ASYE004 GTAH	ASYE007 GTAH	ASYE009 GTAH	
FORNE DE ALIMENTAÇÃO	230 V~50/60 Hz						
LIMITE DISPONÍVEL DE TENSÃO	198 a 264 V (50Hz) 198 a 253 V (60Hz)						
CAPACIDADE DE ARREFECIMENTO	[kW]	1,1	2,2	2,8	1,1	2,2	2,8
	[Btu/h]	3.800	7.500	9.600	3.800	7.500	9.600
CAPACIDADE DE AQUECIMENTO	[kW]	1,3	2,8	3,2	1,3	2,8	3,2
	[Btu/h]	4.400	9.600	10.900	4.400	9.600	10.900
POTÊNCIA CONSUMIDA	[W]	13	19	34	13	19	34
CORRENTE CONSUMIDA	[A]	0,13	0,19	0,31	0,13	0,19	0,31
NÍVEL DE PRESSÃO SONORA							
HIGH (Alta)	dB [A]	31	35	43	31	35	43
MED (Média) - HIGH (Alta)	dB [A]	30	32	38	30	32	38
MED (Média)	dB [A]	28	30	34	28	30	34
MED (Média) - LOW (Baixa)	dB [A]	26	27	29	26	27	29
LOW (Baixa)	dB [A]	24	24	24	24	24	24
QUIET (Silencioso)	dB [A]	22	22	22	22	22	22
DIMENSÕES E PESO							
ALTURA	[mm]	262					
LARGURA	[mm]	820					
PROFUNDIDADE	[mm]	206					
PESO	[kg]	7,5			7		

MODELO	ASYA030GTAH	ASYA034GTAH	
FORNE DE ALIMENTAÇÃO	230 V~50/60 Hz		
LIMITE DISPONÍVEL DE TENSÃO	198 a 264 V (50Hz) 198 a 253 V (60Hz)		
CAPACIDADE DE ARREFECIMENTO	[kW]	9,0	10,0
	[Btu/h]	30.700	34.100
CAPACIDADE DE AQUECIMENTO	[kW]	10,0	11,2
	[Btu/h]	34.100	38.200
POTÊNCIA CONSUMIDA	[W]	74	103
CORRENTE CONSUMIDA	[A]	0,55	0,72
NÍVEL DE PRESSÃO SONORA			
HIGH (Alta)	dB [A]	53	55/54 (*1)
MED (Média) - HIGH (Alta)	dB [A]	49	51
MED (Média)	dB [A]	45	47
MED (Média) - LOW (Baixa)	dB [A]	42	43
LOW (Baixa)	dB [A]	39	39
QUIET (Silencioso)	dB [A]	33	33
DIMENSÕES E PESO			
ALTURA	[mm]	340	
LARGURA	[mm]	1.150	
PROFUNDIDADE	[mm]	280	
PESO	[kg]	18	

*1: Este valor refere-se ao "modo de arrefecimento/modo de aquecimento".

- Informações sobre ruído acústico:
O nível de pressão sonora máximo é inferior a 70 dB (A) para ambas as unidades interior e exterior. De acordo com as normas IEC 704-1 e ISO 3744.
- Este produto contém gases fluorados com efeito de estufa.

FUJITSU GENERAL LIMITED
3-3-17, Suenaga, Takatsu-ku, Kawasaki 213-8502, Japan