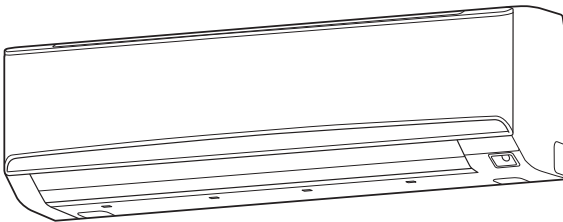


EEV internal model

**ASYA004GTAH/ASHA004GTAH**  
**ASYA007GTAH/ASHA007GTAH**  
**ASYA009GTAH/ASHA009GTAH**

EEV external model

**ASYE004GTAH/ASHE004GTAH**  
**ASYE007GTAH/ASHE007GTAH**  
**ASYE009GTAH/ASHE009GTAH**



**ASYA030GTAH/ASHA030GTAH**  
**ASYA034GTAH/ASHA034GTAH**

## OPERATING MANUAL

INDOOR UNIT (Wall mounted type)

Keep this manual for future reference.

## BEDIENUNGSANLEITUNG

INNENGERÄT (wandmontierter Typ)

Bewahren Sie dieses Handbuch für eine spätere Bezugnahme auf.

## MODE D'EMPLOI

UNITÉ INTÉRIEURE (Type montage mural)

Conservez ce manuel pour toute référence ultérieure.

## MANUAL DE FUNCIONAMIENTO

UNIDAD INTERIOR (Tipo montado en pared)

Conserve este manual para posibles consultas futuras.

## MANUALE DI ISTRUZIONI

UNITÀ INTERNA (tipo montato a parete)

Conservare questo manuale per consultazione futura.

## ΕΓΧΕΙΡΙΔΙΟ ΛΕΙΤΟΥΡΓΙΑΣ

ΕΣΩΤΕΡΙΚΗ ΜΟΝΑΔΑ (Επιτοιχίσιος τύπος)

Διατηρήστε το παρόν εγχειρίδιο για μελλοντική αναφορά.

## MANUAL DE FUNCIONAMENTO

UNIDADE INTERIOR (Tipo mural)

Guarde este manual para consulta futura.

## РУКОВОДСТВО ПО ЭКСПЛУАТАЦИИ

ВНУТРЕННИЙ МОДУЛЬ (настенного типа)

Сохраните данное руководство для последующего использования.

## KULLANIM KILAVUZU

İÇ ÜNİTE (Duvara monteli tip)

Bu kılavuzu ileride başvurmak üzere saklayın.

Refer to the rating label with the serial number.

MADE IN THAILAND



[Original instructions]

PART No. 9377772282

FUJITSU GENERAL LIMITED

English

Deutsch

Français

Español

Italiano

Ελληνικά

Português

Русский

Türkçe

# MANUAL DE FUNCIONAMIENTO

N.º DE PIEZA 9377772282



Unidad interior del sistema VRF (Tipo montado en pared)

## CONTENIDO

PRECAUCIONES DE SEGURIDAD .....	1
NOMBRE DE LAS PIEZAS .....	1
FUNCIONAMIENTO MANUAL AUTO .....	2
DIRECCIÓN DEL CAUDAL DE AIRE .....	2
SENSOR DE PERSONAS (únicamente modelo 030/034) .....	3
CONSEJOS DE FUNCIONAMIENTO .....	3
LIMPIEZA Y MANTENIMIENTO .....	4
RESOLUCIÓN DE PROBLEMAS .....	5
ESPECIFICACIONES .....	6

## PRECAUCIONES DE SEGURIDAD

- Antes de utilizar el equipo, lea atentamente estas "PRECAUCIONES" y utilice el equipo de forma correcta.
- Las indicaciones de esta sección hacen referencia a la seguridad; asegúrese de mantener unas condiciones seguras de funcionamiento.
- En estas instrucciones, el significado de "ADVERTENCIA" y "ATENCIÓN" es el siguiente:

 <b>ADVERTENCIA</b>	Esta marca indica procedimientos que, de ser realizados incorrectamente, podrían ocasionar la muerte o heridas graves al usuario.
 <b>ATENCIÓN</b>	Esta marca indica procedimientos que, de ser realizados incorrectamente, podrían posiblemente ocasionar heridas personales al usuario o daño a la propiedad.

### PRECAUCIONES DE USO

#### ADVERTENCIA

- No se exponga al aire directo del acondicionador de aire durante periodos prolongados de tiempo.
- No introduzca los dedos ni objetos en el orificio de salida ni en las rejillas de entrada.
- Excepto en caso de EMERGENCIA, nunca desconecte el disyuntor principal ni el secundario de las unidades interiores durante el funcionamiento. Esto provocará un fallo del compresor y fugas de agua. En primer lugar, detenga la unidad interior accionando la unidad de control, el convertidor o el dispositivo de entrada externo y desconecte el disyuntor. Asegúrese de operar a través de la unidad de control, el convertidor o el dispositivo de entrada externo.
- Si el cable de alimentación de este dispositivo está dañado, sólo debería sustituirlo personal de mantenimiento autorizado, puesto que son necesarias herramientas especiales y un cable específico.
- Si ocurre una fuga de refrigerante, apague cualquier llama, ventile la sala y póngase en contacto con el personal de mantenimiento autorizado.

#### ATENCIÓN

- Durante el uso, proporcione ventilación de forma ocasional.
- No lo utilice en aplicaciones relacionadas con el almacenamiento de comida, plantas o animales, ni en equipos de precisión o trabajos artísticos.
- No coloque animales ni plantas bajo el flujo de aire directo.
- No dirija el aire a chimeneas ni a aparatos de calefacción.
- No bloquee o cubra los orificios de entrada o salida.
- No se suba al acondicionador de aire ni coloque objetos encima.
- No coloque floreros ni recipientes con agua sobre los acondicionadores de aire.
- No cuelgue ningún objeto en la unidad interior.
- No coloque objetos que no puedan mojarse bajo la unidad interior.
- Desconecte el disyuntor eléctrico siempre que limpie el acondicionador de aire o el filtro del aire.

- No vierta agua o disolvente para limpieza directamente sobre la unidad ni los utilice para limpiarla.
- No esponga el acondicionador de aire directamente al agua.
- No utilice el acondicionador de aire con las manos mojadas.
- Compruebe si hay daños en el soporte de instalación.
- Utilícelo únicamente con los filtros de aire instalados.
- No beba el agua que se drena del acondicionador de aire.
- No ejerza una presión excesiva en las aletas del radiador.
- No utilice gases inflamables cerca del acondicionador de aire.
- No toque las tuberías durante el funcionamiento.
- Asegúrese de que los equipos electrónicos estén al menos a una distancia de 1 m de las unidades interiores y exteriores.
- No deben utilizar este aparato personas (incluidos los niños) con capacidades físicas, sensoriales o mentales reducidas, ni personas que carezcan de experiencia y conocimientos, a menos que lo hagan bajo supervisión o siguiendo las instrucciones relativas al uso del aparato de una persona responsable de su seguridad. Vigile a los niños y asegúrese de que no juegan con el equipo.

#### Nota:

El cambio de modo operativo en el sistema de recuperación de calor puede exigir cierto tiempo de preparación para el funcionamiento. Tenga en cuenta que esto no supone un fallo.

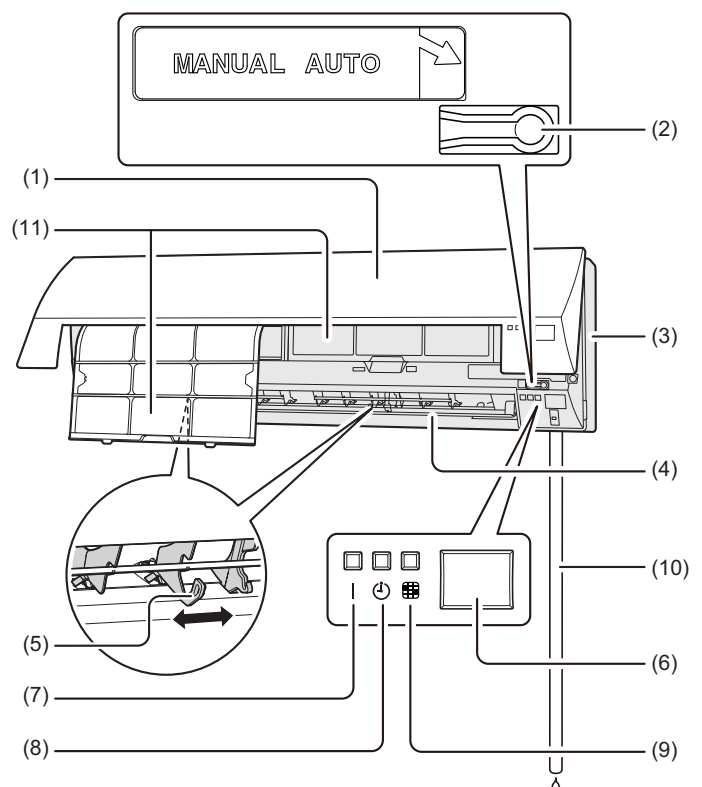
### PRECAUCIONES DE INSTALACIÓN

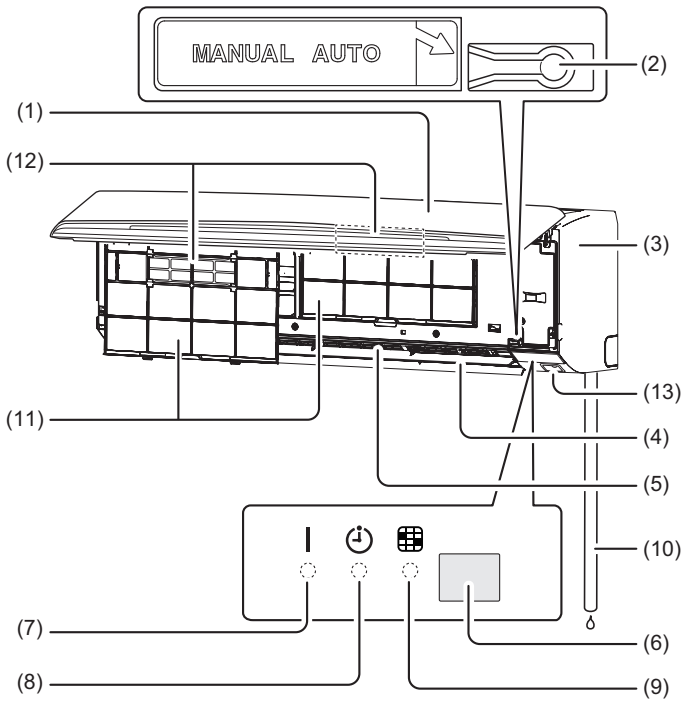
#### ATENCIÓN

- No intente instalar este acondicionador de aire usted mismo.
- Esta unidad contiene piezas que no pueden ser reparadas por el usuario. Para las reparaciones, consulte siempre con personal de mantenimiento autorizado.
- Para desplazar la unidad, póngase en contacto con personal de mantenimiento autorizado para la desconexión e instalación de la unidad.
- La unidad debe conectarse a tierra.
- Asegúrese de que se realiza correctamente el trabajo de drenaje.
- Evite instalar el acondicionador de aire cerca de una chimenea u otro aparato de calefacción.
- Cuando instale la unidad interior y la exterior, tome las precauciones necesarias para evitar que los niños puedan acceder a ellas.

## NOMBRE DE LAS PIEZAS

modelo 004/007/009





- (1) Rejilla de entrada
- (2) Botón MANUAL AUTO (MANUAL/AUTOMÁTICO): Se utiliza para accionar el aparato cuando el mando a distancia no está disponible.
- (3) Panel frontal
- (4) Rejilla de dirección del flujo de aire vertical
- (5) Rejilla de dirección del caudal de aire horizontal (detrás de la rejilla de dirección del caudal de aire vertical)
- (6) Receptor de señal del mando a distancia: Este es el punto de recepción de señales procedentes del mando a distancia.
- (7) Piloto indicador OPERATION (FUNCIONAMIENTO) (verde): se ilumina durante el funcionamiento.
- (8) Piloto indicador TIMER (TEMPORIZADOR) (naranja): Se ilumina cuando el temporizador está en funcionamiento.
- (9) Piloto indicador FILTER (FILTRO) (rojo): se ilumina cuando el filtro está sucio. Para limpiar el filtro, consulte el apartado "LIMPIEZA Y MANTENIMIENTO". Se apaga cuando se pulsa el botón RESET (RESTABLECER), tras la limpieza.
- (10) Manguera de drenaje
- (11) Filtro de Aire
- (12) Filtro de limpieza del aire (únicamente modelo 030/034)
- (13) Sensor de personas (únicamente modelo 030/034)

**Unidad de control (opcional)**

Tipos de controlador remoto:

- Controlador remoto inalámbrico
- Controlador remoto con cable
- Controlador remoto simple

Para conocer el método de funcionamiento, consulte, por favor, el Manual de funcionamiento de cada dispositivo.

**FUNCIONAMIENTO MANUAL AUTO**

Si pierde el mando a distancia o éste no está disponible, utilice el funcionamiento MANUAL AUTO.

**ATENCIÓN**

No pulse el botón MANUAL AUTO (MANUAL/AUTOMÁTICO) con las manos mojadas u objetos afilados; podría sufrir una descarga eléctrica o provocar un fallo en el funcionamiento.

**Iniciar el funcionamiento**

**Pulse el botón MANUAL AUTO (MANUAL/AUTOMÁTICO) en el panel de control del funcionamiento.**

El funcionamiento puede ajustarse en el ajuste siguiente.

Modo de funcionamiento	AUTO: Cuando no es posible seleccionar el modo Auto, funcionará en el mismo modo que la otra unidad interior del mismo sistema. (Cuando la unidad interior del mismo sistema no esté funcionando, el acondicionador de aire funcionará en modo refrigeración.)
Velocidad de ventilador	AUTO
Temperatura de ajuste	23 °C

**Detener el funcionamiento**

**Pulse el botón MANUAL AUTO (MANUAL/AUTOMÁTICO) en el panel de control del funcionamiento.**

**DIRECCIÓN DEL CAUDAL DE AIRE**

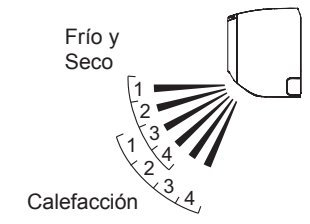
**Dirección del caudal de aire vertical**

La dirección del caudal de aire vertical puede controlarse mediante el mando a distancia.

modelo 004/007/009



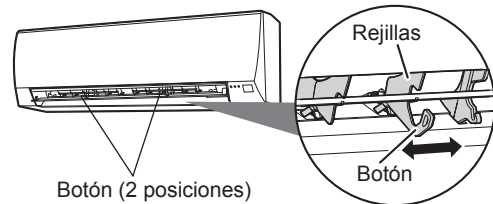
modelo 030/034



**Dirección del caudal de aire horizontal**

modelo 004/007/009

La dirección horizontal del caudal de aire se puede configurar manualmente ajustando las rejillas de dirección del caudal de aire horizontal.



modelo 030/034

La dirección del caudal de aire horizontal puede controlarse mediante el mando a distancia.



# SENSOR DE PERSONAS (únicamente modelo 030/034)

## Acerca del sensor de personas

El sensor de personas detecta la presencia de personas en una sala a través del movimiento.

El ajuste del sensor de personas puede realizarse en el mando a distancia de los siguientes. Consulte el manual de funcionamiento del mando a distancia.

- UTY-RNR\*Z-1 (mando a distancia con cable)

## Acerca de la operación de ahorro automático

Si nadie accede a la sala durante el tiempo definido (15, 30, 60, 90, 120 y 180 minutos), la temperatura consignada se controlará automáticamente.

(Cuando alguien entre en la sala, el sensor de personas lo detectará y revertirá automáticamente a la configuración original).

## Acerca de la operación de apagado automático

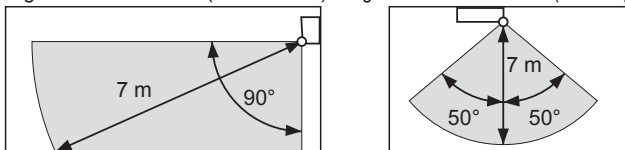
Si nadie accede a la sala durante el tiempo definido (de 1 a 24 horas, en incrementos de 1 hora), el acondicionador de aire dejará de funcionar automáticamente.

### NOTAS:

- Para reiniciar el funcionamiento, pulse el botón [On/Off] (encendido/apagado) del mando a distancia.
- La operación de apagado automático puede no funcionar incluso si no hay nadie en la sala. El sensor puede detectar erróneamente la presencia de personas, a pesar de que no haya nadie en la sala.

## Rango de aplicación

Ángulo vertical de 90° (Vista lateral) Ángulo horizontal de 100° (Vista superior)



### NOTAS:

- Es posible que la función de Ahorro de energía no funcione cuando la temperatura de la sala difiere mucho de la temperatura definida en el ajuste de la temperatura, como al iniciar el funcionamiento.
- Debido a que el sensor de personas detecta las luces infrarrojas emitidas por las personas, en determinados casos la detección no será correcta.

### Situaciones en las que el sensor no detectará la presencia de personas en la sala, incluso cuando las haya

- Cuando la temperatura sea alta y la diferencia con la temperatura corporal de las personas sea pequeña. (Como cuando durante el verano la temperatura es superior a los 30 °C).
- Cuando haya alguien en la habitación pero no se mueva durante un largo periodo de tiempo.
- Cuando alguien se oculte detrás de un sofá, mueble, cristal o situaciones similares.
- Cuando alguien lleve mucha ropa y este de espaldas al sensor.

### Situaciones en las que el sensor detectará incorrectamente la presencia de personas en la sala, incluso cuando no haya nadie

- Cuando haya un perro o gato moviéndose por la sala.
- Cuando el viento mueva las cortinas o las plantas.
- Cuando haya calentadores, humidificadores o dispositivos electrónicos, como ventiladores eléctricos, en funcionamiento.

# CONSEJOS DE FUNCIONAMIENTO

## Funcionamiento y Rendimiento

### Acerca del estado prioritario y el estado en espera

- Es posible conectar diversas unidades interiores en el mismo sistema. Dependiendo del sistema, la elección del modo operativo se verá limitada.

#### Estado de prioridad de refrigeración:

Cuando el resto de unidades interiores de un sistema funcionan en modo refrigeración o secado, no es posible seleccionar el modo calefacción.

#### Estado de prioridad de calefacción:

Cuando el resto de unidades interiores de un sistema funcionan en modo calefacción, no es posible seleccionar el modo refrigeración o secado.

#### Estado de modo en espera:

El estado de modo en espera se activa cuando 2 o más unidades interiores arrancan en el mismo momento en modos distintos. Cualquier unidad interior que no esté en el modo prioritario entrará en modo de espera hasta que cambie el modo de prioridad (el funcionamiento se activa en el momento en que cambia la prioridad). En este momento, el piloto indicador de funcionamiento (verde) se ilumina y el piloto indicador del temporizador (naranja) parpadea.

### Enfriamiento en entorno frío

- Cuando la temperatura exterior desciende, los ventiladores de la unidad exterior pueden cambiar a velocidad baja, o uno de los ventiladores puede detenerse de forma intermitente.

### Rendimiento de calefacción

- Este acondicionador de aire funciona según el principio de bomba de calor, absorbiendo el calor del aire exterior y transfiriéndolo a la unidad interior. Como resultado, el rendimiento se ve reducido a medida que baja la temperatura del aire exterior. Si considera que el rendimiento de la calefacción es insuficiente, le recomendamos que utilice este acondicionador de aire junto con otro tipo de aparato de calefacción.
- Los acondicionadores de aire con bomba de calor calientan la sala haciendo que el aire recircule por la misma, con lo cual se requiere cierto tiempo para que ésta se caliente, tras la puesta en marcha del acondicionador de aire.

### Descongelación automática controlada por microordenador

- Cuando se utilice el modo Calefacción en condiciones de temperatura exterior baja y el nivel de humedad sea elevado, puede formarse escarcha en la unidad exterior, provocando una disminución del rendimiento. Para evitar esta disminución del rendimiento, esta unidad está equipada con una función de descongelación automática controlada por un microordenador. Si se forma escarcha, el acondicionador de aire se detiene temporalmente, y se pone en funcionamiento el circuito de descongelación brevemente (entre 4 y 15 minutos). Durante la operación de descongelación automática, el piloto indicador OPERATION (FUNCIONAMIENTO) (verde) parpadeará.

### Operación de recuperación de aceite

- Periódicamente, se realiza la operación de recuperación de aceite para que el aceite del compresor regrese a la unidad exterior. Durante la operación de recuperación de aceite, el piloto indicador de FUNCIONAMIENTO (verde) parpadeará (durante, aproximadamente, 10 minutos).

## Rango de temperatura y humedad

- La temperatura y humedad necesarias para que hacer funcionar este producto se muestran en la tabla que figura a continuación.

	Modo Frío/Seco	Modo Calor
Temperatura exterior	Por favor, consulte la especificación de las unidades exteriores.	
Temperatura interior	18 a 32 °C DB	10 a 30 °C DB
Humedad interior	80% o menos	

- Si el acondicionador de aire se hace funcionar en condiciones de temperatura más elevada de las que figuran en la lista, el circuito de protección integrado podría ponerse en marcha para evitar que se dañe el circuito interno. Asimismo, durante los modos de refrigeración y secado, si la unidad se utiliza bajo unas condiciones de temperatura inferior a las que figuran en la lista, el intercambiador de calor podría congelarse, ocasionando una fuga de agua y otros daños.
- Si la unidad se utiliza durante periodos prolongados de tiempo bajo condiciones de humedad elevada, puede formarse condensación en la superficie de la unidad interior, que goteará sobre el suelo u otros objetos que estén situados bajo la misma.
- No utilice esta unidad para otro fin que el de refrigerar, calentar, deshumidificar y hacer circular el aire de las salas de un hogar.

## LIMPIEZA Y MANTENIMIENTO

### ⚠ ATENCIÓN

- Antes de limpiar la unidad, apáguela y desconecte la alimentación eléctrica.
- No se sitúe sobre una base inestable para limpiar la unidad.
- Cuando retire o sustituya los filtros del aire, asegúrese de no tocar el intercambiador de calor, ya que podría sufrir lesiones personales.
- Asegúrese de que la rejilla de entrada esté instalada de forma segura.
- No limpie el interior de la unidad por su cuenta. Para hacerlo, consulte siempre con el personal de servicio autorizado.
- Cuando limpie la carcasa de la unidad, no use agua a una temperatura superior a los 40 °C ni detergentes abrasivos o agentes volátiles como benceno o disolventes.
- Si deja que el polvo se acumule en el filtro del aire, se reducirán el flujo de aire y la eficiencia y aumentará el ruido. En los períodos de uso normal, los filtros del aire se deben limpiar cada 2 semanas.

### Limpieza de la rejilla de entrada y el filtro del aire

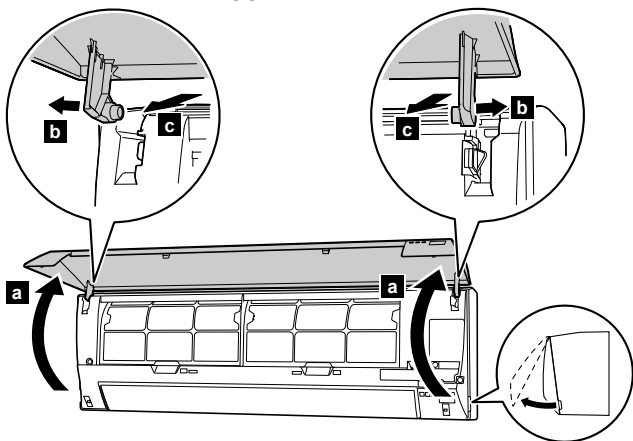
#### Mantenimiento diario

Cuando limpie la carcasa de la unidad interior, tenga en cuenta lo siguiente:

- No utilice agua a una temperatura superior a 40 °C.
- No utilice un limpiador abrasivo, solventes volátiles como el benceno o disolventes.
- Limpie cuidadosamente la unidad con un paño suave.

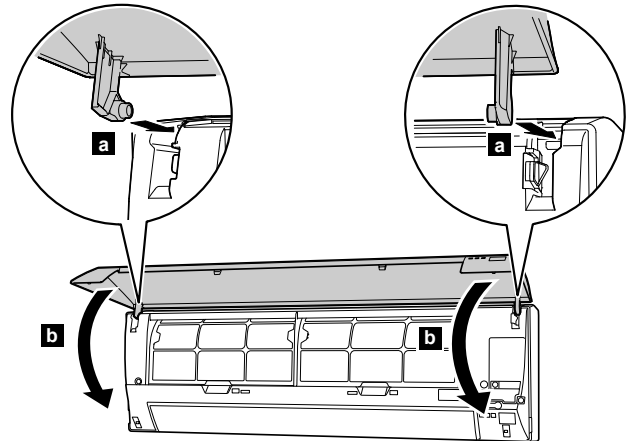
#### Limpieza de la rejilla de entrada

- (1) Abra la rejilla de entrada en la dirección de la flecha [a]. Mientras presiona ligeramente hacia fuera los ejes de montaje izquierdo y derecho de la rejilla de entrada [b], desmonte la rejilla de entrada en la dirección de la flecha [c].



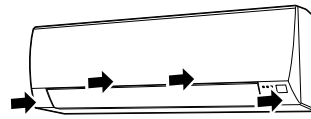
- (2) Lave la rejilla de entrada cuidadosamente con agua o frótelas con un paño suave humedecido con agua tibia. A continuación, séquela con un paño suave.

- (3) Mientras sujeta la rejilla en posición horizontal, ajuste los ejes de montaje izquierdo y derecho en los cojinetes de la parte superior del panel [a]. Para cerrar cada eje correctamente, introdúzcalos hasta que encajen. A continuación, cierre la rejilla de entrada [b].

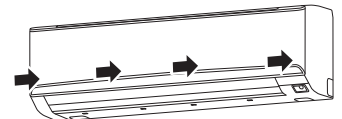


- (4) Presione en los 4 puntos de la rejilla de entrada para cerrarla completamente.

#### modelo 004/007/009



#### modelo 030/034



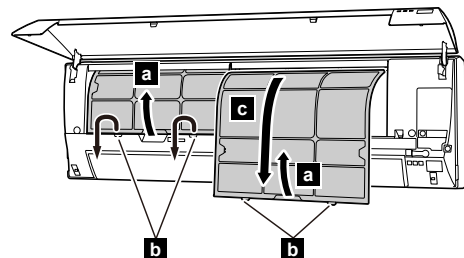
### Limpieza de los filtros de aire

Asegúrese de realizar una limpieza periódica de los filtros de aire, para evitar una disminución de la eficiencia del producto.

El uso de un filtro de aire obstruido por el polvo reducirá el rendimiento del producto y puede provocar una reducción del caudal de aire o un aumento del ruido de funcionamiento.

En condiciones de uso normal, limpie los filtros de aire una vez cada 2 semanas.

- (1) Levante el asa [a] del filtro, en la dirección de la flecha, y suelte las 2 uñas [b]. A continuación, extraiga el filtro, deslizándolo suavemente hacia abajo [c].



- (2) Elimine el polvo con un aspirador o lavando el filtro. Cuando se lave el filtro, deberá utilizarse un detergente doméstico neutro y agua tibia. Tras enjuagar el filtro correctamente, deberá dejarse secar completamente a la sombra antes de volver a colocarlo.

- (3) Acople el filtro de aire alineando ambos lados del filtro con el panel y presiónelo para que se introduzca completamente.

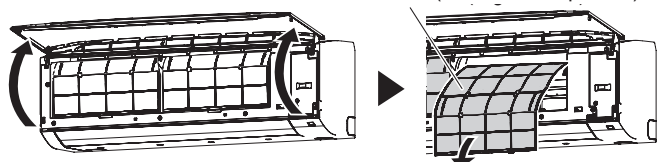
#### NOTAS:

Asegúrese de que las 2 uñas anchos encajen firmemente en los orificios de guía del panel.

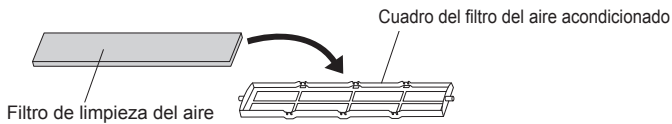
### Instalación del filtro de limpieza del aire (únicamente modelo 030/034)

- (1) Abra la rejilla de entrada y retire los filtros del aire.

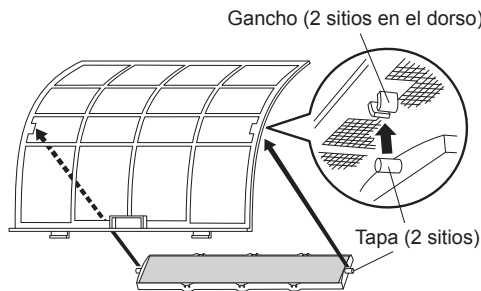
Filtro de aire (Derecho e izquierdo)



- (2) Instale el juego de filtros de limpieza de aire (juego de 2).  
 1) Coloque el filtro de limpieza de aire en el marco del filtro de limpieza de aire.

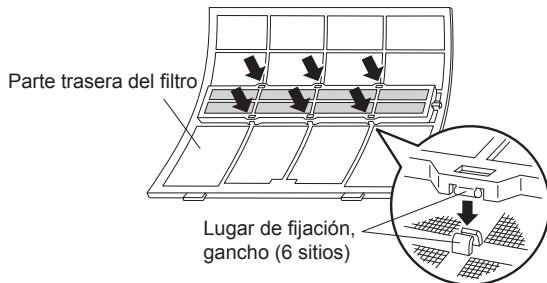


- 2) Acople el cierre en ambos extremos del filtro, con los dos ganchos situados detrás del marco del filtro de limpieza de aire.



Procure que el filtro de limpieza de aire no sobresalga del cuadro.

- 3) Acople los seis puntos de fijación, en la parte superior e inferior del cuadro del filtro de limpieza de aire con los ganchos del filtro del aire.



- (3) Instale los dos filtros del aire y cierre la rejilla de entrada.  
 ● Cuando se utilizan filtros de limpieza de aire, el efecto aumentará al ajustar la velocidad del ventilador a "HIGH" (alto).

#### Sustitución de los filtros de limpieza del aire sucios (únicamente modelo 030/034)

Cambie los filtros con los siguientes componentes (se compran por separado).

- FILTRO APPLE-CATECHIN: UTR-FA13-1
- FILTRO DESODORIZANTE DE IONES: UTR-FA13-2

- (1) Abra la rejilla de entrada y retire los filtros del aire.  
 (2) Cámbielos por dos filtros de limpieza de aire nuevos.  
 1) Retire los filtros de limpieza de aire antiguos en el orden inverso al de su instalación.  
 2) Instálelos de la misma forma en que se instaló el juego de filtros de limpieza de aire.  
 (3) Instale los dos filtros del aire y cierre la rejilla de entrada.

#### En relación con los filtros de limpieza de aire

##### FILTRO APPLE-CATECHIN (1 hoja)

- Los filtros son desechables. (No se pueden lavar ni reutilizar).
- Para almacenar los filtros, utilícelos lo antes posible después de haber abierto el paquete.
- (El efecto de limpieza del aire disminuye cuando los filtros se dejan en el paquete abierto)
- Normalmente, los filtros deben cambiarse cada 3 meses.

Compre APPLE-CATECHIN (UTR-FA13-1) (se venden por separado) para cambiar el aire sucio de los filtros de limpieza de aire.

##### FILTRO DE DESODORIZACIÓN DE IONES (1 hoja) - azul celeste

- Los filtros deben cambiarse aproximadamente cada 3 años para mantener su efecto de desodorización.

Compre ION DEODORIZATION FILTER (UTR-FA13-2) homologado (se vende por separado) al cambiar de filtros.

#### Mantenimiento del FILTRO DESODORIZANTE DE IONES

Para mantener el efecto de desodorización, limpie el filtro cada 3 meses y de la siguiente forma.

- (1) Extraiga el filtro.  
 (2) Límpielo con agua y deje que se seque al aire libre.  
 1) Enjuague los filtros con agua caliente a alta presión, hasta que su superficie quede cubierta de agua. Enjuague con un detergente neutro. (No frote ni rasque al lavar o, de lo contrario, el efecto de desodorización quedará dañado).  
 2) Enjuague bajo el agua.  
 3) Deje secar a la sombra.  
 (3) Vuelva a colocar el filtro.

#### Limpieza de la carcasa

Limpie la carcasa con agua templada y, a continuación, séquela con un paño limpio y suave.

#### Cuando no se utilice durante un periodo prolongado de tiempo

Cuando se desee volver a utilizar la unidad de nuevo, deje el disyuntor conectado durante un mínimo de 12 horas antes de reiniciar el funcionamiento.

#### Tras un periodo de tiempo prolongado sin usar la unidad

Si la unidad interior no se ha puesto en marcha durante 1 mes o más, utilice el modo de funcionamiento FAN (VENTILADOR) durante medio día para secar completamente las piezas internas antes de usar el modo de funcionamiento normal.

#### Inspección adicional

Después de un largo periodo de uso, el polvo acumulado dentro de la unidad interior puede reducir el rendimiento del producto aunque haya seguido las instrucciones de mantenimiento o los procedimientos de limpieza diarios que se describen en este manual.

En ese caso, se recomienda la inspección del producto.

Para más información, consulte con el personal de mantenimiento autorizado.

## RESOLUCIÓN DE PROBLEMAS

### Las condiciones que figuran a continuación no son averías ni fallos de funcionamiento.

#### No se pone en funcionamiento de inmediato:

- Si la unidad interior se detiene y se vuelve a poner en marcha de inmediato, el compresor no funcionará durante, aproximadamente, 3 minutos, para evitar que salten los fusibles.
- Siempre que se desconecta el disyuntor eléctrico y vuelve a conectarse, el circuito de protección funciona durante 3 minutos, para evitar el funcionamiento de la unidad durante ese periodo.

#### El flujo de aire es débil o se detiene:

- Al iniciar la operación de calefacción, es posible que el ventilador de la unidad se detenga temporalmente, para permitir que las partes internas se calienten.
- Durante la operación de calefacción, si la temperatura de la sala supera el ajuste del termostato, la unidad exterior se detendrá y el ventilador de la unidad interior se detendrá. Si desea calentar más la sala, ajuste el termostato a una temperatura superior.
- Durante la operación de recuperación de aceite, el flujo de aire puede detenerse durante, aproximadamente, 10 minutos. (Ver página 3)
- Durante el funcionamiento de la calefacción, la unidad dejará de funcionar temporalmente (entre 4 y 15 minutos) mientras funciona el modo de descongelación automática. (Ver página 3)
- Es posible que el ventilador funcione a una velocidad lenta durante la operación de secado o cuando la unidad esté supervisando la temperatura de la sala.
- En el modo de funcionamiento de supervisión AUTO, el ventilador funcionará a baja velocidad.

#### Parpadeo de los pilotos indicadores:

- El piloto indicador de FUNCIONAMIENTO (verde) parpadea: Se está realizando la operación de recuperación de aceite. (Ver página 3)
- El piloto indicador de FUNCIONAMIENTO (verde) parpadea: Se está realizando una operación de descongelación automática. (Ver página 3)

- El piloto indicador de FUNCIONAMIENTO (verde) y el del TEMPORIZADOR (naranja) parpadean alternativamente:  
La unidad se ha recuperado de una interrupción en el suministro eléctrico.
- El piloto indicador de FUNCIONAMIENTO (verde) y el del TEMPORIZADOR (naranja) parpadean simultáneamente:  
La unidad está funcionando en modo de prueba. Es posible que se estén realizando tareas de mantenimiento.
- El piloto indicador de FUNCIONAMIENTO (verde) se ilumina y el del TEMPORIZADOR (naranja) parpadea:  
La unidad está en modo de espera. (Ver página 3)

#### Se oyen ruidos:

- En las siguientes condiciones se oyen ruidos de agua fluyendo en la unidad interior y el funcionamiento es más ruidoso. Esto es debido a que el refrigerante está fluyendo.  
Cuando se inicia la operación  
Cuando finaliza la operación de recuperación de aceite  
Cuando finaliza la operación de descongelación automática
- Durante el funcionamiento, es posible que se oiga un ligero chirrido. Está producido por una pequeña expansión y contracción del panel frontal a causa de los cambios de temperatura.
- Durante la operación de calefacción es posible que se oiga un chisporroteo ocasional. Este sonido lo produce la operación de descongelación automática. (Ver página 3)

#### Olores:

- Es posible que la unidad interior emita algo de olor. Se trata de los olores de la sala (madera, tabaco, etc.) que han penetrado en el acondicionador de aire.

#### Sale niebla de la unidad interior:

- Durante la operación de refrigeración o secado, es posible que se perciba algo de vapor procedente de la unidad interior. Esto lo produce el enfriamiento repentino del aire de la habitación a causa del aire frío emitido por la acondicionador de aire, que provoca condensación y neblina.

#### Sale vapor de la unidad interior:

- Durante la operación de calefacción, es posible que se detenga el ventilador de la unidad exterior y que salga vapor de la unidad. Esto es debido a la operación de descongelación automática. (Ver página 3)

#### Sale agua de la unidad exterior:

- Durante la operación de calefacción, es posible que salga agua de la unidad exterior a causa de la operación de descongelación automática.

### Las siguientes condiciones pueden no suponer una avería; debería volver a comprobarlas.

#### No funciona:

- ¿Se ha producido un corte de corriente?
- ¿Se ha fundido un fusible, o se ha disparado un disyuntor?
- ¿El interruptor principal está en posición OFF?
- ¿Está intentando que la unidad funcione en un modo distinto al estado prioritario? (Ver página 3)
- ¿Está en modo de espera? (Ver página 3)
- ¿El ajuste de la operación de apagado automático del sensor de personas está activo? (Ver página 3)

#### No es posible cambiar el modo de funcionamiento:

- ¿Está intentando cambiar a un modo distinto al de las condiciones prioritarias? (Ver página 3)

#### Rendimiento de Refrigeración (o Calefacción) insuficiente:

- ¿Ha ajustado correctamente los ajustes de temperatura de la habitación (termostato)?
- ¿El filtro del aire está sucio? (Ver página 4)
- ¿Están bloqueados el orificio de entrada o salida del acondicionador de aire?
- ¿Está abierta alguna ventana o puerta?
- En el caso de la operación de Refrigeración, ¿hay alguna ventana que deje pasar la luz directa del sol? (Cierre las cortinas.)
- En el caso de la operación de Refrigeración, ¿hay aparatos que generen calor, ordenadores o demasiada gente en la habitación?
- ¿El ventilador está ajustado a baja velocidad?
- ¿El ajuste de la operación de ahorro automático del sensor de personas está activo? (Ver página 3)

#### Ajuste la temperatura por debajo de la temperatura de la sala y utilícelo:

- La temperatura no desciende correctamente.  
Dependiendo de las condiciones de la sala, la temperatura podría no descender. (Cuando el nivel de humedad o la temperatura de la sala son elevados.) (Ver página 3)

### Detenga la unidad inmediatamente en las siguientes condiciones y póngase en contacto con el personal de mantenimiento autorizado.

- El problema no se resuelva incluso habiendo realizado las comprobaciones incluidas en la resolución de problemas.
- El piloto indicador del FILTRO (rojo) parpadea muy rápido.
- El mando a distancia con cable o el simple indican Er (cuando se conectan).
- Emite olor a quemado.

## ESPECIFICACIONES

MODELO	ASYA004 GTAH	ASYA007 GTAH	ASYA009 GTAH	ASYE004 GTAH	ASYE007 GTAH	ASYE009 GTAH	
FUENTE DE ALIMENTACIÓN	230 V~50/60 Hz						
RANGO DE TENSIÓN DISPONIBLE	De 198 a 264 V (50Hz) De 198 a 253 V (60Hz)						
CAPACIDAD DE REFRIGERACIÓN	[kW]	1,1	2,2	2,8	1,1	2,2	2,8
	[Btu/h]	3.800	7.500	9.600	3.800	7.500	9.600
CAPACIDAD DE CALEFACCIÓN	[kW]	1,3	2,8	3,2	1,3	2,8	3,2
	[Btu/h]	4.400	9.600	10.900	4.400	9.600	10.900
ENTRADA DE ALIMENTACIÓN	[W]	13	19	34	13	19	34
CORRIENTE	[A]	0,13	0,19	0,31	0,13	0,19	0,31
NIVEL DE PRESIÓN DE SONIDO							
ALTA	dB [A]	31	35	43	31	35	43
MED. - ALTO	dB [A]	30	32	38	30	32	38
MEDIO	dB [A]	28	30	34	28	30	34
MED. - BAJO	dB [A]	26	27	29	26	27	29
BAJA	dB [A]	24	24	24	24	24	24
SILENCIOSO	dB [A]	22	22	22	22	22	22
DIMENSIONES Y PESO							
ALTURA	[mm]	262					
ANCHO	[mm]	820					
PROFUNDIDAD	[mm]	206					
PESO	[kg]	7,5			7		

MODELO	ASYA030GTAH	ASYA034GTAH	
FUENTE DE ALIMENTACIÓN	230 V~50/60 Hz		
RANGO DE TENSIÓN DISPONIBLE	De 198 a 264 V (50Hz) De 198 a 253 V (60Hz)		
CAPACIDAD DE REFRIGERACIÓN	[kW]	9,0	10,0
	[Btu/h]	30.700	34.100
CAPACIDAD DE CALEFACCIÓN	[kW]	10,0	11,2
	[Btu/h]	34.100	38.200
ENTRADA DE ALIMENTACIÓN	[W]	74	103
CORRIENTE	[A]	0,55	0,72
NIVEL DE PRESIÓN DE SONIDO			
ALTA	dB [A]	53	55/54 (*1)
MED. - ALTO	dB [A]	49	51
MEDIO	dB [A]	45	47
MED. - BAJO	dB [A]	42	43
BAJA	dB [A]	39	39
SILENCIOSO	dB [A]	33	33
DIMENSIONES Y PESO			
ALTURA	[mm]	340	
ANCHO	[mm]	1.150	
PROFUNDIDAD	[mm]	280	
PESO	[kg]	18	

\*1: Este valor es "cooling operation/heating operation" (operación de refrigeración/operación de calefacción).

- Información sobre ruido acústico:  
el nivel máximo de presión de sonido es inferior a 70 dB (A), tanto para la unidad interior como la exterior. Conforme a IEC 704-1 e ISO 3744.
- Este producto contiene gases fluorados de efecto invernadero.

**FUJITSU GENERAL LIMITED**  
3-3-17, Suenaga, Takatsu-ku, Kawasaki 213-8502, Japan