

EEV internal model

AGYA004GCAH/AGHA004GCAH  
AGYA007GCAH/AGHA007GCAH  
AGYA009GCAH/AGHA009GCAH  
AGYA012GCAH/AGHA012GCAH  
AGYA014GCAH/AGHA014GCAH

EEV external model

AGYE004GCAH/AGHE004GCAH  
AGYE007GCAH/AGHE007GCAH  
AGYE009GCAH/AGHE009GCAH  
AGYE012GCAH/AGHE012GCAH  
AGYE014GCAH/AGHE014GCAH

## OPERATING MANUAL

INDOOR UNIT (Floor type)

Keep this manual for future reference.

## BEDIENUNGSANLEITUNG

INNENGERÄT (Fußbodentyp)

Bewahren Sie dieses Handbuch für eine spätere Bezugnahme auf.

## MODE D'EMPLOI

UNITÉ INTÉRIEURE (Type sol)

Conservez ce manuel pour pour toute référence ultérieure.

## MANUAL DE FUNCIONAMIENTO

UNIDAD INTERIOR (Tipo suelo)

Conserve este manual para posibles consultas futuras.

## MANUALE DI ISTRUZIONI

UNITÀ INTERNA (Tipo da pavimento)

Conservare questo manuale per consultazione futura.

## ΕΓΧΕΙΡΙΔΙΟ ΛΕΙΤΟΥΡΓΙΑΣ

ΕΣΩΤΕΡΙΚΗ ΜΟΝΑΔΑ (Τύπος δαπέδου)

Διατηρήστε το παρόν εγχειρίδιο για μελλοντική αναφορά.

## MANUAL DE FUNCIONAMENTO

UNIDADE INTERIOR (Tipo de chão)

Guarde este manual para consulta futura.

## РУКОВОДСТВО ПО ЭКСПЛУАТАЦИИ

ВНУТРЕННИЙ МОДУЛЬ (Напольный тип)

Сохраните данное руководство для последующего использования.

## KULLANIM KILAVUZU

İÇ ÜNİTE (Yer tipi)

Bu kılavuzu ileride başvurmak üzere saklayın.

Refer to the rating label with the serial number.

MADE IN P.R.C.



[Original instructions]

PART No. 9382567019

FUJITSU GENERAL LIMITED

English

Deutsch

Français

Español

Italiano

Ελληνικά

Português

Русский

Türkçe

# MANUAL DE FUNCIONAMENTO

REFERÊNCIA N.º 9382567019



Unidade interior do sistema VRF (Tipo mural)

## ÍNDICE

|   |   |
|---|---|
| PRECAUÇÕES DE SEGURANÇA.....                  | 1 |
| NOME DAS PEÇAS .....                          | 1 |
| OPERAÇÃO MANUAL AUTO (MANUAL AUTOMÁTICO)..... | 2 |
| DIRECÇÃO DO FLUXO DE AR .....                 | 2 |
| SELECÇÃO DA SAÍDA DE AR .....                 | 2 |
| SUGESTÕES DE UTILIZAÇÃO .....                 | 3 |
| LIMPEZA E CUIDADOS .....                      | 3 |
| DETECÇÃO E RESOLUÇÃO DE PROBLEMAS .....       | 5 |
| ESPECIFICAÇÕES .....                          | 6 |

## PRECAUÇÕES DE SEGURANÇA

- Antes de utilizar o aparelho, leia atentamente estas “PRECAUÇÕES” e utilize-o do modo correcto.
- As instruções desta secção relacionam-se todas com a segurança; certifique-se de que mantém as condições de funcionamento seguro.
- Nestas instruções, “ATENÇÃO” e “CUIDADO” têm os seguintes significados:

|   |  |
|---|--|
|  <b>ATENÇÃO</b> | Este sinal indica procedimentos que, se não forem realizados correctamente, poderão causar a morte ou ferimentos graves no utilizador.           |
|  <b>CUIDADO</b> | Este símbolo indica procedimentos que, se forem realizados incorrectamente, poderão resultar em lesões físicas no utilizador ou danos materiais. |

### PRECAUÇÕES DE UTILIZAÇÃO

#### ATENÇÃO

- Não se exponha directamente ao fluxo de ar proveniente do aparelho de ar condicionado durante um longo período de tempo.
- Não introduza os dedos ou objectos na porta de saída ou nas grelhas de admissão.
- Excepto numa EMERGÊNCIA, nunca desligue o disjuntor principal nem o disjuntor secundário das unidades interiores durante o funcionamento. Se o fizer, provocará uma falha do compressor assim como fuga de água. Primeiro, pare a unidade interior utilizando a unidade de controlo, o conversor ou o dispositivo de entrada externa e, depois, desligue o disjuntor. Use sempre a unidade de controlo, o conversor ou o dispositivo de entrada externa para efectuar operações.
- Se o cabo de alimentação deste aparelho ficar danificado, deve ser substituído apenas pelos técnicos de assistência autorizados, visto que são necessárias ferramentas de uso especial e um cabo especificado.
- Se ocorrer uma fuga de refrigerante, extinga as chamas, ventile a divisão e entre em contacto com os técnicos de assistência autorizados.

#### CUIDADO

- Ocasionalmente, forneça ventilação durante a utilização.
- Não utilize o aparelho de ar condicionado em aplicações que envolvam a conservação de comida, equipamentos de precisão ou obras de arte.
- Não coloque animais ou plantas directamente na passagem do fluxo de ar.
- Não direcione o fluxo de ar para lareiras ou aparelhos de aquecimento.
- Não bloqueie nem cubra as portas de entrada e de saída.
- Não se pendure nem coloque objectos no aparelho de ar condicionado.
- Não coloque vasos de flores ou recipientes com água em cima dos aparelhos de ar condicionado.
- Não pendure objectos na unidade interior.
- Não coloque quaisquer objectos que não possam ficar molhados por baixo da unidade interior.
- Desligue o disjuntor eléctrico sempre que pretender limpar o aparelho de ar condicionado ou o filtro de ar.
- Não derrame água ou solventes de limpeza directamente sobre a unidade nem a lave com estes produtos.
- Não exponha o aparelho de ar condicionado directamente à água.

- Não utilize o aparelho de ar condicionado com as mãos molhadas.
- Verifique se existem danos no local de instalação.
- Utilize apenas com os filtros de ar instalados.
- Não beba a água drenada do aparelho de ar condicionado.
- Não aplique nenhuma pressão nas aletas do radiador.
- Não utilize gases inflamáveis próximo do aparelho de ar condicionado.
- Não toque na tubagem durante o funcionamento.
- Certifique-se de que qualquer equipamento electrónico está a, pelo menos, 1 m de distância das unidades interior ou exterior.
- Este aparelho não se destina a ser utilizado por pessoas (incluindo crianças) com capacidades físicas, sensoriais ou mentais reduzidas, ou com falta de experiência e conhecimentos, excepto se acompanhadas por um supervisor ou se tiverem recebido instruções relativas ao uso do aparelho por parte de uma pessoa responsável pela sua segurança. As crianças devem ser supervisionadas para garantir que não brincam com o aparelho.

#### Nota:

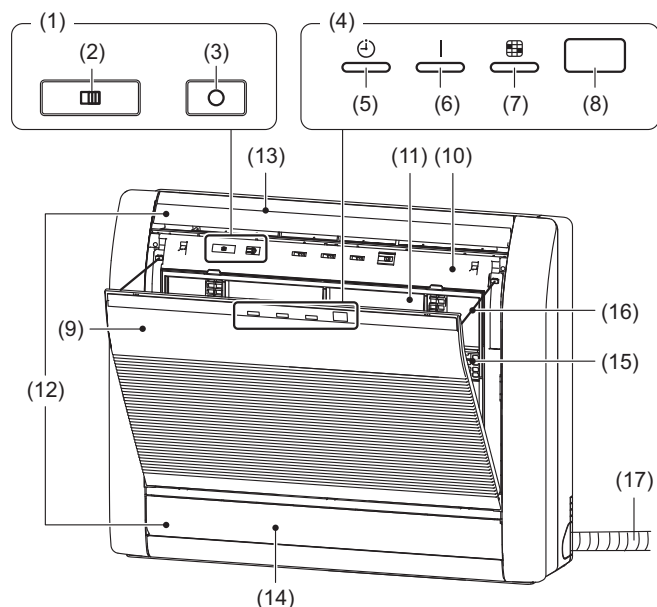
Quando o modo de funcionamento é alterado no sistema de recuperação de calor, poderá ser necessário algum tempo até que a unidade fique pronta para funcionar. Tenha em atenção que isso não é um erro.

### PRECAUÇÕES DE INSTALAÇÃO

#### CUIDADO

- Não tente instalar sozinho este aparelho de ar condicionado.
- Esta unidade não possui qualquer peça que possa ser reparada pelo utilizador. Para reparações, consulte sempre os técnicos de assistência autorizados.
- Se tiver que deslocar a unidade, consulte os técnicos de assistência autorizados para desligar e instalar a unidade.
- A unidade tem de ser ligada à terra.
- Certifique-se de que a instalação da tubagem foi efectuada correctamente para a drenagem.
- Evite instalar o aparelho de ar condicionado próximo de uma lareira ou outros aparelhos de aquecimento.
- Quando instalar a unidade interior e exterior, tome precauções para evitar o acesso de crianças.

## NOME DAS PEÇAS



- (1) Painel de controlo
- (2) Interruptor de selecção da saída de ar
- (3) Botão MANUAL AUTO (MANUAL AUTOMÁTICO): este botão permite utilizar o aparelho quando o controlo remoto não está disponível.
- (4) Luzes
- (5) Luz do temporizador (TIMER) (laranja): acende quando o temporizador está em funcionamento.
- (6) Luz de funcionamento (OPERATION) (verde): acende durante o funcionamento.
- (7) Luz do filtro (FILTER) (vermelha): acende se o filtro estiver sujo. Consulte a secção "LIMPEZA E CUIDADOS" para saber como limpar os filtros. A luz apaga quando prime o botão RESET (REDEFINIÇÃO) depois de a limpeza terminar.
- (8) Receptor do sinal do controlo remoto: esta é a área de recepção dos sinais enviados pelo controlo remoto.

- (9) Grelha de admissão
- (10) Painel frontal
- (11) Filtro de ar
- (12) Aleta do fluxo de ar vertical
- (13) Aleta do fluxo de ar horizontal (atrás da Aleta do fluxo de ar vertical e do Amortecedor)
- (14) Amortecedor
- (15) Filtro de limpeza de ar
- (16) Corda
- (17) Mangueira de drenagem

### Unidade de controlo (opcional)

Tipos de controlos remotos:

- Controlo remoto sem fios
- Controlo remoto com fios
- Controlo remoto simples

Para o método de funcionamento, consulte o manual de funcionamento de cada dispositivo.

## OPERAÇÃO MANUAL AUTO (MANUAL AUTOMÁTICO)

Utilize o modo de funcionamento MANUAL AUTO (MANUAL AUTOMÁTICO) no caso de ter perdido o controlo remoto ou se este não estiver disponível.

### ⚠ CUIDADO

Não prima o botão MANUAL AUTO (MANUAL AUTOMÁTICO) com as mãos molhadas ou objectos pontiagudos. Se o fizer, poderá ocorrer um choque eléctrico ou uma avaria.

#### Início de Funcionamento

Prima o botão MANUAL AUTO (MANUAL AUTOMÁTICO) no painel de controlo em funcionamento.

O modo de funcionamento pode ser definido da forma apresentada em seguida.

|                         |  |
|-------------------------|--|
| Modo de funcionamento   | AUTO:<br>Quando não é possível seleccionar o modo Auto, a unidade funcionará do mesmo modo que a outra unidade interior do mesmo sistema. (Quando a outra unidade interior do mesmo sistema não estiver em funcionamento, o aparelho de ar condicionado irá funcionar no modo de arrefecimento.) |
| Velocidade da ventoinha | AUTO   |
| A definir a temperatura | 23 °C  |

#### Interrupção de Funcionamento

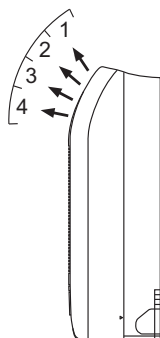
Prima o botão MANUAL AUTO (MANUAL AUTOMÁTICO) no painel de controlo em funcionamento.

## DIRECÇÃO DO FLUXO DE AR

### Direcção do fluxo de ar vertical

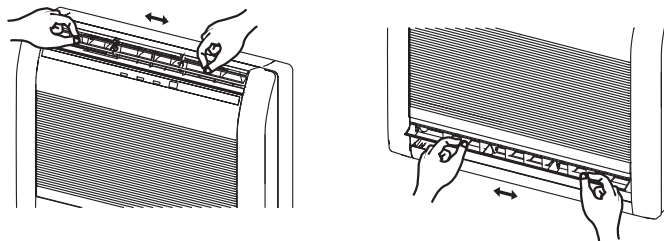
A direcção do fluxo de ar vertical pode ser controlada com o controlo remoto.

Arrefecimento,  
Desumidificação  
e Aquecimento



### Direcção do fluxo de ar horizontal

A direcção do fluxo de ar horizontal pode ser regulada manualmente ajustando as aletas do fluxo de ar horizontal.



### ⚠ CUIDADO

Ajuste as aletas do fluxo de ar horizontal sempre com o amortecedor aberto. Abrir o amortecedor à força com as mãos poderá provocar uma avaria do amortecedor.

## SELECÇÃO DA SAÍDA DE AR

Com esta função, o ar sai simultaneamente pelas saídas de ar superior e inferior para que o ambiente da divisão possa ser arrefecido ou aquecido com eficiência. Esta função é definida através do interruptor existente atrás da grelha frontal da unidade interior. (Esta função está disponível nos modos de arrefecimento e aquecimento.)

### Como regular a saída de ar

| Apenas saída de ar superior                                 | Saídas de ar superior e inferior  |
|---|---|
| <p>Regule o interruptor de selecção da saída de ar para</p> | <p>Regule o interruptor de selecção da saída de ar para</p>   |
|   | <p>O ar é emitido automaticamente a partir das saídas de ar superior e inferior tal como indicado na tabela seguinte.</p> |

### NOTAS:

Regule o interruptor de selecção da saída de ar para o fim. Se não o fizer, não é possível seleccionar a saída de ar da forma pretendida.

### Descrição da operação (Quando regulado para as saídas de ar superior e inferior)

| Modo de arrefecimento   | Modo de desumidificação   | Modo de aquecimento  |
|---|---|--|
| <p>Fluxo de ar superior e inferior</p>                                  | <p>Fluxo de ar superior</p>   | <p>Apenas fluxo de ar superior</p>   |
| <p>A temperatura ambiente e a temperatura definidas são diferentes.</p> | <p>A temperatura ambiente está próxima da temperatura definida ou o aparelho de ar condicionado funcionou durante 1 hora.</p> | <p>A temperatura do fluxo de ar está elevada.</p>  |
|   |   | <p>A temperatura do fluxo de ar está baixa. (Durante a operação de descongelamento, início de funcionamento, etc.)</p> |

# SUGESTÕES DE UTILIZAÇÃO

## Funcionamento e Rendimento

### Acerca do estado de prioridade e do estado de espera

- É possível ligar várias unidades interiores no mesmo sistema. Dependendo do sistema, as opções do modo de funcionamento são limitadas.

#### Estado de prioridade de arrefecimento:

Quando as outras unidades interiores do mesmo sistema estão a funcionar no modo de arrefecimento ou de desumidificação, não é possível seleccionar o modo de aquecimento em simultâneo.

#### Estado de prioridade de aquecimento:

Quando as outras unidades interiores do mesmo sistema estão a funcionar no modo de aquecimento, não é possível seleccionar o modo de arrefecimento e de desumidificação em simultâneo.

#### Estado de espera:

O estado de espera é activado quando 2 ou mais unidades interiores começam a funcionar em simultâneo em modos diferentes. Qualquer unidade interior para além da definida no modo de prioridade ficará em estado de espera até o modo de prioridade mudar (o funcionamento inicia assim que a prioridade for alterada). Neste momento, a luz de funcionamento (OPERATION) (verde) acende e a luz do temporizador (TIMER) (vermelha) fica intermitente.

### Arrefecimento do ambiente com temperaturas baixas

- Quando a temperatura externa baixa, as ventoinhas da unidade exterior podem mudar para uma velocidade baixa, ou uma das ventoinhas pode parar intermitentemente.

### Rendimento do aquecimento

- O modo de aquecimento utiliza uma bomba de calor que absorve o calor do ar externo e transfere este calor para o interior. Como resultado, o rendimento do funcionamento diminui à medida que a temperatura do ar exterior baixa. Se achar que o calor produzido é insuficiente, recomendamos que utilize este aparelho de ar condicionado em conjunto com outro tipo de aparelho de aquecimento.
- O modo de aquecimento aquece toda a divisão fazendo o ar recircular. Como resultado, poderá ser necessário algum tempo após o primeiro accionamento para aquecer todo o ambiente.

### Descongelamento automático controlado por microcomputador

- Ao utilizar o modo de aquecimento quando a temperatura do ar exterior é baixa e a humidade é alta, poderá formar-se gelo na unidade exterior, o que resulta numa diminuição do rendimento. Para evitar esta redução do rendimento, esta unidade está equipada com uma função de descongelamento automático controlado por microcomputador. No caso de formação de gelo, o aparelho de ar condicionado parará temporariamente e o ciclo de descongelação funcionará brevemente (durante cerca de 4 a 15 minutos). Durante a operação de descongelamento automático, a luz de funcionamento (OPERATION) (verde) fica intermitente.

### Operação de recuperação de óleo

- Periodicamente, é efectuada a operação de recuperação de óleo para repor o óleo do compressor na unidade exterior. Durante a operação de recuperação de óleo, a luz de funcionamento (OPERATION) (verde) fica intermitente (durante cerca de 10 minutos).

### Intervalo de temperatura e humidade

- A temperatura e a humidade necessárias para o funcionamento deste produto são as indicadas na tabela seguinte.

|                     | Modo de arrefecimento/<br>desumidificação           | Modo de aquecimento |
|---------------------|---|---------------------|
| Temperatura externa | Consulte as especificações das unidades exteriores. |                     |
| Temperatura interna | 18 a 32 °C DB                                       | 10 a 30 °C DB       |
| Humidade interior   | Cerca de 80% ou menos                               |                     |

- Se o aparelho de ar condicionado for utilizado em condições de temperatura superior às indicadas, o circuito de protecção integrado poderá entrar em funcionamento para evitar danos no circuito interno. Além disso, se, durante os modos de arrefecimento e desumidificação, a unidade for utilizada em condições de temperatura inferior às indicadas, o permutador de calor pode congelar e provocar fugas de água e outros danos.
- Se a unidade for utilizada durante longos períodos de tempo em condições de humidade elevada, poderá formar-se condensação na superfície da unidade interior e esta poderá pingar para o chão ou outros objectos que se encontrem por baixo.
- Não utilize esta unidade para outros fins que não o arrefecimento, aquecimento, desumidificação e circulação do ar em divisões de residências normais.

## LIMPEZA E CUIDADOS

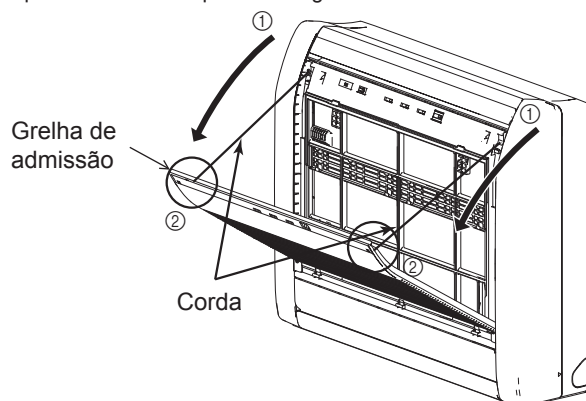
### CUIDADO

- Antes de limpar a unidade, certifique-se de que pára a unidade e desligue a fonte de alimentação.
- Não se posicione numa plataforma instável quando limpar a unidade.
- Quando retirar e substituir os filtros de ar, certifique-se de que não toca no permutador de calor, pois pode provocar ferimentos pessoais.
- Certifique-se de que a grelha de admissão é instalada de forma segura.
- Não limpe o interior da unidade pessoalmente. Para limpar o interior da unidade, consulte sempre os técnicos de assistência autorizados.
- Quando limpar o corpo da unidade, não utilize água a uma temperatura superior a 40°C, nem produtos de limpeza abrasivos ou voláteis, como benzina ou diluente.
- Se houver acumulação de sujidade no filtro de ar, o fluxo de ar diminuirá, reduzindo a eficiência de funcionamento e aumentando o ruído. Durante os períodos de utilização normal, os filtros de ar devem ser limpos a cada 2 semanas.

### Limpeza da grelha de admissão

#### 1. Retire a Grelha de Admissão.

- (1) Coloque os dedos em ambos os indicadores superiores do painel da grelha e puxe para a frente; se notar que a grelha fica parcialmente presa enquanto a desloca, continue a puxar para a remover.
- (2) Desprenda as cordas que fixam a grelha.

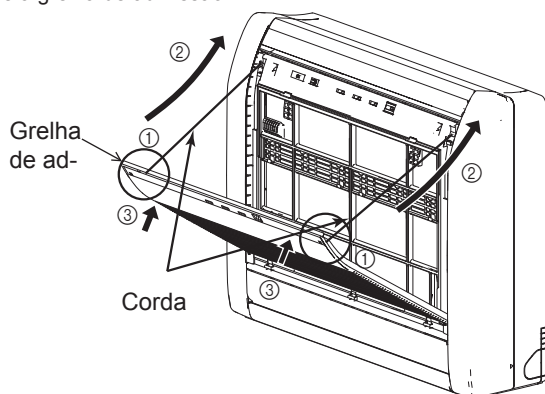


#### 2. Limpe com água.

Retire o pó com um aspirador; limpe a unidade com água morna e, em seguida, seque com um pano limpo e macio.

### 3. Volte a colocar a Grelha de Admissão.

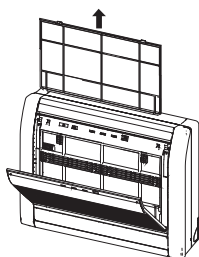
- (1) Prenda as cordas.
- (2) Coloque os veios de montagem esquerdo e direito nos suportes na parte inferior do painel.
- (3) Exerça pressão sobre o local indicado pela marca do diagrama e feche a grelha de admissão.



### Limpeza do Filtro de Ar

#### 1. Abra a Grelha de Admissão e retire o filtro de ar.

Exerça pressão sobre a pega do filtro de ar, liberte as 2 presilhas superiores e puxe para fora.

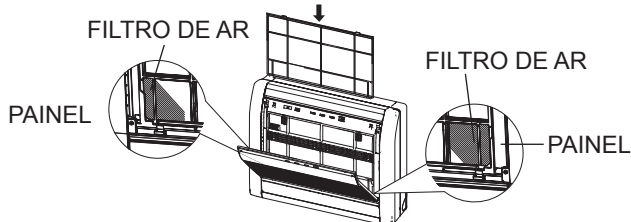


#### 2. Retire o pó com um aspirador ou lavando.

Depois de lavar, deixe secar completamente num local à sombra.

#### 3. Volte a colocar o Filtro de Ar e feche a Grelha de Admissão.

- (1) Alinhe as partes laterais do filtro de ar com o painel e empurre totalmente para dentro, certificando-se de que as 2 presilhas superiores encaixam correctamente nos respectivos orifícios no painel.



- (2) Feche a Grelha de Admissão.

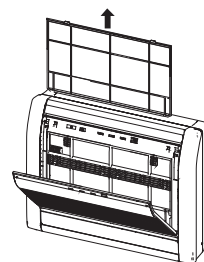
- O pó pode ser retirado do filtro de ar com um aspirador ou lavando o filtro com uma solução de detergente suave e água morna. Se lavar o filtro, certifique-se de que o deixa secar totalmente num local à sombra antes de voltar a instalá-lo.
- Se houver acumulação de sujidade no filtro de ar, o fluxo de ar diminuirá, reduzindo a eficiência de funcionamento e aumentando o ruído.
- Durante os períodos de utilização normal, os Filtros de Ar devem ser limpos a cada duas semanas.

• Quando utilizada por períodos prolongados, a unidade poderá acumular sujidade no interior, o que reduz o seu desempenho. Recomendamos que a unidade seja inspecionada regularmente, além da sua própria limpeza e cuidado. Para obter mais informações, consulte os técnicos de assistência autorizados.

• Depois de manter a unidade desligada por um mês ou mais, deixe-a primeiro funcionar continuamente no modo de ventilação durante cerca de meio dia para permitir que as peças internas sequem completamente.

### Instalação do filtro de limpeza de ar

#### 1. Abra a Grelha de Admissão e retire os Filtros de Ar.

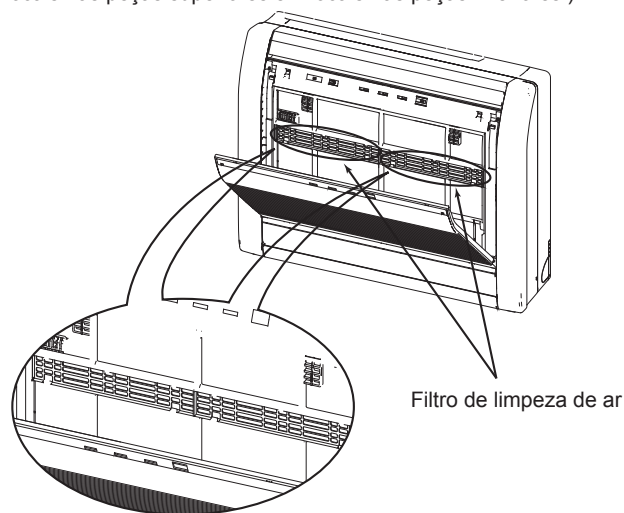


#### 2. Instale o Conjunto de filtros de limpeza de ar (conjunto de 2).

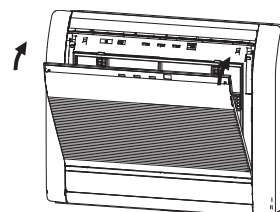
Coloque o filtro de limpeza de ar no painel.

Prenda-o nos 5 locais dos pregos.

(3 locais nas peças superiores e 2 locais nas peças inferiores.)



#### 3. Instale os dois Filtros de Ar e feche a Grelha de Admissão.



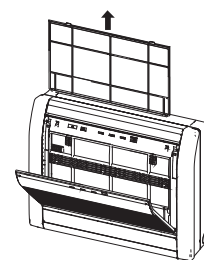
- Quando são utilizados filtros de limpeza de ar, o efeito será aumentado regulando a velocidade da ventoinha para "High" (Alta).

### Substituição de filtros de limpeza de ar sujos

Substitua os filtros pelos componentes seguintes (adquiridos à parte).

- FILTRO DE CATEQUINA DE MAÇÃ: UTR-FC03-2
- FILTRO DE DESODORIZAÇÃO POR IÕES: UTR-FC03-3

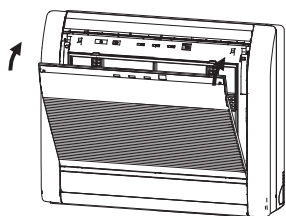
#### 1. Abra a Grelha de Admissão e retire os Filtros de Ar.



#### 2. Substitua-os por dois Filtros de limpeza de ar novos.

- (1) Retire os filtros de limpeza de ar antigos pela ordem inversa da respectiva instalação.
- (2) Instale de forma igual à instalação do conjunto de filtros de limpeza de ar.

### 3. Instale os dois Filtros de Ar e feche a Grelha de Admissão.



#### Acerca dos filtros de limpeza de ar

##### FILTRO DE CATEQUINA DE MAÇÃ (1 folha)

- Os filtros são descartáveis. (Não podem ser lavados e reutilizados.)
- Para o armazenamento dos filtros, utilize os filtros logo que possível depois de abrir a embalagem.
- (O efeito de limpeza do ar diminui quando os filtros são deixados na embalagem aberta)
- De uma maneira geral, os filtros devem ser substituídos a cada 3 meses.

Deve adquirir FILTROS DE CATEQUINA DE MAÇÃ dedicados (UTR-FC03-2) (vendidos à parte) para substituir os filtros de limpeza de ar sujos.

##### FILTRO DE DESODORIZAÇÃO POR IÕES (1 folha) - azul-claro

- Os filtros devem ser substituídos a cada 3 anos a fim de manter o efeito desodorizante.

Deve adquirir FILTROS DE DESODORIZAÇÃO POR IÕES dedicados (UTR-FA13-2) (vendidos à parte) quando pretender substituir os filtros.

#### Manutenção do FILTRO DE DESODORIZAÇÃO POR IÕES

A fim de manter o efeito desodorizante, limpe o filtro a cada 3 meses como se segue.

- (1) Retire o filtro.
- (2) Limpe com água e deixe-o secar ao ar.
  - 1) Esguiche os filtros com água quente a alta pressão até a superfície dos filtros ficar coberta por água. Esguiche com detergente neutro diluído. (Nunca lave escareando ou esfregando, caso contrário reduzirá o efeito desodorizante.)
  - 2) Enxagúe com água corrente.
  - 3) Deixe secar à sombra.
- (3) Volte a instalar o filtro.

#### Limpeza do corpo da Unidade

Lave o corpo da unidade com água morna e seque-o com um pano limpo e macio.

#### Quando Não Utilizar Durante um Período de Tempo Prolongado

Mantenha o disjuntor ligado durante, pelo menos, 12 horas antes de voltar a utilizar a unidade.

#### Após um período prolongado de não utilização da unidade

Se tiver tido a unidade interior desligada por 1 mês ou mais, execute a operação FAN (VENTILAÇÃO) durante meio dia para secar completamente as peças internas antes de a utilizar normalmente.

#### Inspecção adicional

Após um longo período de utilização, o pó acumulado dentro da unidade interior pode reduzir o desempenho do produto, mesmo que o utilizador tenha feito a manutenção da unidade segundo as instruções de manutenção diária ou os procedimentos de limpeza descritos neste manual.

Neste caso, recomenda-se a inspecção do produto.

Para obter mais informações, consulte os técnicos de assistência autorizados.

## DETECÇÃO E RESOLUÇÃO DE PROBLEMAS

**As condições apresentadas em seguida não são avarias ou falhas de funcionamento.**

#### Não começa a funcionar imediatamente:

- Se a unidade desligar e ligar imediatamente de seguida, o compressor não irá funcionar durante cerca de 3 minutos, para evitar fusíveis fundidos.
- Sempre que o disjuntor eléctrico é desligado e ligado de seguida, o circuito de protecção irá funcionar durante cerca de 3 minutos, impedindo o funcionamento da unidade durante esse período.

#### O fluxo de ar é fraco ou parou:

- Quando o modo de aquecimento é accionado, a ventoinha da unidade interior pode parar temporariamente, para permitir que as peças internas aqueçam.
- Durante o modo de aquecimento, se a temperatura ambiente subir acima da definição do termóstato, a unidade exterior deixará de funcionar e a ventoinha da unidade interior pára. Se pretender aquecer mais a divisão, regule o termóstato para uma definição mais elevada.
- Durante a operação de recuperação de óleo, o fluxo de ar pode parar durante, aproximadamente, 10 minutos. (Ver página 3)
- Durante a operação de aquecimento, a unidade deixará de funcionar temporariamente (cerca de 4 a 15 minutos) enquanto decorre o modo de descongelamento automático. (Ver página 3)
- A ventoinha pode funcionar a uma velocidade baixa durante o modo de desumidificação ou quando a unidade está a monitorizar a temperatura da divisão.
- No modo AUTO de controlo, a ventoinha funcionará a uma velocidade baixa.

#### Luzes intermitentes:

- A luz de funcionamento (OPERATION) (verde) está intermitente: Está a ser efectuada uma operação de recuperação de óleo. (Ver página 3)
- A luz de funcionamento (OPERATION) (verde) está intermitente: Está a ser efectuada uma operação de descongelamento automático. (Ver página 3)
- A luz de funcionamento (OPERATION) (verde) e a luz do temporizador (TIMER) (laranja) estão intermitentes alternadamente: A unidade recuperou de uma interrupção de corrente eléctrica.
- A luz de funcionamento (OPERATION) (verde) e a luz do temporizador (TIMER) (laranja) estão intermitentes em simultâneo: A unidade está a funcionar no modo de prova. Contacte um gestor pois podem estar a ser efectuadas operações de manutenção.
- A luz de funcionamento (OPERATION) (verde) está acesa e a luz do temporizador (TIMER) (laranja) está intermitente: A unidade encontra-se em estado de espera. (Ver página 3)

#### Ouve-se ruído:

- Nas condições seguintes é possível ouvir o som de água proveniente da unidade interior e o som do funcionamento é elevado. Estes são os sons do fluxo do refrigerante.
  - Quando o funcionamento inicia
  - Quando a operação de recuperação de óleo termina
  - Quando a operação de descongelamento automático termina
- Durante o funcionamento, pode ouvir um ligeiro som agudo. Este é o resultado da expansão e contracção do painel devido às alterações de temperatura.
- Durante o modo de aquecimento, pode ouvir ocasionalmente um som efervescente. Este som é produzido pela operação de descongelamento automático. (Ver página 3)

#### Odores:

- Podem ser emitidos alguns odores a partir da unidade interior. Estes odores resultam dos odores da divisão (móvel, tabaco, etc.) que foram aspirados para o aparelho de ar condicionado.

#### A unidade interior emite algum nevoeiro:

- Durante o modo de arrefecimento, é possível visualizar-se uma névoa fina a sair da unidade interior. Isto deve-se ao repentino arrefecimento da divisão causado pelo ar emitido a partir do aparelho de ar condicionado, que resulta em condensação e vaporização.

#### A unidade interior emite algum vapor:

- Durante o modo de aquecimento, a ventoinha da unidade exterior pode parar e pode sair vapor da unidade. Isto deve-se à operação de descongelamento automático. (Ver página 3)

#### É produzida água a partir da unidade exterior:

- Durante o modo de aquecimento, a unidade exterior pode produzir água devido à operação de descongelamento automático.

## As condições apresentadas em seguida podem não ser avarias, pelo que deve verificar novamente.

### Simplesmente não funciona:

- Houve falha de energia?
- Um fusível queimou ou disparou um disjuntor?
- O interruptor de funcionamento está na posição OFF (DESACTIVADO)?
- Está a tentar iniciar uma operação diferente da do estado de prioridade? (Ver página 3)
- A unidade encontra-se em estado de espera? (Ver página 3)

### Não é possível mudar o modo de funcionamento:

- Está a tentar mudar para uma operação diferente da das condições de prioridade? (Ver página 3)

### Fraco rendimento de arrefecimento (ou aquecimento):

- Regulou a temperatura ambiente (termóstato) correctamente?
- O filtro de ar está sujo? (Ver página 3)
- A porta de entrada ou a porta de saída do aparelho de ar condicionado está obstruída?
- Existe alguma janela ou porta aberta?
- No caso do funcionamento de Arrefecimento, existe alguma janela a permitir a entrada de luz solar com grande intensidade? (Feche as cortinas.)
- No caso do funcionamento de Arrefecimento, existem aparelhos geradores de calor, computadores ou muitas pessoas na divisão?
- A velocidade da ventoinha está demasiado lenta?

### Defina a temperatura para um valor inferior à da temperatura ambiente e utilize-a:

- A temperatura não diminui correctamente.  
A temperatura poderá não diminuir dependendo das condições da divisão.  
(Humidade ou temperatura ambiente elevada.) (Ver página 3)

### Nas situações indicadas em seguida, pare imediatamente o funcionamento e contacte os técnicos de assistência autorizados.

- Não é possível resolver o problema mesmo depois de efectuar as operações de solução dos problemas.
- A luz do filtro (FILTER) (vermelha) está intermitente a velocidade rápida.
- O controlo remoto com fios ou o controlo remoto simples apresenta a indicação Er (quando o liga).
- A unidade cheira a queimado.

## ESPECIFICAÇÕES

| MODELO                      | AG*A004<br>GCAH                            | AG*A007<br>GCAH | AG*A009<br>GCAH | AG*A012<br>GCAH | AG*A014<br>GCAH |        |
|-----------------------------|--|-----------------|-----------------|-----------------|-----------------|--------|
| FONTE DE ALIMENTAÇÃO        | 230 V~50/60 Hz                             |                 |                 |                 |                 |        |
| LIMITE DISPONÍVEL DE TENSÃO | 198 a 264 V (50 Hz)<br>198 a 253 V (60 Hz) |                 |                 |                 |                 |        |
| CAPACIDADE DE ARREFECIMENTO | [kW]                                       | 1,1             | 2,2             | 2,8             | 3,6             | 4,0    |
|                             | [Btu/h]                                    | 3.800           | 7.500           | 9.600           | 12.300          | 15.400 |
| CAPACIDADE DE AQUECIMENTO   | [kW]                                       | 1,3             | 2,8             | 3,2             | 4,0             | 4,5    |
|                             | [Btu/h]                                    | 4.400           | 9.600           | 10.900          | 14.000          | 17.100 |
| POTÊNCIA CONSUMIDA          | [W]  | 12/14 (*1)      | 16              | 17              | 22              | 29     |
| CORRENTE CONSUMIDA          | [A]  | 0,11/0,13 (*1)  | 0,14            | 0,15            | 0,18            | 0,23   |
| NÍVEL DE PRESSÃO SONORA     |  |                 |                 |                 |                 |        |
| HIGH (Alta)                 | dB [A]                                     | 35/36 (*1)      | 37              | 38              | 42              | 46     |
| MED (Média) - HIGH (Alta)   | dB [A]                                     | 33              | 35              | 36              | 39              | 42     |
| MED (Média)                 | dB [A]                                     | 31              | 33              | 34              | 37              | 39     |
| MED (Média) - LOW (Baixa)   | dB [A]                                     | 30              | 31              | 31              | 35              | 36     |
| LOW (Baixa)                 | dB [A]                                     | 28              | 29              | 29              | 33              | 33     |
| QUIET (Silencioso)          | dB [A]                                     | 22              | 22              | 22              | 30              | 30     |
| DIMENSÕES E PESO            |  |                 |                 |                 |                 |        |
| ALTURA                      | [mm]                                       | 600             |                 |                 |                 |        |
| LARGURA                     | [mm]                                       | 740             |                 |                 |                 |        |
| PROFUNDIDADE                | [mm]                                       | 200             |                 |                 |                 |        |
| PESO                        | [kg]                                       | 15              |                 |                 |                 |        |

\*1: Este valor refere-se ao "modo de arrefecimento/modo de aquecimento".

| MODELO                      | AG*E004<br>GCAH                            | AG*E007<br>GCAH | AG*E009<br>GCAH | AG*E012<br>GCAH | AG*E014<br>GCAH |        |
|-----------------------------|--|-----------------|-----------------|-----------------|-----------------|--------|
| FONTE DE ALIMENTAÇÃO        | 230 V~50/60 Hz                             |                 |                 |                 |                 |        |
| LIMITE DISPONÍVEL DE TENSÃO | 198 a 264 V (50 Hz)<br>198 a 253 V (60 Hz) |                 |                 |                 |                 |        |
| CAPACIDADE DE ARREFECIMENTO | [kW]                                       | 1,1             | 2,2             | 2,8             | 3,6             | 4,0    |
|                             | [Btu/h]                                    | 3.800           | 7.500           | 9.600           | 12.300          | 15.400 |
| CAPACIDADE DE AQUECIMENTO   | [kW]                                       | 1,3             | 2,8             | 3,2             | 4,0             | 4,5    |
|                             | [Btu/h]                                    | 4.400           | 9.600           | 10.900          | 14.000          | 17.100 |
| POTÊNCIA CONSUMIDA          | [W]  | 12/14 (*1)      | 16              | 17              | 22              | 29     |
| CORRENTE CONSUMIDA          | [A]  | 0,11/0,13 (*1)  | 0,14            | 0,15            | 0,18            | 0,23   |
| NÍVEL DE PRESSÃO SONORA     |  |                 |                 |                 |                 |        |
| HIGH (Alta)                 | dB [A]                                     | 35/36 (*1)      | 37              | 38              | 42              | 46     |
| MED (Média) - HIGH (Alta)   | dB [A]                                     | 33              | 35              | 36              | 39              | 42     |
| MED (Média)                 | dB [A]                                     | 31              | 33              | 34              | 37              | 39     |
| MED (Média) - LOW (Baixa)   | dB [A]                                     | 30              | 31              | 31              | 35              | 36     |
| LOW (Baixa)                 | dB [A]                                     | 28              | 29              | 29              | 33              | 33     |
| QUIET (Silencioso)          | dB [A]                                     | 22              | 22              | 22              | 30              | 30     |
| DIMENSÕES E PESO            |  |                 |                 |                 |                 |        |
| ALTURA                      | [mm]                                       | 600             |                 |                 |                 |        |
| LARGURA                     | [mm]                                       | 740             |                 |                 |                 |        |
| PROFUNDIDADE                | [mm]                                       | 200             |                 |                 |                 |        |
| PESO                        | [kg]                                       | 14,5            |                 |                 |                 |        |

\*1: Este valor refere-se ao "modo de arrefecimento/modo de aquecimento".

- Informações sobre ruído acústico:  
O nível de pressão sonora máximo é inferior a 70 dB (A) para ambas as unidades interior e exterior. De acordo com as normas IEC 704-1 e ISO 3744.
- Este produto contém gases fluorados com efeito de estufa.

**FUJITSU GENERAL LIMITED**  
3-3-17, Suenaga, Takatsu-ku, Kawasaki 213-8502, Japan