

EEV internal model

AGYA004GCAH/AGHA004GCAH
AGYA007GCAH/AGHA007GCAH
AGYA009GCAH/AGHA009GCAH
AGYA012GCAH/AGHA012GCAH
AGYA014GCAH/AGHA014GCAH

EEV external model

AGYE004GCAH/AGHE004GCAH
AGYE007GCAH/AGHE007GCAH
AGYE009GCAH/AGHE009GCAH
AGYE012GCAH/AGHE012GCAH
AGYE014GCAH/AGHE014GCAH

OPERATING MANUAL

INDOOR UNIT (Floor type)

Keep this manual for future reference.

BEDIENUNGSANLEITUNG

INNENGERÄT (Fußbodentyp)

Bewahren Sie dieses Handbuch für eine spätere Bezugnahme auf.

MODE D'EMPLOI

UNITÉ INTÉRIEURE (Type sol)

Conservez ce manuel pour pour toute référence ultérieure.

MANUAL DE FUNCIONAMIENTO

UNIDAD INTERIOR (Tipo suelo)

Conserve este manual para posibles consultas futuras.

MANUALE DI ISTRUZIONI

UNITÀ INTERNA (Tipo da pavimento)

Conservare questo manuale per consultazione futura.

ΕΓΧΕΙΡΙΔΙΟ ΛΕΙΤΟΥΡΓΙΑΣ

ΕΣΩΤΕΡΙΚΗ ΜΟΝΑΔΑ (Τύπος δαπέδου)

Διατηρήστε το παρόν εγχειρίδιο για μελλοντική αναφορά.

MANUAL DE FUNCIONAMENTO

UNIDADE INTERIOR (Tipo de chão)

Guarde este manual para consulta futura.

РУКОВОДСТВО ПО ЭКСПЛУАТАЦИИ

ВНУТРЕННИЙ МОДУЛЬ (Напольный тип)

Сохраните данное руководство для последующего использования.

KULLANIM KILAVUZU

İÇ ÜNİTE (Yer tipi)

Bu kılavuzu ileride başvurmak üzere saklayın.

Refer to the rating label with the serial number.

MADE IN P.R.C.



[Original instructions]

PART No. 9382567019

FUJITSU GENERAL LIMITED

English

Deutsch

Français

Español

Italiano

Ελληνικά

Português

Русский

Türkçe

MODE D'EMPLOI

N° DE PIÈCE 9382567019



Unité intérieure à système VRF (type mural)

SOMMAIRE

CONSIGNES DE SÉCURITÉ.....	1
NOMENCLATURE DES COMPOSANTS.....	1
FONCTIONNEMENT MANUEL AUTO (MANUEL-AUTOMATIQUE).....	2
DIRECTION DU FLUX D'AIR.....	2
SÉLECTION DE LA SORTIE D'AIR.....	2
CONSEILS DE FONCTIONNEMENT.....	3
NETTOYAGE ET ENTRETIEN.....	3
DÉPANNAGE.....	5
SPÉCIFICATIONS.....	6

CONSIGNES DE SÉCURITÉ

- Avant d'utiliser l'appareil, veuillez lire attentivement ces « PRÉCAUTIONS » et respecter les conditions d'utilisation.
- Les instructions de cette partie ont toutes trait à la sécurité ; veuillez à respecter les conditions d'utilisation.
- Dans ces instructions, les mentions « AVERTISSEMENT » et « ATTENTION » ont les significations suivantes :

 AVERTISSEMENT	Ce symbole signale toute procédure qui, si elle est exécutée de manière incorrecte, peut provoquer de graves blessures, voire la mort de l'utilisateur.
 ATTENTION	Ce marquage indique des procédures qui, si elles ne sont pas effectuées correctement, peuvent entraîner des blessures corporelles ou des dommages matériels.

PRÉCAUTIONS D'UTILISATION

AVERTISSEMENT

- N'exposez personne au flux direct du climatiseur pour une longue durée.
- N'introduisez pas vos doigts ou des objets dans l'orifice de sortie ou la grille d'admission.
- Sauf en cas d'URGENCE, ne coupez jamais le coupe-circuit principal ou secondaire des unités intérieures pendant le fonctionnement. Cela provoquerait une panne du compresseur ainsi qu'une fuite d'eau. En premier lieu, arrêtez l'unité intérieure à l'aide de la télécommande, du convertisseur ou d'un dispositif d'entrée extérieur, puis coupez le coupe-circuit. Assurez-vous de passer par la télécommande, le convertisseur ou un dispositif d'entrée extérieur.
- Si le cordon d'alimentation de l'appareil est endommagé, il doit être remplacé uniquement par un technicien de service agréé car des outils spéciaux et un cordon spécifique sont nécessaires.
- Si des fuites de réfrigérant se produisent, éteignez les flammes, ventilez la pièce et contactez un technicien de service agréé.

ATTENTION

- Ventilez de temps à autre pendant l'utilisation.
- N'utilisez pas le climatiseur dans des installations d'entreposage d'aliments, de matériel de précision ou d'œuvres d'art.
- Ne placez pas d'animaux ou de plantes sur la trajectoire du flux d'air.
- N'orientez pas le flux d'air vers des feux ouverts ou des appareils de chauffage.
- N'obstruez et ne couvrez ni la grille d'admission ni l'orifice de sortie.
- Ne montez pas sur le climatiseur. Ne placez pas d'objets dessus.
- Ne posez pas de vases de fleurs ou de récipients d'eau au-dessus des climatiseurs.
- Ne suspendez pas d'objets à l'unité intérieure.
- Ne pas placer en dessous de l'unité intérieure un objet craignant l'humidité.
- Toujours couper le disjoncteur lors du nettoyage du climatiseur ou du filtre à air.
- Ne versez pas d'eau ou de solvant de nettoyage directement sur l'unité, et n'en utilisez pas pour laver l'unité.
- N'exposez pas le climatiseur directement à l'eau.

- Ne faites pas fonctionner le climatiseur avec les mains mouillées.
- Vérifiez l'état du socle d'installation pour voir s'il n'est pas endommagé.
- Ne faites fonctionner le climatiseur que lorsque les filtres à air sont installés.
- Ne buvez pas l'eau de vidange du climatiseur.
- N'exercez pas de forte pression sur les ailettes du radiateur.
- N'utilisez pas de gaz inflammables à proximité du climatiseur.
- Ne touchez pas à la tuyauterie durant le fonctionnement.
- Vérifiez qu'aucun équipement électronique ne se trouve à moins de 1 m des unités intérieures ou extérieures.
- Cet appareil n'est pas destiné à une utilisation par des personnes (y compris des enfants) aux capacités physiques, sensorielles ou mentales réduites ou par des personnes manquant d'expérience ou de connaissances, à moins qu'elles ne soient surveillées ou guidées quant à l'utilisation du dispositif par une personne responsable de leur sécurité. Les enfants doivent être surveillés afin d'éviter qu'ils ne jouent avec l'appareil.

Remarque :

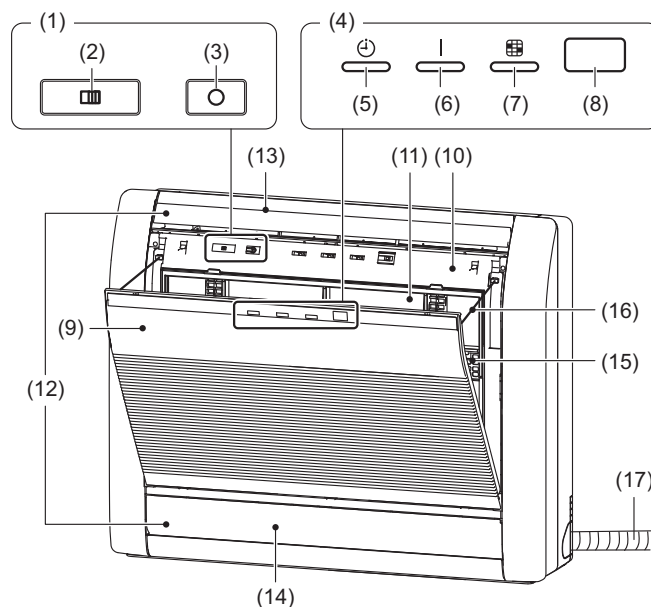
Commuter le mode de fonctionnement du système de récupération de chaleur peut requérir un peu de temps pour préparer l'opération. Veuillez noter qu'il ne s'agit pas d'un dysfonctionnement.

PRÉCAUTIONS D'INSTALLATION

ATTENTION

- N'essayez pas d'installer ce climatiseur vous-même.
- Cet appareil ne contient aucune pièce dont l'entretien est à charge de l'utilisateur. Pour les réparations, adressez-vous toujours à un technicien de service agréé.
- En cas de déménagement, faites appel à un technicien de service agréé pour débrancher et installer l'appareil.
- L'appareil doit être relié à la masse.
- Assurez-vous que le travail de drainage est appliqué correctement pour la vidange.
- Évitez d'installer le climatiseur à proximité d'un feu ouvert ou d'autres appareils de chauffage.
- Installez les unités intérieure et extérieure hors de portée des enfants.

NOMENCLATURE DES COMPOSANTS



- (1) Utilisation du panneau de commande
- (2) Sélecteur de sortie d'air
- (3) Bouton MANUAL AUTO (MANUEL-AUTOMATIQUE) : permet l'utilisation lorsque la télécommande n'est pas disponible.
- (4) Témoins
- (5) Voyant indicateur MINUTERIE (Orange) : s'allume lorsque la minuterie est active.
- (6) Voyant indicateur FONCTIONNEMENT (Vert) : s'allume lors du fonctionnement.
- (7) Voyant indicateur FILTRE (rouge) : s'allume lorsque le filtre est devenu sale. Nettoyez le filtre en vous reportant à « NETTOYAGE ET ENTRETIEN ». S'allume lorsque vous appuyez sur le bouton RESET (RÉINITIALISATION) après le nettoyage.
- (8) Récepteur du signal de télécommande : il s'agit de l'emplacement de réception des signaux de la télécommande.

- (9) Grille d'admission
- (10) Panneau avant
- (11) Filtre à air
- (12) Volet de direction verticale du flux d'air
- (13) Volet de direction horizontale du flux d'air (derrière le clapet et le volet de direction du flux d'air)
- (14) Clapet
- (15) Filtre de nettoyage d'air
- (16) Cordon
- (17) Tuyau de vidange

Appareil de commande (en option)

Types de télécommandes :

- Télécommande sans fil
- Télécommande filaire
- Télécommande simple

Pour plus d'informations sur les modes de fonctionnement, veuillez consulter le manuel d'utilisation de chaque appareil.

FONCTIONNEMENT MANUEL AUTO (MANUEL-AUTOMATIQUE)

Si vous avez perdu la télécommande ou que pour une raison quelconque elle n'est pas disponible, servez-vous de la fonction MANUEL AUTO (MANUEL-AUTOMATIQUE).

ATTENTION

Ne pressez pas le bouton MANUEL AUTO (MANUEL-AUTOMATIQUE) avec des mains mouillées ou des objets pointus, ceci risque de produire un choc électrique ou un dysfonctionnement.

Lancement du fonctionnement

Pressez la touche **MANUEL AUTO (MANUEL-AUTOMATIQUE)** sur le panneau des commandes de fonctionnement.

Il est possible de configurer le fonctionnement avec les paramètres suivants.

Mode de fonctionnement	AUTO : Lorsque le mode Auto ne peut pas être sélectionné, le mode de fonctionnement sera identique à celui de l'unité intérieure dans le même système. (Si l'unité intérieure dans le même système ne fonctionne pas, le climatiseur fonctionnera en mode refroidissement.)
Vitesse du ventilateur	AUTO
Configuration de la température	23 °C

Arrêt du fonctionnement

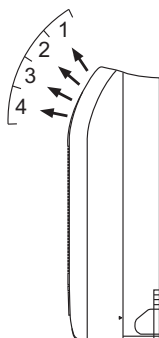
Pressez la touche **MANUEL AUTO (MANUEL-AUTOMATIQUE)** sur le panneau des commandes de fonctionnement.

DIRECTION DU FLUX D'AIR

Direction verticale du flux d'air

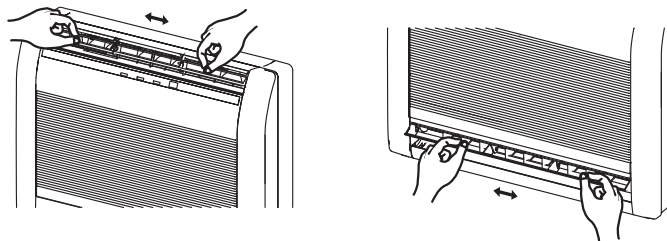
La direction d'air verticale peut être contrôlée au moyen de la télécommande.

Refroidissement, déshumidification et chauffage



Direction horizontale du flux d'air

La direction horizontale du flux d'air est réglée manuellement, en ajustant les volets de direction horizontale du flux d'air.



ATTENTION

Ajustez toujours les volets de direction horizontale du flux d'air lorsque le clapet est ouvert. Ouvrir le clapet en forçant avec les mains risque de lui causer des défauts de fonctionnement.

SÉLECTION DE LA SORTIE D'AIR

Avec cette fonction, l'air sort simultanément des sorties d'air supérieures et inférieures de sorte que la pièce peut être refroidie ou chauffée efficacement. Cette fonction se règle avec l'interrupteur situé derrière la grille avant de l'unité intérieure. (Cette fonction est disponible en mode refroidissement et chauffage.)

Comment régler la sortie d'air

<p>Sortie d'air supérieure uniquement</p> <p>Réglez le sélecteur de sortie d'air sur</p>	<p>Sortie d'air supérieures et inférieures</p> <p>Réglez le sélecteur de sortie d'air sur</p>
<p>L'air est soufflé automatiquement par les sorties supérieure et inférieure comme indiqué dans le tableau ci-dessous.</p>	

REMARQUES :

Réglez le sélecteur de sortie d'air sur sur l'extrémité. Autrement, vous ne pourrez pas régler la sortie d'air de façon précise.

Description du fonctionnement (En cas de réglage sur les sorties supérieure et inférieure)

Mode Refroidissement	Mode Déshumidification	Mode Chauffage
<p>Flux d'air supérieur et inférieur</p>	<p>Flux d'air supérieur</p>	<p>Flux d'air supérieur uniquement</p>
<p>La température de la pièce et la température de consigne sont différentes.</p>	<p>La température de la pièce est proche de la température de consigne ou le climatiseur a fonctionné pendant 1 heure.</p>	<p>—</p>
		<p>Flux d'air supérieur et inférieur</p> <p>Flux d'air supérieur</p>
		<p>Flux d'air supérieur et inférieur</p> <p>Flux d'air supérieur</p>
		<p>La température du flux d'air est élevée.</p>
		<p>La température du flux d'air est basse. (Pendant l'opération de dégivrage, etc.)</p>

CONSEILS DE FONCTIONNEMENT

Fonctionnement et performances

À propos de l'état prioritaire et de l'état de veille

- De multiples unités intérieures peuvent être connectées au même système. Selon le système, le choix du mode de fonctionnement est limité.

État de priorité au refroidissement :

Lorsque les autres unités intérieures au sein du même système fonctionnent en mode refroidissement ou déshumidification, le mode chauffage ne peut pas être sélectionné simultanément.

État de priorité au chauffage :

Lorsque les autres unités intérieures au sein du même système fonctionnent en mode chauffage, les modes refroidissement et déshumidification ne peuvent pas être sélectionnés simultanément.

État veille :

L'état veille s'active lorsque plusieurs unités intérieures démarrent simultanément dans des modes différents. Toute unité intérieure qui n'est pas en mode prioritaire restera en état de veille jusqu'à ce que le mode prioritaire change (le fonctionnement démarre dès le changement de priorité).

À cet instant, le voyant d'indicateur FONCTIONNEMENT (vert) s'allume et l'indicateur MINUTERIE (rouge) clignote.

Faible refroidissement ambiant

- Lorsque la température extérieure chute, le ventilateur de l'unité extérieure peut commuter en faible vitesse, ou un des ventilateurs peut s'arrêter par intermittence.

Performances de chauffage

- Ce climatiseur fonctionne selon le principe de la pompe à chaleur. Il absorbe la chaleur de l'air extérieur et transfère cette chaleur à l'intérieur. Les performances de l'appareil sont donc moindres lorsque la température de l'air extérieur chute. Si vous sentez que les performances de chauffage sont insuffisantes, nous vous recommandons d'utiliser le climatiseur conjointement avec un autre type d'appareil de chauffage.
- Les climatiseurs à pompe à chaleur chauffent l'ensemble de la pièce en recirculant l'air dans la pièce. Un certain temps peut donc s'écouler après la mise en marche du climatiseur avant que la pièce ne soit chauffée.

Dégivrage automatique commandé par micro-ordinateur

- Lorsque vous utilisez le mode Chauffage dans des conditions de température extérieure basse et de forte humidité, du givre peut se former sur l'unité extérieure, réduisant ses performances. Pour éviter cette situation, ce climatiseur est équipé d'une fonction de dégivrage automatique commandé par micro-ordinateur. En cas de formation de givre, le climatiseur s'arrête temporairement et le circuit de dégivrage se met brièvement en marche (pendant environ 4 à 15 minutes). En mode Dégivrage automatique, le voyant de l'indicateur de fonctionnement (vert) clignote.

Opération de récupération de l'huile

- Périodiquement, le mode de récupération de l'huile permet de renvoyer l'huile du compresseur vers l'unité extérieure. Durant la récupération de l'huile, le voyant de l'indicateur FONCTIONNEMENT (vert) clignotera (environ 10 minutes).

Plage de température et d'humidité

- La température et l'humidité requises pour le fonctionnement de ce produit sont indiquées dans le tableau suivant.

	Mode Refroidissement/ Déshumidification	Mode Chauffage
Température extérieure	Veuillez consulter les spécifications des unités extérieures.	
Température intérieure	18 à 32 °C DB	10 à 30 °C DB
Humidité intérieure	Environ 80 % ou moins	

- Si le climatiseur est utilisé à des températures plus élevées qu'indiquées, le circuit de protection incorporé peut fonctionner pour éviter d'endommager le circuit interne. En outre, en mode Refroidissement et Déshumidification, si l'appareil est utilisé à des températures plus basses que listées ci-dessus, l'éch. de chaleur risque de geler, ce qui occasionnera une fuite d'eau ou d'autres dommages.
- Si l'appareil est utilisé durant de longues périodes par une forte humidité, de la condensation peut se former à la surface de l'unité intérieure, et s'écouler sur d'autres objets en dessous.
- Ne pas utiliser cet appareil à des fins autres que le Refroidissement, le Chauffage, la Déshumidification et la circulation de l'air dans des pièces de logement ordinaires.

NETTOYAGE ET ENTRETIEN

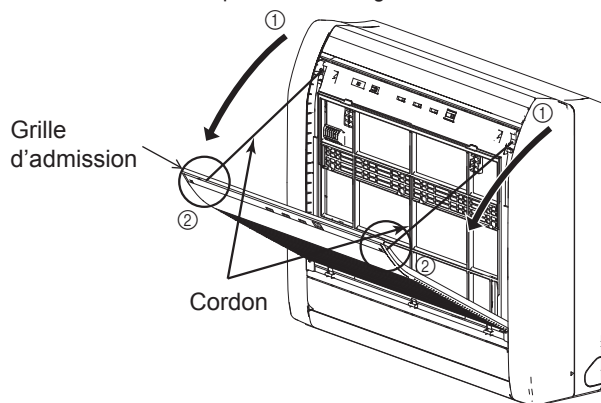
ATTENTION

- Avant de nettoyer l'appareil, assurez-vous d'arrêter l'appareil et de débrancher l'alimentation.
- Lors du nettoyage, ne vous tenez pas sur une plateforme instable.
- En déposant et en remplaçant les filtres à air, veillez à ne pas toucher l'éch. de chaleur car vous pourriez vous blesser.
- Veillez à solidement installer la grille d'admission.
- Ne nettoyez pas l'intérieur de l'appareil vous-même. Pour nettoyer l'intérieur, contactez toujours un technicien de service agréé.
- Pour nettoyer le corps de l'appareil, n'utilisez pas d'eau à plus de 40 °C, de détergents corrosifs ou d'agents volatils tels que du benzène ou un diluant.
- Si de la saleté s'est accumulée sur le filtre à air, cela réduit le flux d'air, atténue l'efficacité du climatiseur et augmente le bruit. En périodes d'utilisation normale, les filtres à air doivent être nettoyés toutes les 2 semaines.

Nettoyage de la grille d'admission

1. Retirez de la grille d'admission.

- Placez vos doigts sur les deux repères supérieurs du panneau de la grille et tirez-le en tirant vers l'avant ; si le panneau résiste à mi-course, continuez à le tirer vers le bas pour le retirer.
- Décrochez les cordons qui retiennent la grille.

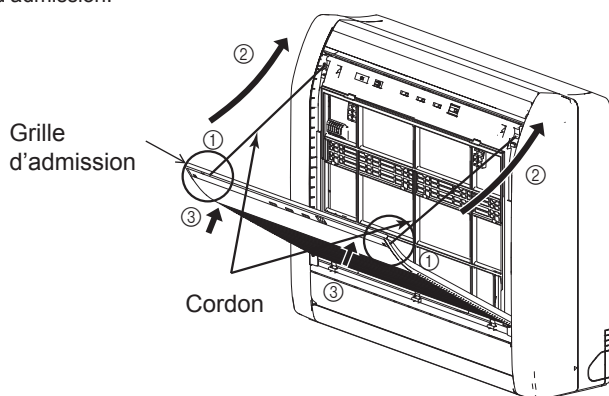


2. Nettoyez à l'eau.

Enlevez poussière avec un aspirateur ; frottez l'appareil avec de l'eau chaude, puis séchez avec un linge doux et propre.

3. Remettez la grille d'admission.

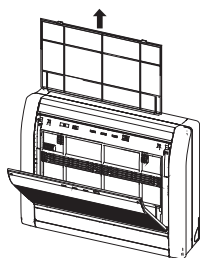
- (1) Accrochez les cordons.
- (2) Posez les axes de montage gauche et droit dans les appuis en bas du panneau.
- (3) Appuyez à l'emplacement indiqué sur le schéma, puis fermez la grille d'admission.



Nettoyage du filtre à air

1. Ouvrez la grille d'admission et déposez le filtre à air.

Appuyez sur la poignée du filtre à air, libérez les 2 languettes supérieures, puis tirez.

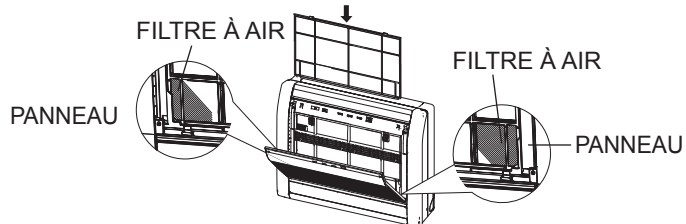


2. Enlevez la poussière avec un aspirateur ou en lavant.

Après le lavage, laissez sécher convenablement dans un endroit à l'ombre.

3. Remettez le filtre à air en place et refermez la grille d'admission.

- (1) Alignez les côtés du filtre à air avec le panneau et enfoncez à fond en vérifiant que les 2 languettes supérieures sont revenues correctement dans leurs orifices sur le panneau.



- (2) Fermez la grille d'admission.

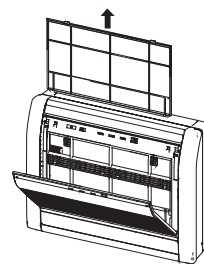
- Le filtre à air peut être dépoussiéré soit au moyen d'un aspirateur, soit en le nettoyant avec une solution de détergent léger et d'eau chaude. Si vous nettoyez le filtre, laissez-le sécher entièrement dans un endroit ombragé avant de le réinstaller.
- Si de la saleté s'est accumulée sur le filtre à air, cela réduit le flux d'air, atténue l'efficacité du climatiseur et augmente le bruit.
- En périodes d'utilisation normale, les filtres à air doivent être nettoyés toutes les deux semaines.

• Quand l'appareil est utilisé pendant longtemps, de la poussière s'accumule à l'intérieur et ceci réduit ses performances. Il est conseillé de le faire inspecter régulièrement en plus de l'entretien que vous faites vous-même. Pour les détails, consultez le personnel de service agréé.

• Avant une inutilisation de plus d'un mois, faites fonctionner le mode ventilation pendant une demi-journée pour faire sécher complètement ses parties internes.

Installation du filtre à air

1. Ouvrez la grille d'admission et déposez les filtres à air.

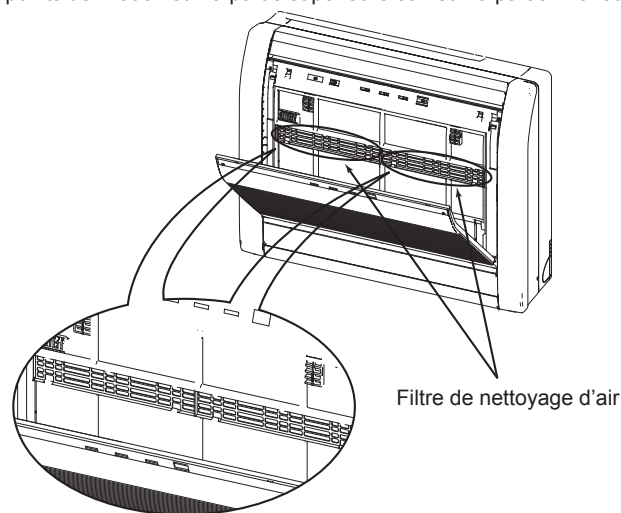


2. Installez le kit de filtre à air (2 éléments).

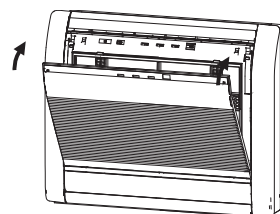
Posez le filtre à air dans le panneau.

Fixez-le en 5 endroits.

(3 points de fixation sur la partie supérieure et 2 sur la partie inférieure.)



3. Réinstallez les deux filtres à air et refermez la grille d'admission.



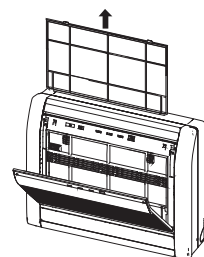
- Lors de l'utilisation de filtres de nettoyage d'air, augmentez leur effet en réglant la vitesse du ventilateur sur « Élevée ».

Remplacement des filtres à air sales

Pour remplacer les filtres, utilisez les composants suivants (achetés séparément).

- FILTRE CATÉCHINE-POMME : UTR-FC03-2
- FILTRE DÉSODORISANT À IONS : UTR-FC03-3

1. Ouvrez la grille d'admission et déposez les filtres à air.

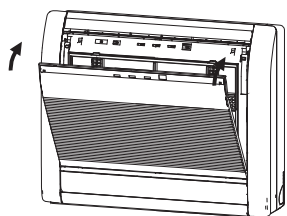


2. Remplacez-les par deux filtres de nettoyage d'air neufs.

- (1) Déposez les anciens filtres de nettoyage d'air dans l'ordre inverse de leur installation.

- (2) L'installation est identique à celle du kit du filtre de nettoyage d'air.

3. Réinstallez les deux filtres à air et refermez la grille d'admission.



Concernant les filtres à air

FILTRE CATÉCHINE-POMME (1 feuille)

- Les filtres sont jetables. (Ils ne peuvent pas être lavés et réutilisés.)
- Pour le stockage des filtres, utilisez les filtres dès que possible après que le paquet a été ouvert.
- (L'effet de purification de l'air diminue quand les filtres sont laissés dans le paquet ouvert)
- Généralement, les filtres doivent être échangés environ tous les 3 mois.

Veillez acheter un FILTRE CATÉCHINE-POMME (UTR-FC03-2) dédié (vendu séparément) pour échanger les filtres à air sales usés.

FILTRE DÉSODORISANT À IONS (1 feuille) - bleu clair

- Les filtres doivent être remplacés tous les 3 ans pour conserver leur effet désodorisant.

Veillez acheter ION DEODORIZATION FILTER (UTR-FA13-2) (vendu séparément) lorsque vous remplacer les filtres.

Maintenance du FILTRE DÉSODORISANT À IONS

Afin de conserver l'effet désodorisant, veuillez nettoyer le filtre de la manière suivante tous les 3 mois.

- (1) Déposez le filtre.
- (2) Nettoyez-le à l'eau et séchez-le à l'air.
 - 1) Lavez les filtres à l'eau chaude sous haute pression jusqu'à ce que la surface des filtres soient recouvertes d'eau. Veuillez les nettoyer avec un détergent diluant neutre. (Ne les lavez jamais en les alésant ou en les frottant, autrement cela endommagera leur effet désodorisant.)
 - 2) Rincez à l'eau courante.
 - 3) Laissez sécher à l'ombre.
- (3) Réinstallez le filtre.

Nettoyage du corps

Nettoyez la pièce à l'eau chaude, puis séchez avec un tissu propre et doux.

En cas de non-utilisation durant une période prolongée

Laissez le coupe-circuit en position marche au moins 12 heures avant de démarrer le fonctionnement s'il doit être à nouveau utilisé.

Après une longue période d'inutilisation de l'unité

Si vous n'avez pas utilisé l'unité intérieure pendant 1 mois ou plus, faites-la fonctionner en mode FAN (VENTILATEUR) pendant une demi-journée pour sécher les pièces internes à fond avant de passer en fonctionnement normal.

Contrôle supplémentaire

Après une longue période d'utilisation, la poussière accumulée à l'intérieur de l'unité intérieure peut réduire les performances de l'appareil même si vous avez effectué la maintenance quotidienne et appliqué les procédures de nettoyage prescrites dans ce manuel.

En pareil cas, il est recommandé de faire contrôler l'appareil.

Pour les détails, consultez le personnel de service agréé.

DÉPANNAGE

Les états suivants ne constituent pas des pannes ni des dysfonctionnements.

Ne fonctionne pas immédiatement :

- En cas d'arrêt et de redémarrage immédiat de l'unité intérieure, le compresseur ne fonctionne pas pendant 3 minutes environ afin d'éviter que les fusibles ne sautent.
- Chaque fois que le disjoncteur est éteint, puis rallumé, le circuit de protection fonctionne pendant 3 minutes environ, empêchant l'appareil de fonctionner pendant ce laps de temps.

Le flux d'air est faible ou s'arrête :

- Lors de la mise en marche du chauffage, la vitesse du ventilateur de l'unité intérieure est temporairement très faible. Les composants internes ont ainsi le temps de chauffer.
- En mode Chauffage, si la température de la pièce s'élève au-dessus du réglage du thermostat, l'unité extérieure s'arrête et le ventilateur de l'unité intérieure s'arrête. Pour réchauffer encore la pièce, réglez le thermostat sur une valeur supérieure.
- Durant la récupération de l'huile, le flux d'air peut s'interrompre durant environ 10 minutes. (Voir page 3)
- En mode Chauffage, l'appareil cesse temporairement de fonctionner (entre 4 et 15 minutes) pendant le dégivrage automatique. (Voir page 3)
- Le ventilateur peut fonctionner à faible vitesse en mode Déshumidification ou lorsque l'appareil contrôle la température de la pièce.
- En mode de fonctionnement de contrôle AUTO, le ventilateur tourne à faible vitesse.

Clignotement des indicateurs :

- Le voyant de l'indicateur FONCTIONNEMENT (vert) clignote : Une opération de récupération d'huile est en cours. (Voir page 3)
- Le voyant de l'indicateur FONCTIONNEMENT (vert) clignote : Une opération de dégivrage automatique est en cours. (Voir page 3)
- Le voyant de l'indicateur FONCTIONNEMENT (vert) et le voyant de l'indicateur MINUTERIE (orange) clignent en alternance : Récupération après une coupure de courant.
- Le voyant de l'indicateur FONCTIONNEMENT (vert) et le voyant de l'indicateur MINUTERIE (orange) clignent simultanément : Fonctionnement en mode d'essai. Interroger un responsable car une maintenance est peut-être en cours.
- Le voyant de l'indicateur FONCTIONNEMENT (vert) s'allume et le voyant de l'indicateur MINUTERIE (orange) clignote : Il s'agit du mode veille. (Voir page 3)

Un bruit se fait entendre :

- Dans les conditions suivantes il existe des bruits d'eau s'écoulant de l'unité intérieure et le bruit de fonctionnement devient fort. Il s'agit du bruit d'écoulement du réfrigérant.
 - Lorsque le fonctionnement démarre
 - Lorsque la récupération de l'huile s'achève
 - Lorsque le dégivrage automatique s'achève
- En marche, un léger bruit aigu peut être perceptible. Il est dû à une infime dilatation et contraction du panneau avant sous l'effet des variations de température.
- En mode Chauffage, un sifflement est parfois audible. Il est produit par le dégivrage automatique. (Voir page 3)

Odeurs :

- L'unité intérieure peut dégager une odeur. Cette odeur provient des odeurs de la pièce (mobilier, tabac, etc.) qui ont été aspirées par le climatiseur.

De la vapeur se dégage de l'unité intérieure :

- En mode Refroidissement, une fine brume provenant de l'unité intérieure peut être visible. Elle provient du refroidissement soudain de l'air ambiant par l'air frais émis par l'unité intérieure, produisant condensation et brume.

De la vapeur se dégage de l'unité intérieure :

- En mode Chauffage, le ventilateur de l'unité extérieure peut s'arrêter et l'unité peut dégager de la vapeur visible. Elle provient du dégivrage automatique. (Voir page 3)

L'unité extérieure produit de l'eau :

- En mode Chauffage, il arrive que de l'eau s'écoule de l'unité extérieure pendant le dégivrage automatique.

Les conditions suivants ne sont pas nécessairement des pannes, aussi merci de contre-vérifier.

Ne fonctionne pas du tout :

- Y a-t-il eu une panne de courant ?
- Un fusible a-t-il grillé ? Le disjoncteur a-t-il été coupé ?
- Le commutateur d'alimentation a-t-il été placé en position OFF (ÉTEINT) ?
- Tentez-vous d'engager une opération différente de l'état prioritaire ? (Voir page 3)
- L'appareil est-il en état de veille ? (Voir page 3)

Impossible de changer le mode de fonctionnement :

- Tentez-vous de passer à une opération différente de l'état prioritaire ? (Voir page 3)

Mauvais fonctionnement du Refroidissement (ou du Chauffage) :

- Avez-vous réglé correctement les paramètres de température de la pièce (thermostat) ?
- Le filtre à air est-il sale ? (Voir page 3)
- La grille d'admission ou l'orifice de sortie du climatiseur est-il obstrué ?
- Y a-t-il une fenêtre ou une porte ouverte ?
- En mode Refroidissement, est-ce que le soleil entre par une fenêtre ? (Fermez les rideaux.)
- En mode Refroidissement, y a-t-il un appareil de chauffage et des ordinateurs dans la pièce, ou se trouve-t-il trop de personnes dans la pièce ?
- Le ventilateur est-il réglé sur basse vitesse ?

Réglez sur une température plus basse que la température de la pièce et utilisez-la :

- La température descend difficilement.
La température peut ne pas redescendre selon les conditions ambiantes.
(Lorsque l'humidité ou la température ambiantes sont élevées.) (Voir page 3)

Dans les cas suivants stoppez immédiatement le fonctionnement et contactez un technicien de service agréé.

- Le problème persiste même après avoir effectué les vérifications de dépannage.
- Le voyant de l'indicateur FILTRE (rouge) clignote rapidement.
- La télécommande filaire ou la télécommande simple indiquent Er (si connectée).
- Odeur de brûler.

SPÉCIFICATIONS

MODÈLE	AG*A004 GCAH	AG*A007 GCAH	AG*A009 GCAH	AG*A012 GCAH	AG*A014 GCAH	
ALIMENTATION	230 V~50/60 Hz					
PLAGE DE TENSION DISPONIBLE	198 à 264 V (50Hz) 198 à 253 V (60Hz)					
CAPACITÉ DE REFROIDISSEMENT	[kW]	1,1	2,2	2,8	3,6	4,0
	[Btu/h]	3 800	7 500	9 600	12 300	15 400
CAPACITÉ DE CHAUFFAGE	[kW]	1,3	2,8	3,2	4,0	4,5
	[Btu/h]	4 400	9 600	10 900	14 000	17 100
PUISSANCE ABSORBÉE	[W]	12/14 (*1)	16	17	22	29
INTENSITÉ	[A]	0,11/0,13 (*1)	0,14	0,15	0,18	0,23
NIVEAU DE PRESSION SONORE						
HIGH (Élevée)	dB [A]	35/36 (*1)	37	38	42	46
MOY - ÉLEVÉ	dB [A]	33	35	36	39	42
MED (Moyenne)	dB [A]	31	33	34	37	39
MOY - BAS	dB [A]	30	31	31	35	36
LOW (Basse)	dB [A]	28	29	29	33	33
SILENCIEUX	dB [A]	22	22	22	30	30
DIMENSIONS & POIDS						
HAUTEUR	[mm]	600				
LARGEUR	[mm]	740				
PROFONDEUR	[mm]	200				
POIDS	[kg]	15				

*1 : Cette valeur est « mode refroidissement/mode chauffage ».

MODÈLE	AG*E004 GCAH	AG*E007 GCAH	AG*E009 GCAH	AG*E012 GCAH	AG*E014 GCAH	
ALIMENTATION	230 V~50/60 Hz					
PLAGE DE TENSION DISPONIBLE	198 à 264 V (50Hz) 198 à 253 V (60Hz)					
CAPACITÉ DE REFROIDISSEMENT	[kW]	1,1	2,2	2,8	3,6	4,0
	[Btu/h]	3 800	7 500	9 600	12 300	15 400
CAPACITÉ DE CHAUFFAGE	[kW]	1,3	2,8	3,2	4,0	4,5
	[Btu/h]	4 400	9 600	10 900	14 000	17 100
PUISSANCE ABSORBÉE	[W]	12/14 (*1)	16	17	22	29
INTENSITÉ	[A]	0,11/0,13 (*1)	0,14	0,15	0,18	0,23
NIVEAU DE PRESSION SONORE						
HIGH (Élevée)	dB [A]	35/36 (*1)	37	38	42	46
MOY - ÉLEVÉ	dB [A]	33	35	36	39	42
MED (Moyenne)	dB [A]	31	33	34	37	39
MOY - BAS	dB [A]	30	31	31	35	36
LOW (Basse)	dB [A]	28	29	29	33	33
SILENCIEUX	dB [A]	22	22	22	30	30
DIMENSIONS & POIDS						
HAUTEUR	[mm]	600				
LARGEUR	[mm]	740				
PROFONDEUR	[mm]	200				
POIDS	[kg]	14,5				

*1 : Cette valeur est « mode refroidissement/mode chauffage ».

- Informations relatives au bruit acoustique :
le niveau de pression sonore est inférieur à 70 dB (A) tant pour l'unité intérieure que l'unité extérieure. Selon les normes CEI 704-1 et ISO 3744.
- Ce produit contient des gaz à effet de serre fluorés.

FUJITSU GENERAL LIMITED
3-3-17, Suenaga, Takatsu-ku, Kawasaki 213-8502, Japan