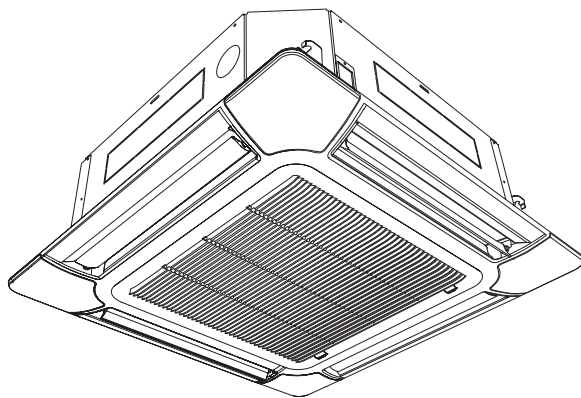


AUXB07GALH
AUXB09GALH
AUXB12GALH
AUXB14GALH
AUXB18GALH
AUXB24GALH



AUXA18GALH
AUXA24GALH
AUXA30GALH
AUXA34GALH
AUXA36GALH
AUXA45GALH
AUXA54GALH

AUXD18GALH
AUXD24GALH

OPERATING MANUAL

INDOOR UNIT (Cassette type)

Keep this manual for future reference.

English

BEDIENUNGSANLEITUNG

INNENGERÄT (Kassettentyp)

Bewahren Sie dieses Handbuch für eine spätere Bezugnahme auf.

Deutsch

MODE D'EMPLOI

UNITÉ INTÉRIEURE (Type cassette)

Conservez ce manuel pour toute référence ultérieure.

Français

MANUAL DE FUNCIONAMIENTO

UNIDAD INTERIOR (Tipo casete)

Conserve este manual para posibles consultas futuras.

Español

MANUALE DI ISTRUZIONI

UNITÀ INTERNA (tipo a cassetta)

Conservare questo manuale per consultazione futura.

Italiano

ΕΓΧΕΙΡΙΔΙΟ ΛΕΙΤΟΥΡΓΙΑΣ

ΕΣΩΤΕΡΙΚΗ ΜΟΝΑΔΑ (Τύπος κασέτας)

Διατηρήστε το παρόν εγχειρίδιο για μελλοντική αναφορά.

Ελληνικά

MANUAL DE FUNCIONAMENTO

UNIDADE INTERIOR (Tipo cassete)

Guarde este manual para consulta futura.

Português

РУКОВОДСТВО ПО ЭКСПЛУАТАЦИИ

ВНУТРЕННИЙ МОДУЛЬ (кассетного типа)

Сохраните данное руководство для последующего использования.

Русский

KULLANIM KILAVUZU

İÇ ÜNİTE (Kaset tipi)

Bu kılavuzu ileride başvurmak üzere saklayın.

Türkçe



[Original instructions]

FUJITSU GENERAL LIMITED

PART NO. 9369313080-06

MANUALE DI ISTRUZIONI

N. PARTE 9369313080-06



Unità interna del sistema VRF (tipo a cassetta)

INDICE

PRECAUZIONI DI SICUREZZA.....	1
NOME DEI COMPONENTI	1
FUNZIONE MANUAL AUTO (MANUALE AUTOMATICA).....	2
REGOLAZIONE DELLA DIREZIONE DI CIRCOLAZIONE DELL'ARIA... 2	
CONSIGLI PER IL FUNZIONAMENTO.....	2
CLEANING AND CARE (PULIZIA E MANUTENZIONE)	2
RISOLUZIONE DEI PROBLEMI.....	3
SPECIFICHE	4

PRECAUZIONI DI SICUREZZA

- Prima di usare l'apparecchio, leggere attentamente le presenti "PRECAUZIONI" ed operare nel modo corretto.
- Le istruzioni contenute nella presente sezione si riferiscono alla sicurezza; garantire condizioni operative sicure.
- "AVVERTENZA" e "ATTENZIONE" hanno il seguente significato all'interno delle presenti istruzioni:

 AVVERTENZA	Questo simbolo indica procedure la cui esecuzione errata può provocare ferite gravi o mortali all'utente.
 ATTENZIONE	Questo simbolo indica procedure che, se eseguite in modo non corretto, possono provocare lesioni fisiche all'utente o danni alle cose.

PRECAUZIONI PER L'USO

ATTENZIONE

- Non continuare a esporsi per lungo tempo al flusso diretto del condizionatore d'aria.
- Non inserire dita né oggetti nella bocca di uscita o nelle griglie di aspirazione.
- Salvo in caso di EMERGENZA, non spegnere mai l'interruttore principale o secondario delle unità interne durante il funzionamento. Provoca malfunzionamento del compressore e perdite d'acqua. In primo luogo, arrestare l'unità interna azionando l'unità di controllo, il convertitore o un dispositivo di input esterno, quindi spegnere l'interruttore. Assicurarsi di effettuare le operazioni tramite unità di controllo, convertitore o dispositivo di input esterno.
- Se il cavo di alimentazione dell'apparecchio è danneggiato, deve essere sostituito da un tecnico dell'assistenza autorizzato. Occorrono infatti attrezzi speciali e un tipo di cavo specifico.
- In caso di fuoriuscite di refrigerante, spegnere eventuali fiamme, aera-re il locale e contattare il personale di assistenza autorizzato.

ATTENZIONE

- Non esporre animali o piante al flusso diretto dell'aria.
- Non rivolgere il flusso d'aria verso caminetti o dispositivi di riscaldamento.
- Non ostruire né coprire le bocche di ingresso e di uscita.
- Non salire né appoggiare oggetti sul condizionatore d'aria.
- Non sistemare vasi di fiori né contenitori dell'acqua sopra i condizionatori d'aria.
- Non agganciare oggetti dall'unità interna.
- Non posizionare oggetti che non possono essere bagnati sotto l'unità interna.
- Spegnere sempre l'interruttore elettrico prima di procedere alla pulizia del condizionatore d'aria o del filtro dell'aria.
- Non versare acqua o solvente di pulizia direttamente sull'unità e non utilizzarli per lavarla.
- Non esporre il condizionatore d'aria all'acqua.
- Non mettere in funzione il condizionatore d'aria con le mani bagnate.
- Controllare le condizioni del supporto di installazione per escludere la presenza di danneggiamenti.
- Mettere in funzione solo con i filtri dell'aria installati.
- Non bere l'acqua scaricata dal condizionatore d'aria.
- Non esercitare una forte pressione sulle alette del radiatore.
- Non utilizzare gas infiammabili nelle vicinanze del condizionatore d'aria.
- Non toccare le tubazioni durante il funzionamento dell'apparecchio.
- Assicurarsi che le apparecchiature elettroniche siano ad almeno 1 m di distanza dalle unità interne ed esterne.

- Questo apparecchio non è destinato a essere utilizzato da persone (bambini inclusi) con ridotte capacità fisiche, sensoriali o mentali, o con esperienza e conoscenze insufficienti, se non dietro sorveglianza e istruzioni sull'uso dell'apparecchio da parte di un soggetto responsabile della loro incolumità. Prendere i provvedimenti necessari affinché i bambini non giochino con l'apparecchio.

Nota:

Potrebbero essere necessari alcuni minuti per l'attivazione della modalità operativa nel sistema di recupero del calore. Non si tratta quindi di malfunzionamento.

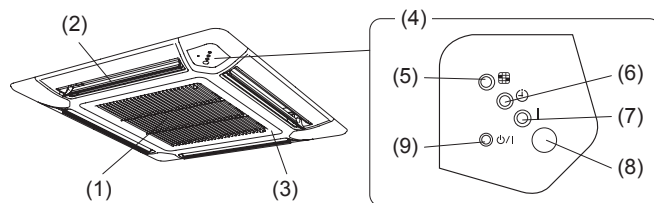
PRECAUZIONI PER L'INSTALLAZIONE

ATTENZIONE

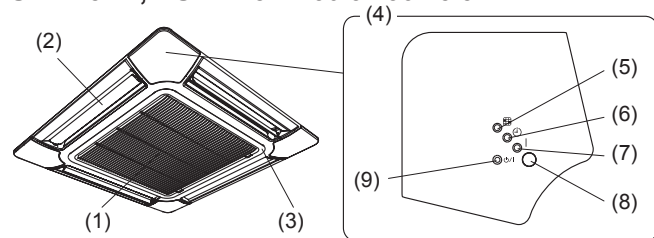
- Non cercare di installare il condizionatore d'aria da soli.
- Questa unità non include componenti riparabili dall'utente. Per le riparazioni, rivolgersi sempre al personale assistenziale autorizzato.
- In caso di spostamento, rivolgersi a personale autorizzato per la disconnessione e l'installazione dell'unità.
- È necessario eseguire la messa a terra dell'unità.
- Verificare che il lavoro di drenaggio venga eseguito correttamente.
- Evitare di installare il condizionatore d'aria accanto a caminetti o altri dispositivi di riscaldamento.
- Durante l'installazione dell'unità interna ed esterna, adottare tutte le misure necessarie per evitare l'accesso da parte di bambini.

NOME DEI COMPONENTI

AUXB 07/09/12/14/18/24



AUXD 18/24, AUXA 18/24/30/34/36/45/54



- (1) Filtro dell'aria
- (2) Alette direzionali del flusso d'aria
- (3) Griglia di aspirazione dell'aria
- (4) Pannello operativo di controllo e spie
- (5) Spia FILTRO (rossa): si illumina se il filtro è sporco. Pulire il filtro secondo le indicazioni di "CLEANING AND CARE (PULIZIA E MANUTENZIONE)". Si spegne quando viene premuto il tasto RESET (RIPRISTINO) dopo aver effettuato la pulizia.
- (6) Spia TIMER (arancione): si illumina quando il timer è in funzione.
- (7) Spia OPERATION (FUNZIONAMENTO) (verde): si illumina quando l'apparecchio è in funzione.
- (8) Ricevitore di segnale telecomando: questo è il punto in cui vengono ricevuti i segnali dal telecomando.
- (9) Tasto MANUAL AUTO (MANUALE AUTOMATICO): si utilizza per azionare l'apparecchio quando non è disponibile il telecomando.

Telecomando (opzionale)

Tipi di telecomando:

- Telecomando senza fili
- Telecomando a filo
- Telecomando semplice

Per il metodo di funzionamento, fare riferimento al Manuale operativo di ciascun dispositivo.

FUNZIONE MANUAL AUTO (MANUALE AUTOMATICA)

Utilizzare il funzionamento MANUAL AUTO se si perde il telecomando o qualora non sia disponibile.



Non premere il tasto MANUAL AUTO (MANUALE AUTOMATICO) con le mani bagnate o con oggetti appuntiti onde evitare shock elettrici o malfunzionamento.

Avvio funzionamento

Premere il tasto MANUAL AUTO (MANUALE AUTOMATICO) sul pannello operativo di controllo.

È possibile impostare il funzionamento nelle modalità seguenti.

Modalità operativa	AUTO: Se non è possibile selezionare la modalità Auto, l'apparecchio funzionerà nella stessa modalità dell'altra unità interna nel medesimo sistema. (se l'altra unità interna nello stesso sistema non funziona, il condizionatore d'aria opererà in modalità raffreddamento.)
Velocità ventola	AUTO
Impostazione temperatura	23 °C

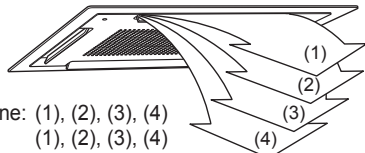
Arresto funzionamento

Premere il tasto MANUAL AUTO (MANUALE AUTOMATICO) sul pannello operativo di controllo.

REGOLAZIONE DELLA DIREZIONE DI CIRCOLAZIONE DELL'ARIA

È possibile controllare con il telecomando la direzione verticale del flusso d'aria.

Direzione verticale



Raffreddamento e Deumidificazione: (1), (2), (3), (4)
Riscaldamento: (1), (2), (3), (4)

CONSIGLI PER IL FUNZIONAMENTO

Funzionamento e prestazioni

Informazioni sullo stato di priorità e sullo standby

È possibile collegare molteplici unità interne nello stesso sistema. A seconda del sistema, la scelta delle modalità operative è limitata.

Stato priorità di raffreddamento:

Se le altre unità interne dello stesso sistema operano in modalità raffreddamento o deumidificazione, non è possibile selezionare contemporaneamente la modalità riscaldamento.

Stato priorità di riscaldamento:

Se le altre unità interne dello stesso sistema operano in modalità riscaldamento, non è possibile selezionare contemporaneamente la modalità raffreddamento o deumidificazione.

Stato standby:

Lo stato standby si attiva quando 2 o più unità interne si avviano contemporaneamente in modalità diverse. Tutte le unità interne, fatta eccezione per quelle in modalità di priorità, rimarranno in standby finché non cambierà la modalità di priorità (il funzionamento sarà attivato appena verrà modificata la priorità). In seguito alla modifica della modalità di priorità, la spia OPERATION (verde) si illumina e la spia TIMER (arancione) lampeggia.

Raffreddamento dell'ambiente

Quando la temperatura esterna scende, i ventilatori dell'unità situata all'esterno possono passare a Velocità bassa, oppure uno dei ventilatori può arrestarsi a intermittenza.

Prestazioni di riscaldamento

- La modalità riscaldamento funziona sulla base del principio della pompa di calore, assorbendo il calore dall'aria esterna e trasferendolo all'interno. Di conseguenza, le prestazioni operative risultano ridotte quando la temperatura dell'aria esterna scende. Se il calore prodotto è considerato insufficiente, si consiglia di utilizzare questo condizionatore d'aria in combinazione con altri tipi di apparecchi di riscaldamento.
- La modalità di riscaldamento riscalda gli ambienti facendo circolare l'aria al loro interno; per questo motivo potrebbero essere necessari alcuni minuti per riscaldare l'ambiente dopo l'avvio del condizionatore.

Sbrinamento automatico controllato da Microcomputer

- Quando si utilizza la modalità Riscaldamento in presenza di bassa temperatura esterna ed elevato tasso di umidità, è possibile che si formi del ghiaccio sull'unità esterna, con conseguente riduzione delle prestazioni. Per evitare questo problema, questa unità è provvista di una funzione di sbrinamento automatico controllato da Microcomputer. Se si forma del ghiaccio, il condizionatore d'aria si arresta temporaneamente e il circuito di sbrinamento entra in funzione per un breve lasso di tempo (da 4 a 15 minuti circa). Durante la funzione di Sbrinamento Automatico, la spia (verde) OPERATION lampeggia.

Funzione di recupero dell'olio

- Periodicamente, viene effettuato il recupero dell'olio per lubrificare nuovamente il compressore dell'unità esterna. Durante la funzione di recupero dell'olio, la spia OPERATION (verde) lampeggia (per circa 10 minuti).

Intervallo di temperatura e di umidità

- La temperatura e il tasso di umidità necessari per il corretto funzionamento di questo prodotto sono indicati nella tabella seguente.

	Modalità Raffreddamento/ Secco	Modalità Riscaldamento
Temperatura esterna	Fare riferimento alle specifiche delle unità interne.	
Temperatura interna	Compresa tra 18 e 32 °C DB	Compresa tra 10 e 30 °C DB
Umidità interna	Indicativamente 80% o inferiore	

- Se il condizionatore d'aria è in funzione a temperature superiori rispetto a quelle indicate, potrebbe azionarsi il circuito di protezione integrato per impedire danni al circuito interno. Inoltre, durante le modalità di raffreddamento e deumidificazione, se l'unità viene utilizzata a temperature inferiori rispetto a quelle indicate, lo scambiatore di calore potrebbe congelarsi causando perdite d'acqua e altri danni.
- Se l'unità viene utilizzata per lunghi periodi in condizioni di elevata umidità, potrebbe formarsi della condensa sulla superficie dell'unità interna con conseguente gocciolamento sul pavimento o sugli oggetti situati sotto l'unità stessa.
- Non utilizzare questa unità per scopi diversi da Raffreddamento, Riscaldamento, Deumidificazione e circolazione dell'aria negli ambienti delle normali abitazioni.

CLEANING AND CARE (PULIZIA E MANUTENZIONE)



- Prima di procedere alla pulizia dell'unità, arrestarla e scollegare il cavo di alimentazione.
- Non effettuare le operazioni di pulizia appoggiandosi a un supporto instabile.
- Quando si rimuovono o si sostituiscono i filtri dell'aria, fare attenzione a non toccare lo scambiatore di calore, perché potrebbe provocare danni fisici.
- Verificare che la griglia della presa d'aria sia installata saldamente.
- Non pulire da soli l'interno dell'unità. Per la pulizia della parte interna, consultare sempre il personale tecnico autorizzato.
- Per la pulizia del corpo dell'unità, non utilizzare acqua a temperature superiori a 40 °C, detersivi abrasivi o agenti volatili come benzene o diluenti.
- Non rimuovere alcuna parte dell'unità tranne il filtro.
- Se la polvere si accumula sul Filtro dell'aria, il flusso di aria risulterà ridotto, l'efficienza di funzionamento diminuirà e aumenterà il rumore.
- AUXB 07/09/12/14/18/24 Durante i periodi di utilizzo regolare, i filtri dell'aria devono essere puliti ogni 2 mesi.
- AUXD 18/24, AUXA 18/24/30/34/36/45/54 Durante i periodi di utilizzo regolare, i filtri dell'aria devono essere puliti ogni 2 mesi.

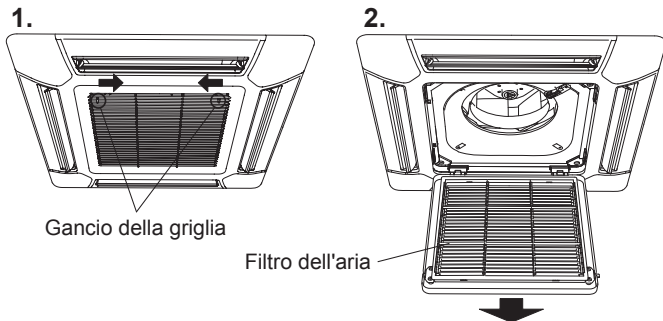
Pulizia del Filtro dell'Aria

AUXB 07/09/12/14/18/24

Quando la spia filtro lampeggia, rimuovere e pulire il filtro.

1. Per aprire la griglia di aspirazione spingere i relativi ganci all'interno verso il centro dell'unità.

2. Estrarre il filtro dalla griglia di aspirazione.



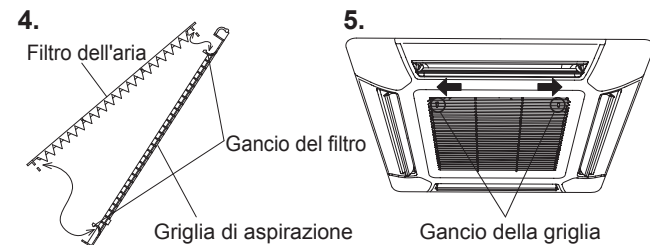
3. Pulire il filtro dell'aria.

Rimuovere la polvere dai filtri dell'aria con un aspiratore o lavandoli. Una volta lavati, farli asciugare completamente in un'area protetta dalla luce del sole.

4. Riattaccare i filtri dell'aria alla griglia d'ingresso.

- (1) Riposizionare il filtro dell'aria nel relativo supporto.
- (2) Durante il riposizionamento nel supporto, verificare che il filtro dell'aria sia a contatto con il relativo stopper.

5. Chiudere la griglia di aspirazione e spingere verso l'esterno i relativi ganci.



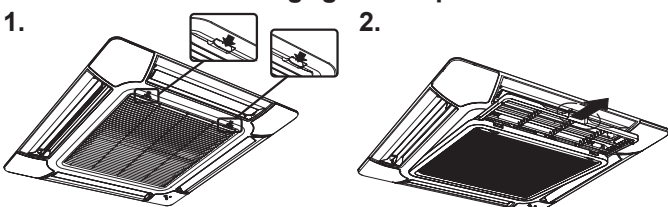
- La polvere può essere rimossa dal filtro dell'aria con un aspirapolvere o lavando il filtro con un detergente delicato sciolto in acqua tiepida. Se il filtro viene lavato, farlo asciugare bene in un luogo riparato prima di reinstallarlo.
- Se la polvere si accumula sul filtro dell'aria, il flusso di aria risulterà ridotto, l'efficienza di funzionamento diminuirà e aumenterà il rumore.
- Dopo aver attivato l'alimentazione, premere il tasto filtro sul telecomando per spegnere la spia del filtro. (per informazioni dettagliate consultare il manuale operativo fornito insieme al telecomando.)

AUXD 18/24, AUXA 18/24/30/34/36/45/54

Quando la spia filtro lampeggia, rimuovere e pulire il filtro.

1. Per aprire la griglia di aspirazione spingere i relativi ganci all'interno verso il centro dell'unità.

2. Estrarre il filtro dalla griglia di aspirazione.



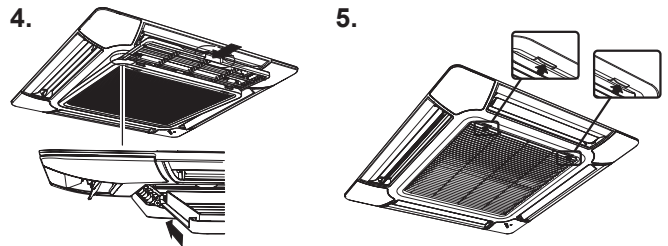
3. Pulire il filtro dell'aria.

- Rimuovere la polvere dai filtri dell'aria con un aspiratore o lavandoli. Una volta lavati, farli asciugare completamente in un'area protetta dalla luce del sole.
- La polvere può essere rimossa dal filtro dell'aria con un aspirapolvere o lavando il filtro con un detergente delicato sciolto in acqua tiepida. Se il filtro viene lavato, farlo asciugare bene in un luogo riparato prima di reinstallarlo.
- Se la polvere si accumula sul filtro dell'aria, il flusso di aria risulterà ridotto, l'efficienza di funzionamento diminuirà e aumenterà il rumore.
- Dopo aver attivato l'alimentazione, premere il tasto MAINTENANCE (MANUTENZIONE) sul telecomando per almeno 2 secondi.

4. Riattaccare i filtri dell'aria alla griglia d'ingresso.

- (1) Riposizionare il filtro dell'aria nel relativo supporto.
- (2) Durante il riposizionamento nel supporto, verificare che il filtro dell'aria sia a contatto con il relativo stopper.

5. Chiudere la griglia di aspirazione e spingere verso l'esterno i relativi ganci.



Pulizia del corpo

Lavare il corpo con acqua calda, quindi asciugarlo con un panno morbido e pulito.

Inutilizzo per un periodo prolungato

Lasciare l'interruttore acceso per almeno 12 ore prima di azionare l'apparecchio per un nuovo utilizzo.

RISOLUZIONE DEI PROBLEMI

Le seguenti condizioni non sono attribuibili a guasti o a malfunzionamento.

Non si avvia immediatamente:

- Se l'unità si arresta e poi si riavvia immediatamente, il compressore non funzionerà per circa 3 minuti per evitare di danneggiare i fusibili.
- Ogniqualvolta l'interruttore viene spento e riacceso, il circuito di protezione si attiva per circa 3 minuti, impedendo il funzionamento dell'unità in questo periodo di tempo.

Il flusso d'aria è debole o si arresta:

- Quando si avvia la funzione di Riscaldamento, la ventola dell'unità interna potrebbe arrestarsi temporaneamente per consentire ai componenti interni di riscaldarsi.
- Durante la funzione di Riscaldamento, se la temperatura ambiente aumenta oltre quella impostata sul termostato, il gruppo esterno e la ventola dell'unità interna si arresteranno. Se si desidera riscaldare ulteriormente l'ambiente, impostare il termostato su una temperatura più alta.
- Durante la funzione di recupero dell'olio, il flusso d'aria potrebbe arrestarsi per circa 10 minuti. (Vedere pagina 2)
- Durante il riscaldamento l'apparecchio si arresta temporaneamente (per un periodo variabile da 4 a 15 minuti) quando viene attivata la modalità di Sbrinamento automatico. (Vedere pagina 2)
- La ventola potrebbe operare a bassa velocità durante la funzione di deumidificazione o quando l'unità sta monitorando la temperatura dell'ambiente.
- Nel monitoraggio della funzione AUTO, la ventola funziona a bassa velocità.

Spie lampeggianti:

- La spia FUNZIONAMENTO (verde) lampeggia:
È in corso l'operazione di recupero dell'olio. (Vedere pagina 2)
- La spia FUNZIONAMENTO (verde) lampeggia:
È in corso lo sbrinamento automatico. (Vedere pagina 2)
- La spia FUNZIONAMENTO (verde) e la spia TIMER (arancione) lampeggiano in modo alternato:
Sono state ripristinate le funzionalità dopo un'interruzione di corrente.

- La spia FUNZIONAMENTO (verde) e la spia TIMER (arancione) lampeggiano contemporaneamente:
L'apparecchio funziona in modalità operativa prova. Chiedere informazioni al gestore poiché potrebbero essere in corso operazioni di manutenzione.
- La spia OPERATION (verde) si illumina e la spia TIMER (arancione) lampeggia:
L'apparecchio è in standby. (Vedere pagina 2)

È rumoroso:

- Nei seguenti casi si avverte rumore d'acqua che scorre dall'unità interna e il rumore di funzionamento è più forte. È il rumore prodotto dal flusso del refrigerante.
Quando si avvia il funzionamento
Quando termina l'operazione di recupero dell'olio
Quando termina lo sbrinamento automatico
- Durante il funzionamento, è possibile avvertire un leggero cigolio. È provocato da una leggera espansione e contrazione del pannello dovuta alle variazioni di temperatura.
- Durante la funzione di Riscaldamento, potrebbe avvertirsi di tanto in tanto uno sfrigolio. Questo suono è prodotto dalla funzione Sbrinamento Automatico. (Vedere pagina 2)

Emette odori:

- Il gruppo interno potrebbe emettere degli odori. Sono il prodotto degli odori dell'ambiente (mobili, tabacco, ecc.) penetrati nel condizionatore d'aria.

Fuoriesce una sorta di nebbiolina dall'unità interna:

- Durante la funzione di Raffreddamento, è possibile che l'unità interna emetta una leggera nebbiolina. È la conseguenza dell'improvviso Raffreddamento dell'aria dell'ambiente prodotto dall'aria emessa dal condizionatore, con conseguente formazione di condensa e vapore.

Fuoriesce del vapore dall'unità interna:

- Durante la funzione di Riscaldamento, il ventilatore del gruppo esterno potrebbe arrestarsi e potrebbe essere visibile del vapore in uscita dal gruppo. Ciò è dovuto alla funzione di Sbrinamento Automatico. (Vedere pagina 2)

Fuoriuscita di acqua dall'unità esterna:

- Durante la funzione di Riscaldamento, dall'unità esterna potrebbe fuoriuscire dell'acqua dovuta alla funzione di Sbrinamento Automatico.

Le seguenti condizioni potrebbero non essere attribuibili a guasti. Eseguire un ulteriore controllo.

Non funziona assolutamente:

- Si è verificata un'interruzione di corrente?
- È bruciato un fusibile o è scattato il sistema salvavita?
- L'interruttore principale di alimentazione è posizionato su OFF?
- Si sta cercando di effettuare un'operazione diversa da quella dello stato di priorità? (Vedere pagina 2)
- È in standby? (Vedere pagina 2)

Non è possibile modificare la modalità di funzionamento:

- Si sta cercando di passare a un'operazione diversa da quella delle condizioni di priorità? (Vedere pagina 2)

Insoddisfacenti prestazioni di raffreddamento (o riscaldamento):

- La temperatura ambiente (termostato) è stata impostata correttamente?
- Il filtro dell'aria è sporco? (Vedere pagina 2)
- La bocca d'ingresso o di uscita del condizionatore d'aria sono bloccate?
- C'è una finestra o una porta aperta?
- Durante il Raffreddamento, entra la luce del sole da una finestra? (chiudere le tende.)
- Durante il Raffreddamento, nel locale sono presenti apparecchi di riscaldamento o computer, oppure vi sono troppe persone?
- La velocità della ventola è impostata su "bassa"?

Impostare una temperatura inferiore rispetto a quella dell'ambiente e utilizzarla:

- La temperatura non scende in maniera appropriata. A seconda delle condizioni dell'ambiente la temperatura potrebbe non scendere. (ad es. in presenza di un alto tasso di umidità o quando la temperatura ambiente è elevata.) (Vedere pagina 2)

Nei seguenti casi interrompere immediatamente il funzionamento e contattare il personale di assistenza autorizzato.

- Non è possibile risolvere il problema pur avendo consultato la sezione "Risoluzione dei problemi".
- La spia FILTRO (rossa) lampeggia molto velocemente.
- Sul telecomando a filo o sul telecomando semplice è visualizzato Er (se collegato).
- Si avverte odore di bruciato.

SPECIFICHE

MODELLO	AUXB 07 GALH	AUXB 09 GALH	AUXB 12 GALH	AUXB 14 GALH	AUXB 18 GALH	AUXB 24 GALH
ALIMENTAZIONE	230 V ~ 50 Hz					
VOLTAGGIO DISPONIBILE	Da 198 a 264 V					
CAPACITÀ DI RAFFREDDAMENTO [kW]	2,2	2,8	3,6	4,5	5,6	7,1
CAPACITÀ DI RISCALDAMENTO [kW]	2,8	3,2	4,1	5,0	6,3	8,0
LIVELLO DI PRESSIONE SONORA						
ALTA dB [A]	34	35	37	38	41	50
MED dB [A]	30	30	34	34	35	44
BASSA dB [A]	25	25	27	27	27	30
DIMENSIONI E PESO						
ALTEZZA [mm]	245					
LARGHEZZA [mm]	570					
PROFONDITÀ [mm]	570					
PESO [kg]	15			17		

MODELLO	AUXD 18 GALH	AUXD 24 GALH	AUXA 18 GALH	AUXA 24 GALH	AUXA 30 GALH	AUXA 34 GALH	AUXA 36 GALH	AUXA 45 GALH	AUXA 54 GALH
ALIMENTAZIONE	230 V ~ 50 Hz								
VOLTAGGIO DISPONIBILE	Da 198 a 264 V								
CAPACITÀ DI RAFFREDDAMENTO [kW]	5,6	7,1	5,6	7,1	9,0	10,0	11,2	12,5	14,0
CAPACITÀ DI RISCALDAMENTO [kW]	6,3	8,0	6,3	8,0	10,0	11,2	12,5	14,0	16,0
LIVELLO DI PRESSIONE SONORA									
ALTA dB [A]	36	38	40	40	40	43	44	46	47
MED dB [A]	30	33	36	36	38	38	38	39	39
BASSA dB [A]	29	29	33	33	33	33	33	33	33
DIMENSIONI E PESO									
ALTEZZA [mm]	246		288						
LARGHEZZA [mm]	840		840						
PROFONDITÀ [mm]	840		840						
PESO [kg]	22		27						

Informazioni sul rumore acustico:

Il livello massimo di pressione sonora è inferiore a 70 dB (A) sia per l'unità interna che per quella esterna. In base a CEI 704-1 e ISO 3744.

FUJITSU GENERAL LIMITED

3-3-17, Suenaga, Takatsu-ku, Kawasaki 213-8502, Japan