

WP - WS

MANUALE USO E MANUTENZIONE

USE AND MAINTENANCE INSTRUCTIONS

NOTICE DE MODE D'EMPLOI ET D'ENTRETIEN

GEBRAUCHS- UND WARTUNGSHANDBUCH

MANUAL DE USO Y MANUTENCIÓN

INDICE ARGOMENTI

- 1. Avvertenze importanti e di sicurezza**
- 2. Tabella riassuntiva delle targhette**
- 3. Descrizione della macchina**
- 4. Funzionamento della macchina**
- 5. Movimentazione della macchina**

- 6. Installazione della macchina**
 - 6.1 Segnalazioni
 - 6.2 Ingombri della macchina
 - 6.3 Posa in opera della macchina
 - 6.4 Spazi liberi di rispetto
 - 6.5 Montaggio della macchina
 - 6.6 Fissaggio del pannello remoto
 - 6.7 Protezioni ed accorgimenti adottati ai fini della sicurezza
 - 6.8 Pulizia

- 7. Allacciamento della macchina alle fonti di energia**
 - 7.1 Allacciamento energia elettrica
 - 7.2 Allacciamento impianto idraulico
 - 7.3 Allacciamento alimentazione umidificatore

- 8. Comandi elettrici**
 - 8.1 Pannello di comando e controllo

- 9. Controlli, regolazioni e registrazioni da effettuare**
 - 9.1 Messa in servizio della macchina

- 10. Schema impianto elettrico della macchina**

- 11. Manutenzione e riparazione della macchina**

- 12. Manutenzione ordinaria**
 - 12.1 Manutenzione straordinaria
 - 12.2 Interventi che devono essere effettuati da personale qualificato o dal costruttore
 - 12.3 Inconvenienti tecnici
 - 12.4 Resa insufficiente della macchina
 - 12.5 Allarmi segnalati dal controllore elettronico

- 13. Come ordinare i ricambi**
- 14. Smaltimento dell'imballo**
- 15. Smaltimento della macchina**

La ringraziamo per la fiducia che ha voluto concederci scegliendo un prodotto Technoblock. La preghiamo di leggere attentamente questo libretto, preparato appositamente, con consigli ed avvertenze sul corretto modo di installazione, uso e manutenzione del prodotto, al fine di utilizzarne al meglio tutte le caratteristiche.

1 AVVERTENZE IMPORTANTI E DI SICUREZZA

Vengono, di seguito, elencate alcune raccomandazioni relative alla sicurezza, da seguire nell'installazione e nell'uso della macchina.

- L'installazione della macchina deve essere completata conformemente agli schemi ed alle raccomandazioni fornite dal costruttore.
- I danni dovuti a collegamenti impropri sono esclusi.
- Il conduttore neutro, anche se a terra, non è ammesso come conduttore di protezione
- L'impianto elettrico dell'ambiente in cui viene eseguita l'installazione deve essere conforme alle norme vigenti per gli impianti elettrici.
- La manutenzione della macchina deve essere effettuata da personale istruito o dal costruttore, seguendo tutte le disposizioni dettate dalla normativa EN378.



AVVERTENZA

Per evitare tagli alle mani, usare guanti di protezione

Per qualsiasi utilizzo non previsto della macchina, in particolar modo campo di impiego o comunque per qualsiasi intervento che si voglia effettuare sulla macchina, si fa obbligo all'Utilizzatore di informarsi presso il costruttore circa le eventuali controindicazioni o pericoli derivanti da uso improprio della macchina.

- La macchina deve essere impiegata in conformità alle istruzioni di impiego e per l'uso previsto dal costruttore. Qualsiasi impiego scorretto della macchina rappresenta una condizione anomala e può arrecare danno al mezzo e costituire un serio pericolo per la salute delle persone.



ATTENZIONE

La macchina non è stata costruita per lavorare in ambiente esplosivo. E' quindi assolutamente vietato l'utilizzo della macchina in atmosfera con pericolo di esplosione.



ATTENZIONE

La macchina non è stata costruita per lavorare in ambiente salino. In tal caso è necessario proteggere il condensatore o l'evaporatore con i sistemi più idonei.

In caso di manutenzione con necessità di intervento sul circuito frigorifero, è necessario svuotare l'impianto e portarlo alla pressione atmosferica.



AVVERTENZA

Il fluido frigorifero non deve essere scaricato in atmosfera, deve essere recuperato con l'apposita attrezzatura a cura di tecnici specializzati

- La ricarica del refrigerante deve avvenire seguendo le indicazioni riportate sulla targhetta tecnica per quanto riguarda tipo e quantità.
- Non è ammesso l'uso di alcun tipo diverso di refrigerante, tanto meno refrigeranti di tipo infiammabile (idrocarburi) o di aria.
- Non sono ammesse modifiche o alterazioni del circuito frigorifero o dei componenti, come saldature sul corpo compressore.
- L'utente finale deve proteggere l'impianto da pericoli di incendio provenienti dall'esterno

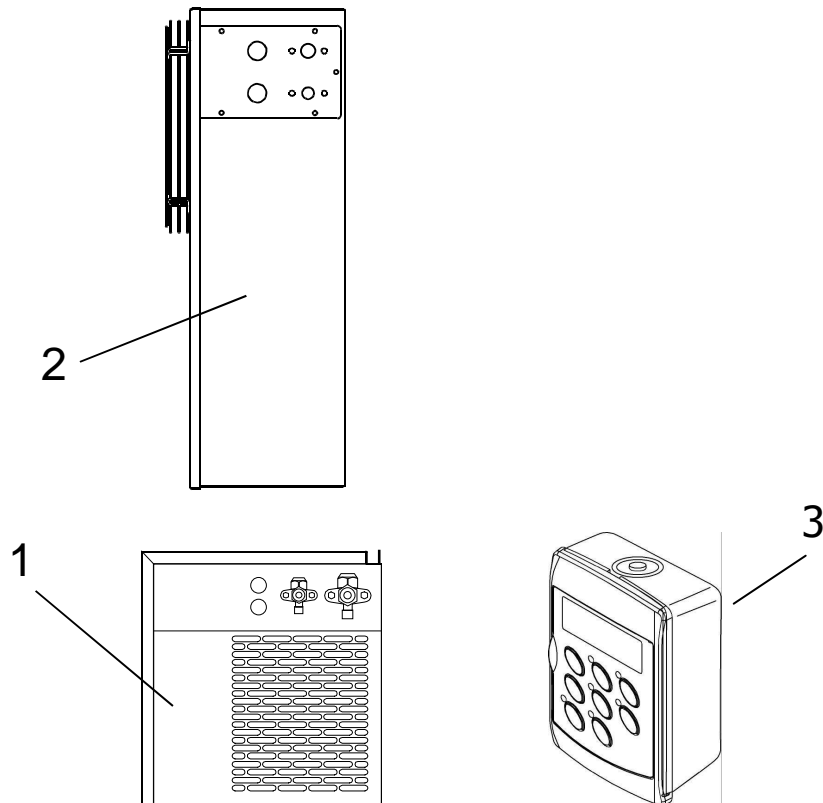
2 TABELLA RIASSUNTIVA DELLE TARGHETTE

(Logo)	(Da il Costruttore)	CE
Mod. Type _____ S/N _____		
(tensione) ~ _____ Hz	_____ kW	
_____ kW	_____ W MAX	
_____ A	R _____	_____ kg

 <p>R 404 A</p>	<p>Fluido frigorifero</p>
	<p>Scarico condensa</p>
	<p>Attenzione : parti calde o fredde</p>
	<p>Attenzione : prima di operare sulla macchina togliere la corrente</p>
	<p>Attenzione : pericolo di folgorazione</p>
	<p>Collegare questo cavo a un interruttore magnetotermico. Mai direttamente alla linea principale</p>
	<p>Senso di rotazione</p>
	<p>Colorazione fili cavo alimentazione</p>
	<p>Attenzione - importante : pulire periodicamente il condensatore con getto d'aria dall'interno verso l'esterno. Eseguire con macchina ferma</p>

3 DESCRIZIONE DELLA MACCHINA

Le unità della serie WP - WS sono gruppi frigoriferi condensati ad aria o ad acqua (optional) costruiti seguendo il concetto di unità monoblocco, sono composti da:



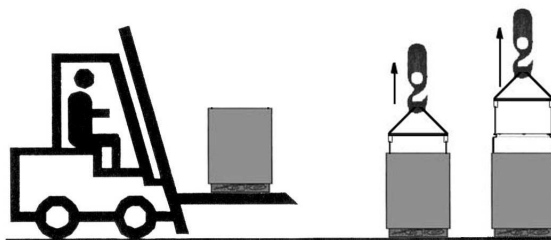
1. una unità condensante installata esternamente alla cella
2. una parte evaporante installata all' interno della cella.
3. un pannello remoto di controllo e comando

4 FUNZIONAMENTO DELLA MACCHINA

Gli **uniblock WP - WS**, sono gruppi frigoriferi a compressione nei quali la produzione del freddo avviene per vaporizzazione a bassa pressione in uno scambiatore termico (evaporatore) di un fluido frigorifero liquido, tipo HFC; il vapore così ottenuto viene ricondotto allo stato liquido mediante compressione meccanica ad una pressione più elevata, seguita da un raffreddamento in un altro scambiatore termico (condensatore). Il compressore frigorifero è di tipo ermetico, a moto alternativo, alimentato dalla rete elettrica monofase o trifase.

5 MOVIMENTAZIONE DELLA MACCHINA

La movimentazione della macchina può essere effettuata con mezzi di sollevamento e trasporto.



AVVERTENZE

Porre la massima attenzione affinché nessuno transiti nell'area di manovra del mezzo di sollevamento e trasporto, in modo tale da evitare qualsiasi possibilità di infortunio al personale durante la movimentazione del carico sospeso.



Qualora la macchina venga spedita imballata in una cassa o gabbia di legno, la movimentazione dovrà essere effettuata imbragando l'imballo in modo adeguato.



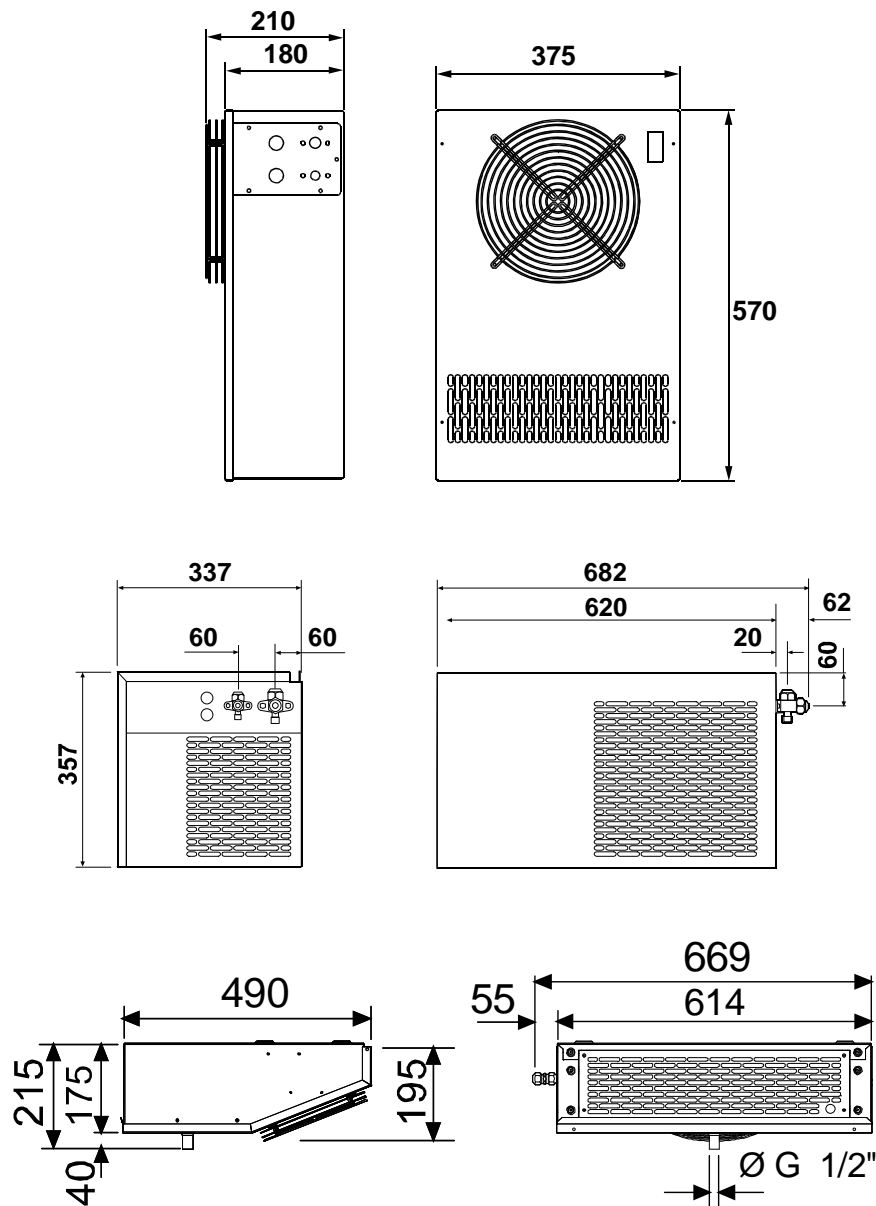
Prestare particolare attenzione affinché la velocità di sollevamento della macchina imballata sia tale da evitare oscillazioni con pericolo di caduta dell'unità.

6 INSTALLAZIONE DELLA MACCHINA

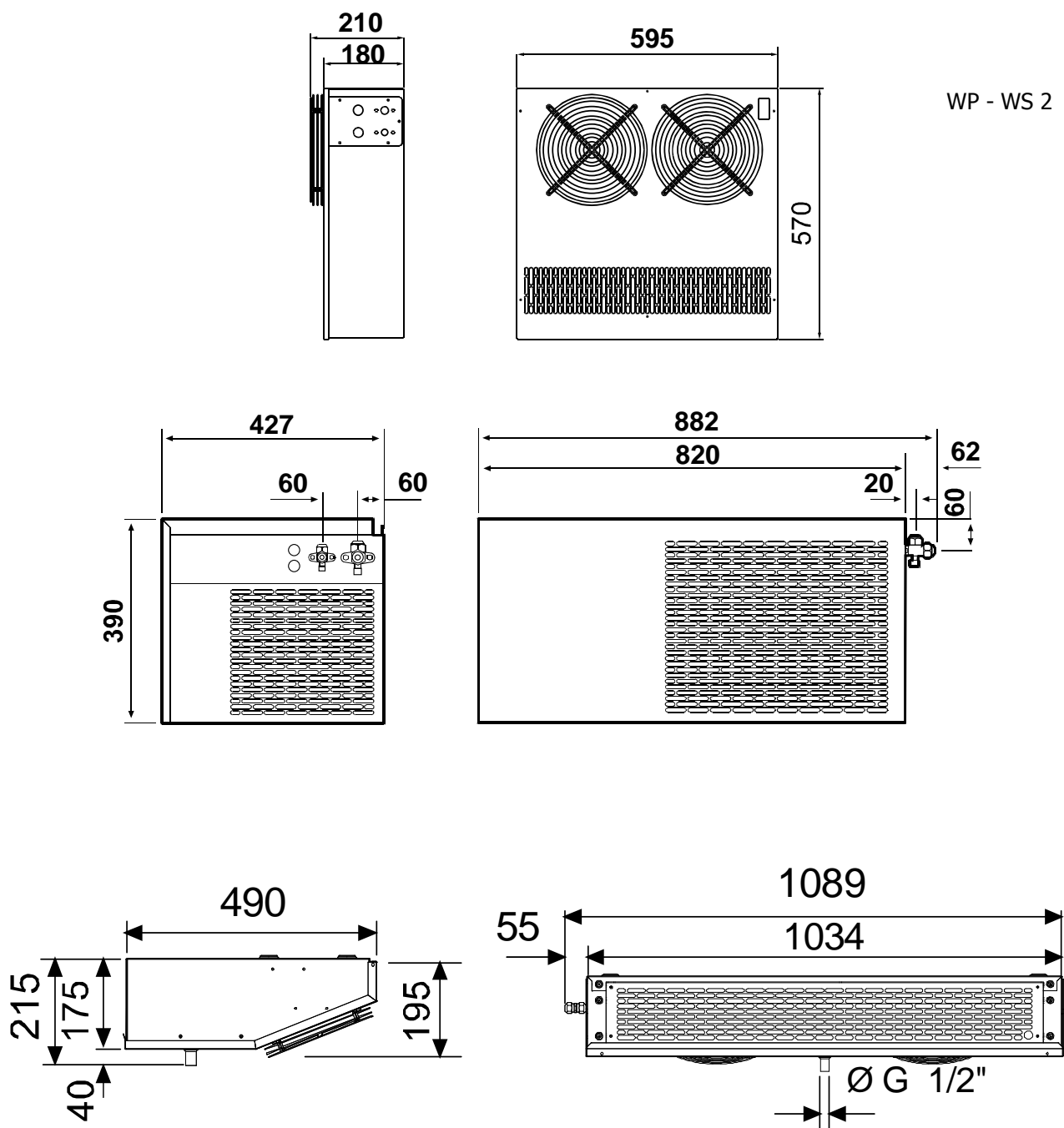
6.1 Segnalazioni

Il costruttore ha previsto l'apposizione di cartelli di avvertenza e di attenzione con le segnalazioni riportate nella tabella riassuntiva

6.2 Ingombri della macchina



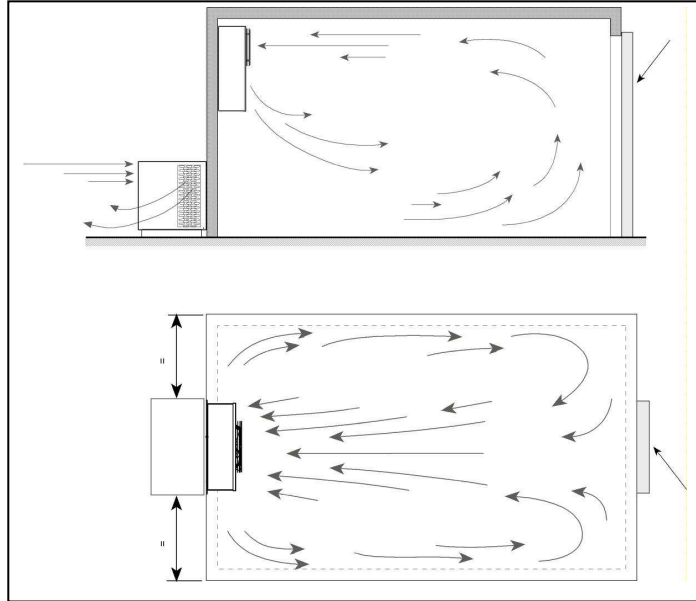
WP - WS 1



6.3 Posa in opera della macchina

Per ottenere un funzionamento ottimale dell'unità si consiglia di:

- A)** Posizionare la macchina in ambiente con un buon ricambio d'aria e lontana da elevate fonti di calore.
- B)** Aprire la cella il minimo indispensabile
- C)** Assicurarsi che l'unità abbia la possibilità di una buona aspirazione, e di un'altrettanto buona espulsione dell'aria movimentata.
- D)** Collegare allo scarico dell'acqua di condensa, posto nella parte inferiore dell'unità, un tubo per l'evacuazione dell'acqua.



6.4 Spazi liberi di rispetto

Al fine di consentire un uso corretto della macchina e permettere un'agevole manutenzione della stessa, in condizioni di sicurezza, si prevede che l'installazione avvenga in una posizione che rispetti gli spazi liberi minimi per l'apertura della macchina

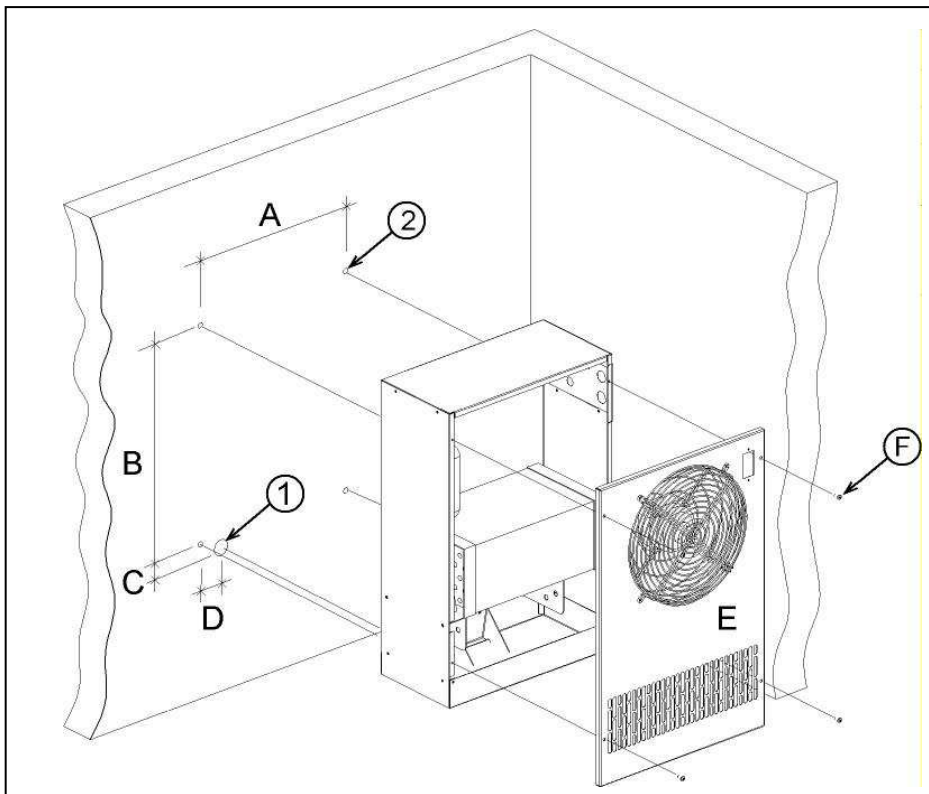
6.5 Montaggio

Posizionare l'unità condensatrice a pavimento.

WPY

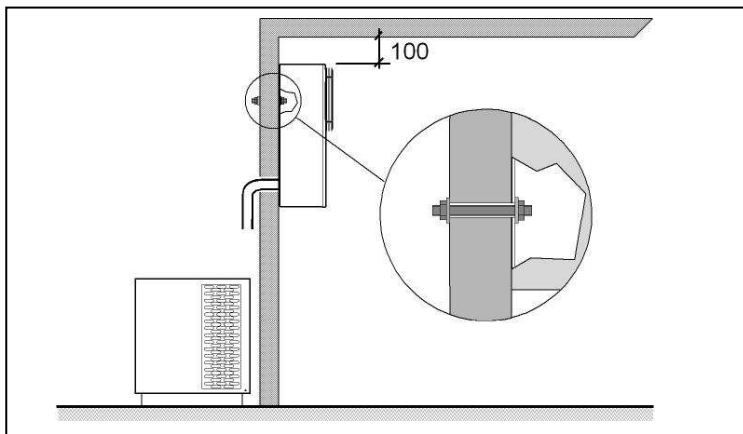
Montare ora l'unità evaporante procedendo come segue:

- A) aprire il coperchio portaventole E svitando le 4 viti F quindi eseguire i fori sulla parete della cella rispettando la distanza dalla parete.



	A	B	C	D	Ø1	Ø2
1	330	420	21	47	30	9
2	550	420	21	47	30	9

Fissare l'evaporatore utilizzando il materiale in dotazione.

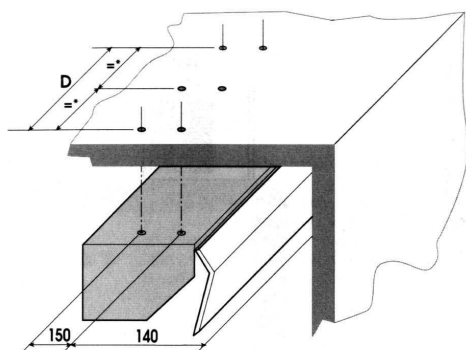
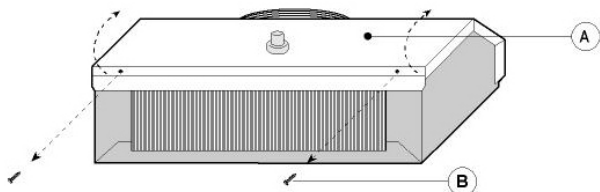


Eeguire il collegamento elettrico dell'aerorevaporatore. Richiudere la scatola connessione e bloccare il cavo in modo da non intralciare il funzionamento dei ventilatori.
 Richiudere il coperchio dell'aerorevaporatore operando in modo inverso al punto A

WSY

Montare ora l'unità evaporante procedendo come segue:

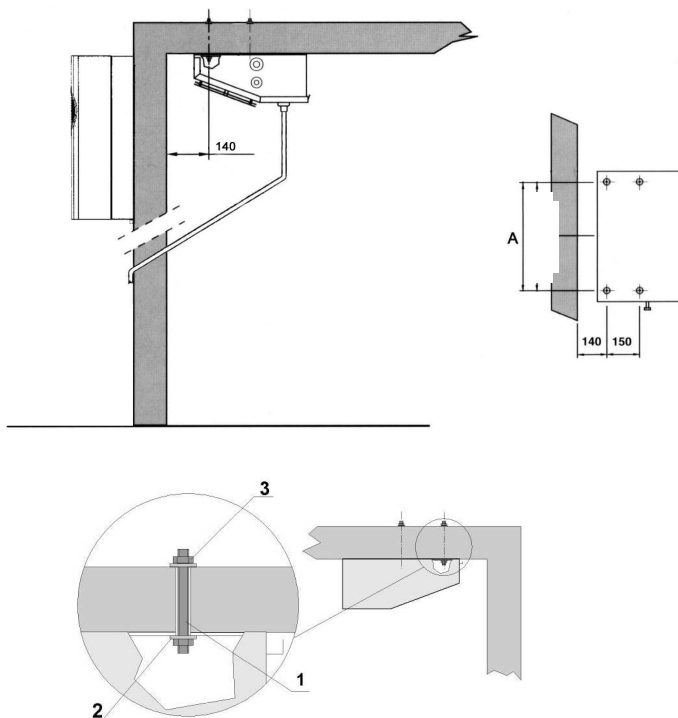
B) aprire il fondo portavento A svitando le 2 viti B quindi eseguire i fori sul soffitto della cella rispettando la distanza dalla parete.



Mod.	D
1	508
2	928

Fissare l'evaporatore utilizzando il materiale in dotazione.

Mod.	A
1	508
2	928



Eseguire il collegamento elettrico dell'aeroevaporatore utilizzando i cavi in dotazione rispettando la numerazione cavi-morsettiera. Richiudere la scatola connessione e bloccare il cavo in modo da non intralciare il funzionamento dei ventilatori.

Richiudere il coperchio dell'aeroevaporatore operando in modo inverso al punto B

Collegamento frigorifero: utilizzare gli appositi attacchi sui rubinetti fissati sull'unità condensatrice e sull'evaporatore. Una volta effettuata tale operazione mettere in vuoto le tubazioni di raccordo, a rubinetti chiusi, quindi aprire i rubinetti e procedere alla messa in funzione.

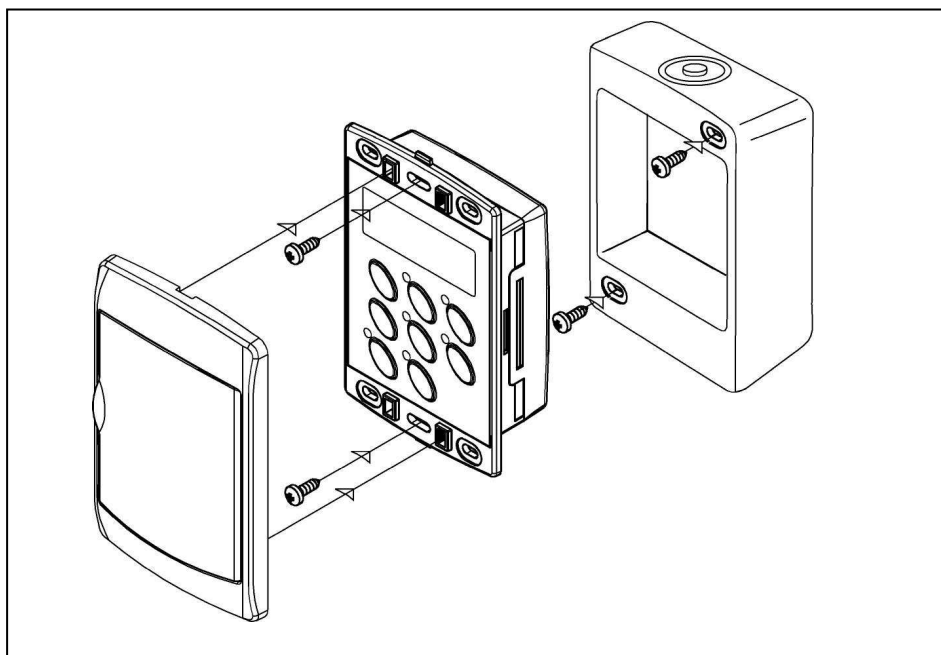
Collegare allo scarico dell'acqua di condensa, posto nella parte inferiore dell'evaporatore, un tubo per l'evacuazione dell'acqua.

6.6 Fissaggio del pannello remoto:

Smontare il coperchio del pannello remoto, svitando le viti laterali di chiusura.

Fissare il fondo del pannello remoto alla parete prescelta, utilizzando i fori esistenti, avendo cura di mantenere una posizione verticale.

Richiudere il pannello montando il coperchio (operazione inversa). Sistemare il cavo di collegamento tra pannello ed unità avendo cura di non affiancarlo ad altri cavi esistenti nell'impianto.





ATTENZIONE

Verificare che il trasporto non abbia causato danni all'unità e alle apparecchiature in essa contenute , in special modo ai componenti fissati sulla porta del quadro elettrico ed alle tubazioni dell'impianto frigorifero. Procedere quindi al montaggio su cella come indicato dagli schemi , ponendo particolare attenzione al collegamento elettrico.

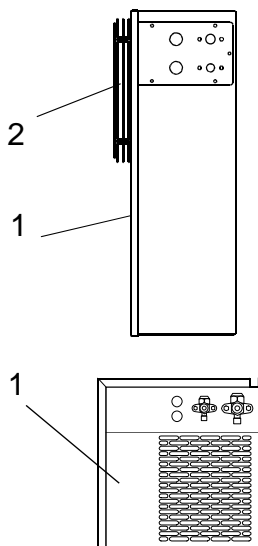
6.7 Protezioni ed accorgimenti adottati ai fini della sicurezza

Il costruttore ha predisposto le seguenti protezioni meccaniche

1. Protezioni fisse frontali dell'unità evaporatore e dell'unità condensante: sono fissate alla carpenteria mediante viti di bloccaggio.
2. Protezioni fisse esterne elettroventilatori sull'unità condensante ed evaporante: sono fissate con viti.

Il costruttore ha predisposto le seguenti protezioni elettriche:

- a. Protezione termica ventilatori (incorporati nei motori) a reinserzione automatica protezione degli elettroventilatori da assorbimenti elevati di corrente
- b. Pressostato di alta pressione a reinserzione automatica (solo per gruppi ove previsto): protezione contro pressioni troppo elevate



AVVERTENZE

Le protezioni sono state predisposte dal costruttore al fine di salvaguardare l'incolumità dell'operatore durante lo svolgimento delle sue mansioni

6.8 Pulizia della macchina

Pulire con cura la macchina, asportando la polvere e le sostanze estranee ed imbrattature che si fossero eventualmente depositate durante la movimentazione,utilizzando detersivi o sgrassanti.



ATTENZIONE

Non impiegare solventi

7 ALLACCIAMENTO DELLA MACCHINA ALLE FONTI ESTERNE DI ENERGIA



ATTENZIONE

Prima di effettuare il collegamento elettrico, accertarsi che il voltaggio e la frequenza della rete di alimentazione corrispondano a quanto riportato sulla targhetta dell'unità e che la tensione sia entro la tolleranza del +/- 10% rispetto al valore nominale.

7.1 Allacciamento energia elettrica



ATTENZIONE

Il collegamento alla linea deve essere fatto tramite un opportuno dispositivo di protezione (magnetotermico o magnetotermico differenziale) scelto dall'installatore in base al tipo di linea e all'assorbimento indicato sulla targhetta della macchina.

Quando in una cella ci sono più unità è opportuno che ogni macchina abbia un proprio dispositivo di protezione. Si procede quindi all'allacciamento dell'unità tenendo presente la colorazione dei fili che escono dal cavo di alimentazione:

a) 230V/1/50-60Hz	3fili	Blu=Neutro Giallo/verde=terra Marrone=fase
b) 230V/3/50-60Hz	4fili	Blu=fase Giallo/verde=terra Grigio=fase Nero=fase
c) 400/3/50 Hz	5fili	Blu=neutro Giallo/verde=terra Marrone=fase Grigio=fase Nero=fase



AVVERTENZA

***L'eventuale sostituzione di parti elettriche difettose dovrà essere effettuata solo ed esclusivamente da personale istruito.
L'allacciamento elettrico deve essere eseguito da persona competente.***

7.2 Allacciamento impianto idraulico

Questo collegamento si rende necessario solo se la condensazione avviene ad acqua e deve essere eseguito rispettando le targhette **ENTRATA** ed **USCITA** acqua poste in vicinanza dei tubi su cui collegarsi. Tenere presente che i tubi utilizzati per questo collegamento non devono essere mai di diametro inferiore a quelli posti sull'unità e che la pressione minima per una buona circolazione dell'acqua deve essere di almeno **1 bar**.

7.3 Allacciamento alimentazione umidificatore

Collegare il tubo alimentazione umidificatore : Il tubo utilizzato per il collegamento deve avere un diametro non inferiore a 10 mm , e la pressione nel circuito idraulico deve essere tra 1,5ATM e 3ATM . Predisporre inoltre un riduttore di pressione e un filtro prima dell'ingresso dell'acqua.



AVVERTENZA

Al fine di evitare fuoriuscite di acqua durante il caricamento della bacinella di umidificazione, è necessario, al primo avviamento, regolare al minimo il riduttore di pressione e chiudere il rubinetto dell'acqua posto all'interno della macchina

Verifica del funzionamento

Al momento della messa in funzione dell'unità occorre verificare il buon funzionamento del sistema di Umidificazione Automatico. A tale scopo occorre procedere come segue:

- come detto in precedenza regolare al minimo il riduttore di pressione e chiudere il rubinetto dell'acqua posto all'interno della macchina.
- con la macchina in funzione, procedere con l'aumentare il set di umidità in modo da forzare la richiesta di umidificazione (N.B. la temperatura imposta in cella deve essere già raggiunta)
- verificare il funzionamento della resistenza di umidificazione
- verificare, a bacinella vuota e con resistenza inserita, che l'elettrovalvola dell'acqua permetta l'efflusso dell'acqua.

- e) aprire lentamente il rubinetto dell'acqua fino ad assicurare un afflusso di acqua adeguato ma sufficientemente lento
- f) verificare, quando il bulbo del termostato di umidificazione risulta immerso, che la solenoide dell'acqua venga diseccitata

Con cadenza periodica occorre verificare che non vi siano formazioni eccessive di calcare sulla resistenza e sul bulbo del termostato di umidificazione; tali formazioni possono provocare:

- a) la bruciatura della resistenza di umidificazione
- b) il malfunzionamento del termostato di umidificazione con conseguente mancato controllo del livello dell'acqua nella bacinella

In presenza di calcare è necessario provvedere alla pulizia delle parti utilizzando prodotti specifici anticalcare. *(reperibili in commercio)*



AVVERTENZA

Avvertenza le operazioni di pulizia vanno effettuate solo a macchina spenta.

8 COMANDI ELETTRICI

8.1 Pannello di comando e controllo



Per visualizzare o modificare il set point di temperatura.



Per visualizzare o modificare il set point di umidità. In programmazione seleziona un parametro o conferma un valore.



In programmazione scorre i codici dei parametri o ne incrementa il valore.



In programmazione scorre i codici dei parametri o ne decrementa il valore.

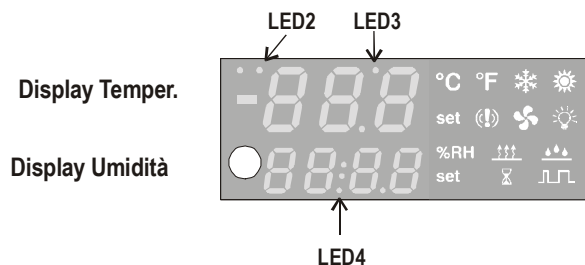


Tenendolo premuto per 3s avvia il ciclo di sbrinamento manuale.



Accende e spegne lo strumento.

Sul display esiste una serie di punti luminosi il cui significato è descritto dalla tabella sottostante:



LED	MODALITÀ	Funzione
	ACCESO	RAFFREDDAMENTO RAPIDO attivo
	ACCESO	Segnalazione ALLARME In programmazione "Pr2" indica che il parametro è presente anche in "Pr1"
	ACCESO	Luce accesa

Led 4	ACCESO	Strumento in OFF. In Pr2: parametro presente anche in Pr1.
°C	ACCESO	°C
	ACCESO	Compressore acceso
	LAMPEGGIANTE	Fase di programmazione (lampeggia insieme a LED ) Ritardo antipendolazione
 LED 3	ACCESO	Sbrinamento attivo
 LED 3	LAMPEGGIANTE	In corso tempo di sgocciolamento. Fase di programmazione. Lampeggia insieme a LED2
LED 2	LAMPEGGIANTE	Fase di programmazione. Lampeggia insieme a LED2
	ACCESO	Caldo attivo
 (temp)	LAMPEGGIANTE	Modifica Set temperatura
	ACCESO	Allarme attivo
	ACCESO	Ventole attive
%RH	ACCESO	RH%
	ACCESO	Deumidificazione attiva
	ACCESO	Umidificazione attiva
 (umid)	LAMPEGGIANTE	Modifica Set Umidità

9 CONTROLLI, REGOLAZIONI E REGISTRAZIONI DA EFFETTUARE

Prima di accendere la macchina, verificare:

- che le viti di bloccaggio siano serrate
- che i collegamenti elettrici siano stati eseguiti correttamente

Nel caso di apertura dell'unità, verificare:

- che nessun attrezzo sia stato dimenticato all'interno della macchina
- che il montaggio sia stato effettuato correttamente
- che non vi siano fuoriuscite di gas
- che il frontale sia stato fissato correttamente

9.1 Messa in servizio della macchina

Prima di mettere in funzione il gruppo frigorifero è necessario effettuare le operazioni seguenti.





AVVERTENZA

Per permettere alla macchina di innalzare l'umidità nell'ambiente è necessario mettere acqua nella vaschetta posta sotto l'evaporatore (1,5 litri per forma 1, 2,5 litri per forma 2)

- Dare tensione al gruppo. Il display si accende e presenta la scritta OFF
- Attivare la macchina premendo il tasto ON/OFF

Per vedere e modificare i set point (temperatura e umidità)



1. Premere e rilasciare l'opportuno tasto **SET**: il set point verrà immediatamente visualizzato e l'icona SET inizia a lampeggiare.
2. Per modificare il valore agire sui tasti  e .
3. Per memorizzare il nuovo set point, premere il tasto **SET** o attendere 15 s per uscire dalla programmazione.

Per avviare un ciclo di sbrinamento manuale



1. Premere il tasto sbrinamento (SBR) per più di 3 secondi

Per bloccare la tastiera



1. Tenere premuti i tasti  e  per alcuni secondi, finché non appare la scritta "POF" lampeggiante.



2. A questo punto la tastiera è bloccata: è permessa solo la visualizzazione del set point, della temperatura massima e minima,

Per sbloccare la tastiera

Tenere premuti i tasti  e  per alcuni secondi, finché non appare la scritta "POn" lampeggiante.

La funzione ON/OFF



Premendo il tasto **ON/OFF** lo strumento visualizza "OFF".

In questa configurazione i carichi e tutte le regolazioni sono disabilitate. Per riportare lo strumento in ON premere nuovamente il tasto.

10 SCHEMA IMPIANTO ELETTRICO DELLA MACCHINA

Le macchine della serie WP - WS sono caratterizzate da specifico impianto elettrico, il cui schema viene allegato al presente manuale d'uso e manutenzione.

11 MANUTENZIONE E RIPARAZIONE

Un'adeguata manutenzione costituisce fattore determinante per una maggiore durata della macchina in condizioni di funzionamento e di rendimento ottimali e per garantire le condizioni di sicurezza predisposte dal Costruttore.

12. MANUTENZIONE ORDINARIA

Per poter contare sempre sul buon funzionamento dell'unità è necessario eseguire periodicamente la pulizia del condensatore (la periodicità di questa pulizia dipende principalmente dall'ambiente in cui è installata l'unità). Questa operazione è da eseguirsi con l'unità ferma: si consiglia di utilizzare getto d'aria soffiando dall'interno verso l'esterno. Qualora non fosse possibile utilizzare un getto d'aria, eseguire con un pennello a setola lunga sull'esterno del condensatore. Nel caso di condensazione ad acqua è consigliabile far eseguire l'operazione di pulizia da un idraulico, utilizzando appositi additivi disincrostanti che si trovano in commercio.



AVVERTENZA

Per evitare tagli alle mani, usare guanti di protezione



AVVERTENZA

Prima di operare sulla macchina, togliere la corrente

12.1 Manutenzione straordinaria

Controllare periodicamente lo stato di usura dei contatti elettrici e dei teleruttori, ed eventualmente sostituirli.

12.2 Interventi che devono essere effettuati da personale qualificato o dal costruttore

Si elencano qui di seguito gli interventi manutentivi che richiedono una precisa competenza tecnica e che quindi devono essere eseguiti da personale qualificato o dal Costruttore.

L'Utente non dovrà per nessun motivo effettuare:

- sostituzione di componenti elettrici
- interventi sull'impianto elettrico
- riparazioni di parti meccaniche

- interventi sull'impianto frigorifero
- interventi sul pannello di comando , sugli interruttori di marcia, arresto e arresto di emergenza
- interventi sui dispositivi di protezione e di sicurezza.

12.3 Inconvenienti tecnici

Gli inconvenienti che si possono verificare durante il funzionamento della macchina possono essere:

1. Blocco compressore. Esiste un dispositivo di protezione che interviene ogni qualvolta venga superata la temperatura massima ammissibile per gli avvolgimenti del motore elettrico del compressore. Ciò può accadere se:
il locale che ospita l'unità non è sufficientemente ventilato.
Vi sono anomalie nella rete elettrica di alimentazione
Il funzionamento del ventilatore del condensatore è anomalo
Il ripristino del dispositivo di protezione è automatico
2. In caso di mancata accensione del display della centralina verificare: la presenza di tensione, il corretto collegamento del cavo di alimentazione, i fusibili all'interno del quadro elettrico
3. Se il display si accende e premendo il tasto ON/OFF la macchina non parte, verificare il corretto collegamento del microporta ricordando che a contatto chiuso deve corrispondere la porta chiusa

12.4 Resa insufficiente della macchina

In caso di resa insufficiente, dopo aver ricercato le cause tecniche e non riscontrando anomalie nell'impianto, è necessario controllare che le porte della cella siano a perfetta tenuta; che la cella non abbia dispersioni di freddo; che il personale usi la cella con accortezza e che nella cella impiegata a bassa temperatura non siano immesse derrate, liquidi non congelati, o che non vi sia la presenza di ghiaccio nell'evaporatore.

E' consigliabile inoltre montare le macchine lontano dalle porte, in special modo nei casi in cui si prevedano molte aperture giornaliere.



AVVERTENZA:

E' assolutamente vietato, durante il funzionamento della macchina, togliere le protezioni predisposte dal costruttore allo scopo di salvaguardare l'incolumità dell'utilizzatore.

12.5 Allarmi segnalati dal controllore elettronico

Mess.	Causa
"P1"	Sonda termostato guasta
"P3"	Sonda umidità guasta
"HA"	Allarme di alta temperatura
"LA"	Allarme di bassa temperatura
"HHA"	Allarme di alta umidità
"HLA"	Allarme di bassa umidità
"dA"	Allarme porta aperta

La segnalazione a display permane finché la condizione di allarme non è rientrata. Tutti i messaggi di allarme lampeggiando alternandosi alla temperatura della sonda eccetto "P1" che è sempre lampeggiante.

La prima volta che si preme un tasto con allarme in corso viene visualizzato il messaggio "rSt" per circa 3s ad indicare che l'allarme è stato rilevato..

Tacitazione buzzer

Una volta rilevata la segnalazione di allarme il buzzer, se presente, si può disattivare con la pressione di un tasto qualsiasi. Comunque la segnalazione a display permane finché la condizione di allarme non è rientrata.

Modalità di rientro degli allarmi

Gli **allarmi sonda "P1"** e **"P3"** scattano alcuni secondi dopo il guasto della sonda; rientrano automaticamente alcuni secondi dopo che la sonda ha ripreso a funzionare regolarmente. Prima di sostituire la sonda si consiglia di verificarne le connessioni.

Gli **allarmi di temperatura "HA"** e **"LA"** rientrano automaticamente non appena la temperatura del termostato rientra nella normalità, alla partenza di uno sbrinamento o all'apertura della porta.

Gli **allarmi di umidità "HHA"** e **"LHA"** rientrano automaticamente non appena l'umidità rientra nella normalità.

L' **allarme di porta aperta "dA"** rientra automaticamente alla chiusura della porta.

13 COME ORDINARE I RICAMBI

Dovendo ordinare delle parti di ricambio, fare riferimento al n° della matricola, riportato sulla targa della macchina.



AVVERTENZA

La sostituzione di parti usurate è consentita solo da personale istruito o dal costruttore.

14 SMALTIMENTO DELL'IMBALLO

Gli imballi di legno, plastica, polistirolo devono essere smaltiti in conformità alle leggi vigenti nel Paese in cui viene utilizzato l'apparecchio

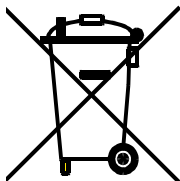
15 SMALTIMENTO DELLA MACCHINA

In caso di rottamazione, i componenti della macchina non devono essere dispersi nell'ambiente ma devono essere smaltiti attraverso società autorizzate alla raccolta e al recupero di rifiuti speciali, in conformità alle leggi vigenti nella Nazione in cui viene utilizzata la macchina.



AVVERTENZA

Il fluido frigorigeno non deve essere scaricato in atmosfera, deve essere recuperato e smaltito da Società autorizzate alla raccolta di rifiuti speciali



CONTENTS

- 1. Safety recommendations**
- 2. Table of warning and attention plates**
- 3. Description of the unit**
- 4. Operation**
- 5. Handling**

- 6. Installation**
 - 6.1 Plates
 - 6.2 Dimensions
 - 6.3 Location
 - 6.4 Free room
 - 6.5 Installation
 - 6.6 Fitting the remote control panel
 - 6.7 Safety devices
 - 6.8 Cleaning

- 7. Connecting the unit**
 - 7.1 Electric connection
 - 7.2 Connection to water system
 - 7.3 Connection to humidifier system

- 8. Electric controls**
 - 8.1 Control panel

- 9. Checks, regulations and adjustments**
 - 9.1 Starting

- 10. Wiring**

- 11. Maintenance and repairs**

- 12. Routine maintenance**
 - 12.1 Periodical maintenance
 - 12.2 Service operations to be carried out by qualified technicians or by the manufacturer
 - 12.3 Troubleshooting
 - 12.4 Unsatisfactory efficiency of the unit
 - 12.5 Alarms

- 13. How to order spare parts**
- 14. How to dispose of the packing**
- 15. How to dispose of the unit**

Thank you for choosing Technoblock. Please read these instructions carefully. They provide details and advice on the correct method of installing, using and maintaining this unit, in order to obtain maximum reliability, efficiency and long life.

1 SAFETY RECOMMENDATIONS

When installing and using the unit please follow the recommendations listed here below.

- Installation shall be carried out in strict compliance with the diagrams and instructions supplied by the manufacturer.
- Damages due to improper connections are excluded.
- The electric system available where the unit is installed shall meet the relevant standards in force.
- Maintenance shall be effected by trained personnel or by the manufacturer according to the provisions supplied by EN378.



WARNING

Use safety gloves to protect your hands from possible cuts.

The user is strongly recommended to contact the manufacturer before attempting any intervention on the unit and any use not corresponding to the manufacturer's indications (in particular as for the field of application) and to enquire about the possible dangers and contra-indications connected with an improper use of the machine.

- The unit shall be used following these instructions and sticking to the destination of use indicated by the supplier. Any incorrect use can result in damages to the unit and represents a serious danger for people's health.



ATTENTION

The unit is not suitable for working in explosive environments. Therefore the use of the unit in an explosion-dangerous atmosphere is absolutely forbidden.



ATTENTION

The unit is not suitable for working in salty environments. In such a case protect condenser and evaporator with appropriate means.

When maintenance involves operations on the refrigerating circuit, empty the system and let it reach the atmospheric pressure.








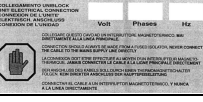
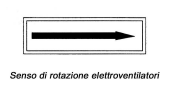


WARNING

Do not discharge the refrigerant in the atmosphere. It must be recovered by specialized technicians using suitable equipment.

- Quantity and quality of the refrigerant to be charged are indicated on the data plate.
- Do not use refrigerants of different kind (especially inflammable fluids, for example hydrocarbons) or air.
- Do not modify or alter the refrigerating circuit or its components (for example: welding on compressor body)
- The final user shall protect the system from external fire dangers.

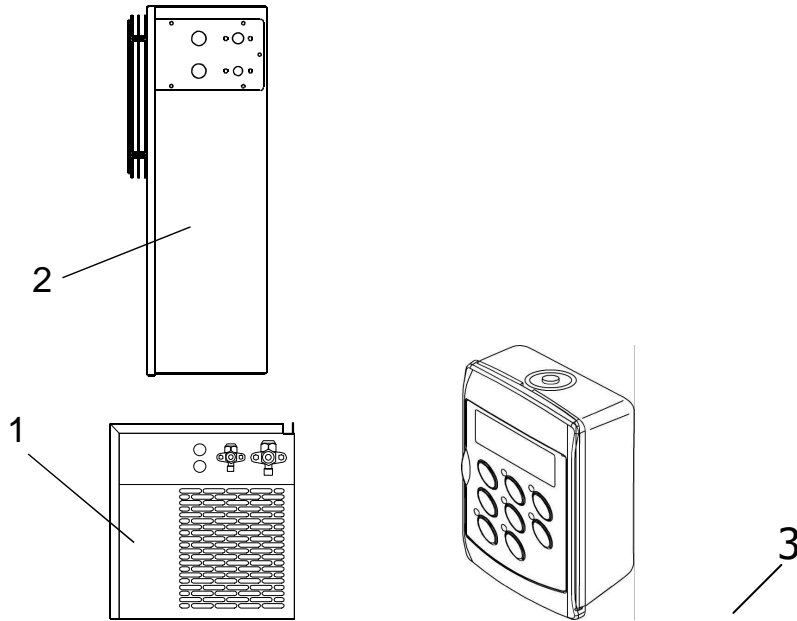
2 TABLE OF WARNING AND ATTENTION PLATES

(Logo)	(Data Costruttore)	CE
Mod. type _____	S/N _____	
(tensione) ~ _____ Hz	_____ kW	
_____ kW	W MAX	
_____ A	R _____	kg

 <p>R 404 A</p>	<p>Refrigerant</p>
	<p>Condensate drain line</p>
	<p>Attention: hot or cold parts</p>
	<p>Attention: switch off before operating on the unit.</p>
	<p>Attention: danger of electrocution</p>
	<p>Connect this cable to a circuit breaker, never to the main line directly.</p>
	<p>Direction of rotation</p>
	<p>Colours of supply cable wires</p>
	<p>Attention – important : clean the condenser periodically by blowing air from the inside outwards. Stop the unit before cleaning.</p>

3 DESCRIPTION OF THE UNIT

The WP - WS series includes air-cooled or water-cooled (optional) units built on the basis of the single-block principle. They consist of:



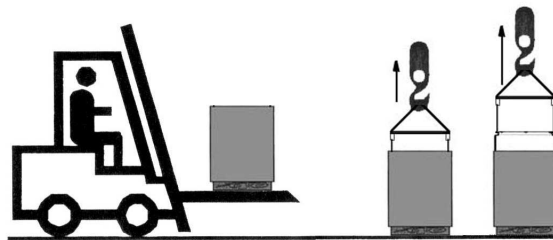
1. a condensing unit placed outside the cold room;
2. an evaporator placed inside the coldroom
3. a wall-mounted remote control panel.

4 OPERATION

WP - WS are compression units where cold is produced by vaporizing a liquid refrigerant (HFC type) at low pressure in a heat exchanger (evaporator). The resulting vapour is brought again into the liquid state by mechanical compression at a higher pressure, followed by cooling in another heat exchanger (condenser). The compressor is hermetic, with reciprocating motion, supplied with single-phase or three-phase power.

5 HANDLING

The unit can be handled by lifting and transport means.



WARNING



Make sure that no one is in transit in the operating area of the lifting/transport means to prevent any possible accidents to people.



If the unit is in a wooden case or crate, sling the packing properly before handling it.



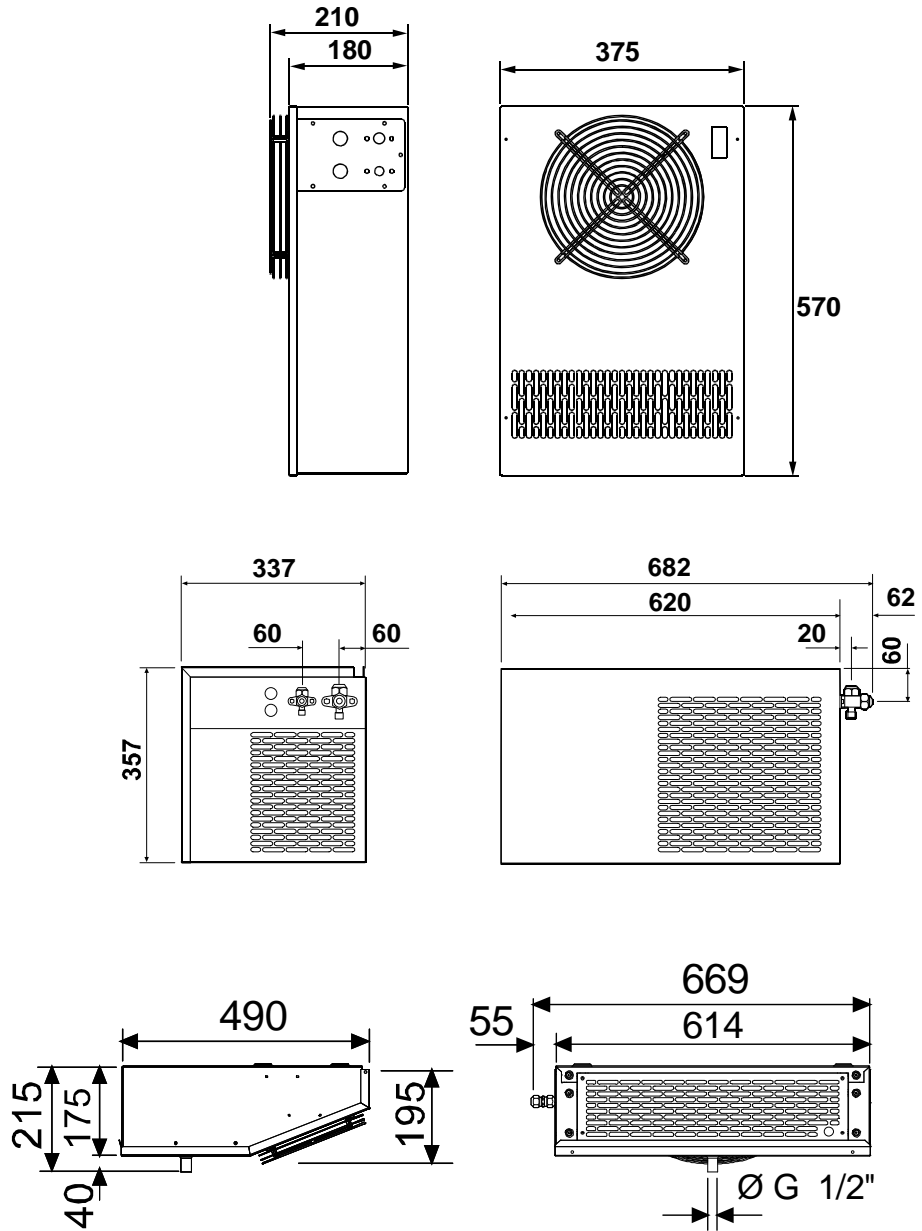
Lifting speed shall be such as not to make the packed unit oscillate dangerously and possibly fall.

6 INSTALLATION

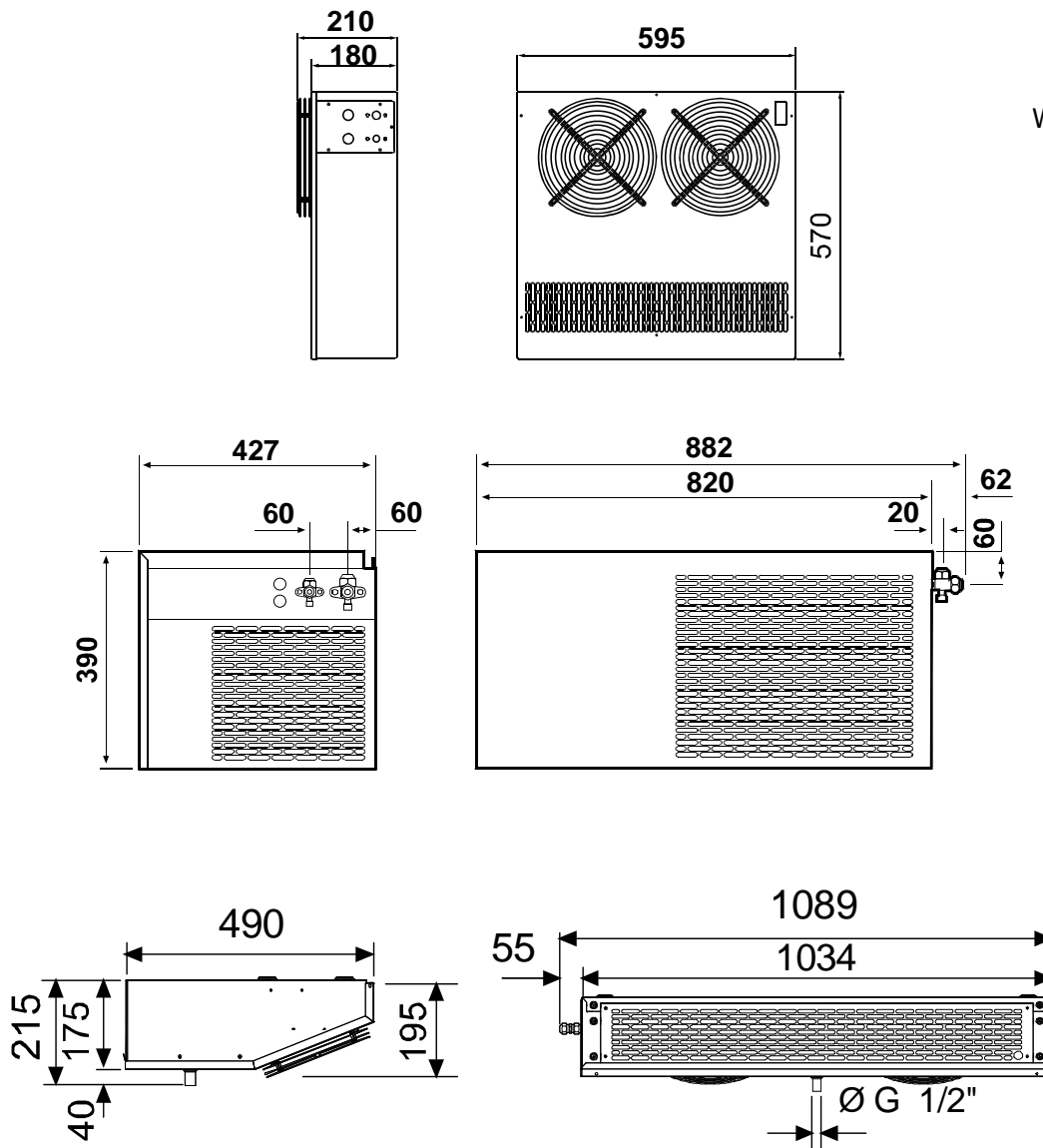
6.1 Plates

The unit is supplied with warning and attention plates as listed in the relevant table.

6.2 Dimensions



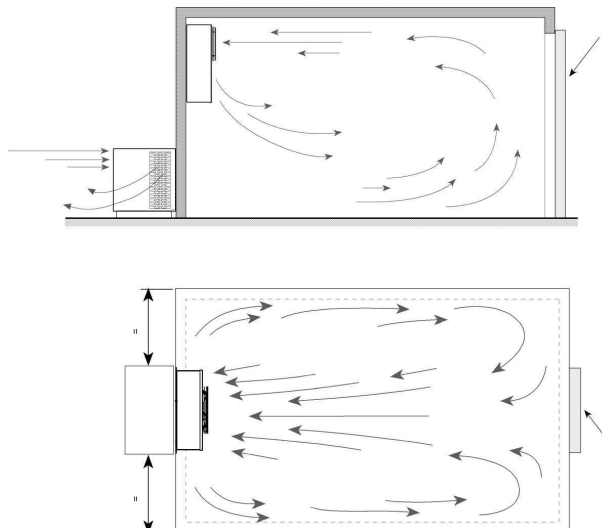
WP - WS 1



6.3 Location

To obtain optimal operation of the unit act as follows:

- A)** Place the unit in a well ventilated room, far from heat sources.
- B)** Limit the number of door openings.
- C)** Make sure that the unit has good air supply and discharge.
- D)** Fit a drain line to the defrost water drain connection in the lower part of the unit.



6.4 Free room

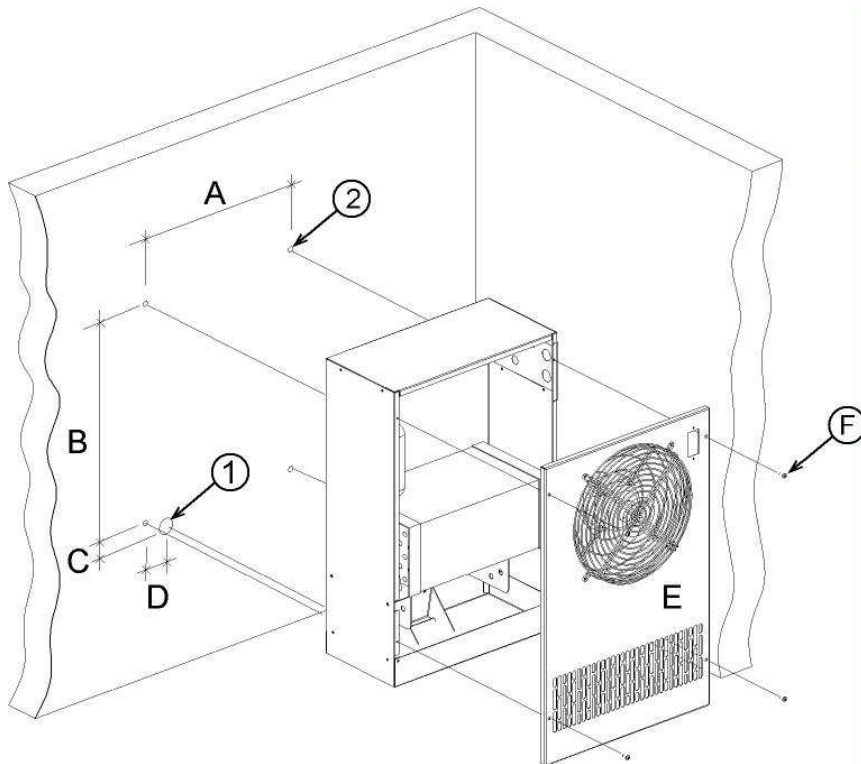
When installing the unit leave enough free room to allow opening, correct use and easy maintenance in safe conditions.

6.5 Installation WP

Place the condensing unit on the floor.

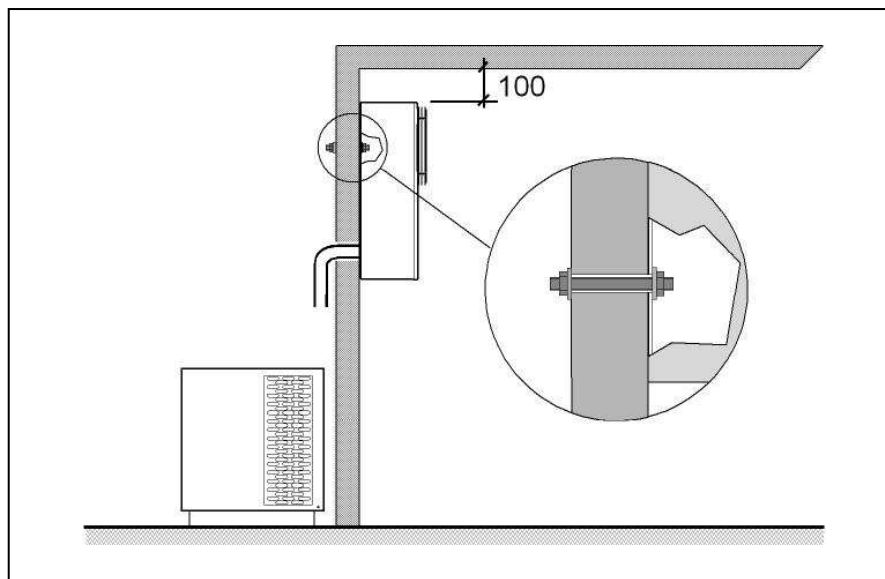
Install the evaporator as follows:

- A) open fan cover E by unscrewing the 4 screws F; drill the holes on the wall of the coldroom keeping the necessary distance from the wall



	A	B	C	D	Ø1	Ø2
1	330	420	21	47	30	9
2	550	420	21	47	30	9

Secure the evaporator with the material supplied.



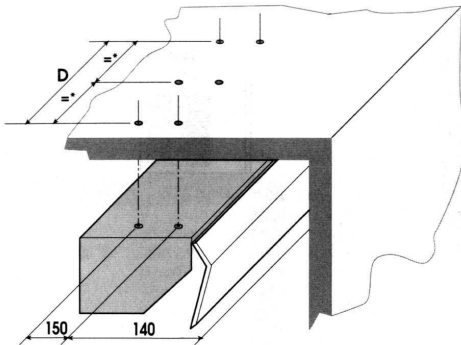
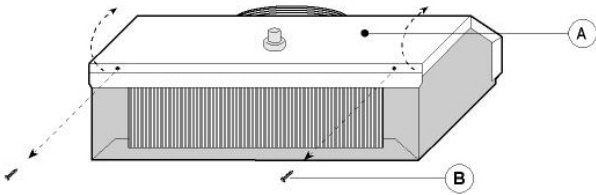
Electrical connection of evaporator: connect the evaporator. Close the connection box and fix the cable so that it does not interfere with fan operation.

Close evaporator cover by repeating operations A) in reverse order.

WS

Install the evaporator as follows:

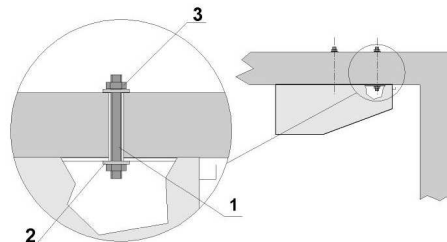
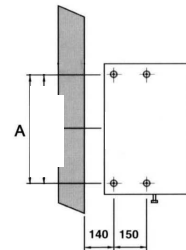
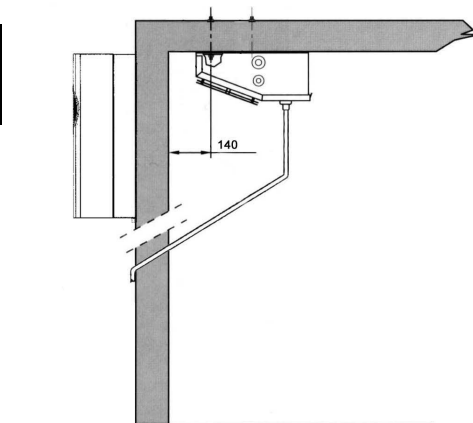
- B) open fan cover A by unscrewing the 2 screws B; drill the holes in the ceiling keeping the necessary distance from the wall.



Mod.	D
1	508
2	928

Secure the evaporator with the material supplied.

Mod.	A
1	508
2	928



Electrical connection of evaporator: connect the evaporator using the wires supplied; pay attention to wire and terminal board numbers. Close the connection box and fix the cable so that it does not interfere with fan operation.

Close evaporator cover by repeating operations A) in reverse order.

Connection of refrigerating system: use the specially-supplied shut down valve connections on the condensing unit and on the evaporator. With closed shut down valves put pipe fittings in vacuum conditions; then open the cocks and start the unit.

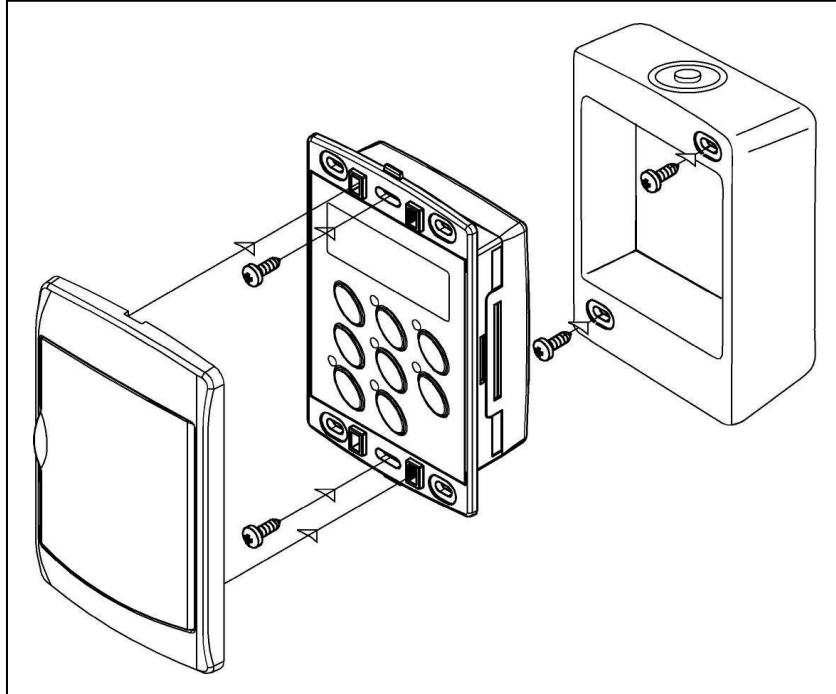
Fit a drain line to the condensate water drain connection in the lower part of the evaporator.

6.6 Fitting the remote panel :

Remove the side screws and lift the front cover.

Fix the back plate to the wall using the pre-drilled holes; be careful the panel is kept in a vertical position.

Close the panel by remounting the cover. Fit the connecting cable between panel and unit making sure not to bundle it with other cables.



ATTENTION

Check that the unit and its devices have suffered no damages during transport. Pay special attention to the components secured to the electric panel door and to the refrigerating circuit pipes. Mount the unit as shown in the drawings; make sure that the electric connections are carried out properly.



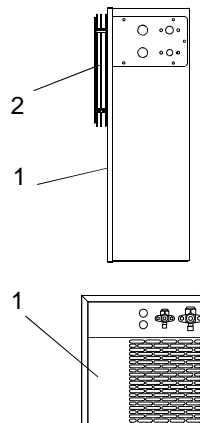
6.7 Safety devices

The following mechanical safety devices are supplied:

1. Fixed upper and side protections for evaporator and condensing unit, secured by locking screws.
2. External fan protections placed on the evaporating and condensing units, secured with screws.

The following electrical safety devices are supplied:

- a. Protection of fans (belonging to motors) against high power absorption; with automatic reset.
- b. High pressure switch (only for special components) to protect against excessive pressure; with automatic reset.



WARNING

Above devices have been developed to safeguard the operator's safety.

6.8 Cleaning

Clean the unit carefully. Remove any dust, foreign substances and dirt possibly deposited during handling. Use detergents and degreasers.



ATTENTION

Solvents are not allowed.

7 CONNECTING THE UNIT



ATTENTION

Before connecting the unit make sure that mains voltage and frequency correspond to the values shown in the data plate. Voltage tolerance: +/- 10% compared to nominal value.

7.1 Electric connection

Connect the unit after checking the panel components.



ATTENTION

Connection to the electric line shall be effected applying a suitable safety device (a circuit breaker or a ground fault interrupter) selected by the installer on the basis of the line involved and of the absorption indicated on the unit plate.

If a cold room includes more units, each unit shall be provided with its own safety device. Connect the unit paying attention to the colours of the supply cable wires:

a) 230V/1/50-60Hz	3 wires	Blue = Neutral Yellow/Green = Ground Brown = Phase
b) 230V/3/50-60Hz	4 wires	Blue = Phase Yellow/Green = Ground Grey = Phase Black = Phase
c) 400/3/50 Hz	5 wires	Blue = Neutral Yellow/Green = Ground Brown = Phase Grey = Phase Black = Phase



WARNING

Any defective electrical part should be replaced by trained personnel exclusively. The electric connection should be effected by qualified personnel.

7.2 Connection to water system

This connection is only necessary if the unit has a water-cooled condenser. It is effected by following the indications of the tags positioned by the inlet and outlet pipes. Connection pipes should never be smaller in diameter than those on the unit. A minimum water pressure of 1 bar is required for correct operation of the unit.

7.3 Connection to humidifier system

Connect humidifier water supply pipe: it is necessary to use a pipe with a diameter of at least 10mm., and pressure in the water circuit must be between 1.5 and 3.0 ATM.

Install a pressure reducer and a filter before water inlet.



WARNING

To prevent water from spilling out of the humidification tray, on first starting set the pressure reducer to minimum value and close the water cock inside the unit.

Checking operation

When starting the unit check that the Automatic Humidification System operates correctly.

Act as follows:

- a) set the pressure reducer to minimum value and close the water cock inside the unit (see above);
- b) when the unit is operating, increase the humidity set value so that humidification is required (note: the set cold room temperature must have already been reached);
- c) check operation of the humidification heater;
- d) when the tray is empty and the heater operating, check that water solenoid valve lets water flow out;
- e) open water cock slowly, letting water flow out sufficiently but slowly;
- f) when the humidification thermostat bulb is immersed, check that the solenoid valve is de-energised.

Periodically check that no excessive scales form on humidification heater and on thermostat bulb which could result in:

- a) burnt humidification heater,
- b) malfunctioning of humidification thermostat with consequent uncontrolled water level in tray.

In case of scales clean the parts involved using special scale-removing products available on the market.



WARNING

Cleaning operations must be carried out only when the unit is off.

8 ELECTRIC CONTROLS

8.1 Control panel



To display and modify target temperature set point. (SET_TEMP)



To display and modify target humidity set point (SET_RH); in programming mode it selects a parameter or confirm an operation.



In programming mode it browses the parameter codes or increases the displayed value.



In programming mode it browses the parameter codes or decreases the displayed value.

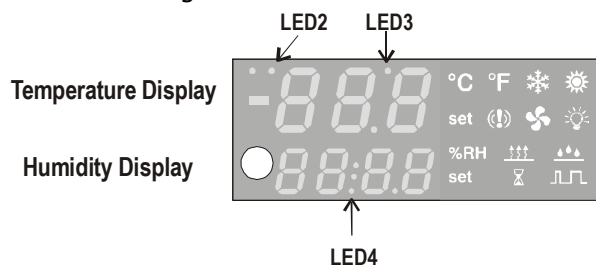


By holding it pressed for 3s the defrost is started..












Switch ON and OFF the instrument.

Each LED function is described in the following table.



LED	MODE	FUNCTION
-----	------	----------

LED	MODE	FUNCTION
	ON	- ALARM signal
Led 4	ON	- Instrument in stand by. - In "Pr2" indicates that the parameter is also present in "Pr1".
°C	ON	°C
	ON	The compressor is running
	FLASHING	- Anti-short cycle delay enabled
	ON	The defrost is enabled
LED 3		
	FLASHING	Drip time in progress
LED 3		
LED 2	FLASHING	Programming Phase (flashing with LED3)
	ON	Heating enabled
set (temp)	FLASHING	Temperature Set programming phase
	ON	Fan is running
%RH	ON	RH%
	ON	Dehumidifying enabled
	ON	Humidifying enabled
set (umid)	FLASHING	Humidity Set programming phase

9 CHECKS, REGULATIONS AND ADJUSTMENTS

Before turning the unit on, check that:

- locking screws are tight
- electrical connections have been carried out correctly.

In the event that the unit has been opened:

- no tools were left inside
- assembly is correct
- there are no gas leaks
- front cover is secured correctly

9.1 Starting

Before starting the unit act as follows:





WARNING

To control the humidification, it's necessary put into the tray under the evaporator 1.5 liters of water (for form 1 models, 2 liters for form 2 models).

- Start the unit. The display is on and present the label OFF
- Start the unit pushing the ON/OFF key.

How to see and modify the set point (temperature and humidity)



1. Push and immediately release the **SET** key: the display will show the Set point value and the correspondent set icon starts flashing;
2. To change the Set value push the  or  arrows within 10s.
3. To memorise the new set point value push the **SET** key again or wait 10s.



To start a manual defrost





1. Push the **DEF** key for more than 2 seconds and a manual defrost will start.

How to lock the keyboard



1. Keep the  and  keys pressed together for more than 3 s. The "POF" message will be displayed and the keyboard is locked.
2. At this point it is only possible the viewing of the set point or the MAX o Min temperature stored and to switch ON and OFF the light, the auxiliary output and the instrument.

To unlock the keyboard

Keep the  and  keys pressed together for more than 3s.

ON/OFF function



By pushing the **ON/OFF** key, the instrument shows "OFF" for 5 sec. and the ON/OFF LED is switched ON. During the OFF status, all the relays are switched OFF and the regulations are stopped;

N.B. During the OFF status the LED4 button is lighted.

10. WIRING

A wiring diagram, specific for the units of the WP-WS series, is enclosed with these use and maintenance instructions.

11. MAINTENANCE AND REPAIRS

Suitable maintenance is crucial for obtaining longer life, perfect working conditions and high efficiency of the unit as well as for ensuring the safety features provided by the manufacturer.

12 ROUTINE MAINTENANCE

Good operation of the unit requires the condenser to be cleaned periodically (frequency of cleaning depends on the environment where the unit is installed).

Turn off the unit and clean it by blowing air from the inside outwards. Should no air jet be available, use a long-haired brush and work on the outside of the condenser.

In case of water-cooled condensers have the unit cleaned by a plumber with special descaling agents.



WARNING

Use safety gloves to protect your hands from possible cuts.



WARNING

Disconnect the unit before working on it.

12.2 Periodical maintenance

Periodically check wear condition of electrical contacts and remote switches; if necessary replace them.

12.2 Service operations to be carried out by qualified technicians or by the manufacturer

Following operations shall be carried out by qualified technicians or by the manufacturer exclusively. Under no circumstances the user is allowed to:

- replace electrical components
- work on the electric equipment
- repair mechanical parts
- work on the refrigerating system
- work on the control panel, ON/OFF and emergency switches
- work on protection and safety devices.

12.3 Troubleshooting

During operation following troubles may occur:

1. Compressor stops. The unit is equipped with an overtemperature device which stops the compressor every time the max. allowable temperature of motor windings is exceeded. Possible causes are:

- insufficient ventilation of the room where the unit is installed;
- anomaly in mains voltage;
- faulty operation of condenser fan.

Device reset is automatic.

2. Display does not light up. Check:

- if there is power to the unit;
- if mains cable is connected properly;
- fuses inside the electric panel

3. Unit does not start operating when pressing ON/OFF key (the display is turned on): check microdoor connection keeping in mind that the switch contact must be closed when the door is closed.

12.4 Unsatisfactory efficiency of the unit:

If no defects are found in the unit check that: cold room doors are perfectly tight; there is no cold dispersion; the cold room is used wisely; no unfrozen liquids or foodstuffs are placed in the low temperature room; the evaporator is ice-free.

We recommend installation of the machines far from the doors especially when the cold room is expected to be opened many times a day.



WARNING:

Removal of protections during machine operation is absolutely forbidden. They have been developed to safeguard the operator's safety.

12.5 Alarms

Message	Cause
"P1"	Thermostat probe failure
"P3"	Humidity probe failure
"HA"	High temperature alarm
"LA"	Low temperature alarm
"HHA"	High humidity alarm
"HLA"	Low humidity alarm
"dA"	Door switch alarm

The alarm message is displayed until the alarm condition recovers.

All the alarm messages are showed alternating with the room temperature except for the "P1" which is flashing. To reset the "EE" alarm and restart the normal functioning press any key, the "rst" message is displayed for about 3s.

Silencing buzzer

Once the alarm signal is detected the buzzer, if present, can be silenced by pressing any key.

Alarm recovery

Probe alarms : "P1" (probe1 faulty), "P3" ; they automatically stop 10s after the probe restarts normal operation. Check connections before replacing the probe.

Temperature alarms "HA" and "LA" automatically stop as soon as the thermostat temperature returns to normal values or when the defrost starts.

Humidity alarms "HHA" and "LHA" automatically stop as soon as the humidity returns to normal values.

Door switch alarm "dA" stop as soon as the door is closed.

13 HOW TO ORDER SPARE PARTS

When ordering spare parts make reference to the number written on the unit plate.



WARNING

Worn parts should be replaced only by qualified personnel or by the manufacturer.

14 HOW TO DISPOSE OF THE PACKING

Wooden, plastic, polystyrene packing shall be disposed of according to the regulations in force in the country where the unit is used.

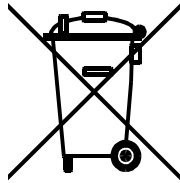
15 HOW TO DISPOSE OF THE UNIT

Do not discharge scrapped components in the environment. They should be disposed of by companies dealing with special waste collection and recovery, according to the regulations in force in the country where the unit is used.



WARNING

Do not discharge the refrigerant in the atmosphere. It should be disposed of by companies dealing with special waste collection and recovery.



INDEX

1. Avertissements importants et de sécurité

2. Tableau récapitulatif des plaquettes

4. Description de la machine

5. Fonctionnement de la machine

6. Déplacement de la machine

7. Installation de la machine

6.1 Signalisations

6.2 Encombrement de la machine

6.3 Mise en place de la machine

6.4 Espaces libres à respecter

6.5 Montage de la machine

6.6 Fixation du panneau à distance

6.7 Protections et précautions de sécurité

6.8 Nettoyage

7. Branchement de la machine aux sources d'énergie externes

7.1 Branchement énergie électrique

7.2 Branchement installation hydraulique

7.3 Branchement installation d'alimentation de l'humidificateur

8. Commandes électriques

8.1 Panneau de commande et de contrôle

9. Contrôles et réglages à effectuer

9.1 Mise en service de la machine

10. Schéma installation électrique de la machine

11. Entretien et réparation de la machine

12. Entretien ordinaire

12.1 Entretien extraordinaire

12.2 Interventions devant être effectuées par des professionnels qualifiés ou par le constructeur

12.3 Inconvénients techniques

12.4 Rendement insuffisant de la machine

12.5 Alarmes signalisées par le contrôleur électronique

13. Commande des pièces détachées

14. Elimination de l'emballage

15. Démolition de la machine

Nous vous remercions de la confiance que vous nous avez accordée en choisissant un produit Technoblock. Nous vous prions de lire attentivement cette notice préparée expressément avec des conseils et des instructions sur le mode d'installation correct, sur l'emploi et l'entretien du produit, afin d'utiliser au mieux toutes ses caractéristiques.

1. AVERTISSEMENTS IMPORTANTS ET DE SECURITE

Ci-après vous trouverez des recommandations concernant la sécurité, à suivre pendant l'installation et l'utilisation de la machine.

- L'installation de la machine doit être effectuée suivant les schémas et les instructions fournis par le constructeur.
- Les dommages provoqués par des raccordements incorrects sont exclus.
- Le conducteur neutre, même si relié à la terre, n'est pas admis comme conducteur de protection.
- L'installation électrique de l'endroit où l'installation est effectuée doit être conforme aux normes en vigueur pour les installations électriques.
- L'entretien de la machine doit être effectué par des professionnels qualifiés ou par le constructeur, suivant toutes les dispositions de la normative EN378.



AVERTISSEMENT

Pour éviter des coupures aux mains, utilisez des gants de protection

Pour toute utilisation non prévue de la machine, en particulier en ce qui concerne la plage d'utilisation ou de toute façon pour toute intervention à effectuer sur la machine, il est fait obligation à l'utilisateur de se renseigner auprès du constructeur en ce qui concerne d'éventuelles contre-indications ou dangers provoqués par un usage impropre de la machine.

- La machine doit être utilisée conformément au mode d'emploi et pour l'usage prévu par le constructeur. Toute utilisation incorrecte de la machine représente une condition anormale et peut endommager la machine et représenter un grave danger pour la santé des personnes.



ATTENTION

La machine n'a pas été construite pour travailler dans un milieu explosif. Il est donc absolument interdit d'utiliser la machine dans un lieu avec danger d'explosion.



ATTENTION

La machine n'a pas été construite pour travailler dans un milieu salin. Dans ce cas, il faut protéger le condenseur ou l'évaporateur avec des systèmes plus appropriés.

En cas d'entretien nécessitant d'intervention sur le circuit frigorifique, il faut vider l'installation et rétablir la pression atmosphérique.



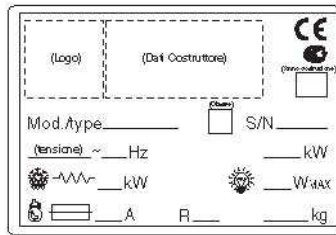
AVERTISSEMENT

Le fluide frigorigène ne doit pas être dégagé dans l'atmosphère, mais il doit être récupéré par des techniciens spécialisés disposant des équipements prévus à cet effet.

- Le complément de charge de frigorigène doit être effectué suivant les indications qui figurent sur la plaquette technique concernant le type et la quantité.
- Il est interdit d'utiliser des fluides frigorigènes différents, encore moins des frigorigènes inflammables (hydrocarbures) ou de l'air.
-

- Il est interdit d'apporter des modifications ou des altérations au circuit frigorifique ou à ses composants, par exemple des soudures sur le corps compresseur.
- L'utilisateur final doit protéger l'installation contre les dangers d'incendie provenant de l'extérieur.

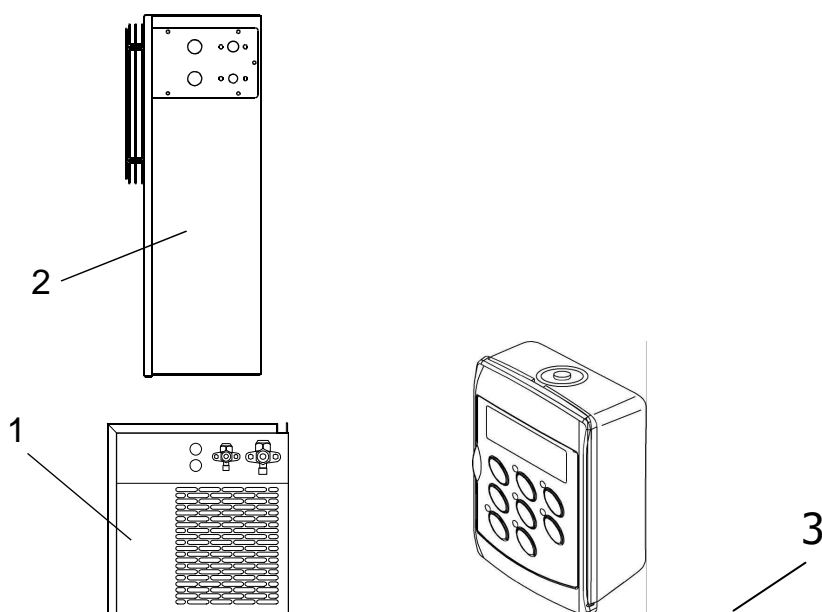
2 TABLEAU RECAPITULATIF DES PLAQUETTES



	<p>Fluide frigorigène</p>
	<p>Ecoulement de condensation</p>
	<p>Attention: parties chaudes ou froides</p>
	<p>Attention: avant d'intervenir sur la machine, couper le courant</p>
	<p>Attention: danger de fulguration</p>
	<p>Brancher ce câble à un disjoncteur magnétothermique. Jamais directement à la ligne principale</p>
	<p>Sens de rotation</p>
	<p>Couleur fils câble secteur</p>
	<p>Attention - important: nettoyer de temps en temps le condenseur avec un jet d'air de l'intérieur vers l'extérieur. A effectuer lorsque la machine est arrêtée.</p>

3. DESCRIPTION DE LA MACHINE

Les unités de la série WP-WS sont des groupes frigorifiques condensés par air ou par eau (option) construits suivant le principe d'unité monobloc. Ils sont composés de:



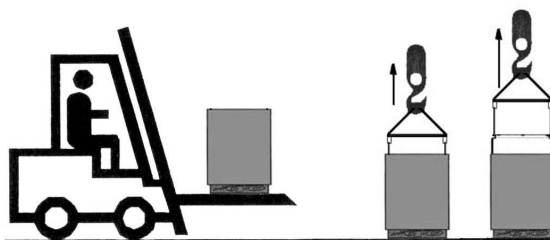
1. une unité de condensation installée à l'extérieur de la chambre froide
2. une unité d'évaporation installée à l'intérieur de la chambre froide
3. un panneau de contrôle et de commande à distance

4. FONCTIONNEMENT DE LA MACHINE

Les **WP-WS** sont des groupes frigorifiques à compression dans lesquels le froid est produit par vaporisation à basse pression d'un fluide frigorigène liquide, type HFC, dans un échangeur thermique (évaporateur); la vapeur qui se produit est ramenée à l'état liquide par compression mécanique à une pression plus élevée, suivie d'un refroidissement dans un autre échangeur thermique (condenseur). Le compresseur frigorifique est de type hermétique, à mouvement alternatif, alimenté par le réseau électrique monophasé ou triphasé.

5. DEPLACEMENT DE LA MACHINE

Le déplacement de la machine peut être effectué avec des moyens de levage et transport.



AVERTISSEMENTS

Faites beaucoup d'attention à ce que personne ne se trouve dans la zone de manoeuvre du moyen de levage et transport, de façon à empêcher toute possibilité d'accident aux personnes pendant le déplacement de la machine.



Lorsque la machine est emballée dans une caisse ou dans une caisse à claire-voie en bois, le déplacement devra être effectué en élinguant l'emballage de façon adéquate.



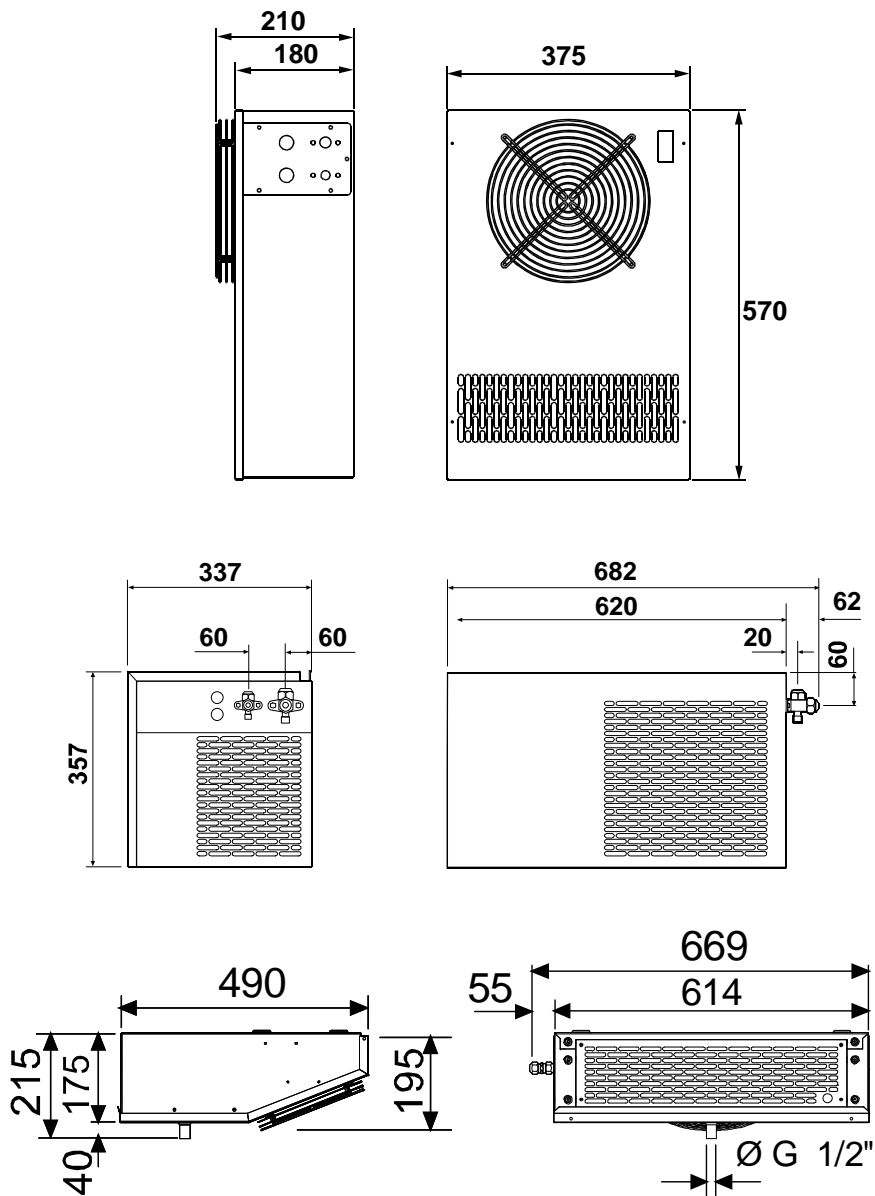
Faites beaucoup d'attention à ce que la vitesse de levage de la machine emballée n'entraîne des oscillations pouvant provoquer la chute de l'unité.

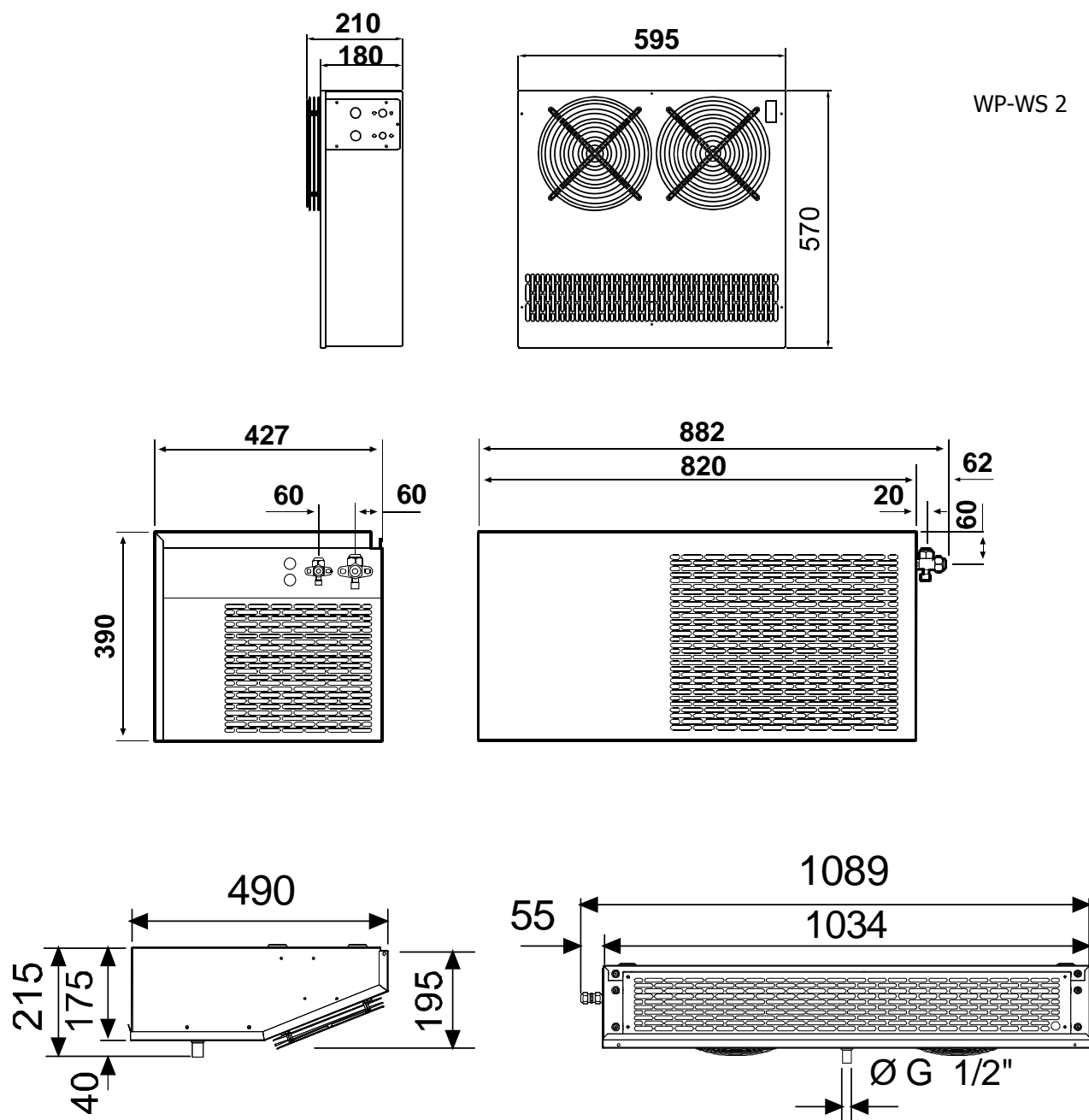
6. INSTALLATION DE LA MACHINE

6.1 Signalisations

Le constructeur a prévu l'apposition d'écriteaux d'avertissement et attention avec les signalisations figurant dans le tableau récapitulatif

6.2 Encombrement de la machine

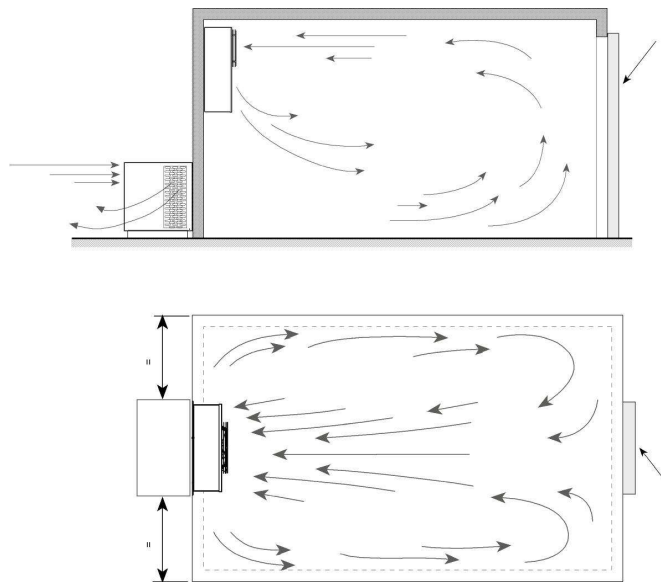




6.3 Mise en place de la machine

Pour obtenir un fonctionnement optimal de l'unité nous conseillons de :

- A)** Placer la machine dans une pièce ayant un bon recharge d'air et éloignée de sources de forte chaleur.
- B)** Ouvrir la chambre le moins possible.
- C)** S'assurer que l'unité ait la possibilité d'une bonne aspiration et d'une expulsion de l'air toute aussi bonne.
- D)** Brancher au dégagement de l'eau de condensation se trouvant sur la partie inférieure de l'unité, un tuyau pour l'évacuation de l'eau.



6.4 Espaces libres à respecter

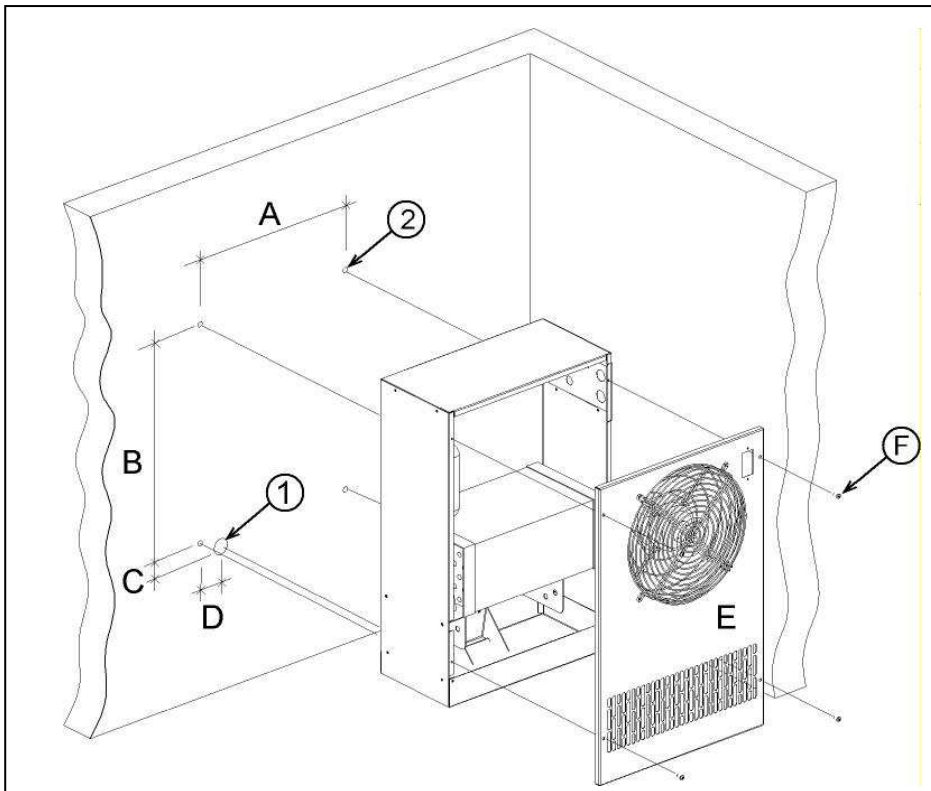
Dans le but de permettre un usage correct de la machine et un entretien aisé de celle-ci, dans des conditions de sécurité, l'installation doit être effectuée de façon à respecter les espaces libres minimums pour l'ouverture de la machine.

6.5 Montage de la machine WP

Positionner l'unité de condensation au sol.

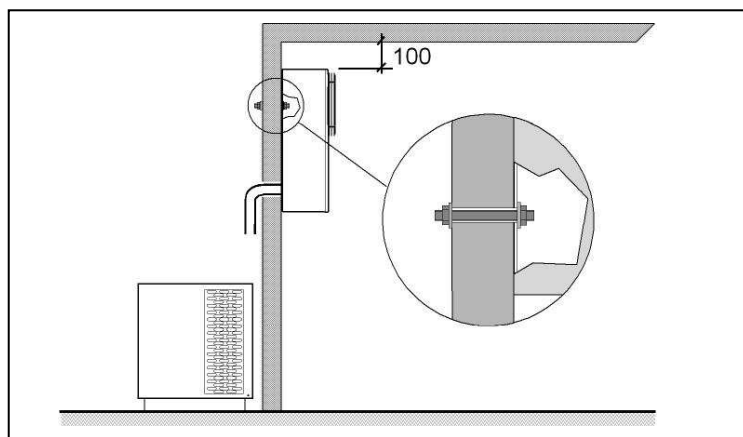
Monter ensuite l'unité d'évaporation de la façon suivante:

- A) ouvrir le couvercle porte-ventilateurs E en dévissant les 4 vis F, puis faire les trous sur la paroi de la chambre froide en respectant la distance de la paroi.



	A	B	C	D	Ø1	Ø2
1	330	420	21	47	30	9
2	550	420	21	47	30	9

Fixer l'évaporateur en utilisant le matériel fourni.



Effectuer le branchement électrique de l'aéroévaporateur. Refermer la boîte à connexions et bloquer le câble de façon à ne pas entraver le fonctionnement des ventilateurs.

Refermer le couvercle de l'aéroévaporateur en effectuant l'opération contraire au point A.

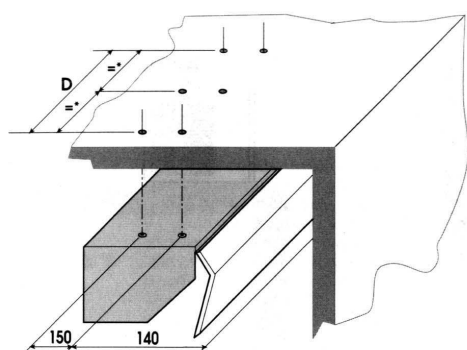
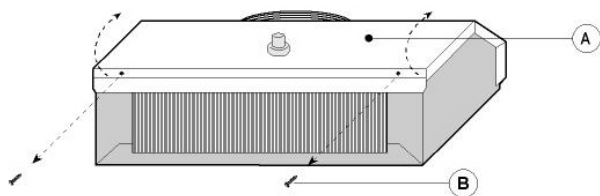
Raccordement frigorifique: utiliser les raccords prévus à cet effet sur les robinets fixés sur l'unité de condensation et sur l'évaporateur. Après avoir effectué cette opération, faire le vide dans les tuyaux de raccordement, avec les robinets fermés, puis ouvrir les robinets et procéder à la mise en service.

Brancher un tuyau pour l'évacuation de l'eau au trou d'écoulement des condensats, situé dans la partie inférieure de l'évaporateur.

WS

Monter ensuite l'unité d'évaporation de la façon suivante:

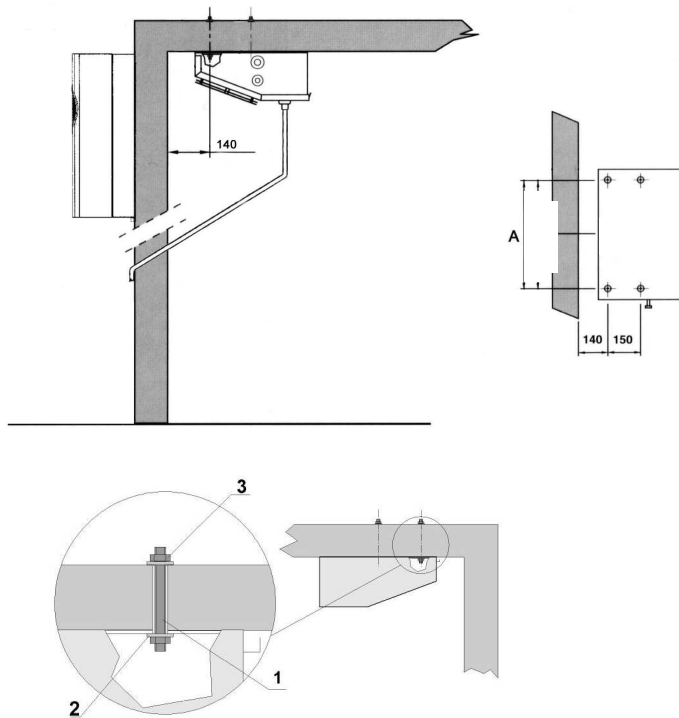
B) ouvrir le fond porte-ventilateurs A en dévissant les 2 vis B, puis faire les trous sur le plafond de la chambre froide en respectant la distance de la paroi.



Mod.	D
1	508
2	928

Fixer l'évaporateur en utilisant le matériel fourni.

Mod.	A
1	508
2	928



Effectuer le branchement électrique de l'aéroévaporateur en utilisant les câbles fournis et en respectant les numéros câbles-bornier. Refermer la boîte à connexions et bloquer le câble de façon à ne pas entraver le fonctionnement des ventilateurs.

Refermer le couvercle de l'aéroévaporateur en effectuant l'opération contraire au point A.

Raccordement frigorifique: utiliser les raccords prévus à cet effet sur les robinets fixés sur l'unité de condensation et sur l'évaporateur. Après avoir effectué cette opération, faire le vide dans les tuyaux de raccordement, avec les robinets fermés, puis ouvrir les robinets et procéder à la mise en service.

Brancher un tuyau pour l'évacuation de l'eau au trou d'écoulement des condensats, situé dans la partie inférieure de l'évaporateur.

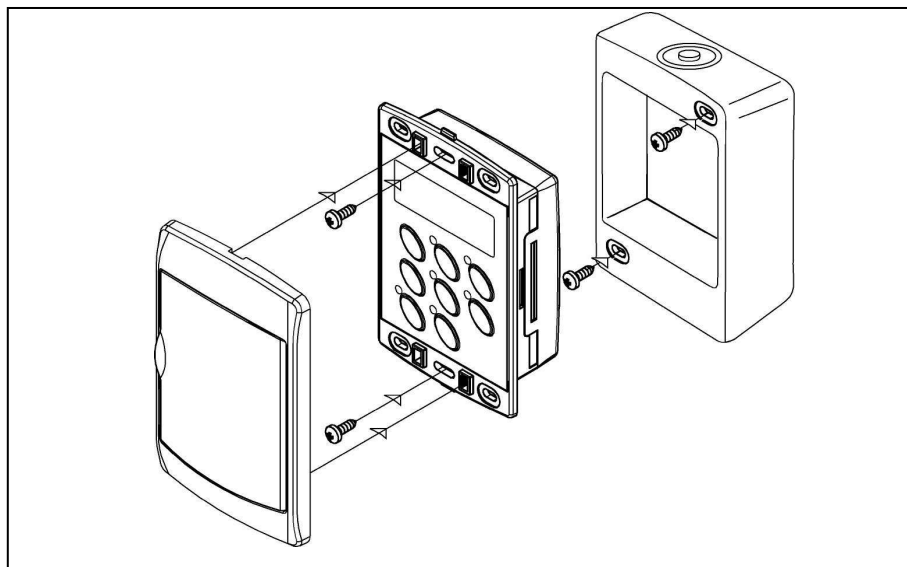
6.6 Fixation du panneau à distance

Démonter le couvercle du panneau à distance en dévissant les vis latérales de fermeture.

Fixer le fond du panneau à distance à la paroi choisie en utilisant les trous existants et en veillant à maintenir une position verticale.

Refermer le panneau en montant le couvercle (opération inverse).

Ranger le câble de branchement entre le panneau et l'unité en prenant soin de ne pas le mettre près d'autres câbles existants dans l'installation.





ATTENTION

Vérifier que l'unité et les dispositifs qu'elle contient n'aient pas été endommagés pendant le transport, en particulier les composants fixés à la porte du tableau électrique et les tubes de l'installation frigorifique. Procéder ensuite à l'installation sur la chambre froide suivant les schémas, en faisant beaucoup d'attention au branchement électrique.

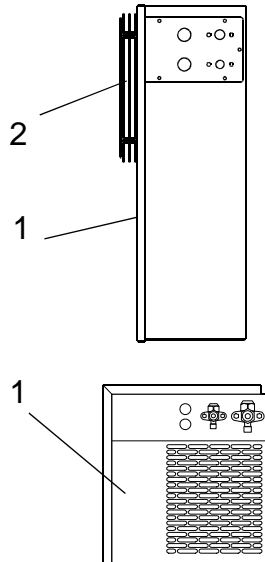
6.7 Protections et précautions de sécurité

Le constructeur a prévu les protections mécaniques suivantes:

1. Protections fixes frontales de l'unité d'évaporation et de l'unité de condensation: elles sont fixées à la charpente par des vis de blocage.
2. Protections fixes externes électroventilateurs sur l'unité de condensation et d'évaporation: elles sont fixées par des vis.

Le constructeur a prévu les protections électriques suivantes:

- a. Protection thermique ventilateurs (incorporés dans les moteurs) à rétablissement automatique: protection des électroventilateurs contre des absorptions élevées de courant.
- b. Pressostat haute pression à rétablissement automatique (seulement pour les groupes où il est prévu): protection contre des pressions trop élevées.



AVERTISSEMENTS

Les protections ont été prévues par le constructeur dans le but de sauvegarder l'intégrité de l'opérateur pendant le travail

6.8 Nettoyage de la machine

Nettoyer la machine avec soin, en enlevant la poussière et les substances étrangères et les salissures qui se sont éventuellement déposées pendant le déplacement de la machine, avec des détergents ou des dégraissants.



ATTENTION

Ne pas utiliser de solvants

7. BRANCHEMENT DE LA MACHINE AUX SOURCES D'ENERGIE EXTERNES



ATTENTION

Avant d'effectuer le branchement électrique, vérifier que le voltage et la fréquence du réseau d'alimentation correspondent à ceux qui sont indiqués sur la plaquette de l'unité et que la tension soit comprise entre une marge de +/-10% de la valeur nominale.

7.1 Branchement énergie électrique



ATTENTION

Le branchement à la ligne doit être effectué en utilisant un dispositif de protection approprié (magnétothermique ou magnétothermique différentiel), choisi par l'installateur selon le type de ligne et l'absorption indiquée sur la plaquette de la machine.

Lorsque dans une même chambre il y a plusieurs unités, il faut que chaque machine ait son dispositif de protection.

Effectuer la connexion suivant la couleur des fils qui sortent du câble d'alimentation:

- | | | | | |
|----|-----------------|-------------|------------|---------|
| a) | 230V/1/50-60 Hz | Trois fils | Bleu | =Neutre |
| | | | Jaune/Vert | =Terre |
| | | | Marron | =Phase |
| b) | 230V/3/50-60 Hz | Quatre fils | Bleu | =Phase |
| | | | Jaune/Vert | =Terre |
| | | | Gris | =Phase |
| | | | Noir | =Phase |
| c) | 400V/3/50 Hz | Cinq fils | Bleu | =Neutre |
| | | | Jaune/Vert | =Terre |
| | | | Marron | =Phase |
| | | | Gris | =Phase |
| | | | Noir | =Phase |



AVERTISSEMENT

Le remplacement de parties électriques défectueuses devra être effectué uniquement par des professionnels qualifiés.

Le branchement électrique doit être effectué par une personne compétente.

7.2 Branchement installation hydraulique

Ce branchement est nécessaire seulement si la condensation est par eau et doit être effectué en respectant les indications **ENTREE** et **SORTIE** eau situées près des tubes auxquels il faut se brancher. N'oubliez pas que le diamètre des tubes utilisés pour ce branchement ne doit jamais être inférieur à celui des tubes installés sur l'unité et que la pression minimale pour obtenir une bonne circulation de l'eau doit atteindre au moins **1 bar**.

7.3 Branchement installation d'alimentation de l'humidificateur

Raccorder le tube d'alimentation de l'humidificateur: le tube utilisé pour le raccordement doit présenter un diamètre d'au moins 10 mm. La pression à l'intérieur du circuit hydraulique doit être comprise entre 1,5 atm et 3 atm.

Prévoir en outre un réducteur de pression et un filtre avant l'entrée de l'eau.



AVERTISSEMENT

Pour éviter la sortie de l'eau pendant le remplissage du bac d'humidification, lors du premier démarrage il faut régler au minimum le réducteur de pression et fermer le robinet de l'eau qui se trouve à l'intérieur de l'unité.

Contrôle du fonctionnement

Lors de la mise en marche de l'unité, il faut contrôler le bon fonctionnement du système d'Humidification Automatique. Pour faire cela, il faut effectuer les opérations suivantes:

- comme indiqué ci-dessus, régler au minimum le réducteur de pression et fermer le robinet de l'eau qui se trouve à l'intérieur de l'unité
- lorsque l'unité est en marche, augmenter la consigne du niveau d'humidité de façon à forcer la demande d'humidification (N.B. il faut déjà avoir atteint la température souhaitée dans la chambre)
- vérifier le fonctionnement de la résistance d'humidification
- vérifier, avec le bac vide et la résistance insérée, que l'électrovanne de l'eau permette l'écoulement de l'eau
- ouvrir lentement le robinet de l'eau jusqu'à atteindre un débit d'eau adéquat mais suffisamment lent

- f) vérifier, quand la boule du thermostat d'humidification est plongée, que l'électrovanne de l'eau soit désexcitée

Il faut vérifier périodiquement qu'il n'y ait pas de formations excessives de calcaire sur la résistance et sur la boule du thermostat d'humidification; ces formations peuvent provoquer:

- le grillage de la résistance d'humidification
- le mauvais fonctionnement du thermostat d'humidification, ce qui empêche de contrôler le niveau de l'eau dans le bac

En cas de formation de calcaire, il faut nettoyer les parties atteintes en utilisant des produits spécifiques anticalcaires (*vendus dans le commerce*).



AVERTISSEMENT

Les opérations de nettoyage ne doivent être effectuées que lorsque l'unité est arrêtée.

8 COMMANDES ELECTRIQUES

8.1 Panneau de commande et de contrôle



Pour afficher ou modifier le point de consigne de température



Pour afficher ou modifier le point de consigne d'humidité.
En programmation, pour sélectionner un paramètre ou confirmer une valeur.



En programmation, pour parcourir les codes des paramètres ou en augmenter la valeur.



En programmation, pour parcourir les codes des paramètres ou en diminuer la valeur.



En appuyant sur cette touche pendant 3s, un cycle de dégivrage manuel démarre.

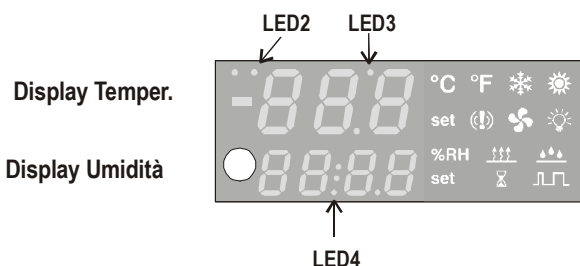






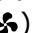





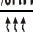

Pour allumer et éteindre l'instrument.

Sur l'afficheur il y a une série de voyants lumineux, la signification desquels est décrite dans le tableau suivant:

Display Température

Display Humidité



VOYANT	MODALITÉ	Fonction
	ALLUME	Signalisation ALARME En programmation "Pr2" il indique que le paramètre est présent aussi en "Pr1"
	ALLUME	Lumière allumée
Led 4	ALLUME	Instrument éteint. En Pr2: paramètre présent aussi en Pr1.
°C	ALLUME	°C
	ALLUME	Compresseur en marche
	CLIGNOTANT	Phase de programmation (clignotant avec LED ) Retard anti-court cycle
 LED 3	ALLUME	Dégivrage activé
 LED 3	CLIGNOTANT	Temps d'égouttement en cours. Phase de programmation. Clignotant avec LED2
LED 2	CLIGNOTANT	Phase de programmation. Clignotant avec LED2
	ALLUME	Chauffage activé
set (temp)	CLIGNOTANT	Modification Point de Consigne Température
	ALLUME	Alarme activée
	ALLUME	Ventilateurs activés
%RH	ALLUME	RH%
	ALLUME	Déshumidification activée
	ALLUME	Humidification activée
set (humid.)	CLIGNOTANT	Modification Point de Consigne Humidité

9 CONTROLES ET REGLAGES A EFFECTUER

Avant de mettre en marche la machine, il faut vérifier :

- que les vis de blocage soient serrées
- que les branchements électriques aient été effectués correctement

En cas d'ouverture de l'unité il faut vérifier :

- qu'aucun outil n'ait été oublié à l'intérieur de la machine
- que le montage ait été effectué correctement
- qu'il n'y ait pas de fuites de gaz
- que le panneau de front ait été fixé correctement.

9.1 Mise en service de la machine

Avant de mettre en marche le groupe frigorifique, il faut effectuer les opérations suivantes.



AVERTISSEMENT



Pour permettre à la machine d'augmenter l'humidité ambiante, il faut mettre de l'eau dans le bac situé au-dessous de l'évaporateur (1,5 litres pour form 1, 2,5 litres pour form 2)

- Mettre sous tension le groupe. L'afficheur s'allume et affiche le message OFF
- Mettre en marche la machine en appuyant sur la touche ON/OFF

Pour afficher et modifier les points de consigne (température et humidité)



1. Presser et relâcher la touche **SET** correspondante: le point de consigne est affiché tout de suite et l'icône SET commence à clignoter.

2. Pour modifier la valeur, appuyer sur les touches  et .
3. Pour mémoriser le nouveau point de consigne, appuyer sur la touche **SET** ou attendre 15 s pour sortir de la programmation.



Pour faire démarrer un cycle de dégivrage manuel





1. Appuyer sur la touche dégivrage (SBR) pendant plus de 3 secondes

Pour verrouiller le clavier



1. Tenir les touches  et  pressées pendant quelques secondes, jusqu'à ce que le message "POF" clignotant ne soit affiché.
2. Maintenant le clavier est verrouillé: seulement l'affichage du point de consigne, de la température maximum et minimum, est possible.

Pour deverrouiller le clavier

Tenir les touches  et  pressées pendant quelques secondes, jusqu'à ce que le message "POn" clignotant ne soit affiché.

La fonction ON/OFF



En appuyant sur la touche **ON/OFF**, l'instrument affiche "OFF".

Dans cette configuration, les charges et tous les réglages sont désactivés. Pour remettre en marche l'instrument, appuyer à nouveau sur la touche.

10 SCHEMA INSTALLATION ELECTRIQUE DE LA MACHINE

Les machines de la série WP-WS sont caractérisées par une installation électrique spécifique, dont le schéma est joint à la présente notice de mode d'emploi et d'entretien.

11 ENTRETIEN ET REPARATION

Un bon entretien représente un facteur fondamental pour une plus longue durée de la machine dans des conditions de fonctionnement et de rendement optimales et pour assurer les conditions de sécurité prévues par le Constructeur.

12 ENTRETIEN ORDINAIRE

Afin de pouvoir toujours compter sur le bon fonctionnement de l'unité il faut effectuer périodiquement le nettoyage du condenseur (la périodicité de ce nettoyage dépend principalement de l'endroit où est installée l'unité).

Cette opération est à effectuer quand l'unité est arrêtée: nous conseillons d'utiliser un jet d'air en soufflant de l'intérieur vers l'extérieur. Dans le cas où il n'était pas possible d'utiliser un jet d'air, utiliser un pinceau à longs poils sur l'extérieur du condenseur. Dans le cas de condensation à eau nous conseillons de faire effectuer l'opération de nettoyage par un plombier en utilisant les additifs désincrustants qui se trouvent dans le commerce.



AVERTISSEMENT

Pour éviter des coupures aux mains, utiliser des gants de protection



AVERTISSEMENT

Avant d'intervenir sur la machine, couper le courant

12.1 Entretien extraordinaire

Contrôlez de temps en temps l'état d'usure des contacts électriques et des télérupteurs et éventuellement remplacez-les.

12.2 Interventions devant être effectuées par des professionnels qualifiés ou par le constructeur

Nous énumérons ci-après les opérations d'entretien qui exigent une compétence technique spécifique et qui, par conséquent, doivent être effectuées par des professionnels qualifiés ou par le Constructeur.

Pour aucune raison l'utilisateur ne devra effectuer:

- remplacement de composants électriques
- interventions sur l'installation électrique
- réparations de parties mécaniques
- interventions sur l'installation frigorifique
- interventions sur le panneau de commande, sur les interrupteurs de marche, arrêt et arrêt d'urgence
- interventions sur les dispositifs de protection et de sécurité.

12.3 Inconvénients techniques

Les inconvénients qui peuvent se produire pendant le fonctionnement de la machine sont les suivants:

1. Blocage du compresseur. Il existe un dispositif de protection qui intervient chaque fois que la température maximum admise pour les bobinages du moteur électrique du compresseur est dépassée. Ceci peut avoir lieu si: le local qui accueille l'unité n'est pas suffisamment aéré.
Il y a des anomalies dans le réseau électrique d'alimentation.
Le fonctionnement du ventilateur du condenseur est anormal.
Le rétablissement du dispositif de protection est automatique.
2. En cas de non allumage de l'afficheur de la platine électronique, vérifier: la présence de courant, le branchement correct du câble d'alimentation, les fusibles à l'intérieur du tableau électrique.
3. Si l'afficheur s'allume et qu'en appuyant sur la touche ON/OFF la machine ne démarre pas, vérifier le branchement correct du micro porte en vous rappelant qu'à contact fermé doit correspondre porte fermée.

12.4 Rendement insuffisant de la machine:

Si le rendement de la machine est insuffisant, après avoir cherché les causes techniques et ne pas avoir trouvé d'anomalies dans l'installation, il faut vérifier l'étanchéité des portes de la chambre froide; qu'il n'y ait pas de déperditions de froid dans la chambre; que la chambre soit utilisée avec les précautions nécessaires et que dans la chambre utilisée en basse température on n'introduise pas de denrées ou de liquides non congelés, ou qu'il y ait de la glace dans l'évaporateur. Nous conseillons en outre d'installer les machines loin des portes, surtout lorsqu'on prévoit plusieurs ouvertures par jour.



AVERTISSEMENT:

Il est interdit, lorsque la machine est en marche, d'ôter les protections prévues par le constructeur dans le but de sauvegarder l'intégrité de l'utilisateur.

12.4 Alarmes signalisées par le contrôleur électronique

Mess.	Cause
"P1"	Sonde thermostat en panne
"P3"	Sonde humidité en panne
"HA"	Alarme de haute température
"LA"	Alarme de basse température
"HHA"	Alarme de haute humidité
"HLA"	Alarme de basse humidité
"dA"	Alarme porte ouverte

La signalisation est affichée jusqu'à ce que la condition d'alarme ne soit annulée. Tous les messages d'alarme clignotent alternés à la température de la sonde, sauf "P1" qui est toujours clignotant.

La première fois que l'on appuie sur une touche lorsqu'une alarme est en cours, le message "rSt" est affiché pendant environ 3s pour indiquer que l'alarme a été détectée.

Désactivation avertisseur sonore

Une fois la signalisation d'alarme détectée, l'avertisseur sonore, s'il est présent, peut être désactivé en appuyant sur une touche quelconque. De toute façon, la signalisation est affichée jusqu'à ce que la condition d'alarme ne soit annulée.

Modalité de remise à zéro des alarmes

Les **alarmes sonde "P1"** et **"P3"** se déclenchent quelques secondes après la panne de la sonde; elles sont remises à zéro automatiquement quelques secondes après que la sonde recommence à fonctionner normalement. Avant de remplacer la sonde, on conseille d'en contrôler les connexions.

Les **alarmes de température "HA"** et **"LA"** sont remises à zéro automatiquement dès que la température du thermostat redevient normale, au début d'un dégivrage ou lors de l'ouverture de la porte.

Les **alarmes d'humidité "HHA"** et **"LHA"** sont remises à zéro automatiquement dès que l'humidité redevient normale.

L' **alarme de porte ouverte "dA"** est remise à zéro automatiquement lorsqu'on ferme la porte.

13 COMMANDE DES PIECES DETACHEES

Pour commander des pièces détachées, se référer toujours au numéro de série, indiqué sur la plaque de la machine.



AVERTISSEMENT

Le remplacement des parties usées peut être effectué uniquement par des professionnels qualifiés ou par le constructeur.

14 ELIMINATION DE L'EMBALLAGE

Les emballages en bois, en plastique, en polystyrène doivent être mis au rebut suivant les lois en vigueur dans le Pays où la machine est utilisée.

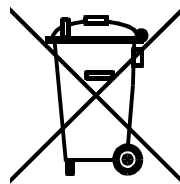
15 DEMOLITION DE LA MACHINE

En cas de mise à la ferraille, les composants de la machine ne doivent pas être abandonnés dans la nature, mais doivent être remis à des sociétés spécialisées dans le ramassage et la récupération de déchets spéciaux, en conformité avec les lois en vigueur dans le Pays où la machine est utilisée.



AVERTISSEMENT

Le fluide frigorigène ne doit pas être dégagé dans l'atmosphère, mais doit être récupéré et mis au rebut par des sociétés autorisées au ramassage de déchets spéciaux.



INHALTSVERZEICHNIS

- 1. Sicherheits- und sonstige wichtige Hinweise**
- 2. Tabellarischer Überblick zum Typenschild und anderen Schildern**
- 3. Beschreibung der Maschine**
- 4. Funktionsweise der Maschine**
- 5. Transport der Maschine**

- 6. Installation der Maschine**
 - 6.1 Kennzeichnungen
 - 6.2 Raumbedarf der Maschine
 - 6.3 Aufstellung der Maschine
 - 6.4 Wasseranschluss
 - 6.5 Mindestabstände
 - 6.6 Montage der Maschine
 - 6.7 Schutzvorrichtungen und Sicherheitsmaßnahmen
 - 6.8 Reinigung der Maschine

- 7. Anschluss der Maschine an die Energieversorgung**
 - 7.1 Stromanschluss
 - 7.2 Anschluss an die hydraulische Anlage
 - 7.3 Anschluss an feuchtigkeits Anlage

- 8. Elektrische Steuerbefehle**
 - 8.1 Steuer- und Kontrolltafel

- 9. Durchzuführende Kontrollen, Regulierungen und Einstellungen**
 - 9.1 Inbetriebnahme der Maschine

- 10. Schaltplan der Maschine**

- 11. Wartung und Reparatur der Maschine**

- 12. Normale Wartung**
 - 12.1 Aussergewöhnliche Wartungsarbeiten
 - 12.2 Arbeiten, die von Fachpersonal oder vom Hersteller durchzuführen sind
 - 12.3 Technische Störungen
 - 12.4 Unzureichende Leistung der Maschine
 - 12.5 Alarmanzeigen des elektronischen Kontrollgeräts

- 13. Ersatzteilbestellung**
- 14. Entsorgung der Verpackung**
- 15. Entsorgung der Maschine**

Wir danken Ihnen für das Vertrauen, das Sie uns mit der Entscheidung für ein Produkt von Technoblock erwiesen haben. Lesen Sie bitte dieses Handbuch aufmerksam durch, das eigens erstellt wurde, um Anleitungen und Hinweise zur fachgerechten Installation sowie zur Bedienung und Wartung des Produkts zu geben und so eine optimale Nutzung aller Funktionen zu ermöglichen.

1 SICHERHEITS- UND SONSTIGE WICHTIGE HINWEISE

Im Folgenden sind einige Sicherheitsempfehlungen aufgelistet, die bei der Installation und der Benutzung der Maschine zu beachten sind.

- Die Maschine ist gemäß den vom Hersteller bereitgestellten Plänen und Empfehlungen zu installieren.
- Eine Schadenshaftung für unsachgemäße Anschlüsse ist ausgeschlossen.
- Auch wenn der Null-Leiter geerdet ist, darf er nicht als Schutzleiter benutzt werden
- Die elektrische Anlage, an welche die Maschine angeschlossen wird, muss den geltenden Normen für Elektroanlagen entsprechen.
- Die Wartung der Maschine ist von Fachpersonal oder vom Hersteller durchzuführen und hat in Übereinstimmung mit allen Ausführungen der Richtlinie EN378 zu erfolgen.



HINWEIS

Zur Vermeidung von Schnittverletzungen an den Händen Schutzhandschuhe tragen

Der Benutzer ist verpflichtet, sich vor jeglicher nicht ursprünglich vorgesehenen Nutzung der Maschine, insbesondere hinsichtlich der Betriebsumgebung, sowie vor jeder Änderung, die an der Maschine vorgenommen werden soll, beim Hersteller über eventuelle Hinderungsgründe oder Gefahren einer nicht bestimmungsgemäßen Verwendung zu informieren.

- Die Maschine ist gemäß der Betriebsanleitung und für den vom Hersteller vorgesehenen Zweck zu verwenden. Jede unsachgemäße Nutzung der Maschine bedeutet einen fehlerhaften Betrieb und kann zu Schäden an der Apparatur führen sowie ernsthafte Gefahren für die Gesundheit bergen.



ACHTUNG

Die Maschine ist nicht für eine Verwendung in explosiver Umgebung geeignet. Der Einsatz an explosionsgefährdeten Standorten ist daher streng verboten.



ACHTUNG

Die Maschine ist nicht für eine Verwendung in salzhaltiger Umgebung geeignet. Für diesen Fall ist der Schutz des Kondensators oder des Verdampfers mit geeigneten Systemen erforderlich.

Falls die Wartung Arbeiten am Kühlsystem erfordert, muss die Anlage vorher entleert und auf Normalluftdruck gebracht werden.

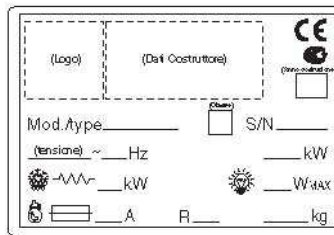


HINWEIS

Die Kühlflüssigkeit darf nicht in die Atmosphäre gelangen und muss von Fachpersonal mit geeigneter Ausrüstung dem Recycling zugeführt werden.

- Beim Auffüllen des Kältemittels sind die auf dem Typenschild eingetragenen Angaben zu Typ und Menge zu beachten.
- Die Verwendung anderer als der auf dem Typenschild angegebenen Typen von Kältemitteln ist nicht zulässig. Dies gilt insbesondere für entzündbare Kältemittel (Kohlenwasserstoffe) oder Luftkühlung.
- Nicht gestattet sind Veränderungen oder Abwandlungen des Kühlsystems oder seiner Komponenten, wie etwa Schweißungen auf dem Kompressor-Block.
- Der Endnutzer hat für den Schutz vor von außen drohenden Bränden zu sorgen.

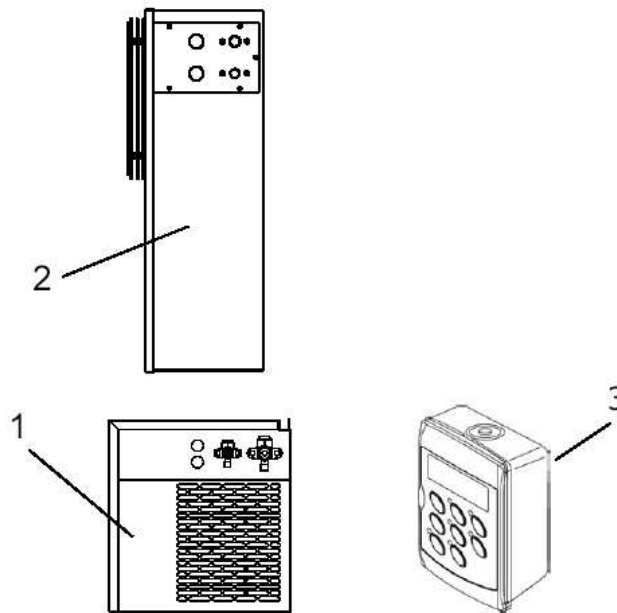
2 TABELLARISCHER ÜBERBLICK ZUM TYPENSCHILD UND ANDEREN SCHILDERN



	Kühlflüssigkeit
	Kondensatablass
	Achtung: Heisse oder kalte Teile
	Achtung: Vor Arbeiten an der Maschine Strom abschalten
	Achtung: Stromschlaggefahr
	Dieses Kabel mit einem thermo-magnetischen Schalter verbinden, nie mit der Hauptleitung
	Drehrichtung
	Farben der Drähte im Stromkabel
	Achtung – wichtig: In regelmäßigen Abständen den Kondensator mit einem Luftstrahl von innen nach außen reinigen. Reinigung nur bei abgeschalteter Maschine, Wärmetauscherlamellen nicht beschädigen.

3 BESCHREIBUNG DER MASCHINE

Bei den Einheiten der Serie WP-WS handelt es sich um Kühlgeräte mit Luft- oder (optional) Wasserkondensation, die als Splitblock-Einheiten konstruiert sind und aus folgenden Elementen bestehen:



1. einer Kondensator-Einheit, die außerhalb der Kühlzelle montiert wird,
2. einem Verdampfer, welcher an der Kühlraumwand im Kühlraum montiert ist,
3. Elektrischer Steuerung mit Fernbedienung.

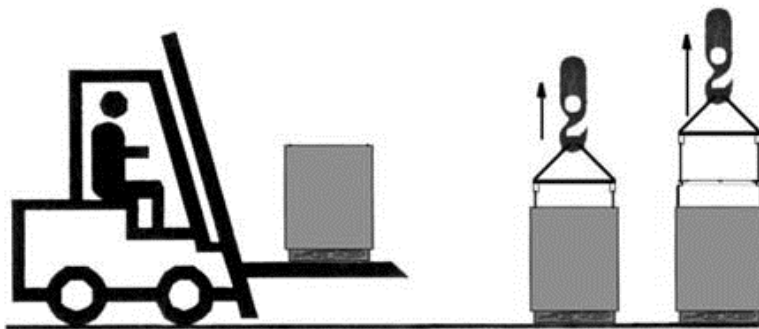
4 FUNKTIONSWEISE DER MASCHINE

Die Produkte der Serie **WP-WS** sind Kälteaggregate, deren Kälteerzeugung darauf beruht, daß in einem Wärmeaustauscher (Verdampfer) eine Kühlflüssigkeit vom Typ HFC bei Niederdruck verdampft wird.; der so erzeugte Dampf wird mittels mechanischer Kompression bei höherem Druck und nachfolgender Abkühlung in einem anderen Wärmeaustauscher (Kondensator) wiederum verflüssigt.

Eingesetzt wird hierbei ein vollhermetischer Kompressor mit Hubkolben und Versorgung aus einem ein- oder dreiphasigen Stromnetz.

5 TRANSPORT DER MASCHINE

Die Beförderung der Maschine kann mit Hebe- und Transportmitteln erfolgen.



Mit höchster Sorgfalt den Manövriertbereich des Hebe- und Transportmittels freihalten, um während des Transportvorgangs jegliche Unfallgefahr für das Personal zu vermeiden



Bei Transport der Maschine in Kisten oder Lattenboxen auf sachgemäßes Anseilen Verpackung achten



Besonders sorgfältig die Hebegeschwindigkeit der verpackten Maschine regulieren, um Schwanken und Sturzgefahr der Einheit zu vermeiden

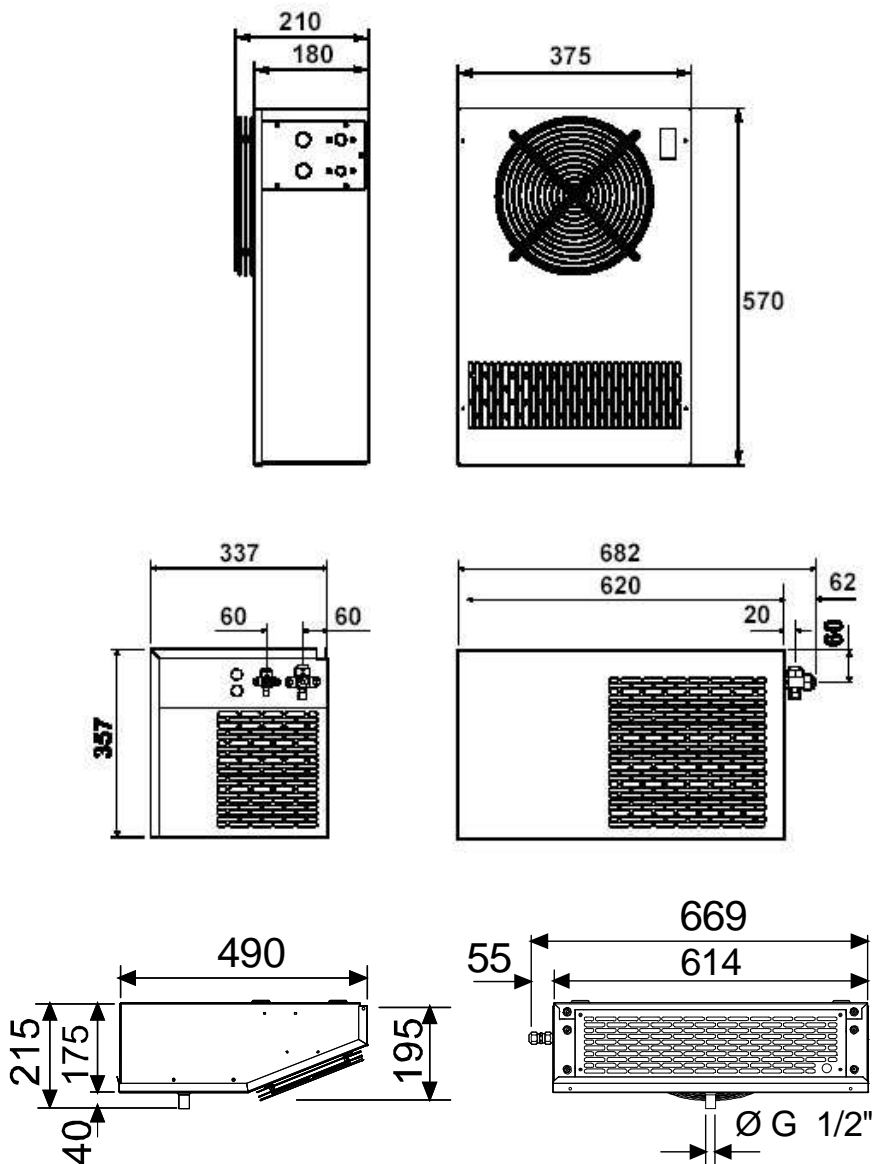
6 INSTALLATION DER MASCHINE

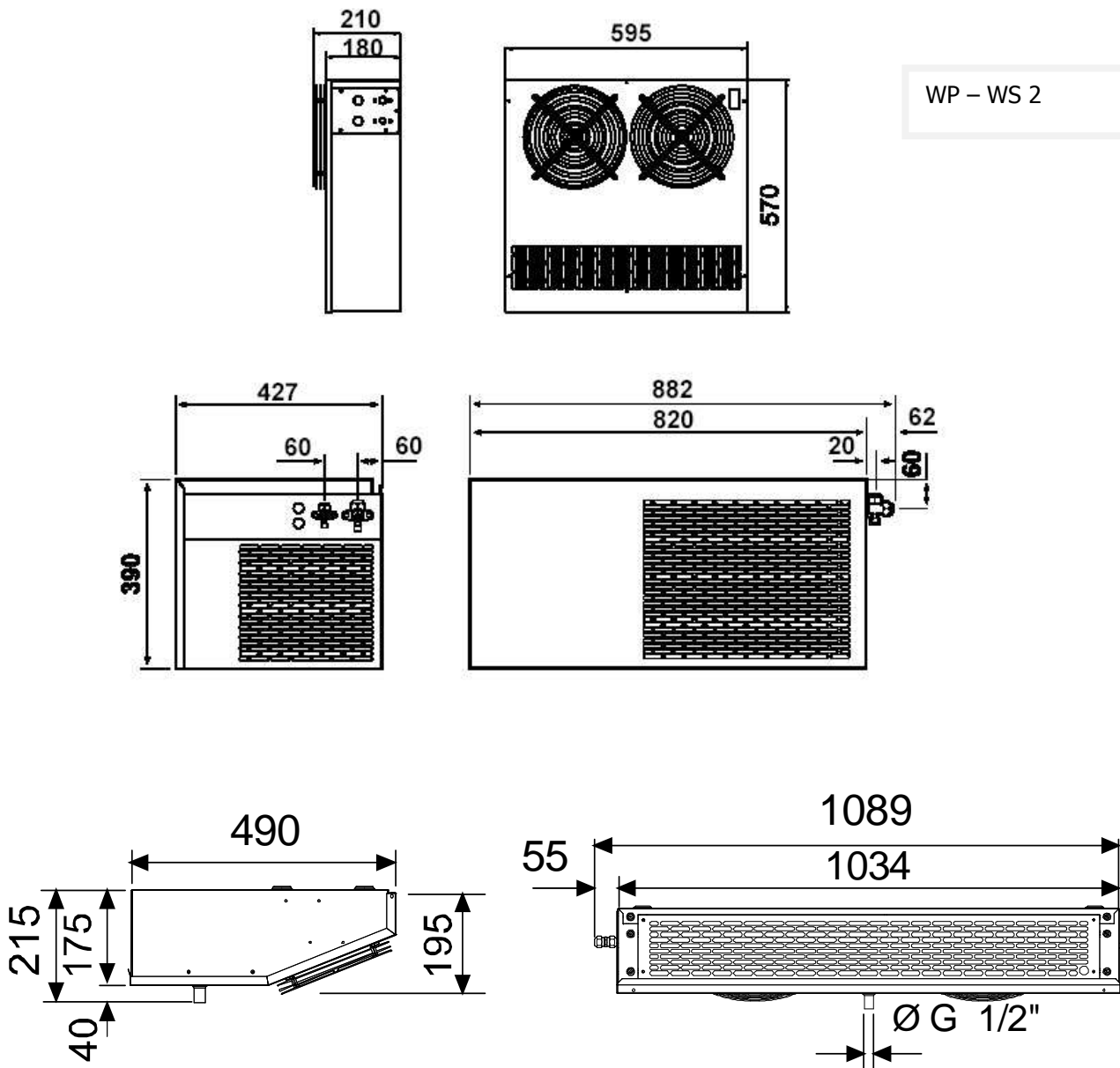
6.1 Kennzeichnungen

Der Hersteller hat Hinweis- und Warnschilder angebracht, welche die im „Tabellarischen Überblick zum Typenschild und anderen Schildern“ aufgeführten Kennzeichnungen verwenden.

6.2 Raumbedarf der Maschine

WP – WS 1

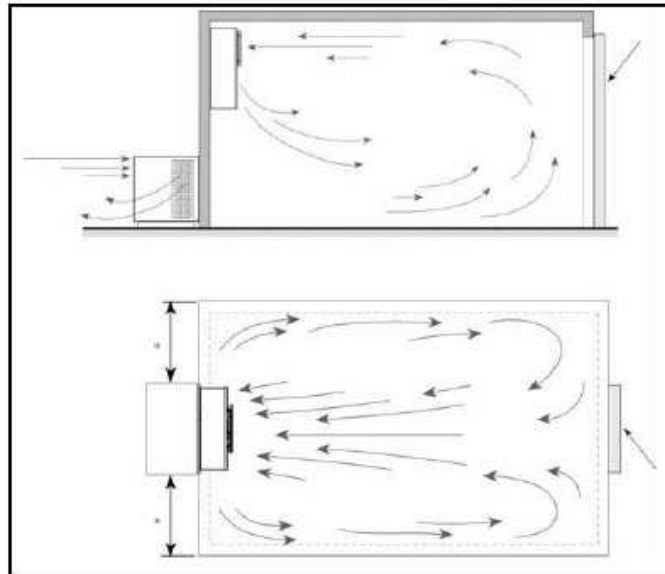




6.3 Aufstellung der Maschine

Für einen einwandfreien Betrieb der Einheit gelten folgende Empfehlungen:

- A)** Stellen Sie die Maschine in gut belüfteter Umgebung und in Abstand zu Quellen erhöhter Wärmeabstrahlung auf
- B)** Öffnen Sie die Kühlzellentür nur soweit notwendig und nicht zu oft
- C)** Stellen Sie sicher, dass die Maschine sowohl über eine gute Zufuhr als auch über einen guten Auslass für die ausgestoßene Luft verfügt.
- D)** Verbinden Sie das Kondensatablassrohr, das sich am unteren Teil der Einheit befindet, mit einem Schlauch zur Wasserableitung.



6.4 Mindestabstände

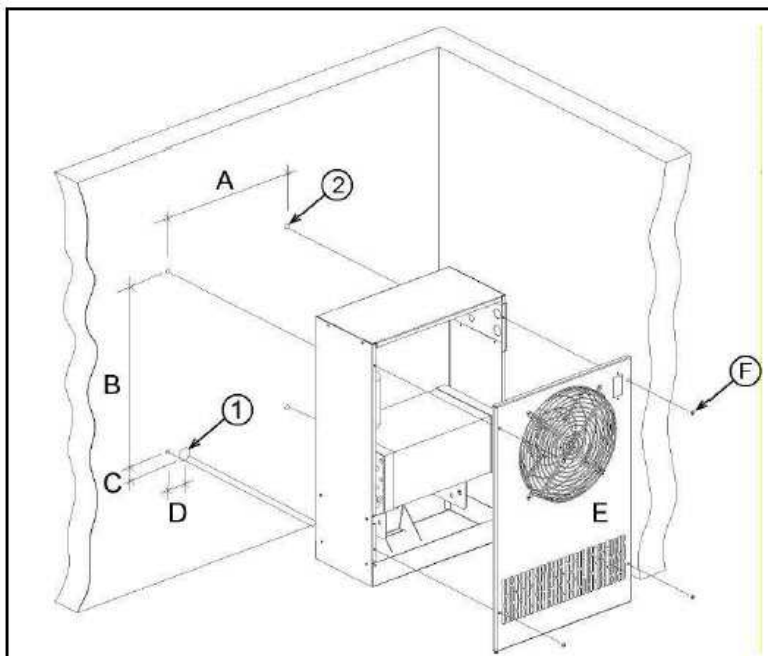
Für einen einwandfreien Betrieb und die problemlose Wartung der Maschine muss die Installation in einer Position erfolgen, bei der ein Mindestfreiraum zur Öffnung und Belüftung der Maschine verbleibt.

6.5 Montage WP

Die Kondensatoreinheit auf ein geeignetes Fundament aufstellen.

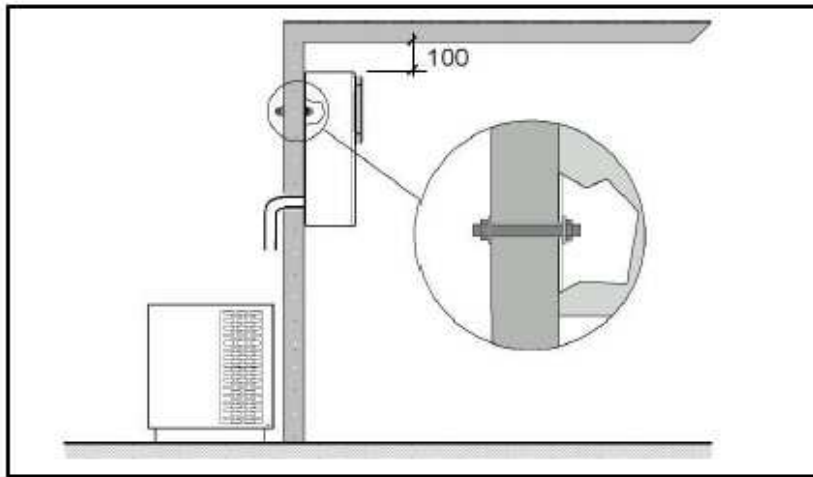
Dann die Verdampfeinheit wie folgt montieren:

A) die Abdeckung des Gebläsehalters (E) durch Abschrauben der vier Schrauben (F) öffnen, dann die Löcher in die Wand der Kühlzelle bohren, wobei der Abstand zur Raumdecke zu beachten ist.



	A	B	C	D	Ø1	Ø2
1	330	420	21	47	30	9
2	550	420	21	47	30	9

Den Verdampfer mit dem beigelegten Material befestigen



Den Verdampfer an das vorgesehene Kabel anschließen. Die Verbindungsdose schließen und das Kabel so fixieren, dass das Funktionieren der Ventilatoren nicht behindert wird.

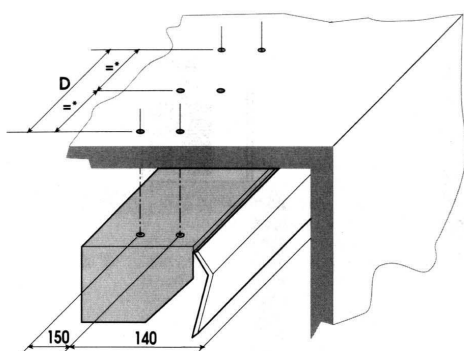
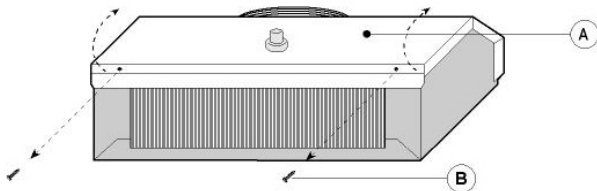
Die Abdeckung des Luftverdampfers wieder schließen, umgekehrt wie unter Punkt A beschrieben.

Anschluss der Kühleinheit: Benutzen Sie die entsprechenden Ventilanschlüsse, die jeweils auf der Kondensator- und auf der Verdampfereinheit angebracht sind. Nachdem dies ausgeführt ist, Verbindungsrohre bei geschlossenen Ventilen durch Evakuieren mit einer Vakuumpumpe entlüften, erst dann die Ventile öffnen! Verbinden Sie das Kondensatablaßrohr, das sich am unteren Teil der Einheit befindet, mit einem Schlauch zur Wasserableitung.

WS

Nun die Verdampfereinheit montieren; dazu wie folgt vorgehen:

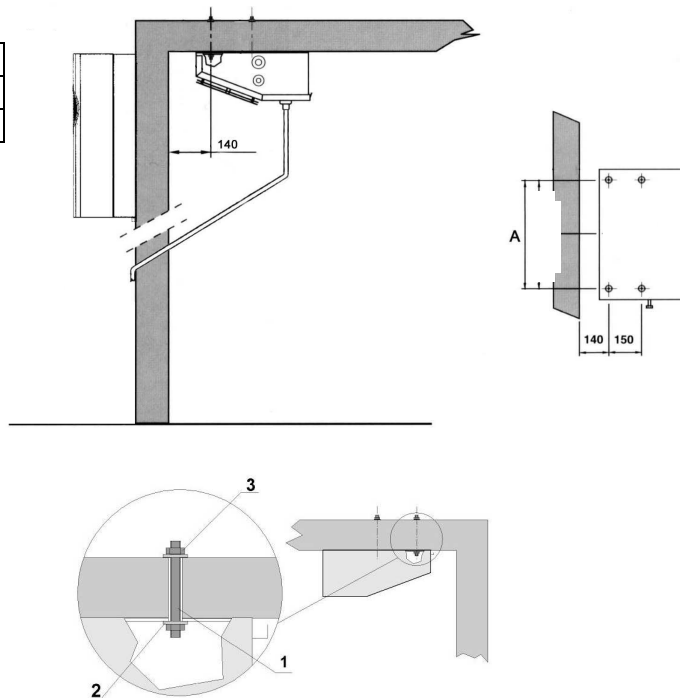
B Den Boden A mit dem Gebläse öffnen, dazu die zwei Schrauben B abschrauben und Bohrungen an der Zellendecke anbringen; den Abstand von der Wand beachten.



Mod.	D
1	508
2	928

Den Verdampfer mit Hilfe des mitgelieferten Materials fixieren.

Mod.	A
1	508
2	928



Die elektrische Verbindung des Luftverdampfers mit Hilfe des mitgelieferten Kabels ausführen; die Nummerierung für die Kabel und das Klemmbrett einhalten. Den Anschlusskasten schließen und das Kabel so fixieren, dass der korrekte Betrieb der Ventilatoren nicht in Mitleidenschaft gezogen wird.

Den Deckel des Luftverdampfers schließen; dazu in umgekehrter Reihenfolge wie in Punkt A vorgehen.

Anschluss Kühltank: Die entsprechenden Anschlüsse an den auf der Kondensiereinheit und dem Verdampfer fixierten Hähnen verwenden. Danach die Anschlussleitungen bei geschlossenen Hähnen auf Vakuum stellen, die Hähne öffnen und in Betrieb nehmen.

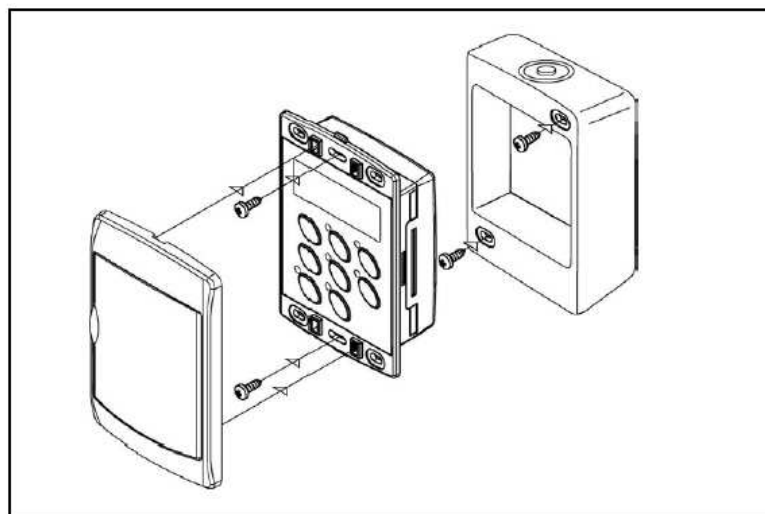
Eine Wasserabflussleitung an den Kondenswasserabfluss am unteren Teil des Verdampfers anschließen.

6.6 Befestigung der Fernbedienung

Abdeckung der Fernbedienung durch Abschrauben der seitlichen Verschlusschrauben öffnen.

Die Grundplatte der Fernbedienung unter Benutzung der vorhandenen Löcher an der ausgewählten Wand befestigen; dabei auf die vertikale Ausrichtung achten.

Abdeckung der Fernbedienung wieder aufmontieren (umgekehrtes Vorgehen). Verbindungskabel zwischen Fernbedienung und Aggregat verlegen, wobei eine Anbringung in der Nähe anderer Kabel der Anlage zu vermeiden ist.



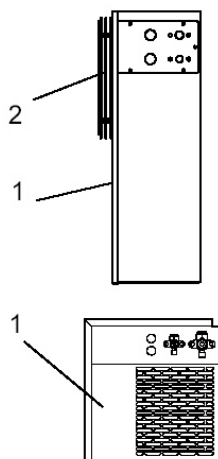
6.7 Schutzvorrichtungen und Sicherheitsmaßnahmen

Der Hersteller hat folgende mechanische Schutzvorrichtungen vorgesehen:

1. Feste Schutzhauben an der Stirnseite der Verdampfungs- und der Kondensatoreinheit; mittels Schrauben am Kälteaggregat befestigt.
2. Mittels Schrauben befestigte Schutzgitter außen an den Elektrogebläsen auf der Kondensator- und auf der Verdampfeinheit.

Der Hersteller hat folgende elektrische Schutzvorrichtungen vorgesehen:

- a. Überhitzungsschutz der Elektrogebläse (integriert in den Motoren) mit automatischer Rückschaltung; Schutz der Elektrogebläse gegen zu hohe Stromaufnahme.
- b. Schutz gegen überhohen Druck
Druckwächter für überhohen Druck mit automatischer Rückschaltung (nur bei Geräten mit entsprechender Ausstattung):



HINWEISE

Die Schutzvorrichtungen sind vom Hersteller vorgesehen, um die Unversehrtheit des Bedienungspersonals bei der Ausführung seiner Aufgaben zu gewährleisten.

6.8 Reinigung der Maschine

Die Maschine ist sorgfältig zu reinigen, in dem Staub, Fremdstoffe und andere Verunreinigungen, die sich eventuell während des Transports abgelagert haben, mit Reinigungs- oder Entfettungsmitteln entfernt werden.



ACHTUNG

Keine Lösungsmittel verwenden

7 ANSCHLUSS DER MASCHINE AN DIE EXTERNE ENERGIEVERSORGUNG



ACHTUNG

Vor dem Anschluss an das Stromnetz sicherstellen, dass Spannung und Frequenz des Versorgungsnetzes mit den Angaben auf dem Typenschild der Einheit übereinstimmen und dass Spannungsschwankungen innerhalb einer Toleranzgrenze von +/-10% bezüglich des Nennwertes liegt.

7.1 Stromanschluss



ACHTUNG

Beim Anschluss an das Stromnetz muss eine geeignete Schutzvorrichtung thermo-magnetisch (Stromleitungssicherung) thermo-magnetisch differential (Fehlerstromschutzschalter) verwendet werden, die der Installateur je nach Leitung und Spannungsaufnahme, die auf dem Typenschild der Maschine angegeben ist, auszuwählen hat.

Befinden sich in einer Kühlzelle mehrere Maschinen, so ist zu empfehlen, dass jede Maschine über eine eigene Schutzvorrichtung verfügt.

Bei der Durchführung des Anschlusses der Einheit ist die Farbe der im Stromkabel vorhandenen Drähte zu beachten:

- | | | | |
|----|----------------|----------|--|
| a. | 230V/1/50-60Hz | 3 Drähte | Blau=Nullleiter
Gelb/Grün =Erde
Braun=Phase |
| b. | 230V/3/50-60Hz | 4 Drähte | Blau=Phase
Gelb/Grün =Erde
Grau=Phase
Schwarz=Phase |
| c. | 400V/3/50Hz | 5 Drähte | Blau=Nullleiter
Gelb/Grün =Erde
Braun=Phase
Grau=Phase
Schwarz=Phase |



HINWEIS

Der Austausch defekter Elektroteile muss ausschließlich von Fachpersonal vorgenommen werden.

Der Stromanschluß muss von Fachkundigen durchgeführt werden.

7.2 Anschluss an die hydraulische Anlage

Dieser Anschluss ist nur bei wassergekühltem Kondensator notwendig. Wenn er ausgeführt wird, müssen die Schilder **Wassereinlauf** und **Wasserauslauf** beachtet werden, die sich in der Nähe der Rohre befinden, an denen der Anschluss erfolgt. Die Durchmesser der Anschlussrohre dürfen nicht geringer als diejenigen des Geräts sein. Der Mindestdruck für eine gute Wasserzirkulation muss mindestens **1 bar** betragen.

7.3 Anschluss an feuchtigkeits Anlage

Schließen Sie die Leitung (5) des Befeuchters an: Das für den Anschluss verwendete Rohr muss einen Durchmesser von zumindest 10 mm aufweisen, der Druck der Wasserleitung muss zwischen 1,5 atm und 3 atm betragen.

Vor dem Wassereinlauf ist zudem ein Reduzierventil und ein Filter zu installieren.



HINWEIS

Um während dem Auffüllen der Befeuchtungsschale zu vermeiden, dass Wasser herausläuft, das Reduzierventil bei der ersten Inbetriebnahme auf den Mindestwert einstellen und den im Maschineninnenraum installierten Wasserhahn zudrehen.

Betriebskontrolle

Bei Inbetriebnahme des Kühlaggregats die Betriebstüchtigkeit des automatischen Befeuchtungssystems überprüfen. Zu diesem Zweck wie folgt vorgehen:

- Wie oben erläutert, das Reduzierventil auf den Mindestwert einstellen und den im Maschineninnenraum installierten Wasserhahn zudrehen.
- Bei laufender Maschine den set point für die Feuchtigkeit erhöhen, um die Feuchtigkeitsbildung zu steigern (N.B. die in der Kühlzelle voreingestellte Temperatur muss bereits erreicht worden sein).
- Den korrekten Betrieb der Befeuchtungsheizung überprüfen.
- Mit leerer Befeuchtungsschale und bei eingeschalteter Befeuchtungsheizung sicherstellen, dass das Magnetventil einen korrekten Wasserfluss gewährleistet.
- Den Wasserhahn langsam aufdrehen, bis genug Wasser und zwar nicht zu heftig herausfließt.
- Mit eingetauchtem Befeuchtungsthermostat kontrollieren, dass das Magnetventil korrekt abfällt.

Regelmäßig überprüfen, dass sich an der Befeuchtungsheizung und am Befeuchtungsthermostat kein Kalk ablagert; Kalkablagerungen können zu folgenden Betriebsstörungen führen:

- Zum Durchbrennen der Befeuchtungsheizung

b) Zu Betriebsstörungen des Befeuchtungsthermostats und folglich zum Kontrollausfall des Wasserstands in der Befeuchtungsschale.
 Eventuelle Kalkablagerungen sind mit einem geeigneten (*im Handel erhältlichen*) Spezialreiniger zu beseitigen.









HINWEIS

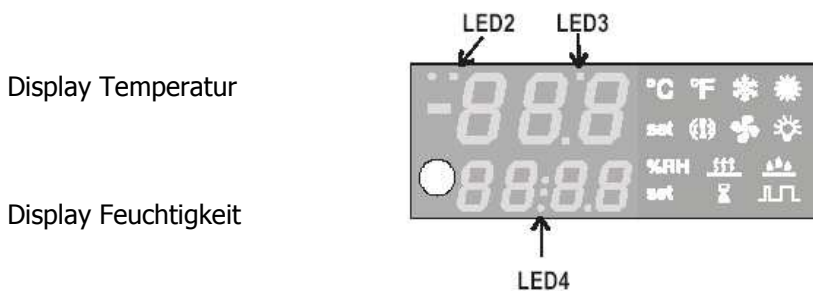
Die Reinigungsvorgänge nur bei nicht in Betrieb stehender Maschine durchführen.

8 ELEKTRISCHE STEUERBEFEHLE
8.1 Steuer- und Kontrolltafel





-  Zur Anzeige oder Veränderung des *set point* für die Temperatur.
-  Anzeige oder Veränderung des *set point* für die Feuchtigkeit. Bei der Programmierung wird damit ein Parameter gewählt oder ein Wert bestätigt.
-  Bei der Programmierung werden damit die Parameter durchlaufen oder ihr Wert erhöht.
-  Bei der Programmierung werden damit die Parameter durchlaufen oder ihr Wert vermindert.
-  Durch Drücken für 3 Sek. wird damit das manuelle Abtauen eingeschaltet.
-  Ein- und Ausschalten der Maschine





Auf dem Display erscheint eine Reihe von Leuchtpunkten, deren Bedeutung in der untenstehenden Tabelle beschrieben wird:



Display Temperatur

Display Feuchtigkeit

LED	Zustand	Funktion
	Leuchtet	ALARM-Anzeige
LED 4 °C	Leuchtet	Instrument OFF, die Maschine ist ausgeschaltet.
	Blinkt	Einschaltzeitverzögerung aktiv Programmierphase: (blinkt zusammen mit LED [Symbol])
LED 3	Leuchtet	Abtauen aktiv

LED 3	Blinkt	Abtropfphase läuft. Programmierphase: Blinkt zusammen mit LED 2
LED 2	Blinkt	Programmierphase. Blinkt gemeinsam mit LED 3
	Leuchtet	Wärmezufuhr aktiv
set	Blinkt	Veränderung <i>set point</i> für Temperatur
	Leuchtet	Gebälse aktiv
% RH	Leuchtet	RH [relative Luftfeuchtigkeit] %
	Leuchtet	Entfeuchtung aktiv
	Leuchtet	Befeuchtung aktiv
set	Blinkt	Veränderung <i>set point</i> für Feuchtigkeit

9 DURCHZUFÜHRENDE KONTROLLEN, REGULIERUNGEN UND EINSTELLUNGEN

Vor dem Einschalten der Maschine ist sicherzustellen, dass

- die Befestigungsschrauben angezogen sind,
- die elektrischen Anschlüsse sachgemäß eingerichtet worden sind.

Falls die Einheit geöffnet werden muss, ist darauf zu achten, dass

- kein Werkzeug im Innern der Maschine zurückbleibt,
- die Montage sachgemäß durchgeführt wurde,
- es keinen Gasaustritt gibt,
- die Frontverkleidung korrekt befestigt wurde.

9.1 Inbetriebnahme der Maschine

Bevor die Maschine in Betrieb genommen wird, sind die folgenden Maßnahmen durchzuführen.





HINWEIS

Um mit der Maschine die Umgebungsfeuchtigkeit erhöhen zu können, muss der Behälter unter dem Verdampfer mit Wasser gefüllt werden (1,5 Liter für typ 1 und 2,5 Liter für typ 2).

- Stromversorgung der Maschine einschalten. Das Display schaltet sich ein, und es erscheint die Anzeige OFF.
- Die Maschine durch Drücken der Taste ON/OFF einschalten.

Anzeige und veränderung der *set points* (temperatur und feuchtigkeit)



1. Die entsprechende Taste **SET** drücken und loslassen; der *set point* wird sofort angezeigt, und das Symbol SET beginnt zu blinken.
2. Für die Veränderung des Wertes die Tasten  oder  betätigen.
3. Für die Speicherung des neuen *set point* **SET**-Taste drücken oder 15 Sekunden warten; damit wird die Programmierung beendet.

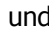

Manuelles Abtauen einleiten



1. Taste Abtauen (DEF) für länger als 3 Sek. drücken

Tastatursperre



1. Die Tasten  und  für einige Sekunden gedrückt halten, bis die Anzeige „POF“ zu blinken beginnt.
2. Die Tastatur ist nun gesperrt; nur die Anzeige des *set point* sowie der höchsten und niedrigsten Temperatur ist zugelassen.

Tastatursperre aufheben

Die Tasten  und  für einige Sekunden gedrückt halten, bis die Anzeige „POn“ zu blinken beginnt.

Maschine einschalten, ON/OFF-Funktion



Um das Gerät in den **ON**-Modus zu schalten **ON/OFF**-Taste drücken. Zum ausschalten **ON/OFF**-Taste erneut drücken, das Instrument zeigt für 5 sek. „OFF“ an. Im OFF Modus führt das Gerät keinerlei Funktionen aus, es sind alle gespeicherten Werte und Einstellungen gesperrt, die **LED4** leuchtet.

10 SCHALTPLAN DER MASCHINE

Die Maschinen der Serie WP-WS sind mit einer spezifischen elektrischen Anlage ausgestattet, deren Schaltplan dem vorliegenden Gebrauchs- und Wartungshandbuch beigelegt ist.

11 WARTUNG UND REPARATUR

Die sachgemäße Wartung ist ein entscheidender Faktor für die lange Lebensdauer der Maschine unter optimalen Betriebs- und Leistungsbedingungen und für die Gewährleistung der Sicherheitsvorkehrungen, die vom Hersteller eingerichtet wurden.

12 NORMALE WARTUNG

Für die Aufrechterhaltung eines einwandfreien Funktionierens der Einheit ist die regelmäßig vorgenommene Reinigung des Kondensators erforderlich (die Reinigungsintervalle hängen hauptsächlich von der Betriebsumgebung der Einheit ab).

Diese Maßnahme kann nur durchgeführt werden, wenn die Maschine nicht in Betrieb ist: Empfohlen ist die Reinigung mit einem Luftstrahl, der von innen nach außen geführt wird. Ist die Verwendung eines Luftstrahls nicht möglich, so sollte ein Pinsel mit langen Borsten für die Außenseite des Kondensators verwendet werden. Bei wassergekühltem Kondensator ist die Reinigung durch einen Installateur und die Verwendung von entsprechenden handelsüblichen Kesselsteinreinigern ratsam.



HINWEIS

Zur Vermeidung von Schnittverletzungen an den Händen Schutzhandschuhe tragen.



HINWEIS

Vor Reparatur- oder Wartungsarbeiten an der Maschine, Stromversorgung unterbrechen.

12.1 Außergewöhnliche Wartungsarbeiten

Regelmäßige Kontrolle der Abnutzung von elektrischen Kontakten und Fernschaltern, nötigenfalls Austausch.

12.2 Arbeiten, die von Fachpersonal oder vom Hersteller durchzuführen sind

Im Folgenden sind die Wartungsarbeiten aufgeführt, die ein gründliches technisches Fachwissen erfordern und daher nur von Fachpersonal oder vom Hersteller durchzuführen sind.

Unter keinen Umständen vom Benutzer vorzunehmen sind

- der Austausch von Elektrozubehör,
- Änderungen an der elektrischen Anlage,
- Reparaturen der mechanischen Teile,

- Änderungen am Kühlsystem,
- Änderungen an der Steuertafel, an den Schaltern für Betrieb, Aus und Not-Aus,
- Änderungen an Schutz- und Sicherheitsvorrichtungen

12.3 Technische Störungen

Folgende Störungen können während des Betriebs der Maschine auftreten:

1. Blockieren des Kompressors. Es gibt einen Schutzmechanismus, der beim Überschreiten der zulässigen Höchsttemperatur für die Spulen im Elektromotor des Kompressors ausgelöst wird. Dies kann eintreten, wenn
 - der Raum, in dem die Einheit untergebracht ist, nicht ausreichend belüftet ist,
 - es zu Störungen im elektrischen Versorgungsnetz kommt,
 - der Betrieb des Ventilators für den Kondensator gestört ist,
 Die Rücksetzung des Schutzmechanismus erfolgt automatisch.
2. Sollte sich das Display des Steuergeräts nicht einschalten, so sind das Vorliegen von Netzspannung, der korrekte Anschluss des Stromkabels und die Sicherungen im Innern des Schaltkastens zu überprüfen.
3. Bei Fehlfunktion der Wasserversorgung ist der Wasserzulauf abzusperren und der Fehler zu suchen. Mögliche Ursachen können sein, Zulaufventil verschmutzt oder verklemmt; Fehler in der Regelung des Zulaufventils. Zur Notversorgung kann Wasser mittels Gießkanne an geeigneter Stelle in den Verdampferluftauslass (unten) nachgefüllt werden.

12.4 Unzureichende Leistung der Maschine

Ist die Leistung der Maschine unzureichend und ergibt eine Überprüfung technischer Ursachen, daß in der Anlage keinerlei Störung vorliegt, so ist sicher zu stellen, dass die Kühlzellentüren völlig dicht schließen, dass die Kühlzelle keine Kälteverluste aufweist, dass das Personal die Kühlzelle umsichtig nutzt und dass der Verdampfer keine Eisbildung aufweist.



HINWEIS

Es ist strengstens verboten, während des Betriebs der Maschine die Schutzvorrichtungen zu entfernen, die vom Hersteller zum Zwecke der Unversehrtheit des Benutzers eingebaut wurden.

12.5 Alarmanzeigen des elektronischen Kontrollgeräts

Meldung	Ursache
„P1“	Thermostat-Fühler defekt
„P3“	Feuchtigkeits-Fühler defekt
„HA“	Alarm bei hoher Temperatur
„LA“	Alarm bei niedriger Temperatur
„HHA“	Alarm bei hoher Feuchtigkeit
„HLA“	Alarm bei niedriger Feuchtigkeit

Die Anzeige auf dem Display dauert an, solange der alarmlösende Zustand vorhanden ist. Mit Ausnahme der Anzeige „P1“, die immer blinkt, wechseln sich die übrigen blinkenden Alarmmeldungen ab mit der Anzeige der Temperatur am Fühler. Beim ersten Drücken einer Taste während einer Alarmanzeige erscheint für ca. 3 Sek. die Meldung „rST“, um anzuzeigen, dass der Alarm registriert worden ist.

Summerabschaltung

Sobald die Alarmanzeige einmal registriert ist, läßt sich der Summer, soweit vorhanden, durch das Drücken einer beliebigen Taste abschalten. Die Anzeige auf dem Display dauert dagegen an, bis der alarmlösende Zustand normalisiert ist.

Automatische Abschaltung der Alarme

Die Alarme für die Fühler – „P1“ und „P3“ – werden einige Sekunden nach dem Defekt der Fühler ausgelöst, sie enden automatisch einige Sekunden, nachdem der Fühler sein ordnungsgemäßes Funktionieren wieder aufgenommen hat. Vor einem Austausch des Fühlers empfiehlt sich eine Überprüfung seines Anschlusses.

Die Temperatur-Alarme „HA“ und „LA“ enden automatisch bei Erreichen einer normalen Temperatur des Thermostats, bei Beginn des Abtauens oder beim Öffnen der Türe.

Die Feuchtigkeits-Alarme „HHA“ und „LHA“ enden automatisch, sobald die Feuchtigkeit einen normalen Wert erreicht.

13 ERSATZTEILBESTELLUNG

Falls Ersatzteile zu bestellen sind, ist die auf dem Typenschild der Maschine angegebene Gerätetype und die Seriennummer mitzuteilen.



HINWEIS

Der Austausch verschlissener Teile darf nur von dafür ausgebildetem Personal oder vom Hersteller durchgeführt werden.

14 ENTSORGUNG DER VERPACKUNG

Verpackungen aus Holz, Plastik, Polysterol müssen gemäß den jeweils geltenden Gesetzen des Landes entsorgt werden, in dem die Maschine zum Einsatz kommt.

15 Entsorgung der Maschine

Bei Verschrottung müssen die Bestandteile der Maschine entsprechend den jeweils geltenden Gesetzen des Landes, in dem die Maschine eingesetzt wurde, von Firmen entsorgt werden, die zum Sammeln und Recyceln von Sonderabfällen befugt sind.



HINWEIS

Die Kühlflüssigkeit darf nicht in die Atmosphäre gelangen und muss von Firmen, die zum Sammeln von Sonderabfällen befugt sind, recycelt und entsorgt werden.



INDICE TEMÁTICO

- 1 Advertencias importantes y de seguridad**
- 2 Tabla explicativa de las etiquetas**
- 3 Descripción de la máquina**
- 4 Funcionamiento de la máquina**
- 5 Desplazamiento de la máquina**

- 6 Instalación de la máquina**
 - 6.1 Señalizaciones
 - 6.2 Dimensiones de la máquina
 - 6.3 Puesta en marcha de la máq
 - 6.4 Distancias de seguridad
 - 6.5 Montaje de la máquina
 - 6.6 Colocación del mando a distancia
 - 6.7 Protecciones y medidas para mejorar la seguridad
 - 6.8 Limpieza

- 7 Conexión de la máquina a las fuentes de energía**
 - 7.1 Conexión de la energía eléctrica
 - 7.2 Conexión sistema hidráulico
 - 7.3 Conexión sistema del humidificador

- 8 Comandos eléctricos**
 - 8.1 Panel de mandos y control

- 9 Controles y regulaciones a efectuar**
 - 9.1 Puesta en servicio de la máquina

- 10 Esquema de la instalación eléctrica de la máquina**

- 11 Mantenimiento y reparación de la máquina**

- 12 Mantenimiento ordinario**
 - 12.1 Mantenimiento extraordinario
 - 12.2 Intervciones a realizar por parte de personal cualificado o por el constructor
 - 12.3 Inconvenientes técnicos
 - 12.4 Rendimiento insuficiente de la máquina
 - 12.5 Alarmas visualizadas en el control electróni

- 13 Cómo pedir los recambios**
- 14 Desgüace del embalaje**
- 15 Desgüace de la máquina**

Le agradecemos la confianza que ha puesto en nosotros al elegir un producto Technoblock. Le rogamos que lea atentamente este folleto, preparado al efecto, con consejos y advertencias sobre la correcta instalación, uso y mantenimiento del producto, con el fin de aprovechar al máximo todas sus posibilidades.

1 ADVERTENCIAS IMPORTANTES Y DE SEGURIDAD

A continuación listamos algunas recomendaciones sobre seguridad, que han de respetarse para la instalación y uso de la máquina.

- La instalación de la máquina se llevará a cabo según los esquemas y recomendaciones suministradas por el constructor.
- Los daños provocados por conexiones indebidas están excluidos.
- El conductor neutro, aunque vaya a tierra, no se admite como conductor de protección.
- La instalación eléctrica del entorno donde se lleva a cabo la instalación ha de cumplir con las normas vigentes para instalaciones eléctricas.
- El mantenimiento de la máquina lo realizará personal preparado o el constructor, siguiendo todas las disposiciones que dicta la normativa EN378.



ADVERTENCIA

Para evitar cortes en las manos, use guantes de protección

Para cualquier uso no previsto de la máquina, en especial por lo que respecta al rango de empleo o para cualquier intervención que desee realizar en la máquina, el usuario está obligado a informarse con el constructor sobre las posibles contraindicaciones o peligros que puedan derivarse del uso impropio de la máquina.

- La máquina ha de emplearse según las instrucciones de empleo y uso que el constructor ha previsto. Cualquier empleo incorrecto de la máquina supone una condición anómala y puede conllevar daños al medio y constituir un serio peligro para la salud de las personas.



ATENCIÓN

La máquina no se ha construido para trabajar en ambiente explosivo. Queda por tanto totalmente prohibido usar la máquina en atmósferas con peligro de explosión.



ATENCIÓN

La máquina no se ha construido para trabajar en ambiente salino. En dicho caso habrá que proteger el condensador o el evaporador con los sistemas más adecuados.

En caso de mantenimiento donde se haya de intervenir en el circuito frigorífico, hay que vaciar la instalación y llevarla a presión atmosférica.





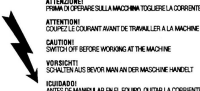




ADVERTENCIA

El refrigerante no ha de cargarse en la atmósfera, ha de recuperarse con las herramientas adecuadas y por parte de personal especializado.

- La recarga de refrigerante ha de realizarse siguiendo las indicaciones que constan en la etiqueta técnica sobre el tipo y cantidad del mismo.
- No se admite la utilización de ningún tipo diferente de refrigerante, aún menos de refrigerantes inflamables (hidrocarburos) o aire.
- No se permiten modificaciones o alteraciones del circuito frigorífico o de los componentes, como soldaduras en el cuerpo del compresor.
- El usuario final ha de proteger la instalación de los peligros de incendio provenientes del exterior.

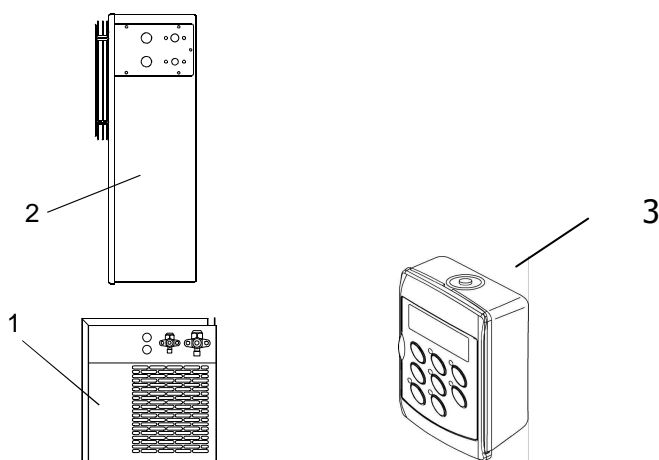
2 TABLA EXPLICATIVA DE LAS ETIQUETAS

(Logo)	(Dat. Costruttore)	CE
Mod. type _____ S/N _____		
(tensione) ~ _____ Hz	_____ kW	_____ kW
_____ A	R _____	_____ kg

	<p>Refrigerante</p>
	<p>Desagüe de condensación</p>
	<p>Atención: partes calientes o frías</p>
	<p>Atención: antes de trabajar con la máquina quite la corriente</p>
	<p>Atención: peligro de descarga fulminante</p>
	<p>Conecte este cable a un interruptor magneto-térmico. NUNCA directamente a la línea principal.</p>
	<p>Sentido de rotación</p>
	<p>Coloración de los hilos del cable de alimentación</p>
	<p>Atención – Importante: limpie periódicamente el condensador con un chorro de aire que sople desde el interior hacia el exterior. Hágalo con la máquina parada.</p>

3. DESCRIPCIÓN DE LA MÁQUINA

Los equipos de la serie WP-WS son grupos frigoríficos condensados por aire o agua (opcional) construidos según el concepto de equipo compacto. Se componen de:



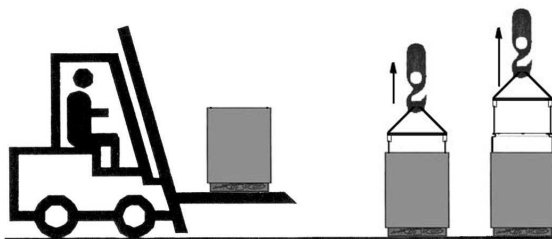
1. una unidad condensadora instalada en el exterior de la cámara
2. una parte evaporadora instalada en el interior de la cámara
3. un mando a distancia de control y mandos

4. FUNCIONAMIENTO DE LA MÁQUINA

Los **WP-WS** son grupos frigoríficos de compresión donde la producción del frío se lleva a cabo por la vaporización a baja presión en un intercambiador térmico (evaporador), de un refrigerante líquido (tipo HFC); el vapor que se obtiene de este modo se reconduce al estado líquido mediante compresión mecánica a una presión más elevada, y va seguida por un enfriamiento en otro intercambiador térmico (condensador). El compresor frigorífico es de tipo hermético, con movimiento alternativo, alimentado por la red eléctrica monofásica o trifásica.

5. DESPLAZAMIENTO DE LA MÁQUINA

El desplazamiento de la máquina puede efectuarse con medios de elevación y transporte.



ADVERTENCIAS

Póngase la máxima atención para que nadie transite en el área donde maniobra el medio de elevación y transporte, de modo que se evite cualquier posibilidad de accidente al personal durante el desplazamiento de la carga suspendida.



En caso de que la máquina se haya enviado embalada en una caja o jaula de madera, el desplazamiento tendrá que realizarse asegurando el embalaje adecuadamente.



Preste especial atención a la velocidad con que se levanta el equipo embalado, para evitar oscilaciones que puedan provocar la caída del equipo.

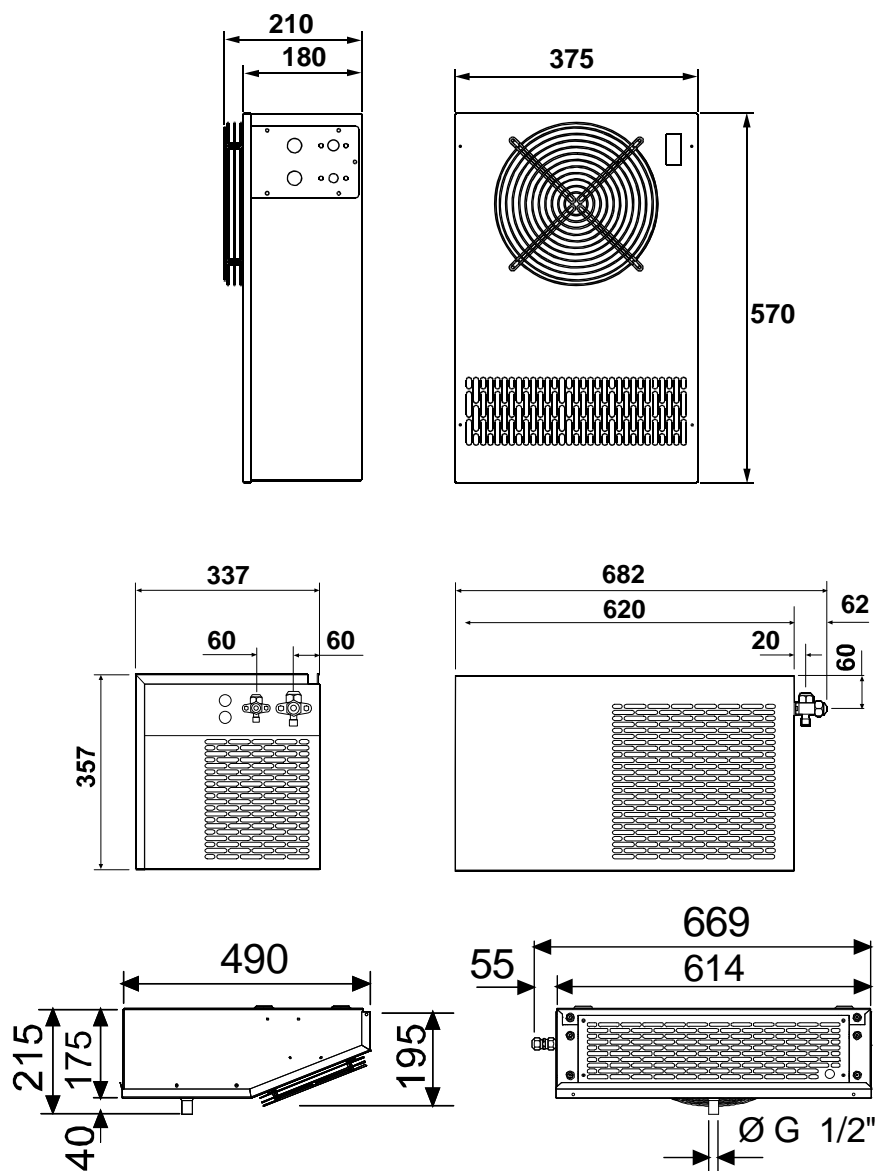
6 INSTALACIÓN DE LA MÁQUINA

6.1 Señalizaciones

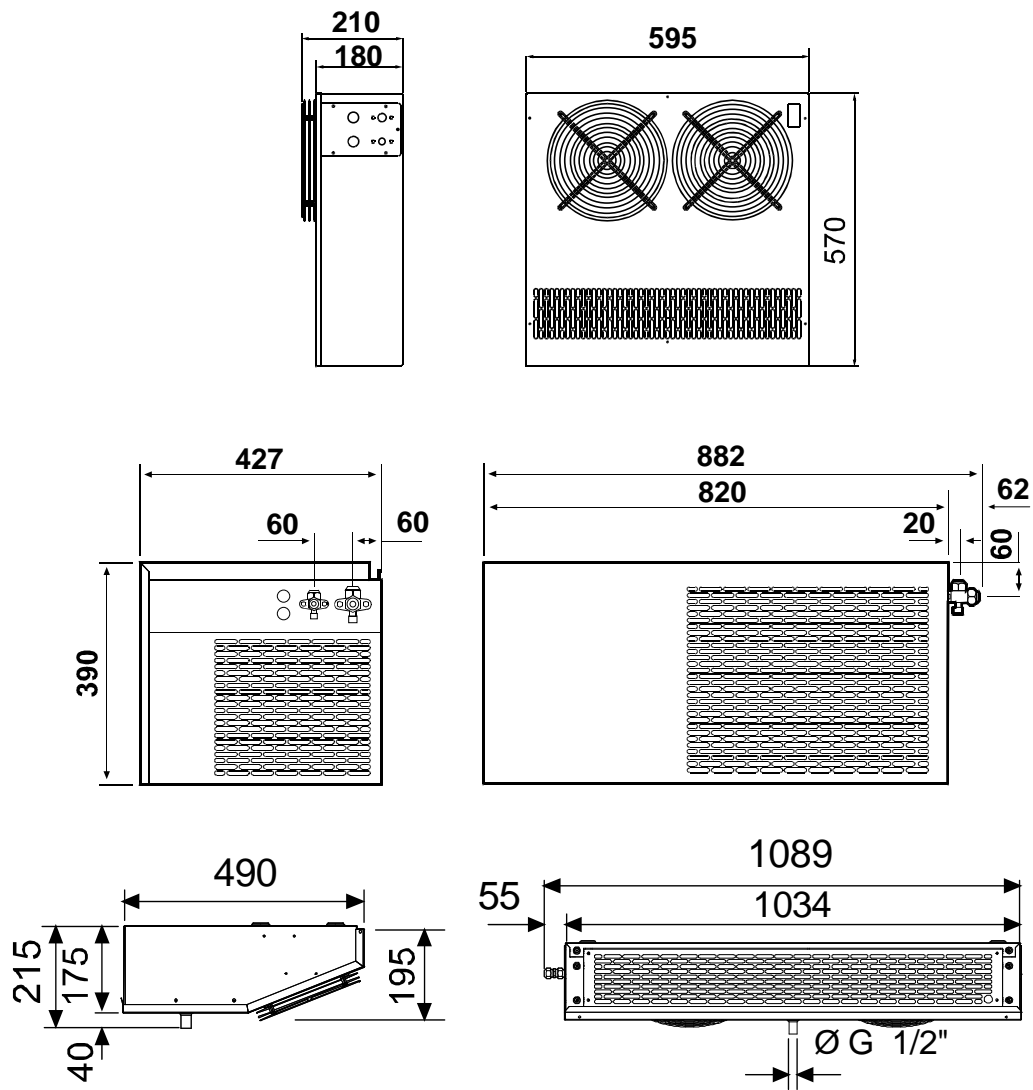
El constructor ha dispuesto carteles de advertencia y atención con las señalizaciones que constan en la tabla sinóptica.

6.2 Dimensiones de la máquina

WP – WS 1



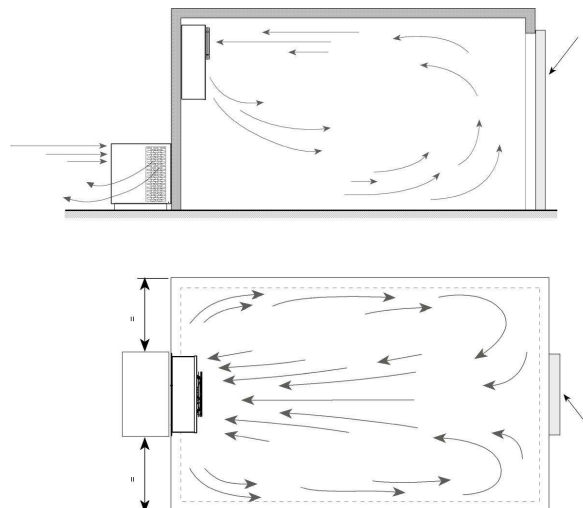
WP – WS 2



6.3 Puesta en marcha de la máquina

Para obtener un funcionamiento óptimo del equipo le aconsejamos:

- A)** Colocar la máquina en entornos con un buen recambio de aire y alejada de fuentes de calor elevado.
- B)** Abrir la cámara lo mínimo indispensable
- C)** Asegurarse de que el equipo cuente con una buena aspiración y expulsión del aire movido
- D)** Conecte al desagüe del agua de condensación, situado en la parte inferior del equipo, un tubo para la evacuación del agua



6.4 Distancias de seguridad

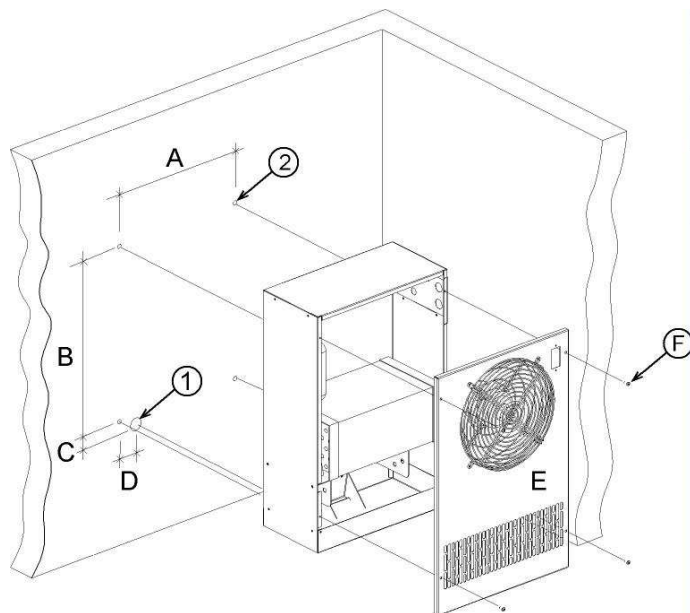
Con el fin de permitir un uso correcto de la máquina y facilita un ágil mantenimiento de la misma, en condiciones de seguridad, la instalación deberá realizarse en una posición que respete las distancias de seguridad mínimas para la apertura de la máquina.

6.5 Montaje de la máquina WP

Coloque la unidad condensadora sobre el suelo.

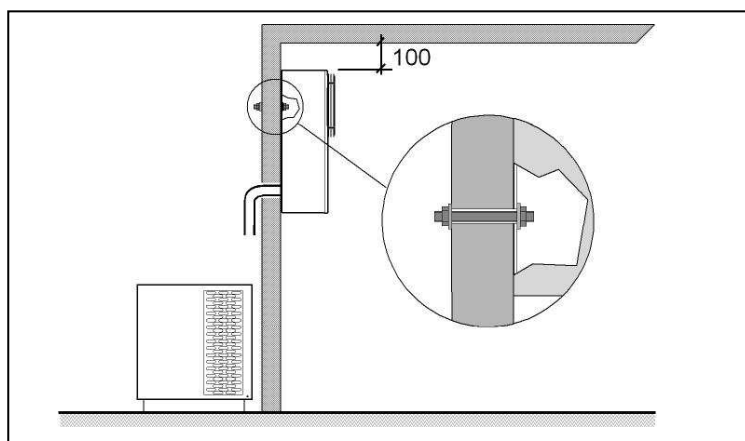
Monte ahora el evaporador del modo siguiente:

- A) Abra la tapa de los ventiladores E, aflojando los 4 tornillos F; a continuación realice los agujeros en la pared de la cámara, respetando la distancia de la pared.



	A	B	C	D	Ø1	Ø2
1	330	420	21	47	30	9
2	550	420	21	47	30	9

Sujete el evaporador utilizando el material suministrado.



Lleve a cabo las conexiones eléctricas del aero-evaporador. Vuelva a cerrar la caja de conexiones y asegure el cable de modo que no afecte al funcionamiento de los ventiladores.

Vuelva a cerrar la tapa del evaporador operando a la inversa de como se ha descrito en el punto A.

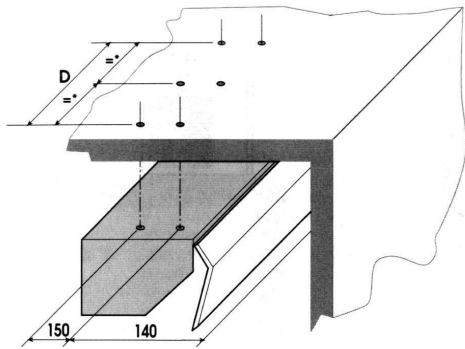
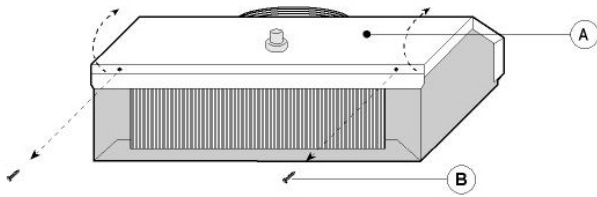
Conexión frigorífica; utilice las conexiones de las válvulas fijadas en la unidad condensadora y el evaporador. Una vez efectuada dicha operación, deje en vacío los tubos de conexión, con las válvulas cerradas; luego abra las válvulas y proceda a la puesta en funcionamiento.

Conecte al desagüe del agua de condensación, situado en la parte inferior del evaporador, un tubo para la evacuación del agua.

WS

Monte ahora el equipo evaporador del modo siguiente:

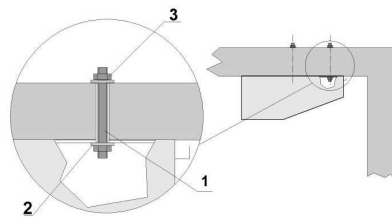
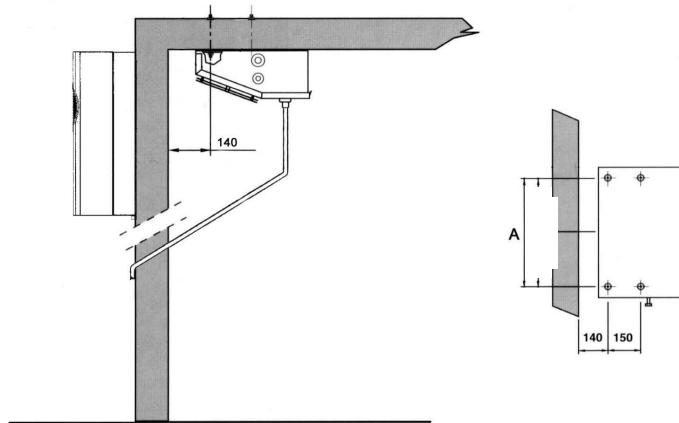
- B) abra la base portaventiladores A destornillando los 2 tornillos B, luego realice los agujeros en el techo de la cámara respetando la distancia de la pared.



Mod.	D
1	508
2	928

Sujete el evaporador utilizando el material proporcionado.

Mod.	A
1	508
2	928



Realice la conexión eléctrica utilizando los cables proporcionados respetando la numeración cables-caja de conexión. Vuelva a cerrar la caja de conexión y sujete el cable de modo que no impida el funcionamiento de los ventiladores.

Vuelva a cerrar la tapa del aeroevaporador realizando la operación contraria a la indicada en el punto A

Conexión frigorífica: utilice los enganches adecuados en los grifos colocados en el equipo condensador y en el evaporador. Una vez efectuada esta operación, coloque los tubos de racor en vacío, con los grifos cerrados, y luego abra los grifos y proceda a la puesta en servicio.

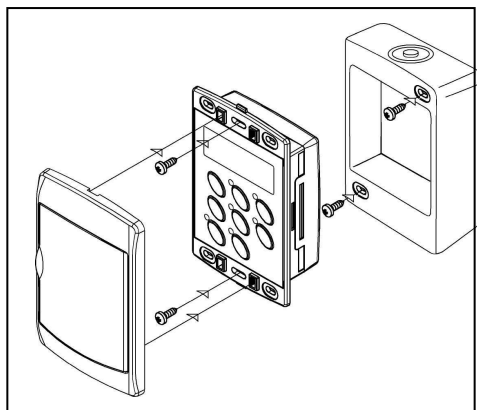
Conecte un tubo para la evacuación del agua al desagüe del agua de condensación, situado en la parte inferior del evaporador.

6.6 Colocación del mando a distancia

Desmonte la tapa del mando a distancia, aflojando los tornillos laterales de cierre.

Sujete el fondo del panel remoto sobre la pared elegida, utilizando los agujeros existentes, intentando mantener una posición vertical.

Vuelva a cerrar el panel montando la tapa (operación inversa). Coloque el cable de conexión entre mando y equipo de modo que no quede junto a otros cables existentes de la instalación.



ATENCIÓN

Compruebe que el transporte no ha causado daños al equipo o a los aparatos que contiene, especialmente a los componentes situados en la puerta del cuadro eléctrico o a los tubos de la instalación frigorífica. Proceda a continuación al montaje en la cámara tal como se indica en los esquemas, prestando particular atención a las conexiones eléctricas.

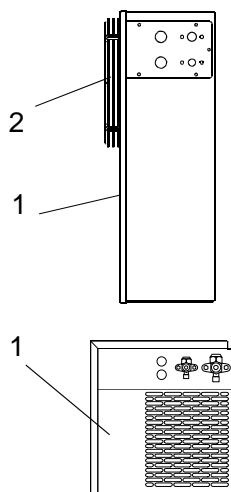
6.7 Protecciones y medidas para mejorar la seguridad

El constructor ha previsto las siguientes protecciones mecánicas:

1. Protecciones fijas frontales del evaporador y del condensador; se hallan fijadas a la carpintería mediante tornillos de fijación.
2. Protecciones fijas externas de los electro-ventiladores en el condensador y el evaporador; se fijan mediante tornillos.

El constructor ha previsto las siguientes protecciones eléctricas:

- a. Protección térmica de los ventiladores (incorporados en los motores) con rearme automático; protección de los electro-ventiladores frente a consumos elevados de corriente.
- b. Presostato de alta presión con rearme automático (solo para grupos que cuenten con ello): protección frente a presiones demasiado elevadas.



ADVERTENCIAS

El constructor ha introducido las protecciones para proteger la incolumidad del operario durante el desarrollo de sus funciones

6.8 Limpieza de la máquina

Limpie cuidadosamente la máquina, quitando el polvo y las sustancias extrañas y manchas que puedan haberse depositado durante el desplazamiento del equipo, utilizando detergentes o desengrasantes.



ATENCIÓN

No utilice disolventes

7 CONEXIÓN DE LA MÁQUINA A LAS FUENTES EXTERNAS DE ENERGÍA



ATENCIÓN

Antes de efectuar las conexiones eléctricas, asegúrese de que el voltaje y la frecuencia de la red de alimentación corresponden a lo que consta en la etiqueta del equipo y que la tensión está dentro de una tolerancia de +/-10% respecto del valor nominal.

7.1 Conexión de la energía eléctrica



ATENCIÓN

La conexión a la línea ha de efectuarse mediante un dispositivo adecuado de protección (magneto-térmico o magneto-térmico diferencial) seleccionado por el instalador según el tipo de línea y el consumo indicado en la etiqueta de la máquina.

Cuando en una cámara hay varios equipos, es conveniente que cada máquina cuente con su propio dispositivo de protección.

Para la conexión ha de tener en cuenta el color de los hilos que salen del cable de alimentación:

- | | |
|----------------------------|--|
| a) 230V/1/50-60 Hz 3 hilos | Azul= Neutro
Amarillo/verde=tierra
Marrón=fase |
| b) 230V/3/50-60Hz 4 hilos | Azul=fase
Amarillo/verde=tierra
Gris=fase
Negro=fase |
| c) 400/3/50 Hz 5 hilos | Azul=Neutro
Amarillo/verde=tierra
Marrón=fase
Gris=fase
Negro=fase |



ADVERTENCIA

El posible cambio de componentes eléctricos defectuosos tendrá que realizarlo exclusivamente personal especializado.

Las conexiones eléctricas tendrá que realizarla una persona competente.

7.2 Conexión sistema hidráulico

Esta conexión solo es necesaria si la condensación tiene lugar por agua y ha de realizarse respetando las etiquetas de **ENTRADA** y **SALIDA** del agua situadas cerca de los tubos a los que conectarse. Tenga en cuenta que los tubos utilizados para esta conexión nunca pueden tener un diámetro inferior al del equipo y que la presión mínima para una buena circulación del agua tiene que ser por lo menos de **1 bar**.

7.3 Conexión sistema del humidificador

Conecte el tubo de alimentación del humidificador; el tubo utilizado para la conexión ha de tener un diámetro no inferior de 10 mm, y la presión del circuito hidráulico ha de situarse entre 1,5ATM y 3ATM.

Prepare además un reductor de presión y un filtro antes de la entrada del agua.



AVISO

Para evitar escapes de agua durante el proceso de carga de la cubeta de humidificación es necesario que, durante la primera puesta en marcha, regule al mínimo el reductor de presión y cierre el grifo del agua situado en el interior de la máquina.

Verificación del funcionamiento

Durante la puesta en funcionamiento de la unidad es necesario comprobar el buen funcionamiento del sistema de humidificación automático. Para ello es necesario efectuar lo siguiente:

- a) como ya se ha dicho con anterioridad, regule al mínimo el reductor de presión y cierre el grifo del agua situado en el interior de la máquina.
- b) con la máquina en funcionamiento, aumente el set de humedad de forma que fuerce la solicitud de humidificación (N.B. es necesario haber alcanzado ya la temperatura configurada en la cámara)
- c) compruebe el funcionamiento de la resistencia de humidificación
- d) compruebe, con la cubeta vacía y con la resistencia activa, que la electroválvula del agua permita la salida del agua.
- e) abra lentamente el grifo del agua hasta asegurar una salida de agua adecuada pero suficientemente lenta
- f) compruebe, cuando el bulbo del termostato de humidificación esté sumergido, que el solenoide del agua se desactive

Es necesario comprobar de forma periódica que no se hayan acumulado formaciones excesivas de caliza sobre la resistencia y sobre el bulbo del termostato de humidificación; estas formaciones pueden provocar:

- a) que la resistencia de humidificación se queme
- b) que el termostato de humidificación funcione mal y no efectúe el control del nivel del agua en la cubeta

En presencia de caliza es necesario ocuparse de la limpieza de las partes utilizando productos específicos anticálceos (*se encuentran en los comercios*).



AVISO

Las operaciones de limpieza se efectúan sólo con la máquina apagada.

8 MANDOS ELECTRICOS

8.1 Panel de mandos y control



Para visualizar o modificar el setpoint de temperatura

Para visualizar o modificar el setpoint de humedad. Durante la programación selecciona un parámetro o confirma un valor.

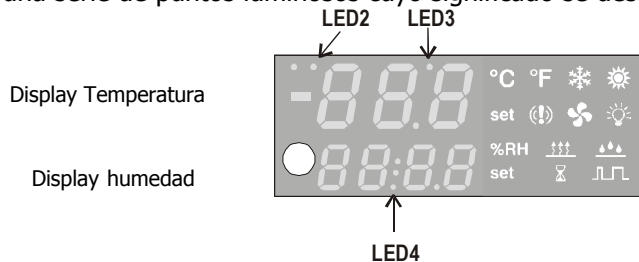
Durante la programación permite pasar de parámetro y aumentar su valor.

Durante la programación permite pasar de parámetro y disminuir su valor.





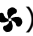








Manteniéndolo pulsado durante 3 segundos pone en marcha el ciclo de descarche manual.

Enciende y apaga el instrumento.

En la pantalla existen una serie de puntos luminosos cuyo significado se describe en la siguiente tabla:



LED	MODOS	FUNCIÓN
-----	-------	---------

	ENCENDIDO	Señal de ALARMA. En programación "Pr2" indica que el parámetro también está presente en "Pr1"
	ENCENDIDO	Luz encendida
LED 4	ENCENDIDO	Instrumento en OFF. En Pr2; parámetro también presente en "Pr1"
°C	ENCENDIDO	°C
	ENCENDIDO	Compresor encendido
	PARPADEANDO	Fase de programación (parpadea junto con ). Retardo anti-pendulación
	ENCENDIDO	Descarce activo
LED 3	PARPADEANDO	En curso tiempo de goteo. Fase de programación. Parpadea junto con LED2
LED 2	PARPADEANDO	Fase de programación. Parpadea junto con LED2
	ENCENDIDO	Calor activo
 (temp)	PARPADEANDO	Modifica set de temperatura
	ENCENDIDO	Alarma activa
	ENCENDIDO	Ventiladores activos
%RH	ENCENDIDO	HR%
	ENCENDIDO	Deshumidificación activa
	ENCENDIDO	Humidificación activa
 (humid)	PARPADEANDO	Modifica set de humedad

9 CONTROLES Y REGULACIONES A EFECTUAR

Antes de encender la máquina, compruebe:

- que los tornillos de sujeción están bien apretados
- que las conexiones eléctricas se han realizado correctamente

En caso de apertura del equipo, compruebe:

- que no se ha olvidado ninguna herramienta dentro de la máquina
- que el montaje se ha efectuado correctamente
- que no hay fugas de gas
- que el frontal se haya montado correctamente

9.1 Puesta en marcha de la máquina

Antes de poner en funcionamiento el equipo frigorífico hay que efectuar las siguientes operaciones.





ADVERTENCIA

Para permitir que la máquina aumente la humedad ambiental hay que poner agua en la bandeja situada bajo el evaporador (1,5 lit para f.1; 2,5 lit para f.2)

- Dé tensión al equipo. La pantalla se enciende y aparece el mensaje OFF
- Active la máquina pulsando la tecla ON/OFF

Para ver y modificar los puntos de intervención (de temperatura y humedad)



1. Pulse y suelte la tecla **SET**: el punto de intervención se visualizará inmediatamente y el icono SET empieza a parpadear.
2. Para modificar su valor utilice las teclas  y 
3. Para memorizar el nuevo punto de intervención, pulse la tecla **SET** o espere 15 seg. para salir de programación.



Para poner en marcha un descarche manual





1. Pulse la tecla de descarche (SBR) durante más de 3 segundos

Para bloquear el teclado



1. Mantenga pulsadas las teclas  y  durante unos segundos, hasta que aparezca el mensaje "POF" parpadeando.
2. Ahora el teclado está bloqueado; solo se permite la visualización del punto de intervención y de la temperatura máxima y mínima.

Para desbloquear el teclado

Mantenga pulsadas las teclas  y  durante unos segundos, hasta que aparezca el mensaje "POn" parpadeando.

La función ON/OFF



Pulsando la tecla **ON/OFF** el instrumento visualiza "OFF".

Con esta configuración las cargas y todas las regulaciones se encuentran inhabilitadas. Para que el instrumento vuelva a ON pulse de nuevo esta tecla.

10 ESQUEMA DE LA INSTALACIÓN ELÉCTRICA DE LA MÁQUINA

Las máquinas de la serie WP-WS se caracterizan por una instalación eléctrica específica, cuyo esquema eléctrico se adjunta al presente manual de uso y mantenimiento.

11 MANTENIMIENTO Y REPARACIÓN

Un adecuado mantenimiento supone un factor determinante para una mayor duración de la máquina, en condiciones de funcionamiento y rendimiento óptimos, y garantiza las condiciones de seguridad establecidas por el constructor.

12 MANTENIMIENTO ORDINARIO

Para poder contar siempre con un buen funcionamiento del equipo hay que llevar a cabo periódicamente la limpieza del condensador (la periodicidad de dicha limpieza depende principalmente del ambiente donde se halle instalado el equipo).

Esta operación habrá de realizarse con el equipo parado. Le aconsejamos que utilice un chorro de aire, soplando desde el interior hacia el exterior. En caso de que no fuera posible utilizar un chorro de aire, hágalo con un pincel de cerdas largas en el exterior del condensador. En caso de condensación por agua aconsejamos que la limpieza la realice un fontanero, utilizando los aditivos desincrustantes adecuados, de venta en comercios.



ADVERTENCIA

Para evitar cortes en las manos, use guantes de protección



ADVERTENCIA

Antes de trabajar con la máquina, quite la corriente

12.1 Mantenimiento extraordinario

Compruebe periódicamente el estado de desgaste de los contactos eléctricos y de los contactores, y si fuera necesario, cámbielos.

12.2 Intervenciones que ha de realizar únicamente personal cualificado o el constructor

A continuación listamos las intervenciones de mantenimiento que requieren una competencia técnica precisa y que, por lo tanto, han de ser realizadas por personal cualificado o por el constructor.

El usuario en ningún caso tendrá que efectuar:

- cambio de componentes eléctricos
- intervenciones en la instalación eléctrica
- reparaciones de las partes mecánicas
- intervenciones en la instalación frigorífica
- intervenciones en el panel de mandos, interruptores de marcha, paro y paro de emergencia
- intervenciones en los dispositivos de protección y seguridad

12.3 Inconvenientes técnicos

Los problemas que pueden aparecer durante el funcionamiento de la máquina pueden ser:

1. Bloqueo del compresor. Existe un dispositivo de protección que interviene cada vez que se supera la temperatura máxima admitida en las bobinas del motor eléctrico del compresor. Puede suceder en caso de que:
 - El local donde está instalado el equipo no se halle suficientemente ventilado
 - Se produzcan anomalías en la red eléctrica de alimentación
 - El funcionamiento del ventilador del condensador sea anómalo
 El rearme del dispositivo de protección es automático
2. En caso de no se encienda la pantalla de la centralita, compruebe: la presencia de tensión, la correcta conexión del cable de alimentación y los fusibles situados dentro del cuadro eléctrico
3. Si la pantalla se enciende y al pulsar la tecla ON/OFF la máquina no arranca, compruebe la correcta conexión del micro de puerta, recordando que el contacto cerrado corresponde a la puerta cerrada.

12.4 Rendimiento insuficiente de la máquina:

En caso de rendimiento insuficiente, tras haber buscado las causas técnicas y en caso de que no se encuentren anomalías en la instalación, hay que comprobar que las puertas de la cámara son perfectamente herméticas; que la cámara no sufre dispersiones de frío; que el personal usa la cámara con sensatez y que en la cámara empleada a baja temperatura no se introducen productos, líquidos no congelados, o que no hay hielo en el evaporador.

Le aconsejamos además que monte los equipos lejos de las puertas, de modo especial en casos en que se prevén muchas aperturas diarias.



ADVERTENCIA

Está totalmente prohibido, durante el funcionamiento de la máquina, quitar las protecciones preparadas por el constructor para proteger la incolumidad del usuario.

12.4 Alarmas que visualiza el control electrónico

Mensaje	Causa
"P1"	Sonda termostato averiada
"P3"	Sonda humedad averiada
"HA"	Alarma de alta temperatura
"LA"	Alarma de baja temperatura
"HHA"	Alarma de alta humedad
"HLA"	Alarma de baja humedad
"dA"	Alarma de puerta abierta

El mensaje permanece en pantalla hasta que desaparece el estado de alarma. Todos los mensajes de alarma parpadean, alternándose con la temperatura de la sonda, excepto "P1", que parpadea siempre.

La primera vez que se pulsa una tecla durante una alarma en curso, se visualiza el mensaje "rSt" durante unos 3 seg., lo que indica que se ha detectado la alarma.

Silenciamiento del zumbador

Una vez que se ha detectado la señal de alarma, el zumbador, si lo hubiera, puede desactivarse pulsando una tecla cualquiera. En todo caso la señal de la pantalla permanecerá visible mientras no desaparezca el estado de alarma.

Modo de rearme de las alarmas

Las **alarmas de sonda "P1"** y **"P3"** aparecen unos segundos después de la avería de sonda; se rearmen segundos después de que la sonda haya empezado a funcionar con regularidad. Antes de cambiar la sonda le aconsejamos que compruebe las conexiones.

Las **alarmas de temperatura "HA"** y **"LA"** se rearmen automáticamente en cuanto la temperatura del termostato vuelve a la normalidad, al comenzar un descarche o con la apertura de la puerta.

Las **alarmas de humedad "HHA"** y **"LHA"** se rearmen automáticamente en cuanto la humedad vuelve a la normalidad.

La **alarma de puerta abierta "dA"** se rearma automáticamente en cuanto se cierra la puerta.

13 COMO PEDIR LOS RECAMBIOS

En caso de que tenga que pedir piezas de recambio, haga referencia al número de matrícula, que aparece en la etiqueta de la máquina.



ADVERTENCIA

El cambio de partes defectuosas está permitida solo a personal cualificado o al constructor

14 DESGÜACE DEL EMBALAJE

Los embalajes de madera, plástico y poliestirol han de ser eliminados de acuerdo con las normas vigentes en el país en que se utiliza el aparato.

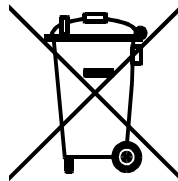
15 DESGÜACE DE LA MÁQUINA

En caso de desgüace, los componentes de la máquina no han de ser abandonados en el medio ambiente, sino que tienen que ser eliminados por empresas autorizadas para la recogida y recuperación de desechos especiales, de acuerdo con las leyes vigentes en la nación en que se utilice la máquina.



ADVERTENCIA

El refrigerante no ha de ser vertido en la atmósfera; ha de ser recuperado y eliminado por empresas autorizadas para la recogida y recuperación de desechos especiales.





Technoblock srl

S.S.Cisa – Km 162 n°36/A - 46029 Suzzara (MN) Italy

Tel. 0376.537011 - Fax 0376.537110

technoblock@technoblock.it - www.technoblock.com

0MAN253/A
05/2015