

ARXK07GALH  
ARXK09GALH  
ARXK12GALH  
ARXK14GALH  
ARXK18GALH  
ARXK24GALH  
(Without drain pump)

ARXK07GCLH  
ARXK09GCLH  
ARXK12GCLH  
ARXK14GCLH  
ARXK18GCLH  
ARXK24GCLH  
(With drain pump)

## OPERATING MANUAL

INDOOR UNIT (Duct type)  
Keep this manual for future reference.

## BEDIENUNGSANLEITUNG

INNENGERÄT (Kanaltyp)  
Bewahren Sie dieses Handbuch für eine spätere Bezugnahme auf.

## MODE D'EMPLOI

UNITÉ INTÉRIEURE (type conduit)  
Conservez ce manuel pour toute référence ultérieure.

## MANUAL DE FUNCIONAMIENTO

UNIDAD INTERIOR (Tipo conducto)  
Conserve este manual para posibles consultas futuras.

## MANUALE DI ISTRUZIONI

UNITÀ INTERNA (tipo a condotto)  
Conservare questo manuale per consultazione futura.

## ΕΓΧΕΙΡΙΔΙΟ ΛΕΙΤΟΥΡΓΙΑΣ

ΕΣΩΤΕΡΙΚΗ ΜΟΝΑΔΑ (Τύπος αγωγού)  
Διατηρήστε το παρόν εγχειρίδιο για μελλοντική αναφορά.

## MANUAL DE FUNCIONAMENTO

UNIDADE INTERIOR (Tipo de tubagem)  
Guarde este manual para consulta futura.

## РУКОВОДСТВО ПО ЭКСПЛУАТАЦИИ

ВНУТРЕННИЙ МОДУЛЬ (Короб)  
Сохраните данное руководство для последующего использования.

## KULLANIM KILAVUZU

İÇ ÜNİTE (Kanal tipi)  
Bu kılavuzu ileride başvurmak üzere saklayın.

Refer to the rating label with the serial number.

MADE IN P.R.C.



[Original instructions]

FUJITSU GENERAL LIMITED

PART NO. 9381857012

English

Deutsch

Français

Español

Italiano

Ελληνικά

Português

Русский

Türkçe

# BEDIENUNGSANLEITUNG

TEIL NR. 9381857012



VRF-System Innengerät (Kanaltyp)

## INHALT

SICHERHEITSMASSNAHMEN.....	1
BEZEICHNUNG DER TEILE.....	1
BETRIEB MANUAL AUTO.....	2
TIPPS ZUM BETRIEB.....	2
REINIGUNG UND PFLEGE.....	3
FEHLERBEHEBUNG.....	3
SPEZIFIKATIONEN.....	4

## SICHERHEITSMASSNAHMEN

- Bevor Sie das Gerät in Betrieb nehmen, lesen Sie diese „SICHERHEITSMASSNAHMEN“ sorgfältig und bedienen Sie das Gerät entsprechend.
- Alle Anleitungen in diesem Abschnitt beziehen sich auf Sicherheit und garantieren sichere Bedienungsbedingungen.
- „WARNUNG“ und „VORSICHT“ haben in diesen Anleitungen die folgenden Bedeutungen:

 <b>WARNUNG</b>	Diese Kennzeichnung weist auf Verfahren hin, die bei unsachgemäßer Ausführung zum Tode oder zu schweren Verletzungen des Benutzers führen könnten.
 <b>VORSICHT</b>	Diese Kennzeichnung weist auf Verfahren hin, die bei unsachgemäßer Ausführung möglicherweise zu Sach- oder Personenschäden führen können.

### VORSICHTSMASSNAHMEN BEIM GEBRAUCH

#### **WARNUNG**

- Setzen Sie sich nicht längere Zeit dem direkten Wind der Klimaanlage aus.
- Stecken Sie Ihre Finger oder Gegenstände nicht in den Auslassanschluss oder die Einlassgitter.
- Außer im NOTFALL, stellen Sie niemals während des Betriebs den Haupt- oder den Nebentrennschalter der Innengeräte aus. Dies führt zu einer Fehlfunktion des Kompressors und zu Wasseraustritt. Zuerst halten Sie das Innengerät an, indem Sie die Steuerungseinheit, den Wandler oder das externe Eingabegerät verwenden und dann unterbrechen Sie die Stromversorgung (ggf. mit dem Trennschalter). Achten Sie darauf, dass Sie das Gerät durch die Steuerungseinheit, Wandler oder das externe Eingabegerät betreiben.
- Wenn das Netzkabel dieses Gerätes beschädigt ist, darf es nur durch autorisiertes Fachpersonal ausgetauscht werden, da hierfür Spezialwerkzeuge und besondere Kabel benötigt werden.
- Wenn Kältemittel ausläuft, löschen Sie alle Flammen, lüften Sie den Raum und setzen Sie sich mit dem autorisierten Fachpersonal in Verbindung.

#### **VORSICHT**

- Achten Sie darauf, dass Tiere oder Pflanzen nicht direkt dem Luftstrom ausgesetzt sind.
- Luftstrom nicht auf offene Feuerstellen oder Heizgeräte richten.
- Blockieren oder decken Sie nicht den Einlassanschluss und Auslassanschluss ab.
- Steigen Sie nicht auf die Klimaanlage und stellen Sie nichts darauf.
- Keine Wasserbehälter, Blumenvasen o.ä. auf die Klimaanlage stellen.
- Keine Gegenstände an das Innengerät hängen.
- Stellen Sie nichts unter das Innengerät, dass nicht nass werden sollte.
- Stellen Sie immer die Hauptsicherung aus, wenn Sie die Klimaanlage oder den Luftfilter reinigen.
- Gießen Sie kein Wasser oder Reinigungsmittel direkt auf das Gerät oder waschen Sie das Gerät nicht damit.
- Setzen Sie die Klimaanlage keiner direkten Einwirkung von Wasser aus.

- Betätigen Sie die Klimaanlage nicht mit feuchten Händen.
- Installationsunterbau der Klimaanlage auf Beschädigung überprüfen.
- Nur mit installierten Luftfiltern betreiben.
- Trinken Sie nicht das abgelassene Wasser der Klimaanlage.
- Drücken Sie nicht fest auf die Lamellen des Radiators.
- In der Nähe der Klimaanlage keine brennbaren Gase verwenden.
- Berühren Sie während des Betriebs nicht die Leitungen.
- Stellen Sie sicher, dass zwischen elektronischen Geräten und Innen- oder Außengeräten mindestens 1 m Abstand besteht.
- Dieses Gerät darf nur dann von Personen (einschließlich Kindern) mit reduzierten physischen, sensorischen oder mentalen Fähigkeiten oder mangelnder Erfahrung und Kenntnis verwendet werden, wenn sie von einer für ihre Sicherheit zuständigen Person bei der Verwendung des Geräts beaufsichtigt oder angeleitet werden. Kinder müssen beaufsichtigt werden, um sicherzustellen, dass sie nicht mit dem Gerät spielen.

#### **Hinweis:**

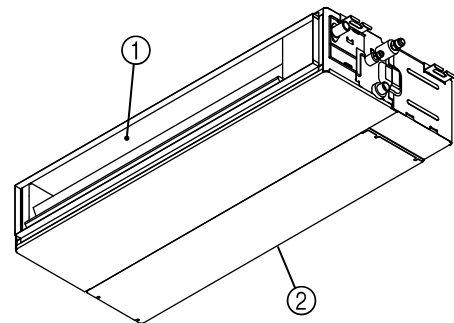
Es kann sein, dass es beim Umschalten des Betriebsmodus im Wärmerückgewinnungssystem einige Zeit dauert, bis er Betriebsbereit ist. Bitte beachten Sie, dass dies kein Fehler ist.

### VORSICHTSMASSNAHMEN BEI DER INSTALLATION

#### **VORSICHT**

- Versuchen Sie nicht, diese Klimaanlage selbst zu installieren.
- Die Teile dieses Gerätes sind nicht für die Wartung durch den Benutzer vorgesehen. Wenden Sie sich für Reparaturen immer an autorisiertes Fachpersonal.
- Wenn Sie das Gerät an einem anderen Ort aufstellen möchten, wenden Sie sich bitte für die Trennung der Anschlüsse und die erneute Installation an autorisiertes Fachpersonal.
- Das Gerät muss geerdet werden (Masse).
- Achten Sie darauf, dass die Entwässerungsarbeiten für den Ablass richtig implementiert werden.
- Vermeiden Sie die Installation der Klimaanlage in der Nähe von Feuerstellen oder anderen Heizapparaten.
- Halten Sie Kleinkinder bei der Installierung von Innen- und Außengerät fern.

## BEZEICHNUNG DER TEILE



- ① Ausgangs-Port
- ② Eingangs-Port

### Steuerungsgerät (optional)

Arten der Fernbedienungen:

- Kabellose Fernbedienung (Achten Sie darauf, diese nach dem Anschluss der Empfängereinheit zu verwenden.)
- Kabelgebundene Fernbedienung
- Einfache Fernbedienung

Näheres zur Bedienung erfahren Sie in der Bedienungsanleitung jedes Geräts.

# BETRIEB MANUAL AUTO

Verwenden Sie den MANUAL AUTO-Betrieb, wenn die Fernbedienungseinheit verloren geht oder anderweitig nicht verfügbar ist.

\*Nur darauf beschränkt, wenn die Empfängereinheit angeschlossen wurde.



Drücken Sie nicht mit nassen Händen oder spitzen Objekten auf die Taste MANUAL AUTO, sonst kann es zu einem elektrischen Schlag oder zu Fehlfunktionen kommen.

## Betrieb starten

Drücken Sie die Taste MANUAL AUTO auf dem Bedienungsfeld.

Der Betrieb kann mit der folgenden Einstellung eingestellt werden.

Betriebsmodus	AUTO: Wenn der Auto-Modus nicht ausgewählt werden kann, funktioniert es im gleichen Modus wie das andere Innengerät im gleichen System. (Wenn das andere Innengerät im gleichen System nicht funktioniert, kühlt die Klimaanlage.)
Gebläsegeschwindigkeit	AUTO
Temperatureinstellung	23 °C

## Betrieb anhalten

Drücken Sie die Taste MANUAL AUTO auf dem Bedienungsfeld.

# TIPPS ZUM BETRIEB

## Betrieb und Leistung

### Über den Prioritätsstatus und den Bereitschaftsstatus

- Es können mehrere Innengeräte innerhalb des gleichen Systems verbunden werden. Je nach System, ist die Auswahl der Betriebsmodi begrenzt.

#### Kühlen Prioritätsstatus:

Wenn die Innengeräte innerhalb des gleichen Systems im Kühl- oder Trocknungsmodus betrieben werden, kann nicht gleichzeitig Heizen ausgewählt werden.

#### Heizen Prioritätsstatus:

Wenn die Innengeräte innerhalb des gleichen Systems im Heizmodus betrieben werden, kann nicht gleichzeitig Kühlen oder Trocknen ausgewählt werden.

#### Bereitschaftsstatus:

Der Bereitschaftsstatus aktiviert sich, wenn 2 oder mehr Innengeräte gleichzeitig in unterschiedlichen Modi starten. Alle Innengeräte die nicht im Prioritätsstatus sind, warten im Bereitschaftsstatus, bis sich der Prioritätsmodus ändert (Betrieb startet sobald die Priorität umgeschaltet wird).

Nun leuchtet die OPERATION Anzeigelampe (grün) auf und die TIMER Anzeigelampe (orange) blinkt (nur darauf beschränkt, wenn die Empfängereinheit angeschlossen wurde).

## Niedrige Umgebungskühlung

- Wenn die Außentemperatur abfällt, kann es vorkommen, dass die äußeren Ventilatoren auf Low Speed (langsam) umschalten, oder es kann sein, dass einer der Ventilatoren zwischendurch stoppt.

## Heizleistung

- Der Heizmodus arbeitet nach dem Wärmepumpenprinzip, wobei Wärme der Außenluft aufgenommen werden und diese Wärme in den Innenraum übertragen wird. Daher sinkt die Betriebsleistung, wenn die Außentemperatur abfällt. Wenn Sie das Gefühl haben, dass eine unzureichende Heizleistung produziert wird, empfehlen wir, die Klimaanlage zusammen mit einem anderen Gerät zum Heizen zu verwenden.
- Der Heizmodus heizt Ihren Raum auf, indem Luft durch den gesamten Raum bewegt wird, sodass nach Starten der Klimaanlage etwas Zeit erforderlich ist, bevor der Raum geheizt wird.

## Mikrocomputergesteuertes automatisches Entfrosten

- Wenn die Betriebsart Heizen bei niedriger Außenlufttemperatur und hoher Feuchtigkeit benutzt wird, kann sich Frost an der Außenanlage bilden und die Leistung beeinträchtigen. Um diese Art von Leistungsabfall zu verhindern, ist diese Anlage mit einer mikrocomputergesteuerten automatischen Entfrosthfunktion ausgestattet. Wenn sich Frost bildet, wird die Klimaanlage vorübergehend gestoppt und der Entfrosthkreis läuft kurz (etwa 4 bis 15 Minuten). Während des automatischen Entfrosterbetriebs blinkt die OPERATION Anzeigelampe (grün) (Nur darauf beschränkt, wenn die Empfängereinheit angeschlossen wurde).

## Ölrückführungsbetrieb

- In gewissen Abständen wird die Ölrückführung ausgeführt, um das Kompressoröl zum Außengerät zurückzuleiten. Während der Ölrückführung blinkt die OPERATION Anzeigelampe (grün) (etwa 10 Minuten) (Nur darauf beschränkt, wenn die Empfängereinheit angeschlossen wurde).

## Temperatur und Feuchtigkeitsbereich

- Die Temperatur und die Feuchtigkeit, die für den Betrieb dieses Produkts nötig sind, werden in der folgenden Tabelle gezeigt.

	Kühl-/Trocknungsbetrieb	Heizbetrieb
Außentemperatur	Bitte schauen Sie sich die Spezifikationen des Außengeräts an.	
Innentemperatur	Etwa 18 bis 32 °C DB	Etwa 10 bis 30 °C DB
Luftfeuchtigkeit innen	Ca. 80 % oder weniger	

- Wenn die Klimaanlage unter höheren Temperaturbedingungen betrieben wird als die aufgelisteten, kann es sein, dass sich der eingebaute Schutzkreislauf einschaltet, um einen Schaden am internen Stromkreislauf zu verhindern. Es kann sein, dass auch während der Kühl- und Trocknenmodi, wenn das Gerät bei niedrigeren Temperaturen betrieben wird als die oben aufgelisteten, der Wärmeaustauscher einfriert, was zu Wasseraustritt und anderen Schäden führen kann.
- Wenn das Gerät längere Zeit unter sehr feuchten Bedingungen betrieben wird, kann sich Kondenswasser auf der Oberfläche des Innengeräts bilden und auf den Boden oder auf andere Objekte, die darunter stehen, tropfen.
- Verwenden Sie dieses Gerät nicht für andere Zwecke als zum Kühlen, Heizen, Entfeuchten und für die Luftzirkulation von Räumen in normalen Wohnungen.

# REINIGUNG UND PFLEGE



- Bevor Sie das Gerät reinigen, achten Sie darauf, es anzuhalten und die Stromversorgung zu unterbrechen.
- Wenn Sie es reinigen, sollten Sie nicht auf einem instabilen Untergrund stehen.
- Achten Sie beim Ausbau oder Austausch der Luftfilter darauf, dass Sie den Wärmetauscher nicht berühren, da es andernfalls zu Verletzungen kommen kann.
- Reinigen Sie das Innere des Geräts nicht selbst. Im das Innere zu reinigen, wenden Sie sich immer an autorisiertes Fachpersonal.
- Verwenden Sie zum Reinigen des Gerätegehäuses kein Wasser, das heißer als 40 °C ist, starke Scheuermittel oder flüchtige Mittel wie Benzin oder Lösemittel.
- Wenn sich Schmutz am Luftfilter ansammelt, ist der Luftstrom reduziert, die Betriebseffizienz sinkt und der Geräuschpegel steigt. In Zeiten normaler Verwendung sollten die Luftfilter alle 2 Wochen gereinigt werden.

## Reinigung des Luftfilters

### Reinigung

Reinigung des Luftfilters

Entfernen Sie den Staub mit einem Staubsauger oder durch Waschen. Nach dem Waschen, lassen Sie ihn gründlich an einem schattigen Ort trocknen, bevor Sie ihn wieder einsetzen.

## Wenn das gerät längere Zeit nicht benutzt wird

Lassen Sie den Trennschalter mindestens 12 Stunden eingeschaltet, bevor Sie den Betrieb starten, wenn das Gerät wieder verwendet werden soll.

# FEHLERBEHEBUNG

## Die folgenden Umstände sind keine Ausfälle oder Fehlfunktionen.

### Betrieb erst nach Verzögerung:

- Wenn der Betrieb des Geräts gestoppt und dann sofort wieder gestartet wird, arbeitet der Kompressor etwa 3 Minuten lang nicht, um ein Durchbrennen der Sicherungen zu verhindern.
- Wenn die Hauptsicherung aus- und wieder eingeschaltet wird, ist der Schutzkreis etwa 3 Minuten lang aktiv, um den Gerätebetrieb während dieser Zeit zu verhindern.

### Der Luftstrom ist schwach oder stoppt:

- Wenn der Heizbetrieb aufgenommen wird, kann es sein, dass der Ventilator des Innengeräts vorübergehend stoppt, damit sich die Innenteile erwärmen können.
- Wenn im Heizbetrieb die Raumtemperatur über die Thermostateinstellung steigt, stoppt das Außengerät und das Gebläse des Innengeräts stoppt. Wenn Sie den Raum weiter aufheizen möchten, stellen Sie das Thermostat auf einen höheren Wert ein.
- Während der Ölrückführung kann es sein, dass der Luftstrom etwa 10 Minuten unterbrochen wird. (Siehe Seite 2)
- Während des Heizbetriebs stoppt das Gerät vorübergehend (zwischen 4 und 15 Minuten), während das Gerät im automatischen Entfrostermodus läuft. (Siehe Seite 2)
- Es kann sein, dass das Gebläse während des Trocknungsbetriebs bei niedriger Drehzahl läuft oder wenn das Gerät die Raumtemperatur überwacht.
- Im AUTO Überwachungsbetrieb läuft das Gebläse bei geringer Geschwindigkeit.

### Blinkende Lampen:

(Nur darauf beschränkt, wenn die Empfängereinheit angeschlossen wurde)

- Die Operation Anzeigelampe (grün) blinkt:  
Eine Ölrückführung wird ausgeführt. (Siehe Seite 2)
- Die Operation Anzeigelampe (grün) blinkt:  
Es wird ein automatischer Entfrosterbetrieb ausgeführt. (Siehe Seite 2)
- Die Operation Anzeigelampe (grün) und die Timer Anzeigelampe (orange) blinken abwechselnd auf:  
Es wurde nach einem Stromausfall wieder hergestellt.
- Die Operation Anzeigelampe (grün) und die Timer Anzeigelampe (orange) blinken gleichzeitig auf:  
Es arbeitet im Versuchsbetriebsmodus. Fragen Sie einen Manager, da eventuell eine Wartung durchgeführt wird.
- Nun leuchtet die Operation Anzeigelampe (grün) auf und die Timer Anzeigelampe (orange) blinkt:  
Dies ist der Bereitschaftsstatus. (Siehe Seite 2)

### Geräusche treten auf:

- Bei den folgenden Bedingungen gibt es Geräusche von Wasser, das aus dem Innengerät herausfließt und das Betriebsgeräusch wird laut. Dies sind Geräusche des fließenden Kältemittels.  
Wenn der Betrieb beginnt  
Wenn der Ölwiederherstellungsbetrieb beendet wird  
Wenn der automatische Entfrosterbetrieb beendet wird
- Im Betrieb kann ein leichtes Quietschen zu hören sein. Dieses wird durch geringfügiges Ausdehnen und Zusammenziehen der Abdeckung aufgrund von Temperaturänderungen verursacht.
- Im Heizbetrieb kann gelegentlich ein Zischen zu hören sein. Dieses Geräusch wird durch das automatische Entfrosten erzeugt. (Siehe Seite 2)

### Gerüche:

- Das Innengerät kann Gerüche abgeben. Diese Gerüche werden durch Raumgerüche (Möbel, Tabak usw.) verursacht, die von der Klimaanlage angesaugt wurden.

### Es steigt Dampf aus dem Innengerät:

- Im Kühlbetrieb kann das Innengerät einen dünnen Nebel abgeben. Dieser wird durch plötzliche Abkühlung der Raumluft durch die kühle Luft, die die Klimaanlage abgibt, erzeugt, wobei es zu Kondensation und Nebelbildung kommt.

### Es steigt Dampf aus dem Außengerät:

- Im Heizbetrieb kann der Gerätelüfter stoppen und Dampf vom Gerät aufsteigen. Dies wird durch das automatische Entfrosten verursacht. (Siehe Seite 2)

### Wasser tritt am Außengerät aus:

- Im Heizbetrieb kann am Außengerät Wasser austreten, das durch das automatische Entfrosten verursacht wird.

## Die folgenden Umstände sind nicht unbedingt Ausfälle, also prüfen Sie erneut.

### Gar kein Betrieb:

- Gab es einen Stromausfall?
- Ist eine Sicherung durchgebrannt oder wurde ein Leitungsschutzschalter ausgelöst?
- Ist der Hauptnetzschalter auf OFF (AUS) gestellt?
- Versuchen Sie einen anderen Betrieb auszuführen als vom Prioritätsstatus? (Siehe Seite 2)
- Ist es der Bereitschaftsstatus? (Siehe Seite 2)

### Der Betriebsmodus kann geändert werden:

- Versuchen Sie in einen anderen Betrieb zu wechseln als den Prioritätsbedingungen? (Siehe Seite 2)

### Schlechte Leistung bei Kühlung (oder Heizung):

- Haben Sie die Raumtemperatureinstellungen (Thermostat) korrekt gewählt?
- Ist der Luftfilter verschmutzt? (Siehe Seite 3)
- Sind das Einlass- oder der Auslassanschluss der Klimaanlage blockiert?
- Ist ein Fenster oder eine Tür geöffnet?
- Bei Kühlbetrieb: Gelangt heller Sonnenschein durch ein Fenster herein? (Schließen Sie die Vorhänge.)
- Bei Kühlbetrieb: Befinden Sie Heizgeräte und Computer im Raum oder sind zu viele Menschen im Raum?
- Ist die Lüftergeschwindigkeit zu niedrig?

### Stellen Sie die Temperatur niedriger ein als die Raumtemperatur ist und verwenden Sie es:

- Temperatur fällt nicht gut ab. Temperatur kann je nach Raumzustand nicht abfallen. (Bei hoher Luftfeuchtigkeit oder hoher Raumtemperatur.) (Siehe Seite 2)

## In den folgenden Situationen stoppen Sie den Betrieb augenblicklich und setzen Sie sich mit dem autorisierten Fachpersonal in Verbindung.

- Das Problem kann nicht gelöst werden, selbst wenn die Fehlerbehebungsprüfungen ausgeführt wurden.
- Die FILTER-Anzeigeleuchte (rot) blinkt sehr schnell (Wenn die Empfängereinheit angeschlossen ist).
- Die verkabelte Fernbedienung oder die einfache Fernbedienung zeigt Er an (wenn angeschlossen).
- Es riecht verbrannt.
- Einzelheiten zum Markieren der blinkenden Lampen finden Sie in der Anleitung des „IR-Empfängers“ oder der „Kabelgebundenen Fernbedienung“.

# SPEZIFIKATIONEN

MODELL	ARXK 07 GALH	ARXK 09 GALH	ARXK 12 GALH	ARXK 14 GALH	ARXK 18 GALH	ARXK 24 GALH	
STROMQUELLE	230 V~50/60 Hz						
VERFÜGBARER SPANNUNGSBEREICH	198 bis 264 V (50Hz) 198 bis 253 V (60Hz)						
KÜHLKAPAZITÄT	[kW]	2,2	2,8	3,6	4,5	5,6	7,1
	[Btu/h]	7.500	9.600	12.300	15.400	19.100	24.200
HEIZKAPAZITÄT	[kW]	2,8	3,2	4,0	5,0	6,3	8,0
	[Btu/h]	9.600	10.900	13.600	17.100	21.500	27.300
LEISTUNGS-AUFNAHME	[W]	21	21	28	59	66	73
NENNSTROM	[A]	0,22	0,22	0,29	0,53	0,54	0,60
SCHALLDRUCKPEGEL							
HOCH	dB [A]	26	26	29	34	33	32
MITTEL - HOCH	dB [A]	25	25	27	31	30	30
MITTEL	dB [A]	24	24	26	28	28	28
MITTEL - NIEDRIG	dB [A]	23	23	25	26	26	27
NIEDRIG	dB [A]	22	22	24	24	24	25
LEISE	dB [A]	21	21	22	22	22	22
MAßE & GEWICHT							
HÖHE	[mm]	198			198	198	
BREITE	[mm]	700			900	1.100	
TIEFE	[mm]	450			450	450	
GEWICHT	[kg]	15,0		15,5	18,5	22,0	

MODELL	ARXK 07 GCLH	ARXK 09 GCLH	ARXK 12 GCLH	ARXK 14 GCLH	ARXK 18 GCLH	ARXK 24 GCLH	
STROMQUELLE	230 V~50/60 Hz						
VERFÜGBARER SPANNUNGSBEREICH	198 bis 264 V (50Hz) 198 bis 253 V (60Hz)						
KÜHLKAPAZITÄT	[kW]	2,2	2,8	3,6	4,5	5,6	7,1
	[Btu/h]	7.500	9.600	12.300	15.400	19.100	24.200
HEIZKAPAZITÄT	[kW]	2,8	3,2	4,0	5,0	6,3	8,0
	[Btu/h]	9.600	10.900	13.600	17.100	21.500	27.300
LEISTUNGS-AUFNAHME	[W]	28	28	35	66	73	80
NENNSTROM	[A]	0,23	0,23	0,30	0,54	0,55	0,61
SCHALLDRUCKPEGEL							
HOCH	dB [A]	26	26	29	34	33	32
MITTEL - HOCH	dB [A]	25	25	27	31	30	30
MITTEL	dB [A]	24	24	26	28	28	28
MITTEL - NIEDRIG	dB [A]	23	23	25	26	26	27
NIEDRIG	dB [A]	22	22	24	24	24	25
LEISE	dB [A]	21	21	22	22	22	22
MAßE & GEWICHT							
HÖHE	[mm]	198			198	198	
BREITE	[mm]	700			900	1.100	
TIEFE	[mm]	450			450	450	
GEWICHT	[kg]	15,5		16,0	19,0	22,5	

- Akustische Geräuschinformation :  
Die maximale Klangdruckstufe ist geringer als 70 dB (A) für sowohl Innengerät als Außengerät. Gemäß IEC 704-1 und ISO 3744.
- Standard statischer Druck : 10 Pa (AR07/09/12)  
15 Pa (AR14/18/24)

**FUJITSU GENERAL LIMITED**  
3-3-17, Suenaga, Takatsu-ku, Kawasaki 213-8502, Japan