

BERMUDA



10	RV TB
13	RV TB

ISA S.r.l.

Via del Lavoro, 5
06083 Bastia Umbra - Perugia - Italy
Tel. +39 075 80171 - Fax +39 075 8000900
www.isaitaly.com



1.	FABRICANTE	4
2.	CONDIÇÕES GERAIS DE GARANTIA	4
3.	IDENTIFICAÇÃO DO APARELHO	5
4.	USO	6
4.1	COMPOSIÇÃO	6
5.	NOTAS / ADVERTÊNCIAS	7
6.	SEGURANÇA	9
6.1	SISTEMAS DE SEGURANÇA PRESENTES	9
6.2	PROTEÇÕES FIXAS	9
6.3	SECCIONAMENTO ALIMENTAÇÃO ELÉTRICA	9
6.4	RISCOS RESIDUAIS	9
6.5	RISCO DE CONTACTO COM PARTES SOB TENSÃO	9
6.6	INCÊNDIO	10
6.7	ATMOSFERA EXPLOSIVA	10
6.8	DESLIZAMENTO	10
6.9	TROPEÇÃO	10
6.10	AVARIAS DOS CIRCUITOS	10
6.11	PLACAS DE SINALIZAÇÃO (se presentes)	10
6.12	PERIGO DE EXPLOSÃO	10
6.13	QUEDA DE OBJETOS	11
6.14	FRIO	11
6.15	SEGURANÇA ALIMENTAR (produtos preparados)	11
6.16	REFRIGERANTES (quando aplicável)	12
7.	ELIMINAÇÃO DE MATERIAIS ESGOTADOS	13
8.	INSTALAÇÃO	14
8.1	ARMAZENAGEM E DESEMBALAGEM	14
8.2	INSTALAÇÃO - POSICIONAMENTO - CONDIÇÕES AMBIENTAIS	14
8.3	LIGAÇÃO ELÉTRICA	14
9.	MANUTENÇÃO	15
10.	AVARIAS - ASSISTÊNCIA TÉCNICA	16
10.1	LISTA DE ALARMES (se presentes)	17
11.	ESPECIFICAÇÕES TÉCNICAS	18
11.1	COMPOSIÇÃO DAS VASILHAS DE GELADO	19
11.2	INSTALAÇÃO	21
11.3	LIMITES DE CARGA	21
11.4	ILUMINAÇÃO	21
11.5	POSICIONAMENTO	22
11.6	ABERTURA / FECHO DA PROTEÇÃO AUTO-ENVOLVENTE	23
12.	PAINEL DE CONTROLO	24
12.1	INTERFACE UTILIZADOR	25
13.	LIMPEZA	27
14.	DESLIGAMENTO PROLONGADO DO APARELHO	29

Anexo 1	DECLARAÇÃO DE CONFORMIDADE	30
Anexo 2	ESQUEMA ELÉTRICO - 412100725100	31
Anexo 3	ESQUEMA ELÉTRICO - 412100726100	32

No manual são utilizados alguns símbolos para chamar a atenção do leitor e destacar alguns aspetos especialmente importantes no contexto. A tabela a seguir descreve o significado dos diversos símbolos utilizados.

	Ler o manual		Uso de vestuário de proteção
	PERIGO Partes elétricas sob tensão		Pedido de manutenção ou operações que devem ser realizadas por pessoal qualificado ou centro de assistência técnica
	Atenção / Perigo		Informação importante
	Informações		Operações que devem ser realizadas por duas pessoas
	Observação visual		Notas / Advertências
	Unidade Condensadora Instalada		Unidade Condensadora Remota

1. FABRICANTE

ISA S.r.l.

Via del Lavoro, 5
06083 - Bastia Umbra - Perugia - Itália
Tel. +39 075 80171
Fax +39 075 8000900

www.isaitaly.com



2. CONDIÇÕES GERAIS DE GARANTIA

O vendedor garante os próprios equipamentos por um período de **12 (doze) meses a partir da entrega.**

A garantia inclui o conserto ou a substituição das partes com eventuais defeitos de fabricação ou montagem, prévia comunicação escrita do número de matrícula e da data de instalação do equipamento.

Não cabem na garantia todos os defeitos imputáveis a:

- uso não correto da aparelhagem
- ligação não correta à rede elétrica
- desgaste normal dos componentes (como por exemplo a rutura dos compressores, das lâmpadas néon/led, etc.) se não devidas a defeitos de fabricação
- as chamadas para a instalação, as instruções técnicas, as regulações a limpeza do condensador

A verificação por parte dos técnicos autorizados pelo vendedor de componentes adulterados, reparações não autorizadas, uso impróprio do equipamento, causará o fim da garantia.

As expedições relativas aos componentes em garantia serão efetuadas exclusivamente com as despesas pagas pelo destinatário.

Eventuais danos no equipamento encontrados no momento na entrega, imputáveis ao transporte, deverão ser anotados no mesmo documento de acompanhamento para a indemnização dos danos por parte do transportador.

O vendedor não se responsabiliza, em nenhum caso, por danos ao produto conservado causados por avaria do aparelho.

3. IDENTIFICAÇÃO DO APARELHO

- Localizar a placa afixada na máquina para conhecer os dados técnicos.
- Verificar o modelo da máquina e a tensão de alimentação antes de realizar qualquer operação.
- Se encontrar discrepâncias, contactar imediatamente o fabricante ou a empresa que fez a entrega.

- 1 Marcas de conformidade
- 2 Identificação da Sociedade Responsável pelo Produto
- 3 Ordem de Produção
- 4 Tipologia
- 5 Denominação Modelo
- 6 Artigo
- 7 Número de Série
- 8 Data de Produção
- 9 - 10 Tensão de Alimentação e Frequência
- 11 Valor de Capacidade Bruta
- 12 Absorção em Regime
- 13 Absorção em Descongelamento
- 14 Absorção de Resistências
- 15 Potência das Lâmpadas
- 16 Valor fusível
- 17 Classe Climática
- 18 Número de Motores
- 19 Tipo de Refrigerante
- 20 Quantidade de Refrigerante
- 21 Classe de Segurança
- 22 - 23 Ordem cliente
- 24 Marcação RAEE

4. USO

Este aparelho destina-se exclusivamente a:

EXPOSIÇÃO E VENDA DE GELADO A SER MANEJADO COM ESPÁTULA

O fabricante não se responsabiliza pelos danos provocados a pessoas, coisas ou ao próprio equipamento devido à exposição de produtos diferentes daqueles acima especificados.

Nunca usar aparelhos elétricos no interior deste aparelho. Não usar dispositivos mecânicos ou outras ferramentas para acelerar o processo de descongelamento, para além daqueles recomendados pelo fabricante. Manter livres de obstruções as aberturas de ventilação no invólucro do aparelho ou na estrutura de embutir.



O APARELHO É DESTINADO A UM USO PROFISSIONAL

Usos não permitidos

- Conservação de produtos.
- Exposição e/ou conservação de produtos não alimentares (químicos, farmacêuticos, etc.).

4.1 COMPOSIÇÃO

O equipamento é constituído de um único móvel sobre o qual são montados todos os dispositivos funcionais necessários a torná-lo um produto profissional e eficiente para sua destinação de uso.

O aparelho é constituído por:

- Sistema frigorífico de Refrigeração Ventilada (RV)
- Célula de reserva de Refrigeração Estática (RS)
- Unidade condensadora a bordo (UCA)
- Sistema elétrico
- Quadro eletrónico de comandos
- Estrutura monolítica isolada em poliuretano ecológico
- Fechamento do lado do operador com proteção auto-envolvente
- Rodas giratórios com travão de bloqueio
- Iluminação interna com LED



5. NOTAS / ADVERTÊNCIAS



O conteúdo deste manual é de natureza técnica e de propriedade de **ISA** é proibido reproduzir, divulgar ou modificar inteiramente ou parcialmente o seu conteúdo sem autorização escrita. A empresa proprietária tutela os seus direitos em conformidade com a lei.

O manual e o certificado de conformidade são parte integrante do equipamento e devem acompanhá-lo sempre em cada deslocamento ou revenda. É dever do utilizador manter tal documentação íntegra, para permitir a consulta durante toda a vida do equipamento. Guardar o presente Manual e certificar-se de que esteja sempre disponível perto do equipamento. Em caso de perda ou destruição, é possível solicitar uma cópia a **ISA** especificando o modelo exato, matrícula e ano de produção. O manual descreve o estado da técnica no momento do fornecimento, a empresa reserva-se o direito de realizar nos próprios produtos qualquer tipo de mudança considere útil sem ter a obrigação de atualizar os manuais e instalações relativas aos lotes de produção anteriores.

Este equipamento não é destinado ao uso por pessoas (incluindo crianças) com capacidades físicas, sensoriais ou mentais reduzidas, ou falta de experiência e conhecimento, a menos que sejam supervisionadas e treinadas sobre o uso do equipamento por uma pessoa responsável por sua segurança. As crianças devem ser vigiadas para garantir que não brinquem com o equipamento. Referir-se sempre a este manual antes de realizar qualquer operação. Antes de efetuar qualquer tipo de trabalho, desconectar o equipamento da fonte de alimentação. Intervenções sobre partes elétricas, eletrônicas ou componentes da instalação frigorífica devem ser efetuadas por pessoal especializado, no pleno respeito das normas em vigor.

A Empresa não assume alguma responsabilidade por eventuais danos a pessoas, animais ou ao produto conservado em caso de:

- Uso indevido do equipamento ou uso por pessoal não qualificado ou autorizado
- Desrespeito das normas em vigor
- Instalação incorreta e/ou defeitos de alimentação
- Inobservância deste Manual
- Inobservância do programa de manutenção
- Modificações não autorizadas
- Instalação de peças sobressalentes não originais
- Instalação e uso do equipamento para fins diferentes daqueles que foram previstos no projeto e venda
- Alterações indevidas ou danos no cabo de alimentação.

A responsabilidade pela aplicação dos requisitos de segurança referidos a seguir, é atribuída à equipe técnica responsável pelas operações previstas para o equipamento, a qual deve se certificar que o pessoal autorizado:

- Seja qualificado para desenvolver a atividade requisitada
- Conheça e observe meticulosamente as prescrições contidas neste documento
- Conheça e aplique as normas gerais de segurança aplicáveis ao aparelho.

O comprador deve providenciar a instrução dos utilizadores sobre os riscos, dispositivos de segurança e sobre as regras gerais em termos de prevenção de acidentes previstas pelas leis do país onde o equipamento estiver instalado.

Os utilizadores/operadores devem ter conhecimento da posição e do funcionamento de todos os comandos e das características do equipamento.

Além disso, devem ter lido integralmente este manual.

Os serviços de manutenção devem ser efetuados por operadores qualificados depois de terem preparado devidamente o equipamento.



Perigo

A adulteração ou substituição não autorizada de uma ou mais partes do equipamento, o emprego de acessórios que modifiquem o uso do mesmo e a utilização de peças sobressalentes diferentes daquelas aconselhadas, podem se tornar causa de risco de acidentes.



Perigo

Qualquer intervenção efetuada no equipamento exige **absolutamente** a desconexão da tomada elétrica e, portanto, nenhuma proteção (grade, cárter) deve ser removida por pessoal não qualificado; não tentar utilizar o equipamento com tais proteções removidas.

TREINO DO PESSOAL

O comprador deve garantir que o pessoal que opera o equipamento e o técnico de manutenção estejam devidamente instruídos e treinados.

Para isto, o fabricante coloca-se à disposição para conselhos, esclarecimentos e tudo o que for relevante para que o operador e os técnicos façam uso da vitrina frigorífica.

Para a segurança do operador, os dispositivos do equipamento devem ser mantidos em constante eficiência. A este propósito o presente manual tem o objetivo de ilustrar o uso e a manutenção do equipamento e o operador tem a responsabilidade e o dever de respeitá-lo rigorosamente.

O não cumprimento das normas de segurança pode causar ferimentos no pessoal e danificar os componentes e a unidade de controle do equipamento. O utilizado pode, em qualquer momento, contactar o revendedor para solicitar adicionais informações além daquelas aqui presentes, bem como sinalizar propostas de melhoramento.



Antes da entrega ao cliente é indispensável que o pessoal técnico especializado verifique o correto funcionamento do equipamento para poder obter o máximo rendimento.

INTRODUÇÃO

ISA utiliza material da melhor qualidade e a sua introdução na empresa, armazenamento e uso em produção é constantemente controlado para garantir a ausência de danos, deteriorações e maus funcionamentos. Todos os elementos de fabricação foram projetados e realizados para garantir um elevado padrão de segurança e fiabilidade. Todos os aparelhos foram submetidos a um rigoroso teste de aprovação antes da entrega, mesmo assim lembra-se que o bom desempenho do produto no decorrer do tempo depende do uso correto e de uma manutenção adequada. No presente manual são mostradas as indicações necessárias para manter as características estéticas e funcionais do equipamento inalteradas.



Nota

Para não comprometer a funcionalidade e a segurança do aparelho, as atividades de instalação e manutenção mais complexas não são ilustradas no presente manual e são realizadas por técnicos especializados da empresa autora.

O Manual de Uso e Manutenção contém as informações necessárias à compreensão das modalidades de funcionamento do equipamento e à correta utilização do mesmo, especialmente: a descrição técnica dos vários grupos funcionais, dotações e sistemas de segurança, funcionamento, uso da instrumentação e a interpretação das eventuais mensagens de diagnóstico, principais procedimentos e informações relativos às operações de manutenção ordinária. Para um uso correto do equipamento, pressupõe-se que o ambiente de trabalho esteja de acordo com as normas vigentes em matéria de segurança e higiene.

As prescrições, indicações, normas e notas de segurança descritas nos vários capítulos do presente manual têm o objetivo de definir uma série de comportamentos e obrigações a serem seguidos ao realizar as várias atividades, para operar em condições de segurança para o pessoal, equipamentos e ambiente circundante. As normas de segurança mencionadas são dirigidas a todo o pessoal autorizado, instruído e encarregado a efetuar as atividades de:

- Transporte
- Instalação
- Funcionamento
- Gestão
- Manutenção
- Limpeza
- Colocação fora de serviço
- Eliminação



Atenção

A leitura, mesmo exhaustiva, do presente manual não pode em nenhum caso substituir uma adequada experiência por parte do usuário, constituindo, portanto, um útil lembrete das características técnicas e das principais operações a serem cumpridas.



Advertência

Os instaladores e os utilizadores são obrigados a ler e compreender todas as instruções aqui contidas antes de qualquer operação no equipamento.



6. SEGURANÇA

O equipamento está equipado com dispositivos de segurança. O comprador deve providenciar a instrução dos usuários sobre os riscos, dispositivos de segurança e sobre as regras gerais em termos de prevenção de acidentes previstas pelas leis do país onde o equipamento estiver instalado. Os utilizadores/operadores devem conhecer a posição e o funcionamento de todos os comandos e características do aparelho. Além disso, devem ter lido integralmente o presente manual.

6.1 SISTEMA DE SEGURANÇA PRESENTES

Dispositivos que funcionam para impedir que se verifiquem situações de risco em condições de funcionamento (ex. Fusíveis, pressóstatos, proteções, disjuntores, etc.).

6.2 PROTEÇÕES FIXAS

As do tipo fixo são compostas por proteções perimétricas fixas, que têm como função impedir o acesso às partes internas do equipamento.



Perigo

É absolutamente proibido reiniciar o equipamento após uma manutenção sem restaurar corretamente os painéis.



Observação Visual

Verificar periodicamente a integridade das proteções fixas e as relativas fixações na estrutura com especial atenção aos painéis de proteção.

6.3 SECCIONAMENTO ALIMENTAÇÃO ELÉTRICA

Antes de realizar qualquer tipo de intervenção de manutenção no equipamento ou parte dele, é necessário seccionar as energias que o alimentam.



Perigo

Em caso de intervenções de manutenção em que o operador não seja capaz de impedir o eventual fechamento acidental do circuito por parte de outros, de desconectar totalmente o equipamento da rede elétrica.

6.4 RISCOS RESIDUAIS

Durante a fase de projeção foram avaliadas todas as áreas ou partes de risco e, conseqüentemente, foram tomadas as precauções necessárias a evitar riscos às pessoas e danos.



Atenção

Verificar periodicamente o funcionamento de todos os dispositivos de segurança.
Não desmontar as proteções de tipo fixo.
Não introduzir objetos ou ferramentas estranhas na área de operação e de trabalho.

Mesmo sendo o aparelho equipado com os sistemas de segurança disponibilizados, existem ainda alguns riscos que não podem ser eliminados, mas reduzidos, mediante ações corretivas por parte do utilizador final e por corretas modalidades de operação.

É indicado a seguir um resumo dos riscos existentes no equipamento nas fases de:

- Funcionamento normal
- Regulação e ajuste
- Manutenção
- Limpeza

6.5 RISCO DE CONTACTO COM PARTES SOB TENSÃO

Risco de rutura ou dano, com possível diminuição do nível de segurança, nos componentes elétricos do equipamento devido a curto-circuito.

Antes de inserir a alimentação elétrica, certificar-se de que não hajam intervenções de manutenção em curso.



Atenção

Antes de efetuar a ligação, verificar que a corrente de CC no ponto de instalação não seja superior àquela indicada nos interruptores de proteção presentes no quadro elétrico, em caso contrário o usuário é obrigado a providenciar os devidos dispositivos limitadores.
É rigorosamente proibido efetuar qualquer tipo de modificação elétrica para não criar outros perigos e riscos conseqüentes não previstos.

6.6 INCÊNDIO



Perigo

Em caso de incêndio desconectar imediatamente o interruptor geral da linha principal de alimentação.

6.7 ATMOSFERA EXPLOSIVA

O equipamento não pode estar instalado em zonas com risco de explosão, classificadas conforme a Diretiva 1999/92/CE como:

Zona 0

Área com atmosfera explosiva continuamente presente, ou por longos períodos ou frequentemente, composta por uma mistura de ar e substâncias inflamáveis sob a forma de gás, vapor ou névoa.

Zona 1

Área com atmosfera explosiva, que possa ocorrer ocasionalmente em condições normais de operação, composta por uma mistura de ar e de substâncias inflamáveis sob a forma de gás, vapor ou névoa.

Zona 20

Área na qual uma atmosfera explosiva sob forma de nuvem de poeira combustível no ar está presente continuamente, ou por longos períodos ou frequentemente.

Zona 21

Área na qual a formação de uma atmosfera explosiva sob forma de nuvem de poeira combustível no ar pode ocorrer ocasionalmente durante as operações normais.

6.8 DESLIZAMENTO



Eventuais perdas de líquido na área que circunda o equipamento podem causar escorregões. Certificar-se de que não hajam vazamentos e manter estas zonas sempre limpas.

6.9 TROPEÇÃO



O depósito desordenado de material em geral pode constituir perigo de tropeçamento e limitação total ou parcial das vias de fuga em caso de necessidade. Garantir locais operativos, de trânsito e vias de fuga livres de obstáculos e em conformidade com as regulamentações em vigor.

6.10 AVARIAS DOS CIRCUITOS

Devido a possíveis avarias, os circuito de segurança podem perder parte da sua eficiência com relativa queda do nível de segurança.

Verificar periodicamente o estado de funcionamento dos dispositivos de segurança presentes.

6.11 PLACAS DE SINALIZAÇÃO (se presentes)

O aparelho possui placas de sinalização de perigo, advertência e obrigação definidas de acordo com as normas relativas aos símbolos gráficos a serem utilizados nos equipamentos.

As placas em questão encontram-se em posição visível.



Atenção

É absolutamente proibido retirar as placas de sinalização presentes no equipamento. O utilizador é obrigado a substituir as placas de sinalização que, devido ao desgaste, estejam ilegíveis.

6.12 PERIGO DE EXPLOSÃO

Não conservar no aparelho produtos que contenham propulsores gasosos combustíveis e substâncias explosivas.

6.13 QUEDA DE OBJETOS

O posicionamento dos equipamentos de exposição (onde presentes) do aparelho (tais como prateleiras, hastes e ganchos, etc) assim como a colocação dos produtos sobre os mesmos podem ser fonte de potenciais perigos se realizados incorretamente.

Respeitar as instruções de posicionamento descritas no presente Manual; antes de carregar os produtos verificar a correta fixação das prateleiras, ganchos, etc. Respeitar os limites máximos de carga. Evitar posicionar produtos em superfícies inclinadas se não estiverem retidos por fixadores adequados.

6.14 FRIO

Durante as várias operações a realizar no aparelho, tais como a limpeza ou o carregamento de mercadorias, é necessário manusear os produtos e/ou partes da bancada em baixa temperatura existindo o risco de mau estar devido ao frio para os operadores ou escorregão acidental.

Seguir as indicações de segurança do local; em especial, utilizar sempre os EPI adequados (particularmente as luvas).

6.15 SEGURANÇA ALIMENTAR (produtos preparados)

Em casode exposição de produtos embalados não está previsto o contacto direto entre os produtos alimentares e as superfícies de exposição, todavia

em caso de rutura acidental da embalagem do produto por um período suficientemente prolongado poderá verificar-se uma contaminação do próprio produto; nesse caso seguir rigorosamente as indicações de utilização do aparelho (remover a embalagem danificada do expositor e limpar com produtos específicos).

6.16 REFRIGERANTES (quando aplicáveis)

	<p>O refrigerante R290 é um gás compatível com o ambiente, mas altamente inflamável. Ter muito cuidado durante o transporte, a instalação do equipamento e o desmantelamento para não danificar os tubos do circuito refrigerante.</p> <p>EM CASO DE DANOS: Manter o aparelho afastado de chamas ou fontes de calor. Ventilar bem o ambiente por alguns minutos. Desligar o aparelho e extrair a ficha de alimentação. Informar o serviço de assistência clientes. Quanto mais refrigerante contém um equipamento, maior deverá ser o local onde ele se encontra. Em áreas muito pequenas, no caso de fugas, pode formar-se uma mistura inflamável de ar e gás. O volume do ambiente onde se encontra o aparelho deve ser de, pelo menos, 19 m³ para cada instalação de refrigerante presente.</p> <p>ATENÇÃO A manutenção deve ser realizada por pessoal qualificado treinado e qualificado para trabalhar em refrigerantes inflamáveis.</p>
	<p>O refrigerante R600a é um gás compatível com o ambiente, mas altamente inflamável. Ter muito cuidado durante o transporte, a instalação do equipamento e o desmantelamento para não danificar os tubos do circuito refrigerante.</p> <p>EM CASO DE DANOS: Manter o aparelho afastado de chamas ou fontes de calor. Ventilar bem o ambiente por alguns minutos. Desligar o aparelho e extrair a ficha de alimentação. Informar o serviço de assistência clientes. Quanto mais refrigerante contém um equipamento, maior deverá ser o local onde ele se encontra. Em áreas muito pequenas, no caso de fugas, pode formar-se uma mistura inflamável de ar e gás. O volume do ambiente onde se encontra o aparelho deve ser de, pelo menos, 17 m³ para cada instalação de refrigerante presente.</p> <p>ATENÇÃO A manutenção deve ser realizada por pessoal qualificado treinado e qualificado para trabalhar em refrigerantes inflamáveis.</p>
	<p>O refrigerante R744 é um gás compatível com o ambiente. Ter muito cuidado durante o transporte, a instalação do equipamento e o desmantelamento para não danificar os tubos do circuito refrigerante.</p> <p>EM CASO DE DANOS: Manter o aparelho afastado de chamas ou fontes de calor. Ventilar bem o ambiente por alguns minutos. Desligar o aparelho e extrair a ficha de alimentação. Informar o serviço de assistência clientes.</p> <p>ATENÇÃO O sistema refrigerante é de Alta Pressão. Não adulterar o sistema, mas sim chamar um técnico especializado e qualificado antes da desmontagem. A manutenção deve ser efetuada exclusivamente por pessoal qualificado.</p> <p>HIGH PRESSURE</p>

7. ELIMINAÇÃO DE MATERIAIS ESGOTADOS

O aparelho, em seu funcionamento normal, não provoca contaminação ambiental. No final da vida do equipamento, ou caso seja necessário colocá-lo definitivamente fora de serviço, aconselha-se os seguintes procedimentos:

ELIMINAÇÃO (Utilizador)



O símbolo sobre o produto ou sobre a embalagem indica que o produto não deve ser considerado como um resíduo normal doméstico, mas deve ser levado até um ponto de recolha adequado para a reciclagem de aparelhagens elétricas e eletrónicas. Efetuar a eliminação adequada desta produto significa contribuir para evitar potenciais consequências negativas, que poderiam derivar de uma eliminação inadequada do produto. Para informações mais detalhadas sobre a reciclagem deste produto, contactar o departamento municipal, o serviço local de eliminação de resíduos ou a loja onde foi adquirido o produto.

PROCEDIMENTOS PARA A ELIMINAÇÃO e RECICLAGEM NO FINAL DO CICLO DE VIDA DO APARELHO (Entidades Autorizadas)

- Desligar o equipamento e desconectar a tomada de alimentação.
- Remover as lâmpadas (se instaladas) e eliminá-las em outro local.
- Remover as centrais e as placas eletrónicas e eliminá-las em uma sede separada.
- Desmontar todas as partes independentes (grelhas, cárter, perfis, etc.) e separá-los por características homogêneas de material, para ter acesso aos trocadores de calor, às tubagens, aos cabos, etc, com cuidado para não danificar o circuito frigorífico.
- Desmontar todas as partes móveis (portas, fechos deslizantes, vidros, etc) e separar os diferentes materiais por características homogêneas.
- Verificar o tipo de refrigerante na placa posta dentro da bancada; extrair o refrigerante e eliminá-lo através dos serviços autorizados.
- Desconectar o evaporador, o condensador, o compressor, as tubagens e os ventiladores. Sendo constituídos por cobre, alumínio, aço e plástico devem ser eliminados separadamente.
- Removidos todas as carenagens e vários componentes do corpo, separe os diferentes tipos de materiais que as compõem (de plástico, folhas de metal, de poliuretano, de cobre, etc) e recolher as características homogêneas.



Todos os materiais recicláveis e lixo devem ser tratados em maneira profissional e em conformidade com as diretivas do país em questão. A empresa encarregada da reciclagem deve estar registada e certificada como serviço de eliminação de resíduos conforme as diretivas específicas do país em questão.



Atenção

A eliminação irregular do produto por parte do titular comporta a aplicação de penalidades administrativas previstas pela normativa em vigor. Recorda-se a observância das leis vigentes em matéria de eliminação de líquido refrigerante e de óleos minerais.



Importante

Caso esteja presente no equipamento o símbolo da lata de lixo com barra, significa que a eliminação do produto não é responsabilidade do produtor. Em tal caso valem sempre as normas em vigor sobre a eliminação de resíduos.



Informação suplementar

Maiores informações sobre as modalidades de eliminação de líquido refrigerante e de óleos e outras substâncias podem ser encontradas nas fichas de segurança das próprias substâncias.

Para a eliminação das espumas é importante recordar que as espumas poliuretânicas usadas são sem CFC e HCFC.

8. INSTALAÇÃO

O presente manual fornece as informações para um correto desempacotamento, procedimentos de posicionamento e conexão à rede elétrica.

8.1 ARMAZENAGEM e DESEMBALAGEM

O equipamento, com ou sem a própria embalagem, deve ser armazenado com cuidado em depósitos ou locais ao abrigo de intempéries, agentes atmosféricos e exposição direta dos raios solares e a uma temperatura compreendida entre **0** e **+40** °C.



A movimentação do equipamento deve ser efetuada exclusivamente por meio de elevador com potência adequada ao peso do mesmo e manobrado por pessoal qualificado: durante dita operação o equipamento deve taxativamente estar posicionado no especial palete fornecido



Libertar o equipamento da embalagem, retirando os parafusos que o fixam à paleta. Todos os materiais de embalagem são recicláveis a serem eliminados de acordo com as disposições legislativas locais; cuidado ao destruir todos os sacos de plástico para evitar que sejam fonte de perigo (sufocamento) para as crianças.

8.2 INSTALAÇÃO - POSICIONAMENTO - CONDIÇÕES AMBIENTAIS



Atenção

Para a instalação é adequado um ambiente seco e ventilado. É necessário que o grupo compressor/condensador esteja em condições de livre circulação de ar; portanto, as zonas de ventilação não devem ser obstruídas por caixas ou outras coisas.

Posicionar o equipamento longe de fontes de calor (radiadores, aquecedores de todos os tipos, etc.) e longe da influência de movimentos de ar contínuos (causados, por exemplo, por ventiladores, bocas de ar condicionado, etc.). Se for inevitável a instalação junto a uma fonte de calor, utilizar um adequado painel isolante.

Evitar também a exposição direta à luz solar; tudo isto causa um aumento da temperatura dentro do vão refrigerado com consequências negativas para o funcionamento e consumo de energia. O aparelho não pode ser utilizado ao ar livre e não pode ser exposto à chuva.

8.3 LIGAÇÃO ELÉTRICA



Atenção

Verificar que a tensão de rede corresponda àquela indicada na placa de identificação do aparelho e que a potência necessária seja adequada.

Verificar no ponto de tomada que a tensão de alimentação seja nominal ($\pm 10\%$) ao iniciar o compressor.

Exige-se a conexão direta da ficha na tomada de alimentação elétrica; é proibido conectar a ficha na tomada de alimentação através de tomadas múltiplas ou adaptadores.

A tomada de alimentação do equipamento deve possuir um dispositivo de desconexão da rede elétrica (com a correta carga e em conformidade com as normas vigentes) que assegure a desconexão completa nas condições da categoria de sobretensão III (3) e portanto que garanta a proteção dos circuitos contra danos de terra, sobrecargas e curto-circuitos.

Não posicionar o cabo de conexão em um ponto de passagem.





Atenção

Lembra-se que a ligação à terra é necessária e obrigatória por lei.



9. MANUTENÇÃO

O **Responsável pelo equipamento** tem a obrigação de verificar e respeitar os prazos de validade da manutenção na tabela mostrada abaixo, chamando, quando indicado, o serviço de **Assistência Técnica** autorizado.


OPERAÇÃO	FREQUÊNCIA				ORDINÁRIA	EXTRAORDINÁRIA	PESSOAL AUTORIZADO
	Em função do Uso e da Necessidade	Mensal	Semestral	Anual			
LIMPEZA DAS SUPERFÍCIES EXTERNAS	X				X		UTILIZADOR
LIMPEZA DAS PARTES INTERNAS ACESSÍVEIS (sem uso de ferramentas)	X				X		
VERIFICAÇÃO DO CABO DE ALIMENTAÇÃO FICHAS E/OU TOMADAS ELÉTRICAS			X		X		
VERIFICAÇÃO DA INTEGRIDADE DAS VEDAÇÕES		X			X		
LIMPEZA DO FILTRO DA UNIDADE CONDENSADORA (se presente)			X		X		
LIMPEZA DO TANQUE DE RECOLHA DE ÁGUA DE DESCONGELAMENTO	X				X		 ASSISTÊNCIA TÉCNICA
LIMPEZA CONDENSADOR	X			X	X		
CONTROLO DO NÍVEL DE ÓLEO COMPRESSOR (se presente)					X		
DESCARGA DRENAGEM DO RESERVATÓRIO DE AR (se presente)			X		X		
VERIFICAÇÃO DAS CONEXÕES PNEUMÁTICAS (se presentes)			X		X		
VERIFICAÇÃO DA INTEGRIDADE DOS TUBOS DO SISTEMA FRIGORÍFICO			X		X		
INSPEÇÃO DOS CABOS E CONEXÕES INTERNAS DE POTÊNCIA			X		X		
LIMPEZA DE ESPONJAS DE SECAGEM DE CONDENSAÇÃO (se presentes)			X		X		
SUBSTITUIÇÃO DAS LÂMPADAS / LED (se presentes)						X	
SUBSTITUIÇÃO DO PAINEL DE CONTROLO (central eletrónica - termostato - etc)						X	
SUBSTITUIÇÃO DO CABO DE ALIMENTAÇÃO, FICHAS E/OU TOMADAS ELÉTRICAS						X	
Atenção  Após a manutenção é necessário efetuar obrigatoriamente os testes elétricos de segurança em conformidade com a norma CEI EN 50106.							

10. AVARIAS - ASSISTÊNCIA TÉCNICA

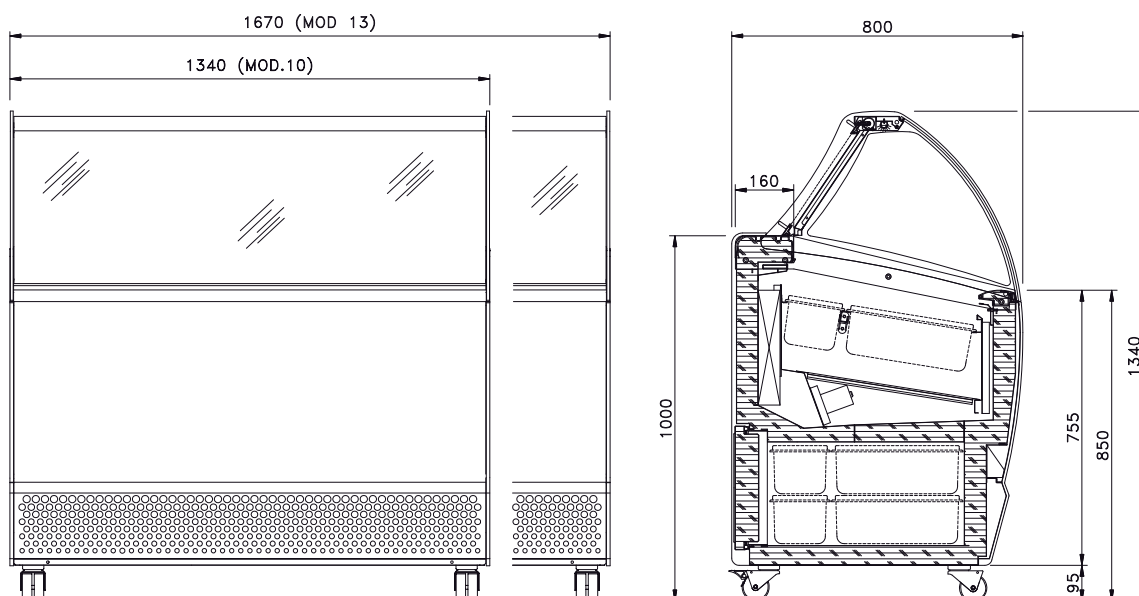
Em caso de funcionamento incerto ou falta total de funcionamento, **antes de requisitar a intervenção** do serviço de **Assistência Técnica** é necessário efetuar os seguintes controlos:

O APARELHO NÃO FUNCIONA		
CAUSA	SOLUÇÃO	PESSOAL AUTORIZADO
Fusível de proteção interrompido	Encontrar previamente a causa da intervenção do interruptor e só depois reinserir o fusível novo.	UTILIZADOR
Interruptor geral aberto	Fechar o interruptor geral.	
Ficha não inserida	Inserir a ficha.	
Black-out elétrico	Se o black-out permanecer por um longo período, transferir o produto para um congelador apropriado.	
A TEMPERATURA INTERNA NÃO É SUFICIENTEMENTE BAIXA		
CAUSA	SOLUÇÃO	PESSOAL AUTORIZADO
Evaporador completamente obstruído pelo gelo	Realizar um descongelamento adicional.	UTILIZADOR
Configuração errada de temperatura	Configurar a temperatura apropriada.	
Equipamento investido por correntes de ar ou exposto à luz solar direta ou refletida	Eliminar as correntes de ar e evitar de todas as maneiras os raios diretos ou refletidos do sol.	
Fluxo de ar insuficiente de refrigeração ao condensador.	Remover tudo o que for obstáculo para a suficiente circulação do ar através do condensador (folhas de papel, papelão, grades insuficientemente perfuradas, etc.).	
Ventiladores internos não funcionais ou ventoinhas danificadas		ASSISTÊNCIA TÉCNICA 
Ventilação interna elevada		
Termostato / Central eletrónica não eficiente	Substituir o Termóstato / Central eletrónica. Se a central eletrónica for usada em aparelhos com refrigerante R290 deve ser substituída apenas por uma peça sobressalente original fornecida pelo fabricante. Substituir as sondas de temperatura apenas depois de ter identificado qual delas é ineficiente.	
Condensador obstruído por pó ou sujidade	Realizar uma cuidadosa limpeza do condensador. O condensador em ambientes de exercício especiais (por ex. presença de pó, presença de humidade excessiva, etc.) ao decaírem as prestações do equipamento necessita de uma limpeza cuidadosa.	
Carregamento insuficiente de refrigerante no sistema de refrigeração	Encontrar a causa da perda de refrigerante e eliminá-la; proceder à reintegração da carga de refrigerante eventualmente precedida por um novo esvaziamento do aparelho.	
O COMPRESSOR NÃO ENTRA EM FUNCIONAMENTO OU FUNCIONA POR PERÍODOS MUITO CURTOS DE TEMPO		
CAUSA	SOLUÇÃO	PESSOAL AUTORIZADO
Falta alimentação elétrica do aparelho	Verificar a tensão para certificar-se de que não haja um apagão. Desligar os vários interruptores na linha de alimentação.	UTILIZADOR
Tensão de alimentação muito baixa	Verificar que a tensão de rede nos cabos de alimentação corresponda ao valor nominal de 220V +/- 10%.	
Temperatura configurada muito alta	Se a temperatura configurada for superior à do ar no compartimento de exposição o compressor não entra em funcionamento. Configurar a temperatura mais adequada se a atual não for suficientemente baixa.	
Intervenção do pressóstato de máxima pressão (se presente)	Verificar a causa das contínuas intervenções do pressóstato de máxima pressão, tais como: condensador a ar obstruído, ventilador do condensado a ar parado, temperatura ambiente excessivamente alta, rutura do próprio pressóstato.	ASSISTÊNCIA TÉCNICA 

10.1 LISTA DE ALARMES (se presentes)

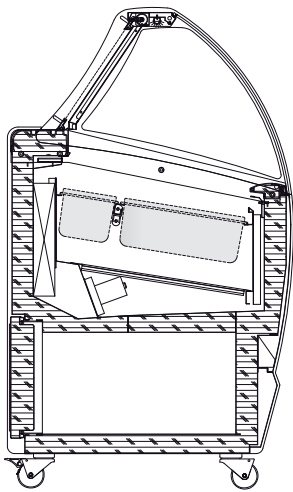
ALARME	SIGNIFICADO	SAÍDAS	PESSOAL AUTORIZADO
			
P1 EO	Sonda termóstato defeituosa. Saída compressor segundo parâmetros "CO _n " e "COF.	<ul style="list-style-type: none"> O alarme dispara alguns segundos após o defeito da sonda; para automaticamente alguns segundos depois que a sonda recomeça a funcionar normalmente. Antes de substituir a sonda, é aconselhável verificar suas conexões. 	
P2 E1	Sonda evaporador defeituosa. Descongelamento com tempo.	<ul style="list-style-type: none"> O alarme dispara alguns segundos após o defeito da sonda; para automaticamente alguns segundos depois que a sonda recomeça a funcionar normalmente. Antes de substituir a sonda, é aconselhável verificar suas conexões. 	
HA HI	Alarme de alta temperatura	<ul style="list-style-type: none"> O alarme para automaticamente quando se alcança a temperatura configurada. Verificar programação. 	
LA LO	Alarme baixa temperatura	<ul style="list-style-type: none"> O alarme para automaticamente quando se alcança a temperatura configurada. Verificar programação. 	
EA IA CB	Alarme externo	<ul style="list-style-type: none"> O alarme externo para assim que a entrada digital é desativada, o restabelecimento é automático. O alarme está ligado à intervenção do pressóstato e/ou à intervenção do térmico compressor quando presente. 	
ETc RTF	Real time clock avariado	<ul style="list-style-type: none"> Reconfigurar o relógio. Se não for possível remover o alarme, substituí-lo. 	
EE	Erro parâmetros máquina	<ul style="list-style-type: none"> O instrumento está danificado, substituí-lo. 	
EF	Erro nos parâmetros de funcionamento	<ul style="list-style-type: none"> O instrumento está danificado, substituí-lo. 	

11. ESPECIFICAÇÕES TÉCNICAS



			10	13
			RV TB	RV TB
Dimensões externas	Comprimento	mm	1340	1670
	Profundidade	mm	800	
	Altura	mm	1340	
Peso (líquido)		Kg	170	200

11.1 COMPOSIÇÃO DAS VASILHAS DE GELADO



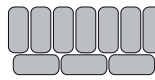
lt 5
(360x165x120H)



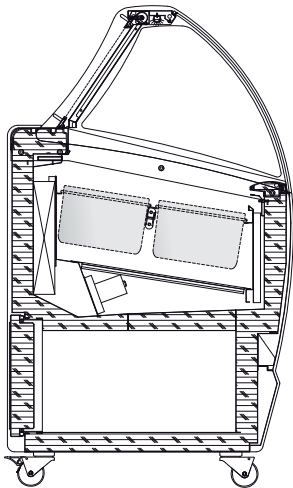
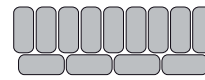
10

13

10



13



lt 4.75
(260x157x170H)



10

13

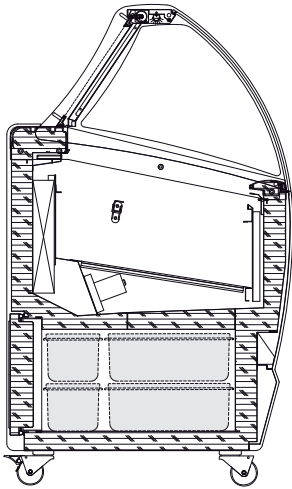
14

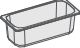




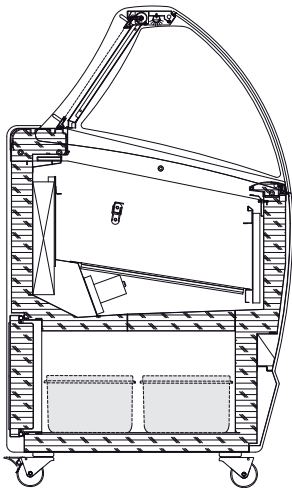
18






11.1 COMPOSIÇÃO DAS VASILHAS DE GELADO



	10	13
It 5 (360x165x120H)	8 (4+4)	12 (6+6)
		



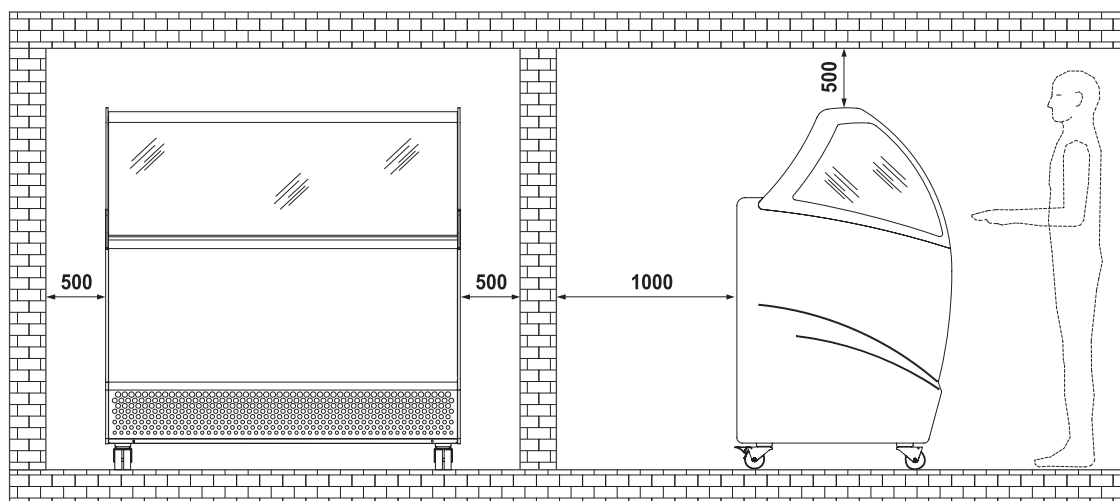
	10	13
It 4.75 (260x157x170H)	6	8
		

11.2 INSTALAÇÃO



Atenção

É fundamental respeitar as distâncias indicadas (mm) para a correta instalação do equipamento.

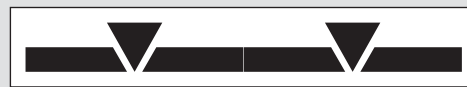


11.3 LIMITES DE CARGA



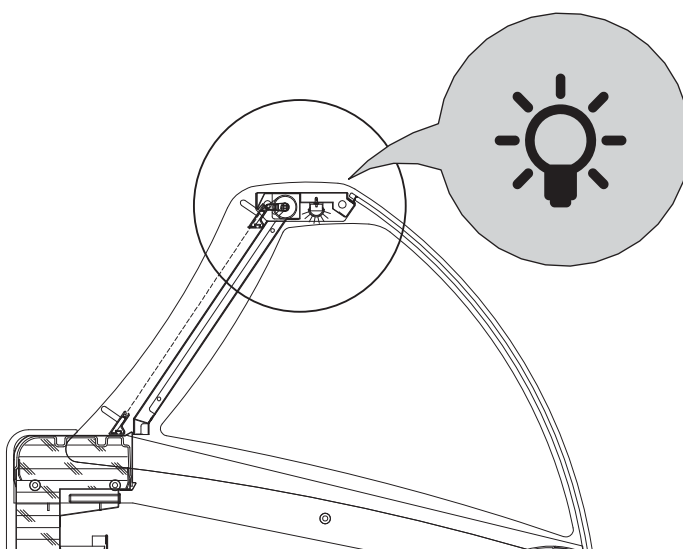
Atenção

É fundamental **não superar os limites de carga indicados** para que não seja alterada a circulação correta de ar e evitar deste modo uma temperatura do produto mais elevada.



Os limites indicados referem-se a uma carga estática e bem distribuída. Estão portanto excluídas sobrecargas dinâmicas devido a operações de carregamento violentas, que devem ser absolutamente evitadas por motivos de segurança.

11.4 ILUMINAÇÃO (LED)



11.5 POSICIONAMENTO

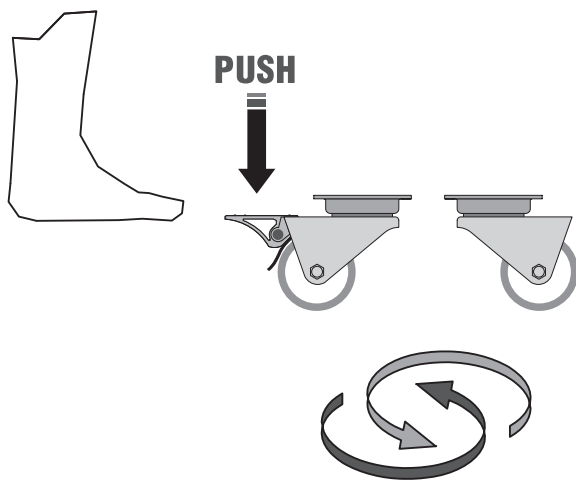
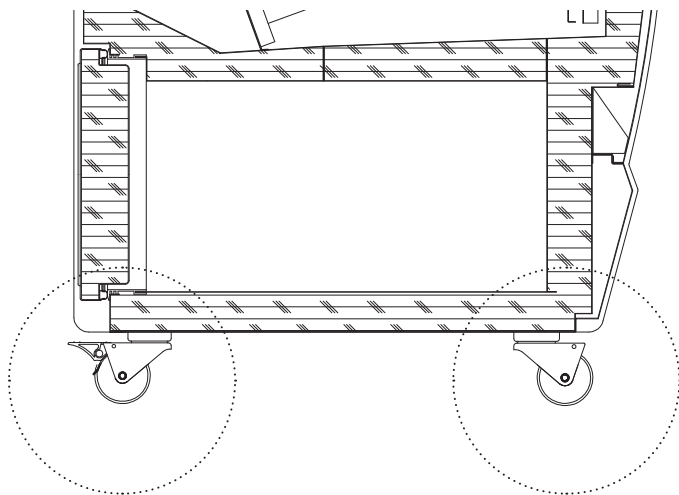


Advertência

RODAS GIRATÓRIAS

O aparelho está equipado com quatro (4) rodas giratórias (2 com travão) para facilitar a movimentação e o posicionamento.

É **absolutamente necessário** após o posicionamento, estabilizar o equipamento no chão.



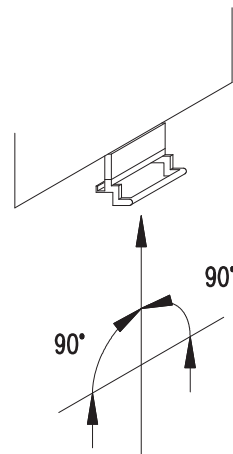
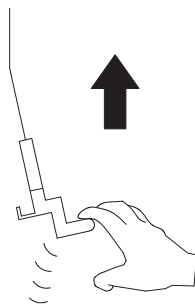
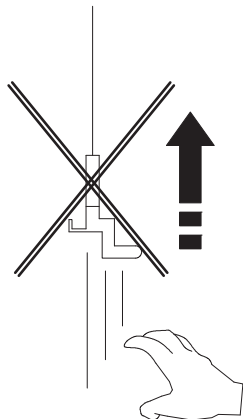
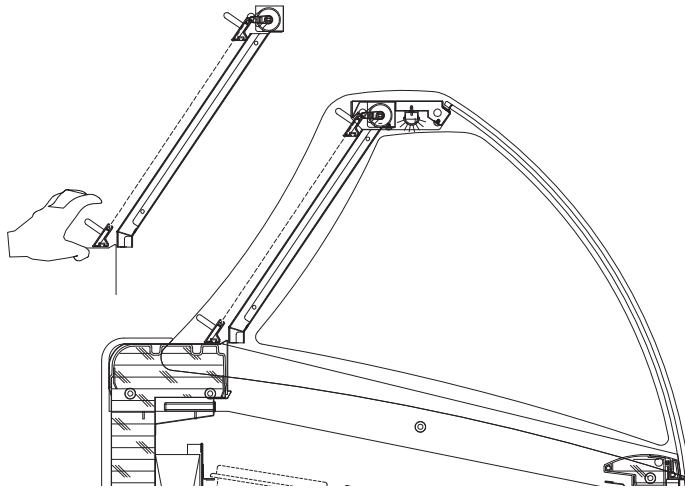
11.6 ABERTURA / FECHO DA PROTEÇÃO AUTO-ENVOLVENTE

Abrir / fechar a proteção como representado na figura.

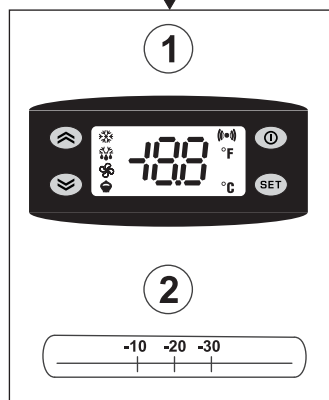
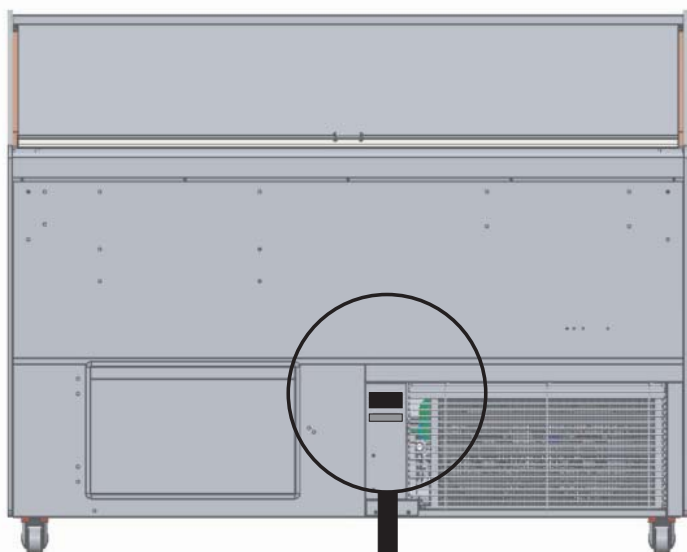


Atenção

Deslizar a proteção sem forçar certificando-se que esteja completa e corretamente fechadas; um fechamento não correto e incompleto afeta negativamente o desempenho do aparelho e na excessiva acumulação de gelo nas paredes internas.



12. PAINEL DE CONTROLO



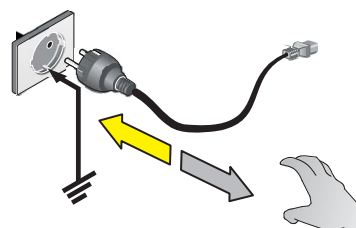
1	CENTRAL ELETRÓNICA
2	TERMÓMETRO DA CÉLULA DE RESERVA

ARRANQUE

Acionar o interruptor geral do sistema de rede.

Inserir a ficha de alimentação na tomada fornecida pelo cliente, certificando-se que a mesma possua um contacto de ligação à terra e que não haja tomadas múltiplas conectadas.

O aparelho entra em funcionamento automaticamente; caso contrário, pressionar a tecla

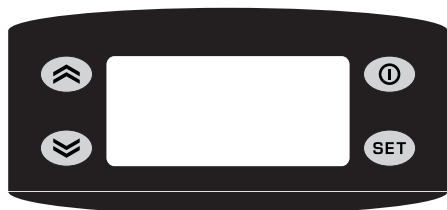


Atenção

A central eletrónica é instalado já programada. Eventuais modificações na configuração da central podem ser realizadas somente por pessoal técnico qualificado.

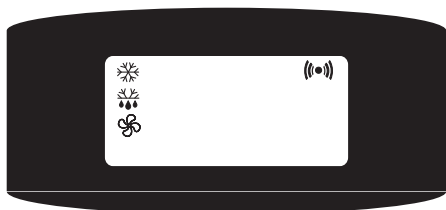
Ao acender-se o instrumento executa um **LAMP TEST** durante alguns segundos; o mostrador e os leds piscam ao verificar a integridade e o bom funcionamento dos mesmos.





12.1 INTERFACE UTILIZADOR



BOTÕES	
	<p>UP Percorre os itens do menu. Aumenta os valores. Ativa o descongelamento manual.</p> <p>ATIVAÇÃO MANUAL DO CICLO DE DESCONGELAMENTO A ativação manual do ciclo de descongelamento é obtida mantendo pressionado por 5 segundos o botão. Se não houver condições para o descongelamento (por exemplo a temperatura da sonda evaporador é maior que a temperatura de fim degelo) o mostrador piscará três (03) vezes para assinalar que a operação não será efetuada.</p>
	<p>DOWN Percorre os itens do menu. Diminui os valores. Acende a iluminação</p>
	<p>STAND-BY (ESC) Retorna ao nível anterior em relação ao menu atual. Confirma valor parâmetro. Ativa a função Stand-by. Liga e ou desliga o aparelho.</p>
	<p>SET (ENTER) Acede ao Setpoint. Acede o menu de programação Confirma os comandos. Exibe eventuais alarmes (se presentes)</p>
CONFIGURAÇÃO SETPOINT	
	Pressionar e deixar instantaneamente o botão. Aparece a etiqueta " Set ". Para exibir o valor do Setpoint, pressionar novamente o botão. O valor do Setpoint aparece no mostrador.
	Para alterar o valor do Setpoint pressionar dentro de 15 segundos os botões UP e DOWN .
	Para confirmar o novo valor do Setpoint pressionar novamente o botão.
	Não utilizando o teclado durante mais de 15 segundos (time-out) ou pressionando uma vez o botão STAND-BY (ESC) confirma-se o último valor visualizado no mostrador e retorna-se à visualização anterior.

12.1 INTERFACE UTILIZADOR



LED	
	COMPRESSOR ou RELÉ 1 ON para compressor ligado. Piscando para atraso, proteção ou ativação bloqueada.
	DESCONGELAMENTO ON para descongelamento em curso. Piscando para ativação manual
	ALARME ON para alarme ativo. Intermitente para silenciar o alarme. A condição de alarme é sempre assinalada através do sinal sonoro (se houver) e do led correspondente ao ícone de alarme. A assinalação de alarme derivante de sonda danificada (sonda 1) aparece diretamente no mostrador do instrumento com a indicação E1. A assinalação de alarme derivante de sonda evaporador danificada (sonda 2) aparece diretamente no mostrador do instrumento com a indicação E2.
	VENTOINHAS ON para ventoinhas em funcionamento.

13. LIMPEZA

Os abaixo listados materiais devem ser limpados da seguinte forma:

AÇO INOX	Utilizar exclusivamente água morna e detergentes não agressivos, então enxaguar e enxugar utilizando um pano macio.
ACRÍLICO OU POLICARBONATO	Utilizar exclusivamente água morna, um pano macio ou camurça. Não usar panos ou esponjas abrasivas.
VIDRO	Utilizar exclusivamente produtos específicos para a limpeza de vidro. É aconselhável não utilizar água de torneira porque poderá deixar resíduos de calcário na superfície do vidro.

INTERNA



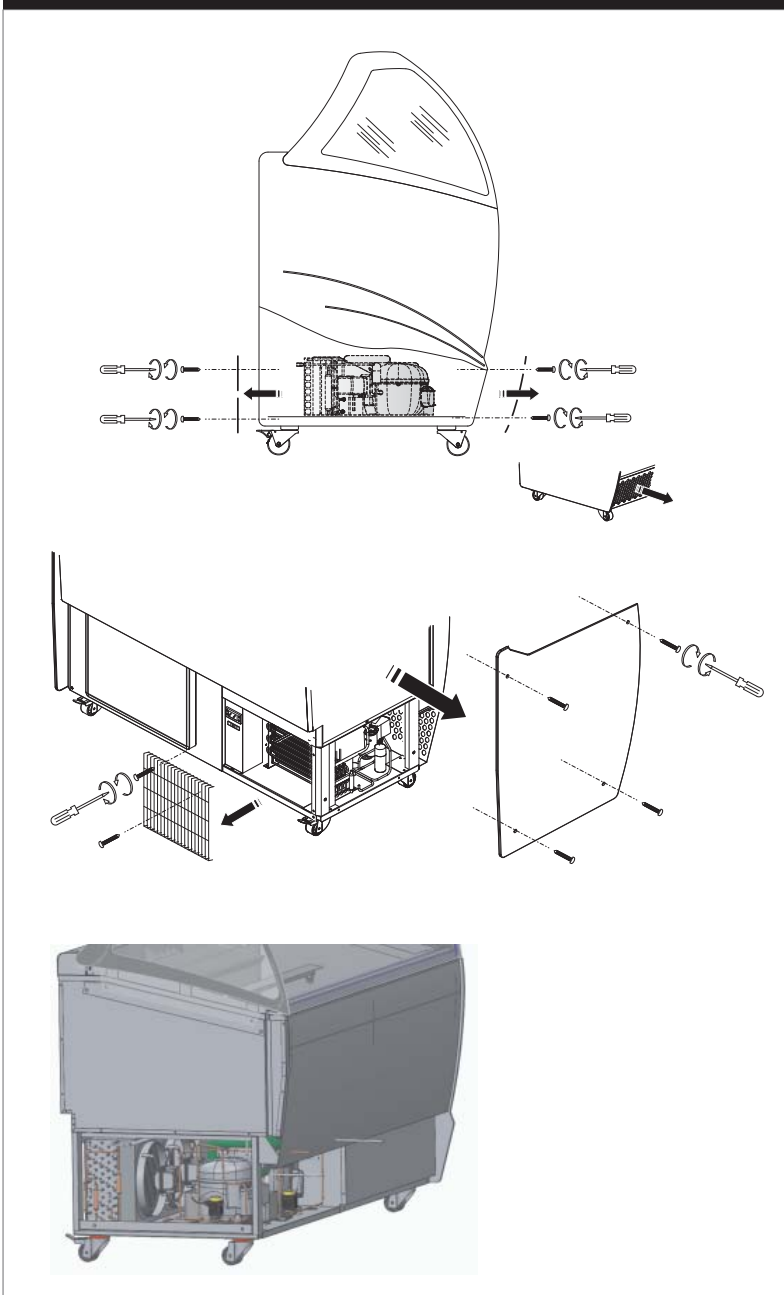
Atenção

Não raspar o gelo das paredes com ferramentas pontiagudas, podem estragar as superfícies. Não utilizar equipamentos de alta pressão (por ex. geradores de vapor)

1. Remover o produto contido no compartimento refrigerado e colocá-lo imediatamente em um refrigerador adequado para garantir a correta conservação.
2. Desligar o aparelho.
3. Remover os acessórios manualmente removíveis (ex: deslizantes, grelhas, vasilhas de gelado, etc).
4. Aguardar pelo menos 4 ou 6 horas de modo que o eventual gelo presente no evaporador derreta completamente, antes de iniciar a limpeza do equipamento. Aconselha-se, com esta finalidade, aguardar o dia seguinte para certificar-se de que o descongelamento tenha ocorrido completamente. Não usar dispositivos mecânicos ou outras ferramentas para acelerar o processo de descongelamento, para além daqueles recomendados pelo fabricante.
5. Remover (se presente) a tampa de descarga do fundo para fazer correr a água de descongelamento.
6. Limpar as paredes laterais e o fundo do recipiente utilizando um detergente não agressivo, água morna e um pano ou esponja não abrasiva. Não utilizar ferramentas pontudas. Enxaguar com cuidado e secar com um pano absorvente.
7. Se o aparelho estiver ligada a uma descarga em terra, fazer escorrer água morna que contenha uma solução desinfetante adequada a este fim. A quantidade de solução a ser utilizada deverá ser suficiente para garantir uma perfeita remoção de eventuais resíduos de produto e uma correta higienização ao longo do inteiro percurso de drenagem.
8. Caso o equipamento não esteja conectado a um ralo no chão, seguir o procedimento descrito no item anterior. A água será recolhida no devido recipiente colocado no interior da base do equipamento. Efe-tuar, então, também a limpeza e desinfecção da gaveta de recolha.
9. Voltar a montar os acessórios precedentemente removidos (ponto 3).
10. Acender o equipamento e deixar esfriar a bancada durante pelo menos 2 horas ou até alcançar a temperatura desejada antes de reintroduzir os alimentos.

13. LIMPEZA

UNIDADE CONDENSADORA



Atenção

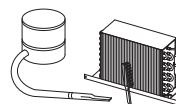


Desligar o aparelho, esperar algumas horas até que os aparelhos da unidade condensador tenham atingido uma temperatura próxima à do ambiente.

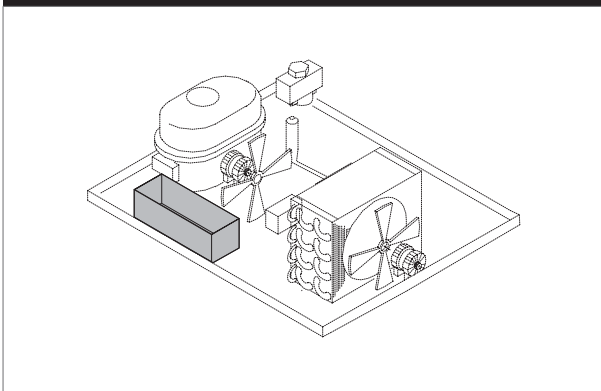
Remover os parafusos de fixação das grelhas de proteção (dianteiros e traseiros) e removê-la como indicado.

Remover a parte lateral como indicado.

Limpar o condensador utilizando uma escova de cerdas macias; efetuar a operação prestando atenção para não amassar as lâminas do próprio condensador.



LIMPEZA DO TANQUE DE RECOLHA DE ÁGUA DE DESCONGELAMENTO (se presente)



Atenção



Limpar em função do uso e necessidade e em especiais condições ambientais (ex: alta humidade, baixa temperatura ambiente, presença de poeiras, etc.) para evitar a não correta e completa evaporação da água e/ou presença de odores desagradáveis.

Desinfetar o tanque com produtos específicos.

14. APAGAMENTO DEMORADO DA APARELHAGEM

- Remover o produto contido no compartimento refrigerado e colocá-lo imediatamente em um refrigerador adequado para garantir a correta conservação.
- Abrir o aparelho e aguardar que este atinja a temperatura ambiente e limpá-lo.
- Deixar as portas deslizantes abertas em 2-3 cm de modo a garantir a circulação do ar e evitar a formação de bolores e maus cheiros dentro do aparelho.
- O equipamento, com ou sem a própria embalagem, deve ser armazenado com cuidado em depósitos ou locais ao abrigo de intempéries, agentes atmosféricos e exposição direta dos raios solares e a uma temperatura compreendida entre **0** e **+40** °C.

Anexo 1 - DECLARAÇÃO DE CONFORMIDADE

DECLARAÇÃO DE CONFORMIDADE

Nós: **ISA S.r.l.**

Via del Lavoro, 5 - 06083 - Bastia Umbra (PG)

declaramos, sob nossa exclusiva responsabilidade, que o produto :

Produto: **BERMUDA**

Matrícula:

Ao qual esta declaração se refere, está em conformidade com:

SEGURANÇA DO MAQUINÁRIO

Norma Geral de Segurança Eléctrica EN 60335-1: 2012-01+Modificações A1. Norma especial de segurança para os aparelhos para a refrigeração comercial EN 60335-2-89/Ed.2010. Norma para a Medição dos Campos eletromagnéticos (EMF) dos Aparelhos Elétricos EN 62233:2008. Diretiva 2006/95/Ce do Parlamento Europeu e do conselho de 12 de dezembro de 2006 relativa à aproximação das legislações dos estados membros relativas ao material elétrico destinado a ser adotado dentro de determinados limites de tensão. EN 62471/Ed.2009 Segurança fotobiológica das lâmpadas e sistemas de lâmpadas.

COMPATIBILIDADE ELETROMAGNÉTICA (EMC)

Com base nos resultados das medições e exames realizados o objecto em teste foi reconhecido como conforme às prescrições das Normas CEI EN 55014-1 (CEI 110-1) "Compatibilidade electromagnética - Requisitos para os electrodomésticos, ferramentas eléctricas e aparelhos similares Parte 1: Emissão "Quinta Edição Fascículo 9159 (Janeiro de 2008) com a variante A1 Fascículo 10790 (Outubro de 2010) e Variante A2 Fascículo 11786 (Fevereiro de 2012) e IEC 55014-2 (CEI 210-47) "Compatibilidade electromagnética - Requisitos para os electrodomésticos, ferramentas eléctricas e aparelhos similares Parte 2: Imunidade - Norma de família de produtos" Primeira Edição Fascículo 4788 (Outubro de 1998) com Variante A1 Fascículo 6577 (Agosto 2002) e Variante A2 Fascículo 9942 (Agosto 2009), CEI EN61000-3-2 (CEI 110-31) "Compatibilidade electromagnética (EMC) Parte 3-2: Limites - Limites para emissões de corrente harmónica (equipamento com corrente de entrada $\leq 16A$ por fase)" Fascículo 8802 (Abril 2007) com Variante A1/A2 Fascículo 11514 Setembro 2011 e CEI EN 61000-3-3 (CEI 210-96) "Compatibilidade electromagnética (EMC) - Parte 3: Limites - Secção 3: Limitação das flutuações de tensão e dos flickers em sistemas de alimentação em baixa tensão para aparelhagens com corrente nominal $\leq 16A$." A Edição Fascículo 13414 (Março 2014).

DIRETIVA EQUIPAMENTOS SOB PRESSÃO (PED) 97/23/CE

Uma vez que a ferramenta faz parte da classe não superior a I está excluída do campo de aplicação da PED (art.1par3.6)

COMPATIBILIDADE ALIMENTAR

Regulamento (CE) N.1935/2004 do Parlamento Europeu e do conselho de 27 de Outubro de 2004 Regulamento (CE) N.2023/2006 da comissão de 22 de Dezembro Diretiva 2008/39/CE da comissão de 6 de Março de 2008 Diretiva 2007/19/CE da comissão de 30 de Março de 2007 Diretiva 2005/79/CE da comissão de 18 Novembro 2005 Diretiva 2004/19/CE da comissão de 10 de Março de 2004 Diretiva 2004/1/CE da comissão de 6 de Janeiro de 2004 Regulamento (UE) 10/2011 da comissão de 14 de Janeiro de 2011

ROHS E RAE

Diretiva 2011/65/CE do parlamento europeu e do conselho de 8 de Junho de 2011
Diretiva 2002/96/CE do parlamento europeu e do conselho de terça-feira, 27 de Janeiro de 2003

REACH

Regulamento (CE) nº 1907/2006 do Parlamento Europeu e do conselho de 18 de dezembro de 2006 relativo ao registo, avaliação, autorização e restrição de substâncias químicas (REACH), que institui uma Agência europeia para as substâncias químicas, modificando a diretiva 1999/45/CE e revogando o regulamento (CEE) nº 793/93 do Conselho e o regulamento (CE) nº 1488/94 da comissão 91/155/CEE, 93/105/CE e 2000/21/CE

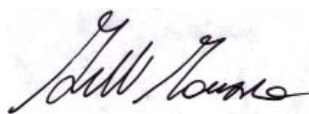
SUBSTÂNCIAS QUE REDUZEM A CAMADA DE OZONO

Regulamento (CE) N. 1005/2009 de 16 de setembro de 2009 (G.U.U.E 31/10/2009 L286)
De acordo com o que está previsto nas Diretivas: 2006/95/CE, 2004/108/CE, 2006/42/CE, 97/23/CE

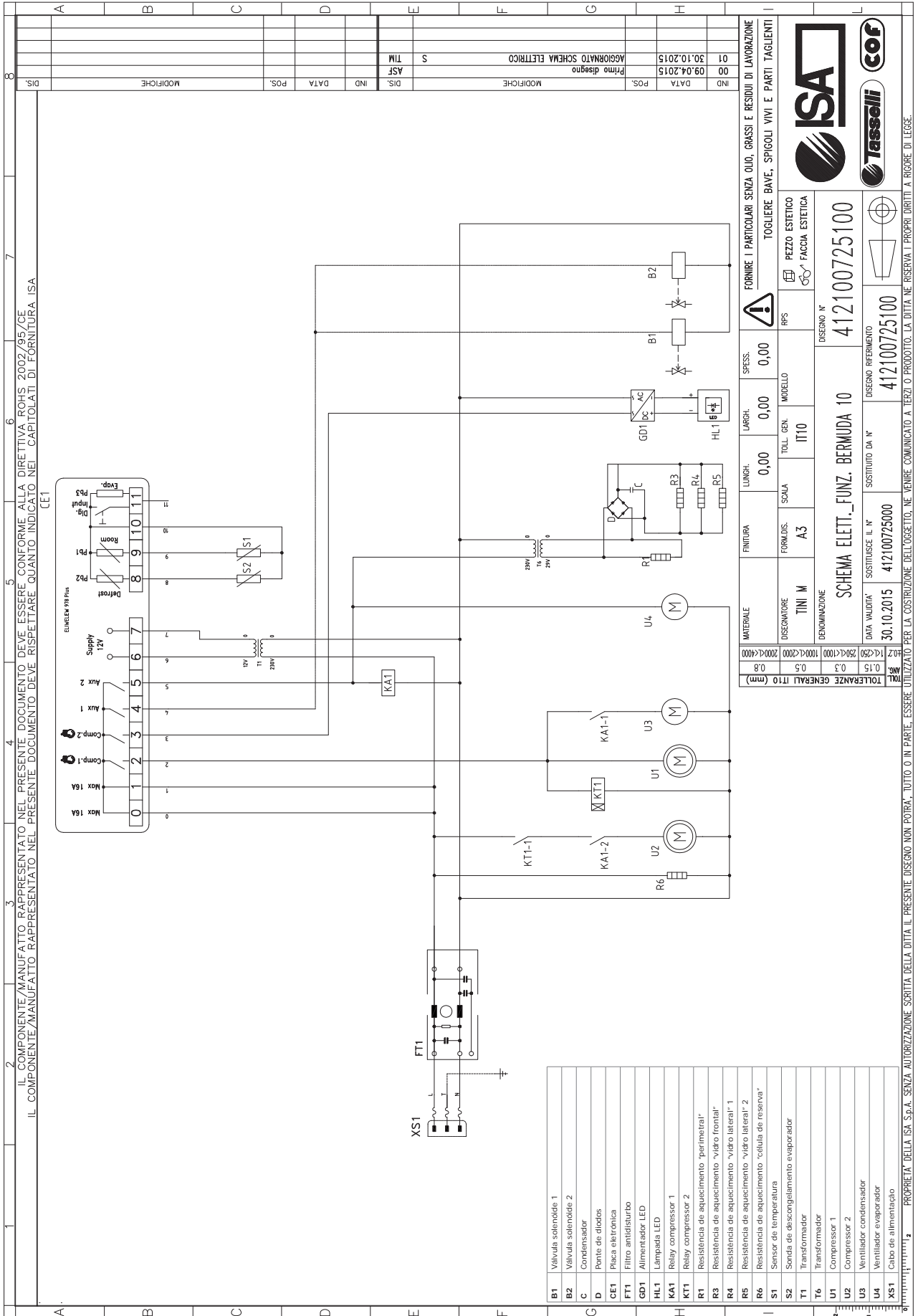
A pessoa autorizada a constituir o Dossier Técnico é o Sr. **Maurizio Minelli** (Technical Department Manager)
Via del Lavoro 5 - 06083 Bastia Umbra (PG)

Bastia Umbra: **28 / 01 / 2016**
(local e data de emissão)

Minelli Maurizio



BERMUDA



B1	Valvula solenóide 1
B2	Valvula solenóide 2
C	Condensador
D	Ponte de diodos
CE1	Placa eletrónica
FT1	Filtro antidistúrbio
GD1	Alimentador LED
HL1	Lampada LED
KA1	Relay compressor 1
KT1	Relay compressor 2
R1	Resistência de aquecimento "perimetral"
R3	Resistência de aquecimento "vidro frontal"
R4	Resistência de aquecimento "vidro lateral" 1
R5	Resistência de aquecimento "vidro lateral" 2
R6	Resistência de aquecimento "célula de reserva"
S1	Sensor de temperatura
S2	Sonda de descongelamento evaporador
T1	Transformador
T6	Transformador
U1	Compressor 1
U2	Compressor 2
U3	Ventilador condensador
U4	Ventilador evaporador
XS1	Cabo de alimentação

IND.	DATA	MODIFICHE	IND.	DATA	MODIFICHE
01	30.10.2015	AGGIORNATO SCHEMA ELETTRICO	00	09.04.2015	Primo disegno
<p>FORMARE I PARTICOLARI SENZA OIO, GRASSI E RESIDUI DI LAVORAZIONE ! TOGLIERE BAVE, SPIGOLI VIVI E PARTI TAGLIANTI</p>					
MATERIALE		FINITURA	LUNGH.	LARGH.	SPESS.
DISEGNATORE TINI M		FORMOS.	0,00	0,00	0,00
DISEGNO N° 412100725100		SCALA	TOLL. GEN.	MODELLO	RPS
SCHEMA Elett._FUNZ. BERMUDA 10		A3	IT10		
DISEGNO RIFERIMENTO 412100725100		PEZZO ESTETICO FACCIA ESTETICA			
DATA VALIDITA' 30.10.2015		SOSTITUIRE IL N° 412100725000			
TOLLERANZE GENERALI IT10 (mm)		DISEGNO N° 412100725100			
0,15	0,3	1000<(L<2000	2000<(L<4000	4000<(L<6000	6000<(L<10000
0,2	0,5	0,8	1,2	2,0	3,0



PROPRIETA' DELLA ISA S.p.A. SENZA AUTORIZZAZIONE SCRITTA DELLA DITTA IL PRESENTE DISEGNO NON POTRA' TUTTO O IN PARTE, ESSERE UTILIZZATO PER LA COSTRUZIONE DELL'OGGETTO, NE VENIRE COMUNICATO A TERZI O PRODOTTO. LA DITTA NE RISERVA I PROPRI DIRITTI A RIGORE DI LEGGE.

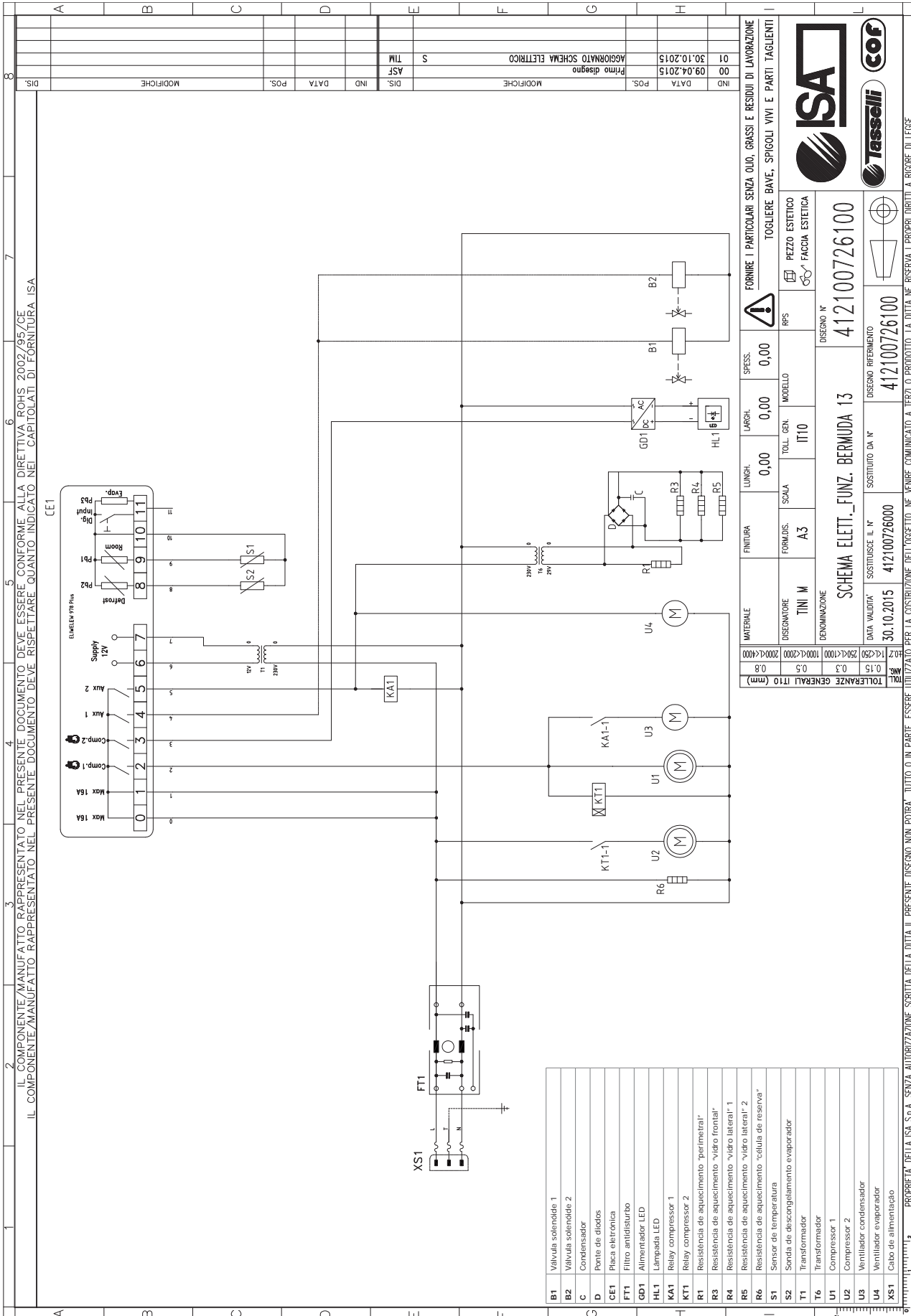
BERMUDA

MANUAL DE USO E MANUTENÇÃO

428000733023

VITRINE DE GELADO

Allegato 3 - ESQUEMA ELÉTRICO - 412100726100



ND	DATA	POS.	MODIFICHE	DIS.	IND	DATA	POS.	MODIFICHE
00	09.04.2015		Primo disegno	ASF				
01	30.10.2015		AGGIORNATO SCHEMA ELETTRICO	TM				

FORMARE I PARTICOLARI SENZA OLIO, GRASSI E RESIDUI DI LAVORAZIONE
 TOGLIERE BAVE, SPIGOLI VIVI E PARTI TAGLIANTI

MATERIALE	FINITURA	LUNGH.	LARGH.	SPES.
200<4<1000	A3	0,00	0,00	0,00

DEGNATORE	TINI M	DEGNAZIONE
1000<4<2000	A3	SCHEMA ELETT._FUNZ. BERMUDA 13

FORMID.	SCALA	TOLL. GEN.	MODELLO
1000<4<2000	A3	IT10	

DESIGNO N°	412100726100
DESIGNO RIFERIMENTO	412100726100
SOSTITUISCE IL N°	412100726000
DATA VALIDITA'	30.10.2015

PROPRIETA' DELLA ISA S.p.A. SENZA AUTORIZZAZIONE SCRITTA DELLA DITTA IL PRESENTE DISEGNO NON POTRA' TUTTO O IN PARTE, ESSERE UTILIZZATO PER LA COSTRUZIONE DELL'OGGETTO, NE VENIRE COMUNICATO A TERZI O PRODOTTO. LA DITTA NE RISERVA I PROPRI DIRITTI A RIGORE DI LEGGE.

BERMUDA



ISA S.r.l.

Via del Lavoro, 5

06083 Bastia Umbra

Perugia - Italy

Tel. +39 075 80171

Fax +39 075 8000900

www.isaitaly.com