

IL CARRETTINO DEI GELATI



ISA S.r.l.

Via del Lavoro, 5
06083 Bastia Umbra - Perugia - Italy
Tel. +39 075 80171 - Fax +39 075 8000900
www.isaitaly.com



Sistema di Qualità
ISO 9001
Cert. CISO/CSQ 9130,TAIF



Sistema di Qualità
ISO 14001
Cert. CJS ECO ISO 9191,ISA3



IL CARRETTINO DEI GELATI

MANUAL DE USO Y MANTENIMIENTO

428000604038

1.	FABRICANTE	4
2.	CONDICIONES GENERALES DE GARANTÍA	4
3.	IDENTIFICACIÓN DEL APARATO	5
4.	USO	6
4.1	COMPOSICIÓN	6
5.	NOTAS/ADVERTENCIAS	7
6.	SEGURIDAD	9
6.1	EQUIPOS DE SEGURIDAD EXISTENTES	9
6.2	PROTECCIONES FIJAS	9
6.3	SECCIONAMIENTO DE LA ALIMENTACIÓN ELÉCTRICA	9
6.4	RIESGOS RESIDUALES	9
6.5	RIESGOS DE CONTACTO CON PARTES EN TENSIÓN	9
6.6	INCENDIO	10
6.7	ATMÓSFERA EXPLOSIVA	10
6.8	RESBALAMIENTO	10
6.9	TROPIEZOS	10
6.10	AVERÍAS EN LOS CIRCUITOS	10
6.11	PLACAS DE ADVERTENCIA (cuando estén presentes)	10
6.12	PELIGRO DE EXPLOSIÓN	10
6.13	REFRIGERANTES (cuando sean aplicables)	11
7.	ELIMINACIÓN DE MATERIALES USADOS	12
8.	INSTALACIÓN	13
8.1	ALMACENAMIENTO y DESEMBALAJE	13
8.2	INSTALACIÓN - COLOCACIÓN - CONDICIONES AMBIENTALES	13
8.3	CONEXIÓN ELÉCTRICA	13
9.	MANTENIMIENTO	14
10.	AVERÍAS - ASISTENCIA TÉCNICA	15
10.1	LISTA DE ALARMAS (cuando estén presentes)	16
11.	DATOS TÉCNICOS	17
11.1	CARRETTINO II	18
11.2	CARRETTINO II	19
11.3	POSICIONAMIENTO	20
11.4	LÍMITES DE CARGA	20
12.	PANEL DE CONTROL	21
12.1	INTERFAZ DE USUARIO	22
13.	LIMPIEZA	24
14.	APAGADO PROLONGADO DEL APARATO	25

Anexo 1	DECLARACIÓN DE CONFORMIDAD	26
Anexo 2	ESQUEMA ELÉCTRICO - 412154813100	27
Anexo 3	ESQUEMA ELÉCTRICO - 412100566000	28
Anexo 4	ESQUEMA ELÉCTRICO - 412100567000	29
Anexo 5	ESQUEMA DE MONTAJE GUARDABARROS - RUEDAS	30
Anexo 6	ESQUEMA DE MONTAJE DE LA RUEDA GIRATORIA	31
Anexo 7	ESQUEMA DE MONTAJE VIDRIO	32
Anexo 8	ESQUEMA DE MONTAJE CUBIERTA TIENDA	33
Anexo 9	LATAS DE USO	35

En el manual se utilizan algunos símbolos para llamar la atención del lector y poner en evidencia algunos aspectos particularmente importantes. La siguiente tabla describe el significado de los distintos símbolos utilizados.

	Lea el manual		Uso de ropa y equipos de protección
	PELIGRO Partes eléctricas bajo tensión		Solicitud de mantenimiento u operaciones que deben ser realizadas por personal cualificado o centro de asistencia técnica
	Atención/Peligro		Información importante
	Información		Operaciones que deben ser realizadas por dos personas
	Control visual		Notas/Advertencias
	Unidad Condensadora a Bordo		Unidad Condensadora a distancia

1. FABRICANTE

ISA S.r.l.

Via del Lavoro, 5
06083 - Bastia Umbra - Perugia - Italia
Tel. +39 075 80171
Fax +39 075 8000900

www.isaitaly.com

2. CONDICIONES GENERALES DE GARANTÍA



Los equipos están cubiertos por una garantía de **12 (doce) meses desde la fecha de entrega.**

La garantía incluye la reparación o la sustitución de las partes con defectos de fabricación o de montaje, previa comunicación escrita del número de serie y de la fecha de instalación del equipo.

La garantía no cubre los defectos imputables a:

- un uso incorrecto del aparato
- una conexión incorrecta de la red eléctrica
- un desgaste normal de los componentes (como, por ejemplo, la rotura de los compresores, de las lámparas de neón/led, etc.), a no ser que se deba a defectos de fabricación
- las llamadas para la instalación, las instrucciones técnicas, las regulaciones, la limpieza del contenedor

La detección por parte de técnicos autorizados por el vendedor de componentes manipulados, de reparaciones no autorizadas o de un uso inapropiado del equipo, implicará la anulación de la garantía. Los envíos de componentes bajo garantía se efectuarán una vez abonados contra reembolso los gastos de envío.

Cualquier daño en el equipo detectado en el momento de la entrega imputable al servicio de transporte, deberá ser anotado en el documento de envío para reclamar la indemnización al transportista.

El vendedor no responde en ningún caso por daños sufridos por el producto conservado debido a averías del aparato.

3. IDENTIFICACIÓN DEL APARATO

- Localice la placa fijada en la máquina para conocer los datos técnicos.
- Compruebe el modelo de la máquina y la fuente de alimentación antes de realizar cualquier operación.
- Si encuentra discrepancias, contacte lo antes posible con el fabricante o la empresa que ha efectuado la entrega.

1

2

Ord. Prod. Prod. Ord. **3** Tipologia Type **4**

Modello Model **5**

Articolo Article **6**

Matricola Nr. Serial Number **7** Data Prod. Prod. Date **8** psig min: psig max:

V **9** ~ **10** Hz Capacità lorda Gross volume **11**

12 W **13** W **14** W

15 W **16** A Classe Class **17**

18 Nr **19** **20** Kg Classe Class **21**

Ordine Cliente Customer order **22** **23** Foaming gas: CO₂ **24**

- 1 Marcas de conformidad
- 2 Identificación de la sociedad responsable del producto
- 3 Pedido de producción
- 4 Tipo
- 5 Denominación Modelo
- 6 Artículo
- 7 Número de serie
- 8 Fecha de fabricación
- 9 - 10 Tensión de alimentación y frecuencia
- 11 Valor de capacidad bruta
- 12 Absorción en régimen
- 13 Absorción durante la fase de descongelación
- 14 Consumo de las resistencias
- 15 Potencia de las bombillas
- 16 Valor del fusible
- 17 Clase climática
- 18 Número de motores
- 19 Tipo de refrigerante
- 20 Cantidad de refrigerante
- 21 Clase de seguridad
- 22 - 23 Pedido del cliente
- 24 Marca RAEE

4. USO

Este aparato está destinado única y exclusivamente a:

EXPOSICIÓN Y VENTA DE HELADO ESPATULA

El fabricante no es responsable de daños que afecten a personas, cosas o al propio aparato debidos a la exposición de productos diferentes de los especificados más arriba.

Nunca utilice aparatos eléctricos en el interior de este equipo. No utilice dispositivos mecánicos u otros medios para acelerar el proceso de descongelación diferentes de los recomendados por el fabricante. Evite que se formen obstrucciones en los orificios de ventilación de la cubierta del equipo o en la estructura empotrable.



EL APARATO ESTÁ DESTINADO A UN USO PROFESIONAL.

Usos no permitidos

- Conservación de productos.
- Exposición y/o conservación de productos no alimentarios (químicos, farmacéuticos, etc.).

4.1 COMPOSICIÓN

El aparato está compuesto por un único mueble donde se encuentran ensamblados todos los dispositivos funcionales necesarios para convertirlo en un aparato profesional y eficiente para el uso al que se destina.

El aparato está compuesto por:

- Estructura monolítica aislada de poliuretano ecológico
- Instalación frigorífica de Refrigeración Ventilada
- Cuadro de mandos electrónico
- Instalación eléctrica
- Unidad condensadora a bordo (UCB)
- Iluminación LED
- Cristal de vidrio templado
- Cierre con puerta pivotante
- Ruedas (2) y gire giratoria con frenos

5. NOTAS/ADVERTENCIAS



El contenido de este manual es de índole técnica y de propiedad de **ISA S.r.l.** Está prohibido reproducir, divulgar o modificar parcial o completamente su contenido sin una autorización escrita. La sociedad propietaria tutela sus derechos de acuerdo con la leyes vigentes.

El manual y el certificado de conformidad son una parte integrante del equipo, por lo que deben acompañar siempre a este último durante sus desplazamientos o en caso de venta del mismo. Es responsabilidad del usuario mantener esta documentación en perfecto estado para permitir su consulta durante toda la vida útil del equipo. Hay que conservar cuidadosamente este manual y asegurarse de que esté siempre disponible cerca del equipo. En caso de pérdida o destrucción, puede solicitar una copia a **ISA S.r.l.** especificando exactamente el modelo, el número de serie y el año de fabricación. El manual refleja el estado de la técnica en el momento del suministro. La empresa se reserva el derecho a aportar las modificaciones que considere necesarias en sus productos sin por ello tener que actualizar los manuales y las instalaciones de los lotes de producción anteriores.

Este equipo no debe ser utilizado por personas (incluidos niños) con capacidades físicas, mentales y sensoriales reducidas, o sin experiencia y conocimientos, a menos que hayan sido supervisados e instruidos por lo que se refiere al uso por una persona responsable de su seguridad. Los niños deben ser vigilados para evitar que jueguen con el equipo. Consulte siempre el manual antes de realizar cualquier tipo de operación. Antes de efectuar cualquier tipo de intervención, desconecte el equipo de la alimentación eléctrica. Las intervenciones en partes eléctricas o electrónicas o en componentes del sistema frigorífico, deben ser llevadas a cabo por personal especializado de acuerdo con cuanto establecen las normas vigentes.

La empresa no asume ninguna responsabilidad por daños a personas, animales o al producto conservado en caso de:

- Un uso inapropiado del equipo o de un uso por parte del personal no idóneo o autorizado
- Incumplimiento de las normas vigentes
- Instalación incorrecta y/o defectos de alimentación
- Incumplimiento de las instrucciones de este Manual
- Incumplimiento del programa de mantenimiento
- Modificaciones no autorizadas
- Instalación en el equipo de repuestos no originales
- Instalación y uso del equipo para fines diferentes de los que han caracterizado el diseño y la venta
- Alteración o daño del cable de alimentación.

La responsabilidad de la aplicación de los requisitos de seguridad referidos a continuación corre a cargo del personal técnico responsable de las actividades previstas en el equipo, el cual debe asegurarse de que el personal autorizado:

- esté cualificado para desempeñar la actividad requerida
- conozca y cumpla estrictamente las prescripciones contenidas en este documento
- conozca y aplique las normas de seguridad de carácter general aplicables en el equipo.

El comprador debe formar e informar a su personal sobre los riesgos, los dispositivos de seguridad y las reglas generales de prevención de accidentes establecidas por la legislación del país de instalación del aparato.

Los usuarios/operadores deben conocer la posición y el funcionamiento de todos los mandos y las características del aparato.

Asimismo, deben leer completamente el presente manual.

Los trabajos de mantenimiento deben ser realizados por operadores cualificados después de haber preparado adecuadamente el aparato.



Peligro

La manipulación indebida o la sustitución no autorizada de una o de varias partes del equipo, el montaje de accesorios que modifican el uso del mismo y el uso de materiales de repuesto diferentes de los aconsejados, pueden provocar accidentes.



Peligro

Para realizar intervenciones en el aparato, es **obligatorio** desconectar la toma de corriente y, si es necesario desmontar algunas protecciones (rejilla a nivel, cárter), esta operación debe ser realizada por personal cualificado, que deberá volverlas a montar antes de poner en funcionamiento al aparato.

FORMACIÓN DE PERSONAL

El comprador debe asegurarse de que el personal encargado del uso del aparato y el técnico de mantenimiento estén instruidos y capacitados adecuadamente.

El fabricante está disponible para facilitar consejos, aclaraciones, etc. con el objetivo de que los operadores y los técnicos utilicen correctamente el aparato.

Para la seguridad del operador, es necesario mantener constante la eficiencia de los dispositivos del aparato. Para ello, el presente manual ilustra el uso y el mantenimiento del aparato, y el operador tiene la responsabilidad y el deber de respetarlos estrictamente.

El incumplimiento de las normas de seguridad puede causar lesiones al personal y dañar los componentes y la unidad de control del equipo. En cualquier momento, el usuario puede ponerse en contacto con el vendedor para solicitar información adicional u ofrecer sugerencias de mejora.



Antes de la entrega al cliente, es indispensable que el **personal técnico especializado** compruebe el funcionamiento correcto del aparato para poder obtener el máximo rendimiento.

INTRODUCCIÓN

ISA S.r.l. utiliza materiales de la mejor calidad; su introducción y almacenaje en la empresa, así como su empleo en la producción, son constantemente controlados para garantizar la ausencia de daños, deterioros y defectos de funcionamiento. Todos los elementos de construcción están diseñados y realizados para garantizar un elevado estándar de seguridad y fiabilidad. Todos los equipos se someten a pruebas estrictas antes de la entrega; de cualquier forma, se recuerda que la eficiencia en el tiempo del producto adquirido depende del correcto uso y de un adecuado mantenimiento. En el presente manual se refieren indicaciones necesarias para mantener inalteradas las características estéticas y funcionales del equipo.



Nota

Para no comprometer las funciones y la seguridad del aparato, las actividades de instalación y mantenimiento, debido a su complejidad, no se documentan en este manual ya que corren a cargo de técnicos especializados de la empresa fabricante y encargada de la redacción de este manual.

El Manual de Uso y Mantenimiento contiene la información necesaria para la comprensión de los modos de funcionamiento del aparato y del uso correcto del mismo, en particular: la descripción técnica de los diferentes grupos funcionales, de los componentes adicionales y de los sistemas de seguridad, del funcionamiento y del uso de los instrumentos y de la interpretación de las señalizaciones de diagnóstico y de los principales procedimientos, así como información sobre las intervenciones de mantenimiento ordinario. Para un correcto uso del equipo, se supone que el entorno de trabajo ha de estar en conformidad con las normativas vigentes en materia de seguridad e higiene.

Las prescripciones, indicaciones, normas y notas de seguridad de los distintos capítulos de este manual definen una serie de comportamientos y obligaciones a las que hay que atenerse para garantizar la seguridad del personal, de los equipos y del ambiente circundante. Las normas de seguridad se dirigen a todo el personal autorizado, instruido y encargado de llevar a cabo actividades de:

- Transporte
- Instalación
- Funcionamiento
- Gestión
- Mantenimiento
- Limpieza
- Puesta fuera de servicio
- Desguace y eliminación



Atención

Por muy exhaustiva que sea la lectura del presente manual, no puede de ninguna forma sustituir una experiencia adecuada del usuario; simplemente es una herramienta para recordar las características y las principales operaciones que deben realizarse.



Advertencia

Los instaladores y usuarios deben leer y comprender todas las instrucciones aquí incluidas antes de realizar cualquier intervención en el aparato.



6. SEGURIDAD

El Equipo dispone de dispositivos de seguridad.

6.1 DISPOSITIVOS DE SEGURIDAD PRESENTES

Dispositivos cuyo funcionamiento impide que se produzcan situaciones de peligro durante el funcionamiento (ej. fusibles, presostatos, protecciones, magnetotérmicos, etc.).

6.2 PROTECCIONES FIJAS

Las protecciones de tipo fijo están constituidas por cárteres perimetrales fijos, cuya función es impedir el acceso a partes internas del equipo.



Peligro

Está absolutamente prohibido reanudar el funcionamiento del aparato tras un mantenimiento sin haber montado de nuevo los paneles de protección.



Control visual

Periódicamente, hay que comprobar el estado de los cárteres fijos y las fijaciones en la estructura, prestando atención especialmente a los paneles de protección.

6.3 SECCIONAMIENTO DE LA ALIMENTACIÓN ELÉCTRICA

Antes de realizar cualquier tipo de intervención de mantenimiento en el equipo o parte de éste, es necesario seccionar la energía que lo alimenta.



Peligro

En caso de intervenciones de mantenimiento en que el operador no pueda impedir el cierre accidental del circuito por parte de otros trabajadores, desconecte totalmente el aparato de la red eléctrica.

6.4 RIESGOS RESIDUALES

Durante la fase de proyecto se han evaluado todas las zonas o partes con riesgos, y se han adoptado las precauciones necesarias para evitar riesgos para las personas y posibles daños en el aparato.



Atención

Compruebe periódicamente el funcionamiento de todos los dispositivos de seguridad.

No desmonte las protecciones fijas.

No introduzca objetos ni herramientas extrañas en el área de funcionamiento y trabajo.

Sin embargo, aunque el aparato dispone de sistemas de seguridad, existen algunos riesgos que no pueden eliminarse, pero sí reducirse si el usuario final aplica acciones correctivas y procedimientos operativos correctos.

6.5 RIESGOS DE CONTACTO CON PARTES EN TENSIÓN

Riesgo de rotura o daño, con posible reducción del nivel de seguridad, de los componentes eléctricos del equipo tras un cortocircuito.

Antes de conectar la alimentación eléctrica, asegúrese de que no haya trabajos de mantenimiento en curso.



Atención

Antes de efectuar la conexión, compruebe que la corriente c.c. en el punto de instalación no sea superior al valor indicado en los interruptores de protección del cuadro eléctrico. En caso contrario, el usuario tiene la obligación de instalar dispositivos limitadores.

Está terminantemente prohibido efectuar cualquier tipo de modificación eléctrica: esto podría crear peligros adicionales y riesgos no previstos.

6.6 INCENDIO



Peligro

En caso de incendio, desconecte inmediatamente el interruptor general de la línea principal de alimentación.

6.7 ATMÓSFERA EXPLOSIVA

El equipo no puede ser instalado en áreas con riesgo de explosión clasificadas de acuerdo a la directiva 1999/92/CE como:

Zona 0

Área donde de forma continua o durante largos periodos de tiempo, o bien frecuentemente hay una atmósfera explosiva que consiste en una mezcla de aire y de sustancias inflamables en forma de gas, vapor o niebla.

Zona 1

Área donde es probable que se produzca ocasionalmente, durante las actividades normales, la formación de una atmósfera explosiva, consistente en una mezcla de aire y de sustancias inflamables en forma de gas, vapores o niebla.

Zona 20

Área en la que está presente de forma continua o durante largos periodos, o bien frecuentemente una atmósfera explosiva en forma de nube de polvo combustible en el aire.

Zona 21

Área en la que es probable que se produzca ocasionalmente, durante la actividad normal, la formación de una atmósfera explosiva en forma de nube de polvo combustible en el aire.

6.8 RESBALAMIENTO



Las pérdidas de líquido alrededor del equipo pueden causar el resbalamiento del personal. Compruebe que no haya fugas y mantenga limpios los alrededores.

6.9 TROPIEZO



La presencia de objetos en desorden puede constituir un peligro de tropiezo y la limitación parcial o total de las vías de fuga. Hay que garantizar lugares operativos, espacios de tránsito y vías de fuga de emergencia despejadas, esto es, libres de obstáculos, y en conformidad con las normas vigentes.

6.10 AVERÍAS EN LOS CIRCUITOS

En caso de fallo, los circuitos de seguridad podrían perder parte de su eficacia y reducir el grado de seguridad.

Es necesario realizar comprobaciones periódicas del estado de funcionamiento de los dispositivos de seguridad existentes.

6.11 PLACAS DE ADVERTENCIA (si están presentes)

El equipo dispone de placas de peligro, advertencia y obligación definidas según la normativa correspondiente a los símbolos gráficos que deben utilizarse en las instalaciones.

Las placas y los carteles están fijados en posiciones bien visibles.



Atención

Está totalmente prohibido quitar las placas de advertencia existentes en el equipo. El usuario debe sustituir las placas de advertencia que, debido al uso, resulten ilegibles.

6.12 PELIGRO DE EXPLOSIÓN

No conserve en el equipo productos que contengan sustancias gaseosas combustibles y sustancias explosivas.

6.13 REFRIGERANTES (cuando sean aplicables)

	<p>El refrigerante R290 es un gas compatible con el medio ambiente, pero muy inflamable. Preste mucha atención durante el transporte, la instalación del equipo y el desguace para evitar estropear los tubos del circuito refrigerante.</p> <p>EN CASO DE DAÑOS: Mantenga el equipo alejado de llamas o fuentes de ignición. Ventile bien el ambiente durante algunos minutos. Apague el equipo y extraiga el cable de alimentación. Informe al servicio de asistencia a clientes. Cuanto más refrigerante contenga el equipo más grande deberá ser el ambiente donde se encuentre el equipo. En ambientes demasiado pequeños, en caso de fuga se puede formar una mezcla inflamable de aire y gas. El volumen de la habitación donde se encuentra el equipo debe ser de al menos 19 m³ para cada sistema de refrigeración existente.</p> <p>ATENCIÓN El mantenimiento debe ser realizado por personal técnico cualificado y habilitado por ISA para trabajar con refrigerantes inflamables..</p>
	<p>El refrigerante R600a es un gas compatible con el medio ambiente, pero muy inflamable. Preste mucha atención durante el transporte, la instalación del equipo y el desguace para evitar estropear los tubos del circuito refrigerante.</p> <p>EN CASO DE DAÑOS: Mantenga el equipo alejado de llamas o fuentes de ignición. Ventile bien el ambiente durante algunos minutos. Apague el equipo y extraiga el cable de alimentación. Informe al servicio de asistencia a clientes. Cuanto más refrigerante contenga el equipo mayor deberá ser el entorno donde se encuentre el equipo. En entornos demasiado pequeños, en caso de fuga se puede formar una mezcla inflamable de aire y gas. El volumen de la habitación donde se encuentra el equipo debe ser de al menos 17 m³ para cada sistema de refrigeración existente.</p> <p>ATENCIÓN El mantenimiento debe ser realizado por personal técnico cualificado y habilitado por ISA para trabajar con refrigerantes inflamables.</p>
	<p>El refrigerante R744 es un gas compatible con el medio ambiente. Preste mucha atención durante el transporte, la instalación del equipo y el desguace para evitar estropear los tubos del circuito refrigerante.</p> <p>EN CASO DE DAÑOS: Mantenga el equipo alejado de llamas o fuentes de ignición. Ventile bien el ambiente durante algunos minutos. Apague el equipo y extraiga el cable de alimentación. Informe al servicio de asistencia a clientes.</p> <p>ATENCIÓN El sistema refrigerante está a Elevada Presión. No manipule indebidamente el sistema; llame a un técnico especializado y cualificado antes de proceder al desmontaje. El mantenimiento debe ser llevado a cabo única y exclusivamente por personal cualificado.</p>

7. ELIMINACIÓN DE MATERIALES USADOS

El equipo, durante su funcionamiento normal, no comporta ningún tipo de contaminación ambiental. Al final de la vida útil del equipo, o bien si es necesario ponerlo fuera de servicio definitivamente, se recomiendan los siguientes procedimientos:

ELIMINACIÓN (usuario)



El símbolo presente en el producto o en el embalaje indica que el aparato no debe considerarse un residuo doméstico normal; por ello, ha de ser trasladado al punto de recogida correspondiente para el reciclado de aparatos eléctricos y electrónicos. Eliminando correctamente este aparato se contribuye a evitar las consecuencias negativas derivadas de una eliminación inadecuada. Para más información sobre los procedimientos de reciclaje del aparato, póngase en contacto con su ayuntamiento, con el servicio local de eliminación de residuos o bien con la tienda donde adquirió dicho aparato.

PROCEDIMIENTOS PARA LA ELIMINACIÓN Y EL RECICLAJE AL FINAL DEL CICLO DE VIDA ÚTIL DEL APARATO (Entes Autorizados)

- Apague el equipo y quite el enchufe de alimentación.
- Quite las lámparas (de estar instaladas) y deséchelas en puntos de recogida selectiva.
- Quite las centralitas y las tarjetas electrónicas, y elimínelas en puntos de recogida selectiva.
- Desmonte todas las partes independientes (rejillas, cárteres, perfiles, etc.) y sepárelas por características homogéneas de material; tras esto, podrá acceder a los intercambiadores de calor, a las tuberías, a los cables, etc., que deberá desmontar con cuidado para evitar estropear el circuito frigorífico.
- Desmonte todas las partes móviles (puertas, cierres deslizantes, cristales, etc.) y separe los diferentes materiales por características homogéneas.
- Compruebe el tipo de refrigerante consultando la placa fijada en el interior del expositor; extraiga el refrigerante y elimínelo poniéndose en contacto con centros autorizados.
- Desconecte el evaporador, el condensador, el compresor, las tuberías y los ventiladores. Como tienen partes de cobre, aluminio, acero y plástico, hay que proceder a la separación de estos materiales.
- Una vez eliminadas todas las cubiertas de protección y los diferentes componentes del cuerpo, proceda a la separación de los diversos materiales que lo componen (plástico, chapa, poliuretano, cobre, etc.) y deséchelos por características homogéneas.



Todos los materiales reciclables y los residuos deben ser tratados y reciclados recurriendo a centros especializados y en conformidad con las directivas del país en cuestión. La empresa encargada del reciclaje debe estar registrada y certificada como servicio de eliminación de residuos sobre la base de las normativas específicas del país en cuestión.



Atención

La eliminación ilegal del aparato implica la aplicación de las sanciones administrativas previstas por la normativa vigente. Le recordamos que debe respetar las leyes vigentes en materia de eliminación de líquidos refrigerantes y de aceites minerales.



Importante

Si en el aparato no aparece el símbolo del contenedor tachado, significa que su eliminación no es responsabilidad del fabricante. En dicho caso, son válidas las normas vigentes en relación con la eliminación de residuos.



Información adicional

Para más información sobre las modalidades de eliminación de líquidos refrigerantes y de aceites u otras sustancias, consulte la ficha de seguridad de dichas sustancias.

8. INSTALACIÓN

El presente manual proporciona la información necesaria para un desembalaje correcto, así como procedimientos de colocación y conexión a la red eléctrica.

8.1 ALMACENAMIENTO y DESEMBALAJE

- el aparato, con o sin embalaje, se debe guardar cuidadosamente en un almacén o local protegido de la intemperie, de los fenómenos atmosféricos y de la exposición directa a los rayos solares, a una temperatura entre **0** y **+40** °C.



La manipulación y el desplazamiento del aparato debe realizarse única y exclusivamente con una carretilla elevadora con una potencia y capacidad adecuadas al peso del mismo, conducida por personal cualificado; durante dicha operación, el aparato debe colocarse en el palé suministrado.



Quite el embalaje del aparato extrayendo los tornillos que lo fijan en el palé. Todos los materiales del embalaje son reciclables y deben eliminarse según las disposiciones legislativas locales. Hay que destruir las bolsas de plástico para evitar que constituyan una fuente de peligro (asfixia), sobre todo para los niños.

8.2 INSTALACIÓN - COLOCACIÓN - CONDICIONES AMBIENTALES



Atención

Para la instalación, es adecuado un ambiente seco y bien ventilado. Es necesario que el grupo compresor/condensador esté en una condición en la que el intercambio de aire esté libre; las zonas de ventilación no deben estar obstruidas por cajas u otros objetos.

Coloque la máquina lejos de fuentes de calor (radiadores, estufas de cualquier tipo, etc.) y de la influencia de movimientos continuos de aire (causados, por ejemplo, por ventiladores, rejillas de ventilación del aire acondicionado, etc.). Si es inevitable la instalación cerca de una fuente de calor, utilice un panel aislante adecuado.

Evite asimismo la exposición a los rayos solares directos; todo esto provoca la elevación de la temperatura en el interior del compartimento refrigerado con consecuencias negativas en el funcionamiento y en el consumo energético. El aparato no puede utilizarse al aire libre y no debe estar expuesto a la lluvia.

8.3 CONEXIÓN ELÉCTRICA



Atención

Compruebe que la tensión de red se ajuste a la referida en la placa de identificación del aparato y que la potencia sea la adecuada.

Compruebe en el punto de toma que la tensión de alimentación sea la nominal ($\pm 10\%$) en el momento de poner en marcha el compresor.

Se requiere la conexión directa del enchufe a la toma de alimentación eléctrica; está prohibida la conexión del enchufe a la toma de alimentación mediante ladrones o adaptadores.

La toma de alimentación de la instalación debe disponer de un dispositivo de desconexión de la red de alimentación (dimensionado a la carga y en conformidad con las normativas vigentes) que garantice la desconexión completa en caso de exceso de tensión III (3) y que, por lo tanto, asegure que los circuitos estén protegidos contra averías de la toma de tierra, sobrecargas y cortocircuitos. No ponga el cable de conexión en una zona de paso.




Atención

Le recordamos que la conexión a tierra es necesaria y obligatoria por ley.

9. MANTENIMIENTO

El **Responsable del aparato** tiene el deber de controlar y de respetar los mantenimientos periódicos indicados en la tabla siguiente llamando, cuando así se indique, al servicio de **Asistencia Técnica** autorizado.

OPERACIÓN	FRECUENCIA	PERSONAL AUTORIZADO	
		ORDINARIA	EXTRAORDINARIA
Limpieza de las superficies externas	En función del uso y de la necesidad	X	USUARIO
Limpieza de las partes internas accesibles (sin utilizar herramientas)	Trimestral	X	
Control del cable de alimentación, enchufes y/o tomas de corriente	Mensual Semestral	X	
Control del estado de las juntas de estanquidad	Mensual	X	
Descongelación (en función del uso y de la presencia de hielo en las paredes)	Semestral Anual	X	
Limpieza de la cubeta de recogida del agua de la descongelación (de estar presente)	Semestral En función del uso y de la necesidad	X	
Limpieza del condensador	Anual	X	
Control del nivel de aceite del compresor (de estar presente)	Semestral	X	
Descarga del drenaje del depósito del aire (de estar presente)	Semestral	X	
Control de las conexiones neumáticas (de estar presentes)	Semestral	X	
Control del estado de los tubos del sistema refrigerante	Semestral	X	 ASISTENCIA TÉCNICA
Inspección de los cables y de las conexiones internas de potencia	Semestral	X	
Limpieza de las esponjas de secado de la condensación (de estar presentes)	Semestral	X	
Sustitución de las lámparas/led (de estar presentes)		X	
Sustitución del panel de control (centralita electrónica - termostato - etc.)		X	
Sustitución del cable de alimentación, de los enchufes y/o tomas eléctricas		X	





Atención


Tras cada mantenimiento, deben realizarse **obligatoriamente** las pruebas eléctricas de seguridad de acuerdo con la norma CEI EN 50106.

10. AVERÍAS - ASISTENCIA TÉCNICA

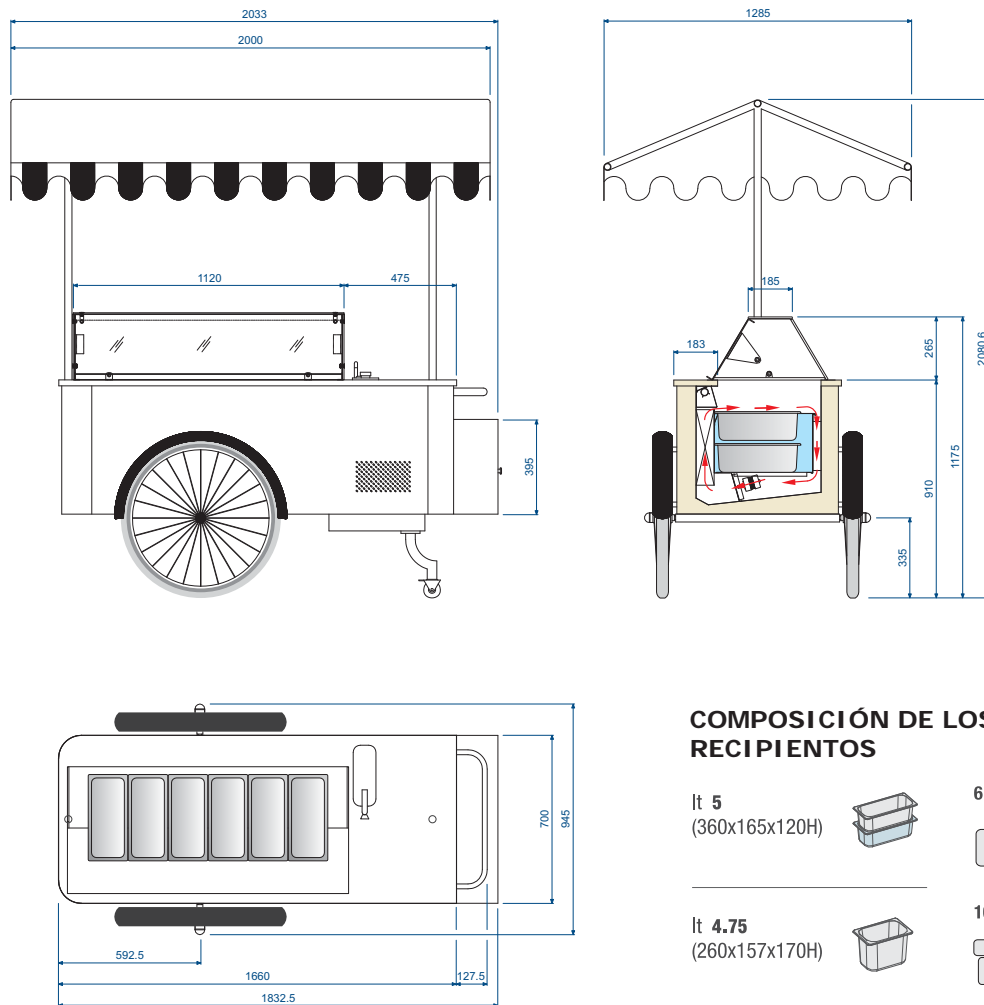
En caso de funcionamiento fallido o dudoso, **antes de solicitar la intervención** del servicio de **Asistencia Técnica**, realice los siguientes controles:

AVERÍA	CAUSA	SOLUCIÓN	PERSONAL AUTORIZADO
El aparato no funciona	Fusible de protección interrumpido	Localice previamente la causa de la intervención del interruptor, solo después haber montado el fusible nuevo.	USUARIO
	Interruptor general apagado	Apague el interruptor general.	
	Enchufe no conectado	Conecte el enchufe.	
	Apagón eléctrico	Si el apagón se prolonga durante mucho tiempo, traslade el producto a un contenedor refrigerado apropiado.	
La temperatura interna no es suficientemente baja	Evaporador/es completamente obstruido/os debido a la presencia de hielo	Efectúe un ciclo de descongelación extra. La descongelación es necesaria cuando el grosor del hielo presente en la paredes supera los 5 mm.	USUARIO
	Configuración incorrecta de la temperatura en la centralita electrónica	Configure la temperatura adecuada.	
	Aparato afectado por corrientes de aire o expuesto a la luz solar directa o refleja	Elimine las corrientes de aire y evite la exposición a los rayos directos o reflejos del sol.	
	Caudal de aire de refrigeración del condensador de aire insuficiente	Quite los obstáculos que impiden la circulación del aire en el condensador (hojas de papel, cartones, rejillas no suficientemente ranuradas, etc.)	
	Termostato/centralita electrónica no eficientes	Sustituya el termostato/la centralita electrónica. Sustituya la centralita electrónica o las sondas de temperatura una vez identificada la avería.	 ASISTENCIA TÉCNICA
	Condensador de aire obstruido por polvo o suciedad en general	Limpie bien el condensador. El condensador en determinados ambientes de funcionamiento (ej. presencia de polvo, presencia de humedad excesiva, etc.), cuando las prestaciones del aparato de reducen, debe ser limpiado a fondo.	
	Carga de refrigerante insuficiente en la instalación frigorífica	Localice la causa de pérdida del refrigerante y elimínela; recargue el depósito de refrigerante, tras haber vaciado el sistema por completo, si es necesario.	
El compresor no se pone en marcha o funciona durante lapsos de tiempo muy cortos	Falta de alimentación eléctrica del aparato	Compruebe si se ha producido un apagón. Apague los interruptores de la línea de alimentación.	USUARIO
	Tensión de alimentación demasiado baja	Compruebe que la tensión de red en los terminales del cable de alimentación se ajuste al valor nominal de 220 V +/- 10%.	
	Temperatura programada muy alta	Si el valor de temperatura es superior al del aire en el compartimento expositor, el compresor no se pone en marcha. Programe un valor de temperatura más adecuado si el valor actual no es suficientemente bajo	
	Intervención del presostato de máxima presión (de estar presente)	Determine la causa de las intervenciones continuas del presostato de máxima presión, como: condensador de aire obstruido, ventilador del condensador de aire parado, temperatura ambiente muy alta, rotura del presostato.	 ASISTENCIA TÉCNICA

10.1 LISTA DE ALARMAS (cuando estén presentes)

ALARMA	SIGNIFICADO	SALIDAS	PERSONAL AUTORIZADO
			
P1 EO	Sonda del termostato averiada. Salida del compresor según los parámetros "CO _n " y "CO _F ".	La alarma se dispara unos segundos después de la avería de la sonda; se restablece automáticamente unos segundos después de que la sonda reanuda el funcionamiento normal. Antes de sustituir la sonda, se recomienda comprobar las conexiones.	
P2 P2	Sonda del evaporador averiada. Descongelación por tiempo	La alarma se dispara unos segundos después de la avería de la sonda; se restablece automáticamente unos segundos después de que la sonda reanuda el funcionamiento normal. Antes de sustituir la sonda se recomienda verificar las conexiones.	
HA HI	Alarma por temperatura elevada	La alarma se restablece automáticamente cuando alcanza la temperatura programada. Compruebe la programación.	
LA LO	Alarma por baja temperatura	La alarma se restablece automáticamente cuando alcanza la temperatura programada. Compruebe la programación.	
EA IA CB	Alarma externa	La alarma externa se restablece cuando se desactiva la entrada digital. El restablecimiento es automático. La alarma está relacionada con el presostato y/o la intervención del térmico del compresor, si está presente.	
ETc RTF	Reloj de hora real averiado	Regule el reloj. Si la alarma continúa, sustituya el instrumento.	
EE	Error parámetros máquina	El instrumento está estropeado, sustitúyalo.	
EF	Error parámetros de funcionamiento	El instrumento está estropeado, sustitúyalo.	

11. DATOS TÉCNICOS



COMPOSICIÓN DE LOS RECIPIENTOS

lt 5
(360x165x120H)



6 (+6)



lt 4.75
(260x157x170H)



10



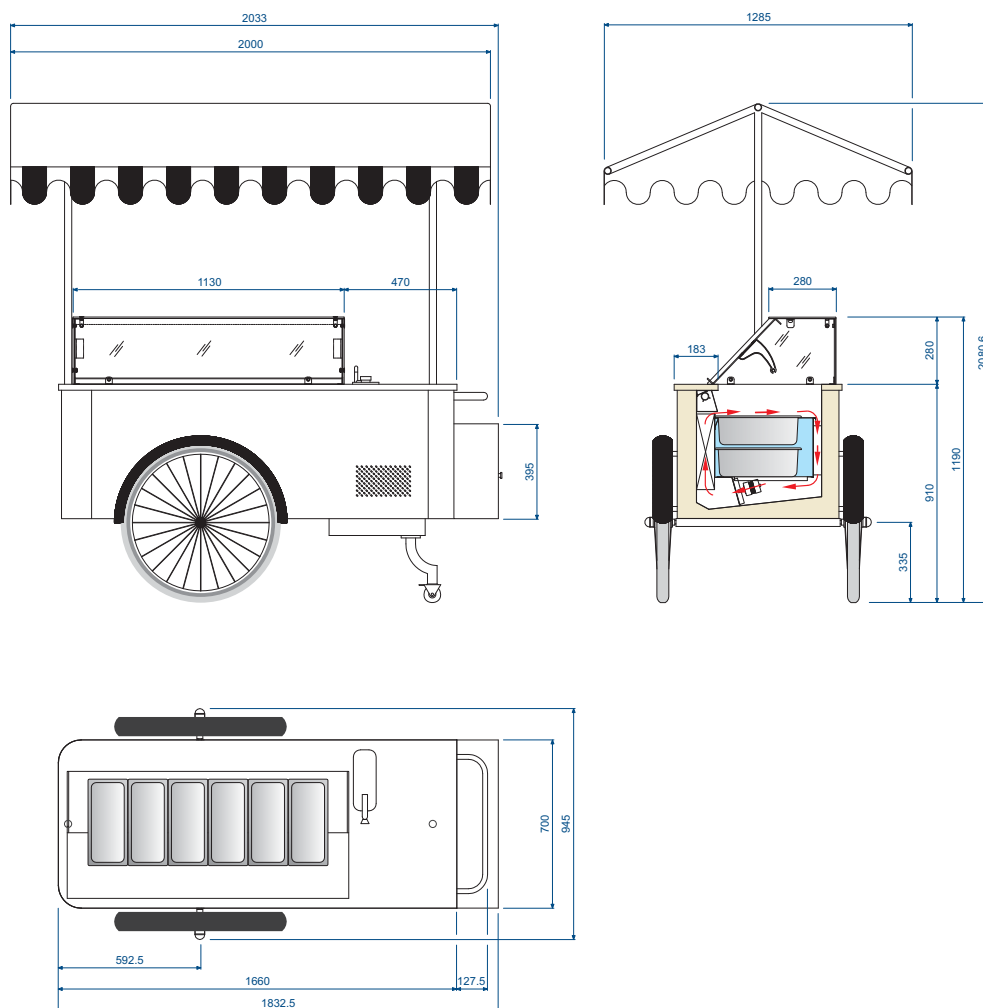
			RV TB
Dimensiones externas (sin tienda)	Longitud	mm	1832.5
	Profundidad	mm	945
	Altura	mm	1175
Dimensiones externas (con tienda)	Longitud	mm	2033
	Profundidad	mm	1285
	Altura	mm	2080.6
Refrigeración			Ventilada
Descongelación			Gas Caliente
Clase climática	N°	4	
Condiciones ambientales	°C / %RH	30 / 55	
Clase de producto			S
Clase de seguridad	N° / °C	5 / 43 ± 2°C	
Refrigerante (GWP)			R404A (3784)
Alimentación eléctrica	V / ph / Hz	230 / 1 / 50	
Absorciones eléctricas (En el régimen establecido)	W / A	500 / 2.8	
Absorciones eléctricas (En descongelación)	W / A	1200 / 5.9	
Peso (neto)	Kg	205	

IL CARRETTINO DEI GELATI

MANUAL DE USO Y MANTENIMIENTO

428000604038

11.1 CARRETTINO II



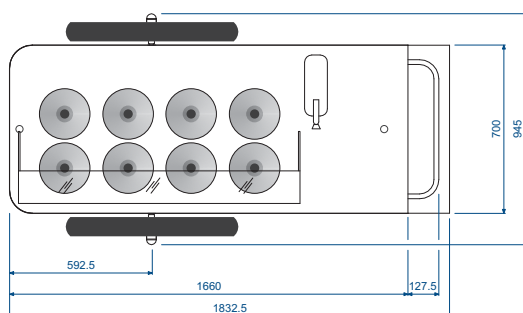
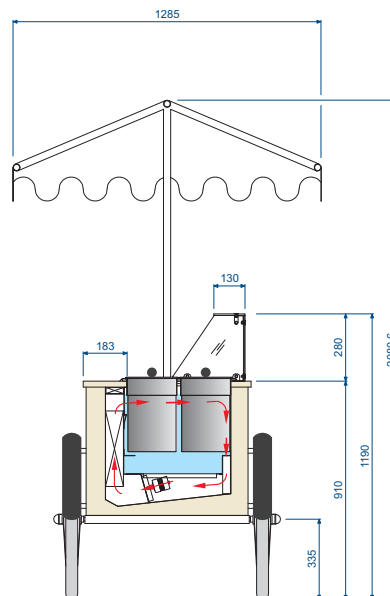
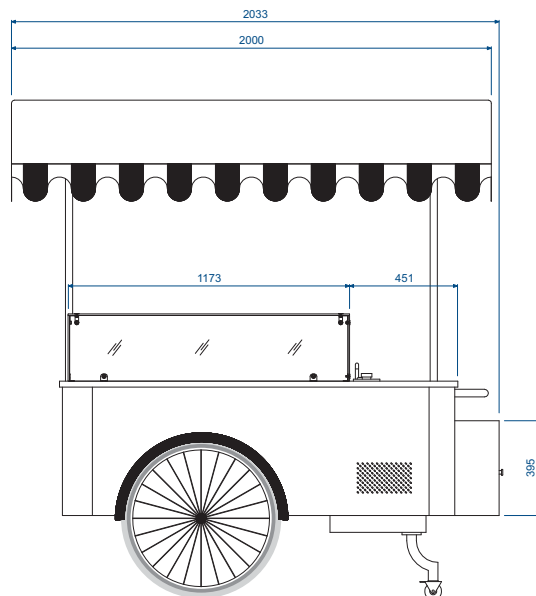
			RV TB
Dimensiones externas (sin tienda)	Longitud	mm	1832.5
	Profundidad	mm	945
	Altura	mm	1175
Dimensiones externas (con tienda)	Longitud	mm	2033
	Profundidad	mm	1285
	Altura	mm	2080.6
Refrigeración			Ventilada
Descongelación			Gas Caliente
Clase climática	N°		4
Condiciones ambientales	°C / %RH		30 / 55
Clase de producto			S
Clase de seguridad	N° / °C		5 / 43 ± 2°C
Refrigerante (GWP)			R404A (3784)
Alimentación eléctrica	V / ph / Hz		230 / 1 / 50
Absorciones eléctricas (En el régimen establecido)	W / A		500 / 2.8
Absorciones eléctricas (En descongelación)	W / A		1200 / 5.9
Peso (neto)	Kg		205

IL CARRETTINO DEI GELATI

MANUAL DE USO Y MANTENIMIENTO

428000604038

11.2 CARRETTINO II



CARAPINA Dia. 220 H240 (7.5 litri)



			RV TB
Dimensiones externas (sin tienda)	Longitud	mm	1832.5
	Profundidad	mm	945
	Altura	mm	1175
Dimensiones externas (con tienda)	Longitud	mm	2033
	Profundidad	mm	1285
	Altura	mm	2080.6
Refrigeración			Ventilada
Descongelación			Gas Caliente
Clase climática	N°		4
Condiciones ambientales	°C / %RH		30 / 55
Clase de producto			S
Clase de seguridad	N° / °C		5 / 43 ± 2°C
Refrigerante (GWP)			R404A (3784)
Alimentación eléctrica	V / ph / Hz		230 / 1 / 50
Absorciones eléctricas (En el régimen establecido)	W / A		500 / 2.8
Absorciones eléctricas (En descongelación)	W / A		1200 / 5.9
Peso (neto)	Kg		205

IL CARRETTINO DEI GELATI

MANUAL DE USO Y MANTENIMIENTO

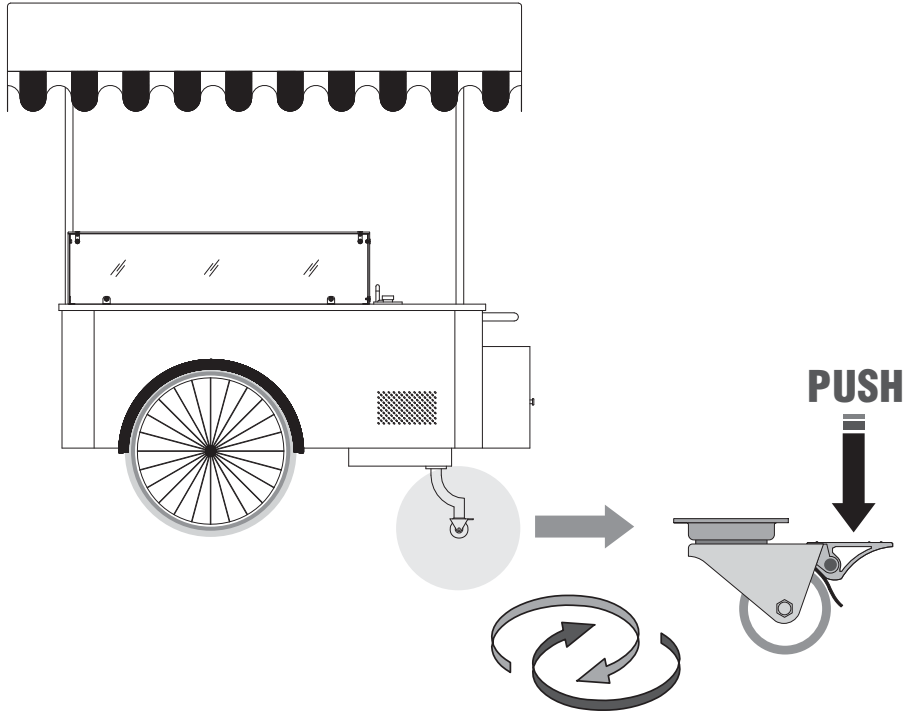
428000604038

11.3 POSICIONAMIENTO



Atención

El dispositivo está equipado con dos ruedas (2) habló y una rueda giratoria con freno para facilitar su manejo y posicionamiento.
Es absolutamente necesario después de la colocación estabilizar el dispositivo al suelo.



11.4 LÍMITES DE CARGA

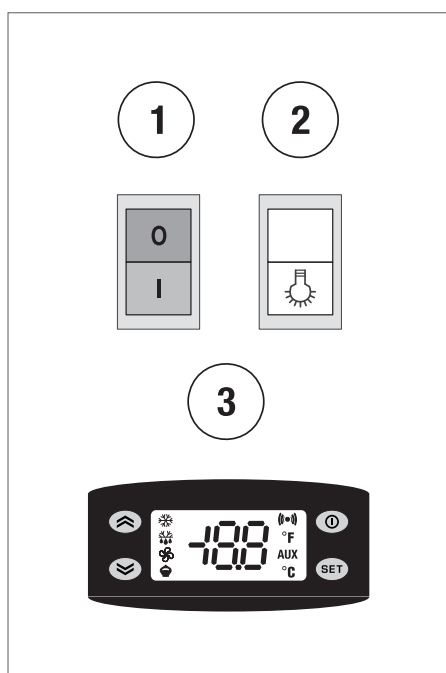


Atención

Nunca deben superarse los límites de carga indicados para evitar alterar la circulación correcta del aire y para impedir que el producto presente una temperatura demasiado elevada.



12. PANEL DE CONTROL



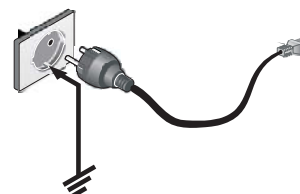
1	Interruptor general
2	Interruptor iluminación
3	Control electrónico

PUESTA EN MARCHA

Encienda el interruptor general de la instalación de red.

Introduzca la clavija de alimentación en la toma suministrada por cliente, asegurándose de que ésta disponga de un contacto a tierra y de que no haya tomas múltiples conectadas.

El aparato entra en funcionamiento automáticamente o pulse el interruptor **1**.



Atención

La centralita electrónica se instala ya configurada. Cualquier modificación de la configuración de la centralita deberá ser efectuada por personal técnico cualificado.

En el momento del encendido, el instrumento ejecuta un **LAMP TEST** durante unos segundos. El visualizador y los led parpadean para verificar la integridad y el correcto funcionamiento de los mismos.

12.1 INTERFAZ DE USUARIO



TECLAS	
	UP Permite desplazarse por los elementos del menú. Incrementa los valores. Activa la fase de descongelación manual.
	DOWN Permite desplazarse por los elementos del menú. Reduce los valores.
	STAND-BY (ESC) Sube un nivel con respecto al menú actual. Confirma el valor del parámetro. Activa la función Stand-by.
	SET (ENTER) Accede al valor de consigna. Accede al menú de programación. Confirma los mandos.

LED	
	COMPRESOR o RELÉ 1 ON por compresor encendido. Intermitente por retraso, protección o activación bloqueada.
	DESCONGELACIÓN ON por descongelación en curso. Intermitente en caso de activación manual.
	ALARMA ON en caso de alarma activa. Intermitente en caso de alarma silenciada. La condición de alarma se señala siempre mediante el zumbador (si está presente) y el led correspondiente del icono de alarma. La señalización de alarma de sonda averiada (sonda 1) aparece directamente en el visualizador del instrumento con la indicación E1. La señalización de alarma por la avería de la sonda del evaporador (sonda 2) aparece directamente en el visualizador del instrumento con la indicación E2.
	VENTILADORES ON en caso de ventiladores en funcionamiento.

12.1 INTERFAZ DE USUARIO



CONFIGURACIÓN DEL VALOR DE CONSIGNA	
	Presione y suelte instantáneamente el pulsador. Aparece la etiqueta " Set ". Para ver el valor de consigna, presione de nuevo el pulsador. El valor de consigna aparece en el visualizador.
	Para cambiar el valor de consigna, presione en un plazo de 15 segundos los pulsadores UP y DOWN .
	Para confirmar el nuevo valor de consigna, presione nuevamente la tecla.
	Si durante 15 segundos no se presiona ningún pulsador (time-out) o si se presiona una vez la tecla STAND-BY (ESC) , se confirma el último valor mostrado en el visualizador y se vuelve a la visualización anterior.

ACTIVACIÓN MANUAL DEL CICLO DE DESCONGELACIÓN	
	La activación manual del ciclo de descongelación se obtiene manteniendo presionada durante 5 segundos la tecla. Si no hay condiciones para la descongelación (por ejemplo, la temperatura de la sonda del evaporador es superior a la temperatura de final de descongelación), el visualizador parpadeará tres (3) veces para señalar que la operación no se realizará.

13. LIMPIEZA

Los materiales enumerados a continuación deben limpiarse de la siguiente forma:

ACERO INOXIDABLE	Utilice exclusivamente agua tibia y detergentes no agresivos; después, enjuague y seque con un paño suave.
ACRÍLICO O POLICARBONATO	Solo debe utilizar agua tibia y un paño suave o una gamuza. No utilice paños o esponjas abrasivas.
CRISTAL	Utilice exclusivamente productos específicos para la limpieza de cristales. Se recomienda no utilizar agua corriente, ya que podría dejar residuos calcáreos en la superficie del vidrio.

PARTES INTERIORES



Atención

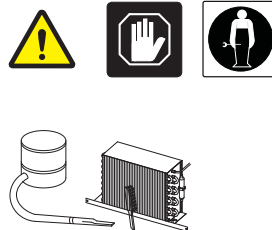
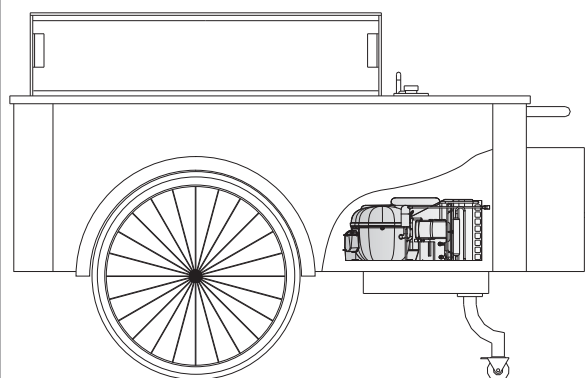
No rasque el hielo acumulado en las paredes con herramientas puntiagudas, ya que podrían estropear las superficies.

No utilice aparatos a alta presión (ej. generadores de vapor).

- Retire el producto presente en el hueco refrigerado y póngalo en un compartimento refrigerado adecuado para garantizar su conservación.
- Apague el aparato.
- Retire los elementos correderos y las rejillas presentes en el interior del aparato. Espere el tiempo suficiente para que el hielo formado en las paredes internas se derrita completamente antes de realizar la limpieza. No utilice dispositivos mecánicos u otros medios para acelerar el proceso de descongelación diferentes de los recomendados por el fabricante.
- Quite el tapón de descarga montado en el fondo de la cubeta para permitir la salida del agua de la descongelación.
- Limpie las paredes laterales y el fondo de la cubeta utilizando un detergente no agresivo, agua tibia y una paño o esponja no abrasivos. No utilice herramientas puntiagudas. Enjuague bien y seque con un paño absorbente.
- Retire los elementos correderos y las rejillas presentes en el interior del aparato. Encienda el aparato y deje enfriar el expositor frigorífico al menos durante 2 horas, antes de volver a introducir los alimentos.

UNIDAD CONDENSADORA

Retire la rejilla de protección trasero desatornillando los tornillos de fijación.



Atención

Limpiar la Unidad Condensadora con una capucha cepillo.

Limpiar el condensador usando un aspirador de limpieza cerdas suaves; con el modo 'prestando atención no doblar las placas del condensador.

IL CARRETTINO DEI GELATI

MANUAL DE USO Y MANTENIMIENTO

428000604038

ES

14. APAGADO PROLONGADO DEL APARATO

Retire el producto presente en el hueco refrigerado y póngalo en un compartimento refrigerado adecuado para garantizar su conservación.

Abra el aparato y espere hasta que alcance la temperatura ambiente; después, límpielo. Deje los elementos correderos abiertos unos 2-3 cm para garantizar la circulación de aire y evitar la formación de moho y de malos olores en el interior del aparato.

El aparato, con o sin embalaje, debe guardarse con sumo cuidado en almacenes o locales protegidos de la intemperie, de los agentes atmosféricos y de la exposición directa a los rayos del sol, a una temperatura comprendida entre **0** y **+40** °C.

Anexo 1 - DECLARACIÓN DE CONFORMIDAD

DECLARACIÓN DE CONFORMIDAD

Nosotros: **ISA S.r.l.**

Via del Lavoro, 5 - 06083 - Bastia Umbra (PG)

declaramos bajo nuestra propia responsabilidad que el producto:

Producto: **IL CARRETTINO DEI GELATI**

Matrícula:

Al que esta declaración se refiere está en conformidad con cuanto sigue:

SEGURIDAD DE LA MAQUINARIA

Norma General de Seguridad Eléctrica EN 60335-1/Ed.2002+Modificaciones A11:2004,A1:2004,A12:2006,A2:2006,A13:2008, A14:2010,

A15:2011. Norma Particular de Seguridad para los Aparatos destinados a la Refrigeración Comercial EN 60335-2-89/Ed.2010. Norma para la medición de los Campos Electromagnéticos (EMF) de los Aparatos Eléctricos EN 62233:2008. Directiva 2006/95/CE del Parlamento Europeo y del Consejo del 12 de diciembre de 2006 para la aproximación de las legislaciones de los Estados miembros sobre material eléctrico destinado a utilizarse dentro de los límites de tensión pertinentes. EN 62471/Ed. 2009 Seguridad fotobiológica de las lámparas y sistemas de lámparas.

COMPATIBILIDAD ELECTROMAGNÉTICA (EMC)

Límites y métodos de medida de las características de interferencias radioeléctricas de los equipos electrodomésticos y similares de motor o térmicos, de los utensilios y de los equipos eléctricos y similares EN 55014-1 (válida hasta el 2009: Ed. 2000+enmiendas A1:2001,A2:2002-o bien: Ed.2006)

Requisitos mínimos para aparatos electrodomésticos, herramientas y aparatos eléctricos afines. EN 55014-2 (Ed.1997+enmienda A1:2001)

Parte 3: Límites-Sección2: Límites para la emisión de corriente armónica (aparatos con corriente de entrada = 16 A por fase) EN61000-3-2 (válida hasta 2009: Ed. 2000+Modificación A2:2005-o bien:Ed. 2006) Parte 3: Límites-Sección 3: Limitación de las fluctuaciones de tensión y de los flicker en sistemas de alimentación de baja tensión para aparatos con una corriente nominal = 16 A EN61000-3-3 (Ed. 1995+Modificaciones A1: 2001, A2: 2005) Parte 4: Técnicas de prueba y de medición Sección 2: Pruebas de inmunidad de descarga electrostática EN61000-4-2 (Ed. 1995) Parte 4: Técnicas de prueba y de medición Sección 4: Pruebas de inmunidad a transistores/trenes eléctricos rápidos EN61000-4-4 (Ed. 1995)

DIRECTIVA SOBRE EQUIPOS A PRESIÓN (PED) 97/23/CE

Como la máquina pertenece a una clase no superior a I, está excluida del campo de aplicación de la PED (art.1, apdo. 3.6)

COMPATIBILIDAD ALIMENTARIA

Reglamento (CE) N.º 1935/2004 del Parlamento Europeo y del Consejo del 27 de octubre de 2004 Reglamento (CE) N.º 2023/2006 de la Comisión del 22 de diciembre Directiva 2008/39/CE de la Comisión del 6 de marzo de 2008 Directiva 2007/19/CE de la Comisión del 30 de marzo de 2007 Directiva 2005/79/CE de la Comisión del 18 de noviembre de 2005 Directiva 2004/19/CE de la Comisión del 10 de marzo de 2004 Directiva 2004/1/CE de la Comisión del 6 de enero de 2004 Reglamento (UE) 10/2011 de la Comisión del 14 de enero de 2011

ROHS y RAEE

Directiva 2011/65/CE del Parlamento Europeo y del Consejo del 8 de junio de 2011
Directiva 2002/96/CE del Parlamento Europeo y del Consejo del martes, 27 de enero de 2003

REACH

Reglamento (CE) n.º 1907/2006 Del Parlamento Europeo y del Consejo del 18 de diciembre de 2006 correspondiente al registro, la evaluación, la autorización y la restricción de sustancias químicas (REACH), que instituye una Agencia europea para las sustancias químicas, que modifica la directiva 1999/45/CE y que derogan el Reglamento (CEE) n.º 793/93 del Consejo y el Reglamento (CE) n.º 1488/94 de la Comisión 91/155/CEE, 93/105/CE y 2000/21/CE

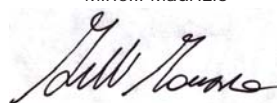
SUSTANCIAS QUE REDUCEN LA CAPA DE OZONO

Reglamento (CE) N.º 1005/2009 del 16 de septiembre de 2009 (G.U.U.E 31/10/2009 L286)
Sobre la base de lo establecido por las Directivas: 2006/95/CE, 2004/108/CE, 2006/42/CE, 97/23/CE

La persona autorizada para redactar el Expediente Técnico es el Sr. **Minelli Maurizio**(Technical Department Manager)
Via del Lavoro 5 - 06083 Bastia Umbra (PG)

Bastia Umbra: **20 / 03 / 2014**
(lugar y fecha de emisión)

Minelli Maurizio

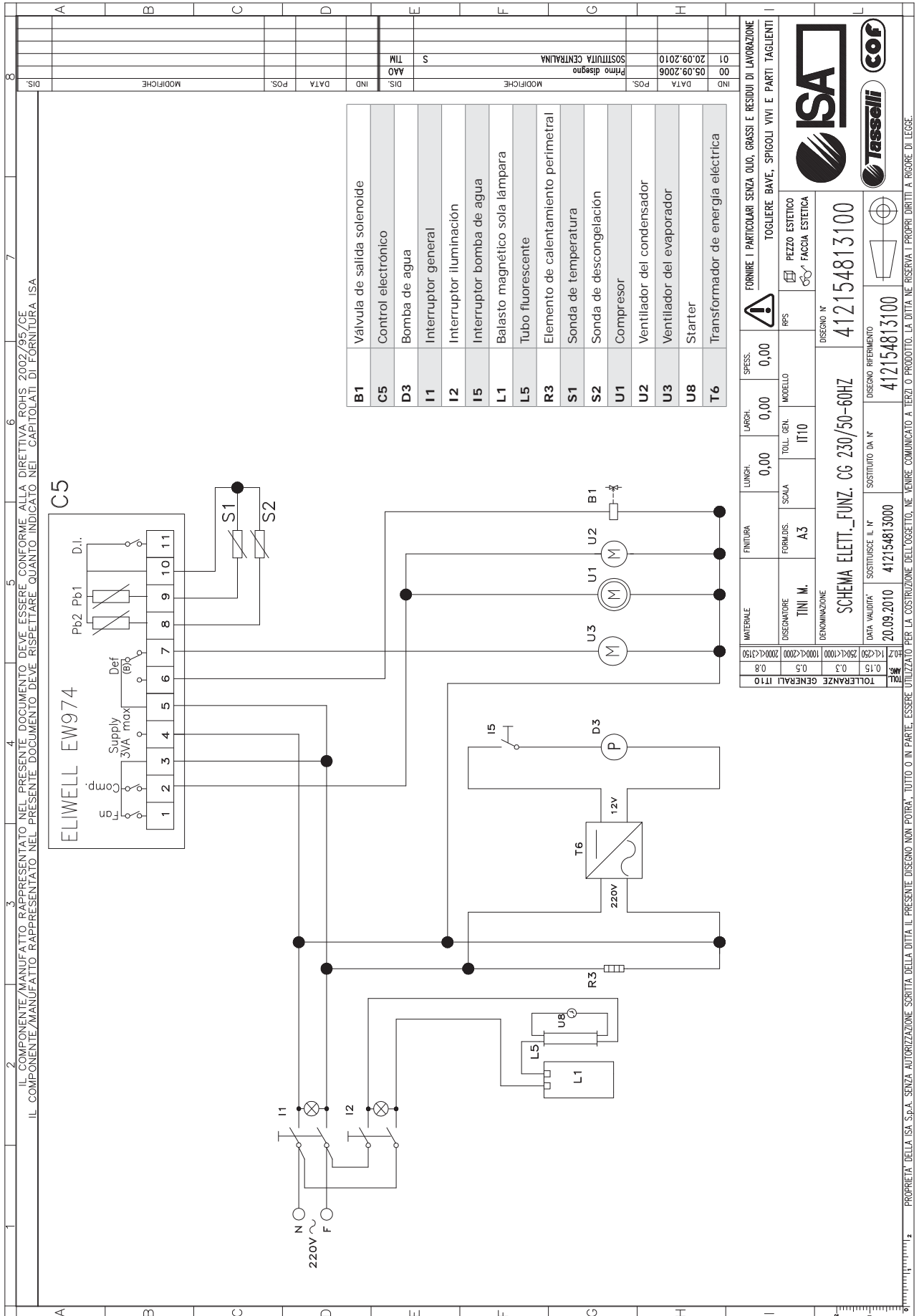


IL CARRETTINO DEI GELATI

MANUAL DE USO Y MANTENIMIENTO

428000604038

ES



B1	Válvula de salida solenoide
C5	Control electrónico
D3	Bomba de agua
I1	Interruptor general
I2	Interruptor iluminación
I5	Interruptor bomba de agua
L1	Balasto magnético sola lámpara
L5	Tubo fluorescente
R3	Elemento de calentamiento perimetral
S1	Sonda de temperatura
S2	Sonda de descongelación
U1	Compresor
U2	Ventilador del condensador
U3	Ventilador del evaporador
U8	Starter
T6	Transformador de energía eléctrica

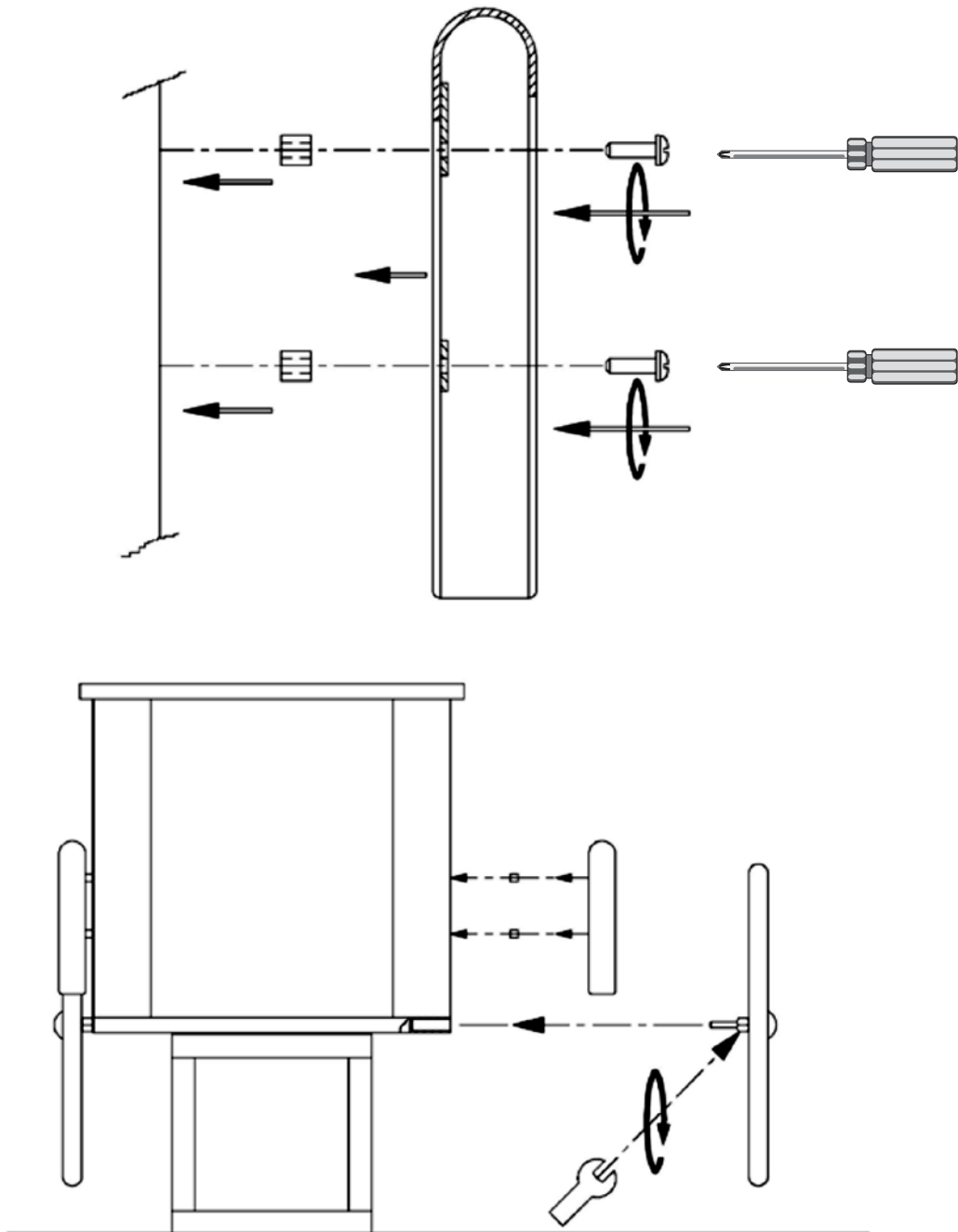
IND	00	05.09.2006	Primº diseño	MODIFICHE	
01	20.09.2010		SOSTITUTA CENTRALINA		
IND				IND	
DATA				DATA	
POS.				POS.	
MODIFICHE				MODIFICHE	
DIS.				DIS.	

MATERIALE	FINITURA	LUNGH.	LARGH.	SPES.S.	FORNIRE I PARTICOLARI SENZA OLIO, GRASSI E RESIDUI DI LAVORAZIONE
DISCARGATORE	FORMULAS.	SCALA	TOLL. GEN.	MODELLO	TOGLIERE BAVE, SPIGOLI VIVI E PARTI TAGLIANTI
TINI M.	A.3		IT10		PEZZO ESTETICO
DENOMINAZIONE	SCHEMA ELETT._FUNZ. CG 230/50-60HZ				FACCIA ESTETICA
DATA VALIDITA'	20.09.2010				
SOSTITUISCE IL N°	412154813000				
SOSTITUITO DA N°	412154813100				
DISEGNO RIFERIMENTO	412154813100				
DISEGNO N°	412154813100				

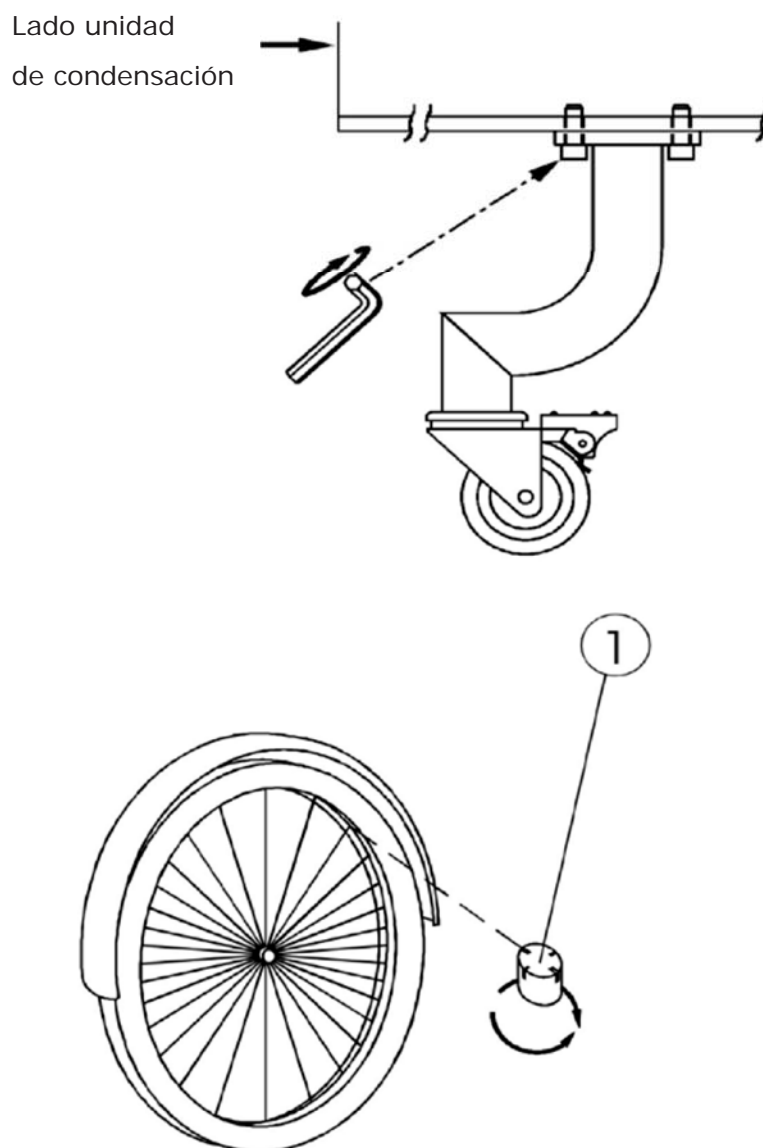
0.8	0.5	0.3	0.15
2000<350	1000<2000	250<1000	125<250
IT10	GENERALI	TOLLERANZE	GENERALI



PROPRIETA' DELLA ISA S.p.A. SENZA AUTORIZZAZIONE SCRITTA DELLA DITTA IL PRESENTE DISEGNO NON POTRA' TUTTO O IN PARTE, ESSERE UTILIZZATO PER LA COSTRUZIONE DELL'OGGETTO, NE VENIRE COMUNICATO A TERZI O PRODOTTO. LA DITTA NE RISERVA I PROPRI DIRITTI A RIGORE DI LEGGE.



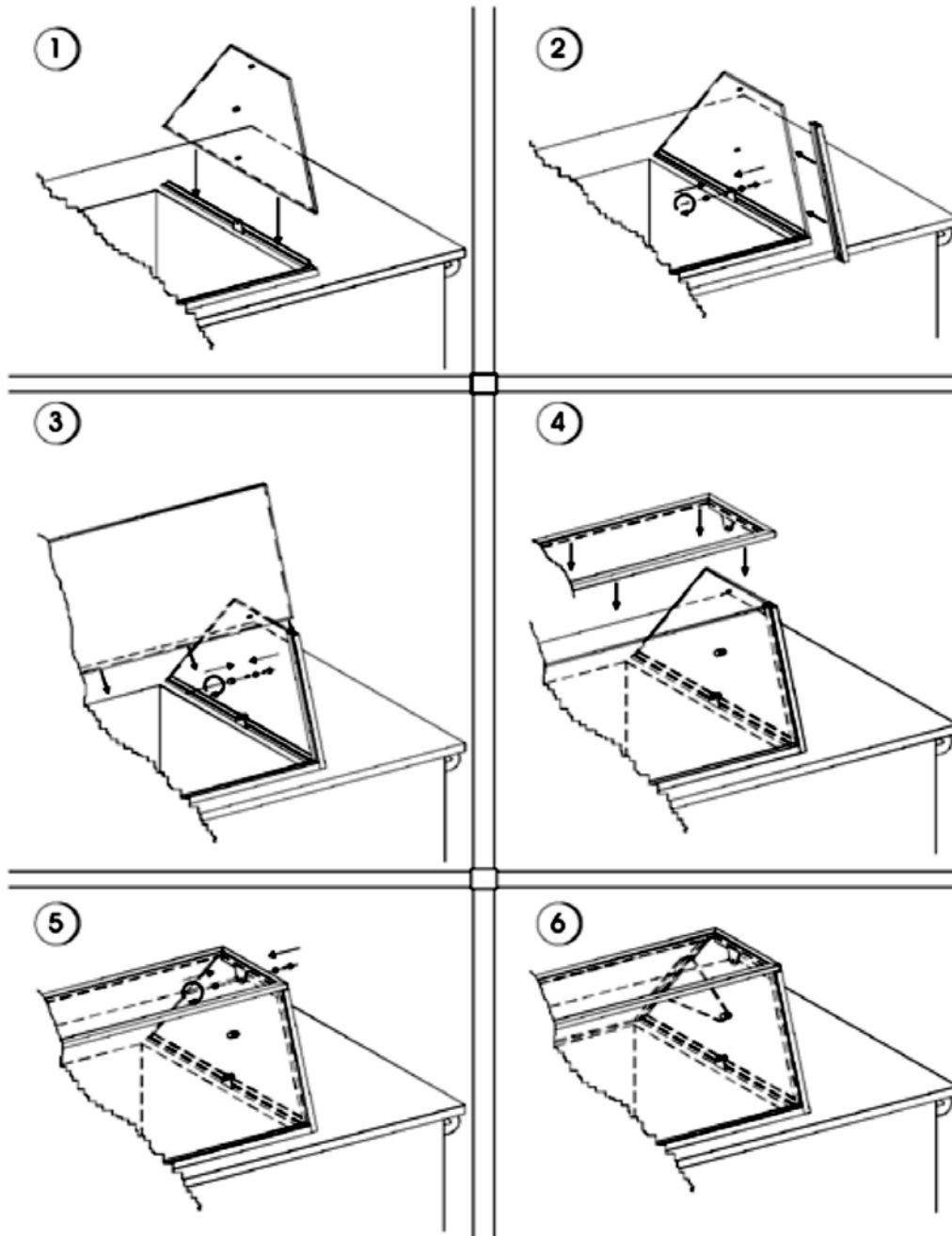
Anexo 6 - ESQUEMA DE MONTAJE DE LA RUEDA GIRATORIA



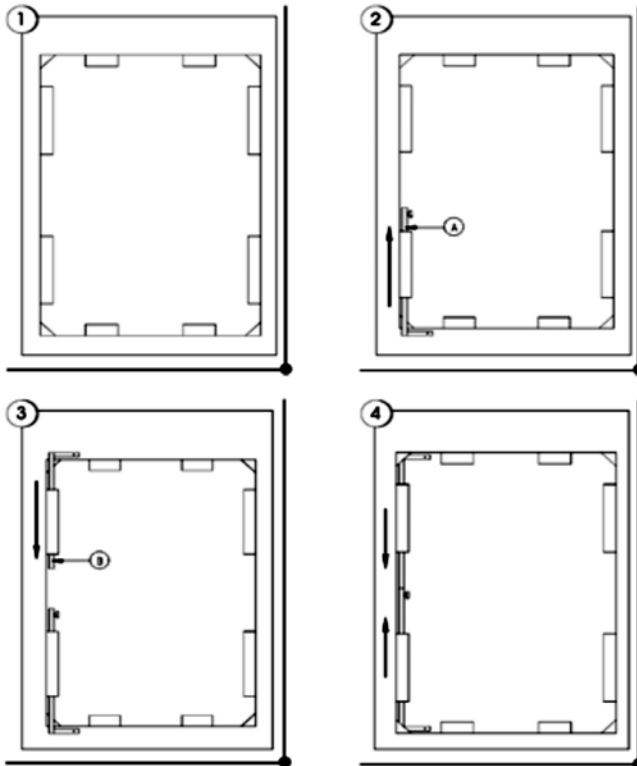
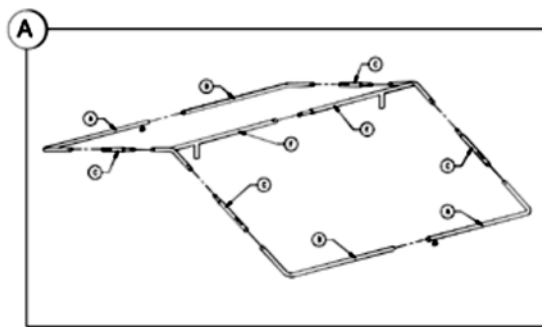
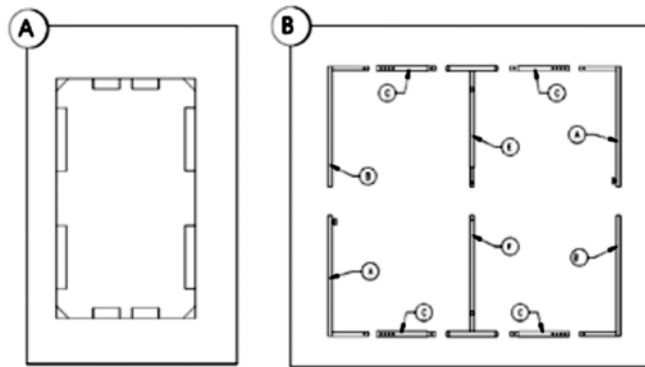
Importantes

Después de un mes de instalación comprobar la tensión de los radios de las ruedas que proporcionan toda la regulación posible gracias a la clave (1). Esta operación asegura la perfecta estabilidad y funcionalidad de las ruedas.

La presión de los neumáticos (3 atm) debe ser revisado periódicamente.



Anexo 8 - ESQUEMA DE MONTAJE CUBIERTA TIENDA

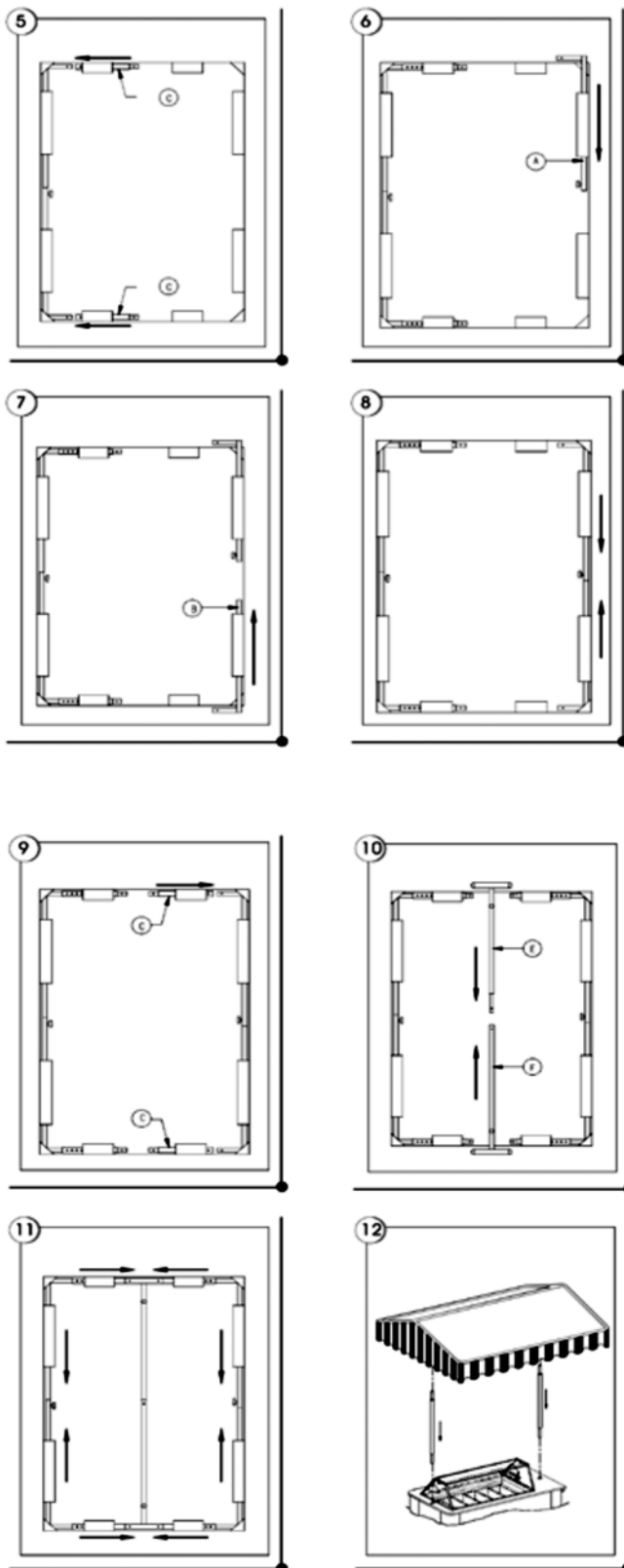


IL CARRETTINO DEI GELATI

MANUAL DE USO Y MANTENIMIENTO

428000604038

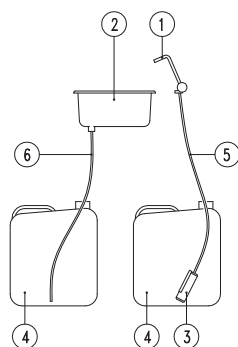
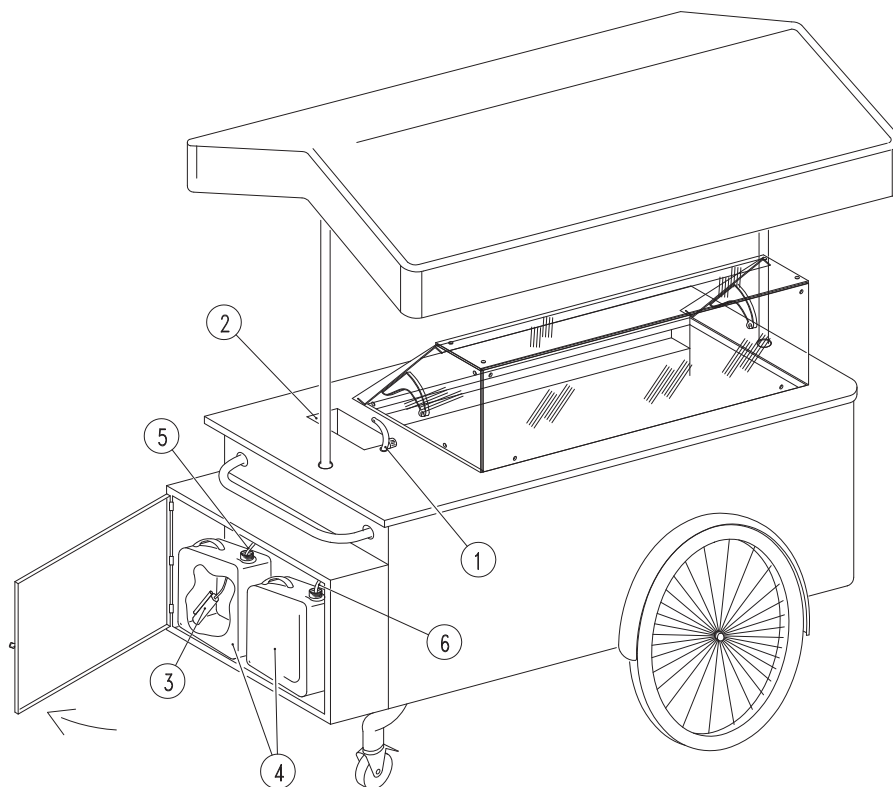
Anexo 8 - ESQUEMA DE MONTAJE CUBIERTA TIENDA



IL CARRETTINO DEI GELATI

MANUAL DE USO Y MANTENIMIENTO

428000604038



Technical scheme

1	RUBINETTO
2	VASCHETTA LAVAPORZIONATORE
3	POMPA ACQUA
4	TANICA (OPTIONAL)
5	TUBO SCARICO ACQUA
6	TUBO CARICO ACQUA



ISA S.r.l.

Via del Lavoro, 5

06083 Bastia Umbra

Perugia - Italy

Tel. +39 075 80171

Fax +39 075 8000900

www.isaitaly.com