

**MANUAL DE USUARIO
USER'S MANUAL
MANUEL DE L'UTILISATEUR
MANUAL DO UTILIZADOR
MANUALE PER L'UTENTE**

**DESHUMIDIFICADOR
DEHUMIDIFIER
DÉSHUMIDIFICATEUR
DESUMIDIFICADOR
DEUMIDIFICATORE**

ESPAÑOL

ENGLISH

FRANÇAIS

PORTUGUÊS

ITALIANO

daitsu

ADDH-10C DIG
ADDH-12C DIG
ADDH-20C

ÍNDICE

Notas sobre el funcionamiento

Zona de funcionamiento	2
Precauciones de seguridad	
Nombres de las piezas	4

Instrucciones de funcionamiento

Método operativo	5
Opciones de drenaje	7

Mantenimiento

Limpieza y mantenimiento	8
--------------------------------	---

Avería

Almacenamiento a largo plazo	10
Esquema del diagrama eléctrico	10
Especificaciones técnicas.....	11

Este aparato no debe ser utilizado por personas (incluidos los niños) con discapacidades físicas, sensoriales o mentales, o que carezcan de la experiencia y los conocimientos pertinentes, a menos que estén bajo supervisión o reciban formación para el uso del aparato de una persona responsable de su seguridad. Los niños deben estar bajo supervisión para garantizar que no jueguen con el aparato.

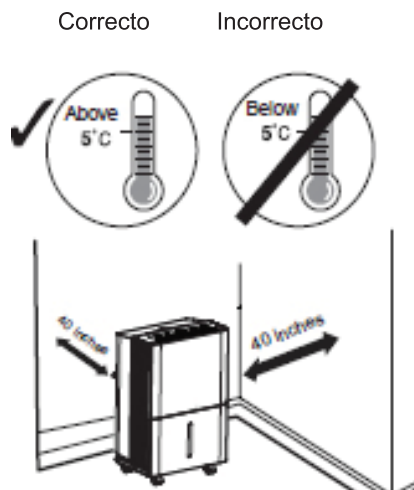


Este producto no debe depositarse junto a residuos domésticos. Este producto debe depositarse en un lugar autorizado para el reciclaje de equipos eléctricos y electrónicos.

(Los dibujos en este manual son solo de referencia. Mire el producto que tiene en sus manos para detalles específicos.)

Zona de funcionamiento

- Para poner en marcha el producto, conéctelo siempre a una fuente de alimentación del mismo voltaje, frecuencia y potencia que los indicados en la placa de identificación del producto.
- Coloque el deshumidificador sobre un suelo liso y nivelado. No permita que los niños lo utilicen como juguete.
- Un deshumidificador instalado en una zona cerrada no podrá secar zonas adyacentes cerradas, como armarios.
- Coloque el deshumidificador en una zona donde la temperatura no sea inferior a 5 °C ni superior a 35 °C.
- Deje una separación mínima de un 1 m por todos los lados de la unidad.
- Cierre todas las puertas, ventanas y otras aberturas al exterior de la estancia para mejorar el rendimiento del aparato.
- Mantenga la entrada y salida de aire limpias y sin obstrucciones.
- No utilice el deshumidificador en un cuarto de baño.
- Evite la luz solar directa



Nota:

- El deshumidificador tiene ruedas para poderlo mover con más facilidad. No intente deslizarlo por encima de alfombras u otros objetos. De lo contrario, el agua del depósito podría verterse o el deshumidificador podría quedar atascado.

Precauciones de seguridad

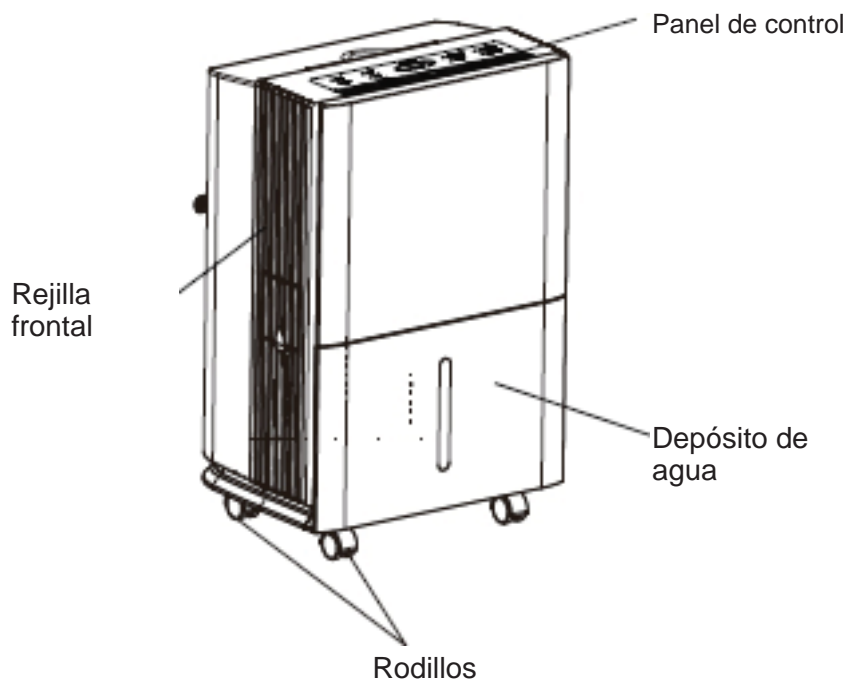
- Antes de poner el producto en marcha, compruebe que el cable eléctrico es conforme a lo indicado en la placa de características.
- Asegúrese de que ningún objeto duro chafe el cable eléctrico.
- No extraiga el cable eléctrico ni mueva la unidad tirando de este cable.
- No utilice ninguna aplicación calefactora cerca del deshumidificador.
- No toque el cable eléctrico con las manos mojadas.
- Utilice un cable eléctrico con toma de tierra y asegúrese de que esté bien conectado y no presente daños.
- Los niños y las personas discapacitadas no pueden utilizar el deshumidificador sin supervisión.
- No permita que los niños jueguen con el deshumidificador o se suban encima.
- No coloque el deshumidificador debajo de objetos que gotean.
- Este deshumidificador incluye función de memoria. Cuando nadie utilice la unidad, apáguela y desconéctela de la corriente.
- Antes de limpiar, por favor apáguelo y desenchufe el deshumidificador.
- Este aparato no se puede instalar en una lavandería.
- El aparato se debe posicionar de manera que el enchufe sea accesible.
- El aparato se debe instalar de acuerdo con las normativas nacionales.

Precauciones de seguridad

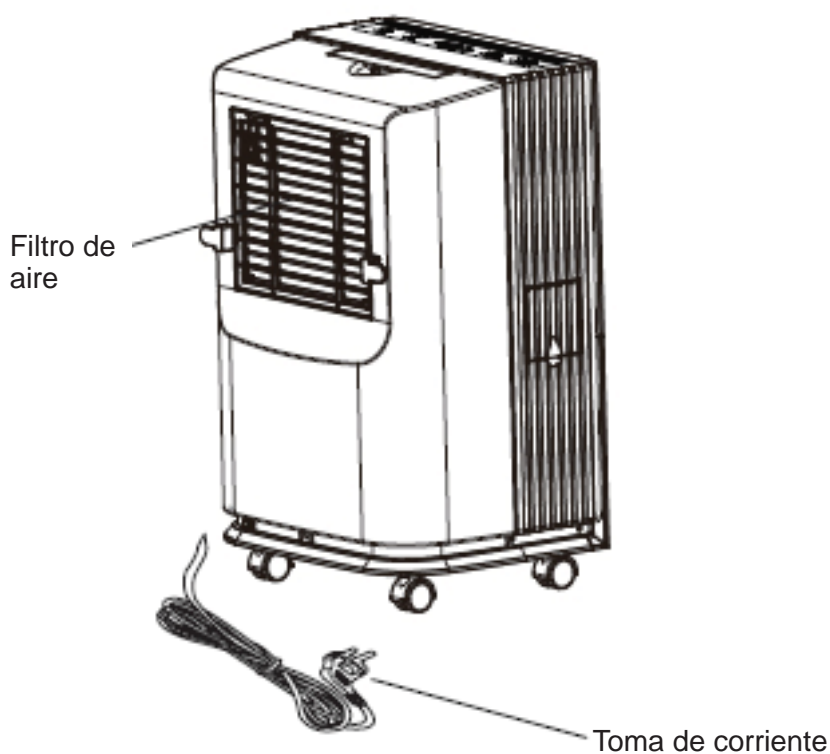
- No repare ni desmonte usted la unidad.
- Si el cable eléctrico está dañado, debe ser sustituido por técnicos cualificados o por el fabricante.
- Si se produce un funcionamiento anómalo (por ejemplo, huele a quemado), desconecte la unidad y póngase en contacto con su distribuidor local.
- El deshumidificador no se puede desechar en cualquier lugar. Si quiere deshacerse de este deshumidificador, consulte qué debe hacer al centro local de eliminación de residuos o al servicio de información.

Nombre de la pieza

Parte frontal



Lado posterior

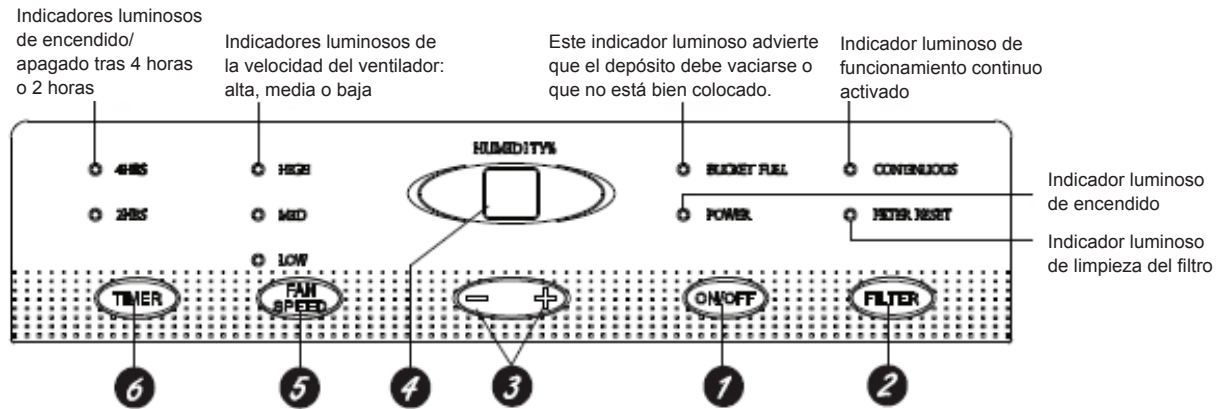


Accesorios:

1. Manguera de drenaje (5 m): conectada a la parte exterior de la unidad antes de salir de fábrica.
2. Junta de drenaje y ruedas: guárdelas en la bolsa de accesorios.

Nota: La manguera y la junta de drenaje y las ruedas son necesarias para realizar el drenaje. Guarde todas las piezas.

Método operativo



Notas:

- El depósito de agua debe estar correctamente instalado para que el deshumidificador funcione.
- No extraiga el depósito mientras la unidad está en funcionamiento.
- Si quiere utilizar la manguera de drenaje para drenar agua, instale la manguera según se indica en el apartado “Método de drenaje”.
- Cada vez que pulse un botón en el panel de control, el sistema emitirá un pitido.
- Cuando la alimentación eléctrica está conectada, el indicador de encendido del panel de control se ilumina y el deshumidificador emite un pitido simultáneamente.

Método operativo

1 Botón ON/OFF

Pulse este botón para encender y apagar el deshumidificador.

2 Botón FILTER

Tras 250 horas de funcionamiento, el indicador FILTER RESET se iluminará para recordarle que debe limpiar el filtro. Extraiga el filtro y límpielo. Pulse para apagar el indicador de limpieza del filtro. Consulte el apartado sobre mantenimiento y limpieza.

3 Botones de control de la humedad

El nivel de humedad se puede ajustar en un rango de entre el 80 % HR (humedad relativa) y el 35 % HR en intervalos del 5 % o en “CO” para el modo de funcionamiento continuo.

NOTA: Si se selecciona “CO” (continuo), el deshumidificador funcionará de forma continuada conforme los ajustes de deshumidificación máxima si se instala una manguera de drenaje o hasta que el depósito esté lleno.

Para obtener aire más seco, pulse el botón “-” y ajuste un valor porcentual menor (%). Para un aire más húmedo, pulse el botón “+” y ajuste un valor porcentual mayor (%). La primera vez que utilice el deshumidificador, ajuste el control de humedad en el 45 % o 50 %.

Deje como mínimo 24 horas para que el deshumidificador alcance el nivel de humedad. Si el aire es todavía más húmedo de lo deseado, ajuste el nivel de humedad en un valor inferior o seleccione el modo continuo para obtener la máxima deshumidificación.

Esta unidad tiene una demora de 3 min debido al dispositivo de protección del circuito. Para prolongar la vida útil del compresor, este no se pondrá en marcha hasta que la unidad haya funcionado durante 3 minutos.

- 4 Visualización**
Muestra el nivel de humedad ajustado en % y luego muestra el nivel de humedad real de la estancia en % (+/- 5 % de precisión).
- 5 Botón FAN SPEED**
Controla la velocidad del ventilador.
Pulse para seleccionar la velocidad: High (alta), Mid (media) o Low (baja). Ajuste la velocidad en alta para lograr la máxima eliminación de humedad. Una vez reducida la humedad y si se prefiere un funcionamiento más silencioso, ajuste la velocidad del ventilador en media o baja.
- 6 Botón TIMER**
Si la unidad está encendida y el temporizador activado para 2 o 4 horas, la unidad se apagará.
Si la unidad está en espera y el temporizador activado para 2 o 4 horas, la unidad se encenderá.

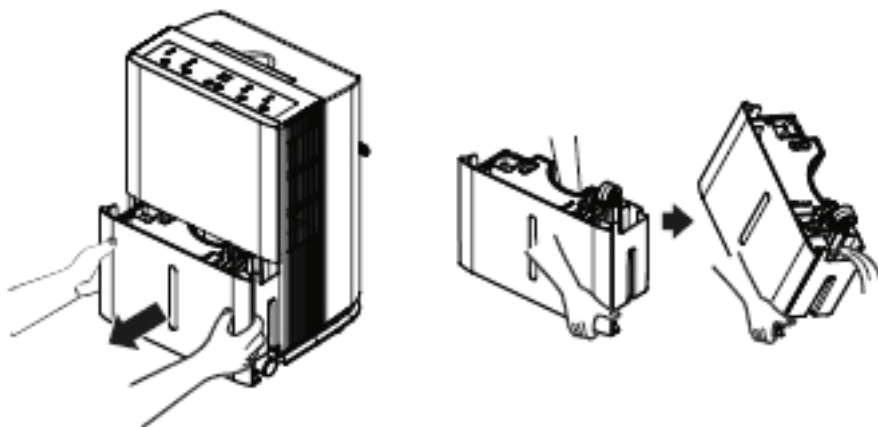
Otras instrucciones

- 1 Indicador BUCKET FULL**
Se ilumina cuando el depósito debe vaciarse o cuando se extrae el depósito o no está bien colocado.
- 2 Alarma**
Si el depósito está lleno o no se ha vuelto a instalar durante más de tres minutos, sonará una alarma durante unos 10 segundos para recordarle que debe vaciar y volver a colocar el depósito.
- 3 Apagado automático**
El interruptor de control del nivel de agua apaga el deshumidificador cuando el depósito está lleno o cuando se ha extraído o no se ha colocado en la posición correcta.
- 4 Auto Defrost**
Cuando se acumula escarcha el evaporador, el compresor se apagará y el ventilador seguirá funcionando hasta que la escarcha desaparezca.
- 5 Corte de luz**
En caso de corte o interrupción de la luz, la unidad se reiniciará automáticamente, según los últimos ajustes, una vez se restablezca el suministro eléctrico.

Opciones de drenaje

Opción 1: Vaciado manual

1. Cuando se extrae el depósito, la unidad se apaga. Vacíe y vuelva a instalar el depósito.



Importante: No utilice la manguera si está utilizando el depósito de agua para recoger agua. Cuando la manguera está conectada, el agua se drenará a través de esta hacia un desagüe del suelo en lugar de hacia el depósito.

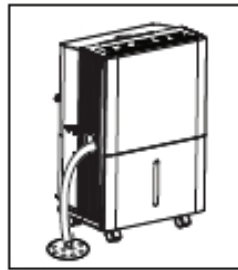
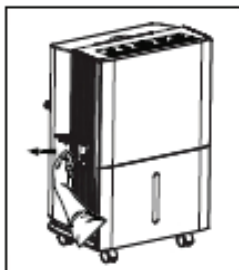
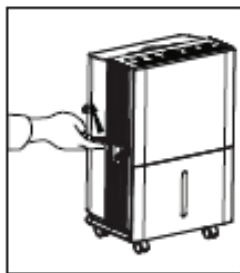
NOTAS:

- No extraiga el depósito mientras la unidad está en funcionamiento o si se acaba de parar. De lo contrario, podría caer agua en la bandeja de drenaje.
- el depósito debe estar en su lugar y bien instalado para que el deshumidificador funcione.
- Instale con cuidado el conector de goma para drenaje. Para impedir que el agua se salga del depósito de agua, asegúrese de que el conector de goma esté bien insertado en la junta de drenaje antes de poner en marcha la unidad.

Opción 2: Manguera de drenaje por gravedad

1. El agua fluirá automáticamente hacia un desagüe del suelo si se instala una manguera con un diámetro interior de 14 mm (no incluida).

- 1) Abra la tapa de drenaje que encontrará en un lado de la unidad.
- 2) Tire del tapón de goma de la junta de drenaje.
- 3) Conecte la manguera a la conexión de drenaje y diríjala hacia el desagüe del suelo.



Nivel del agua

1. El deshumidificador se apagará automáticamente cuando el depósito esté lleno, o cuando se extraiga el depósito o no esté bien instalado.
2. El depósito se debe volver a colocar en la posición correcta para que el deshumidificador funcione. El indicador luminoso estará encendido y el deshumidificador no funcionará si el depósito no está bien colocado.

Limpieza y mantenimiento

Advertencia

- Antes de limpiar el deshumidificador, apáguelo y desconéctelo de la red eléctrica. De lo contrario, podría sufrir una descarga eléctrica.
- No limpie el deshumidificador con agua o podría recibir una descarga eléctrica.
- No utilice productos líquidos volátiles (como disolventes o gasolina) para limpiar el deshumidificador. De lo contrario, dañará la carcasa de la unidad.

1. Rejilla y carcasa

Para limpiar la carcasa:

Si hay polvo en la carcasa, utilice un trapo suave para eliminarlo. Si la carcasa está muy sucia (grasienta), utilice un detergente suave para limpiarla.

Para limpiar la rejilla: Utilice un recogedor de polvo o una escobilla.

2. Depósito de agua

Cada unas pocas semanas, limpie el depósito para evitar la acumulación de moho y bacterias. Utilice una escobilla suave para limpiar el depósito y luego enjuáguelo.

3. Filtro de aire

El deshumidificador le recordará que debe limpiar el filtro de aire tras 250 horas de funcionamiento. Si se utiliza en lugares polvorientos, limpie el filtro de aire más a menudo.

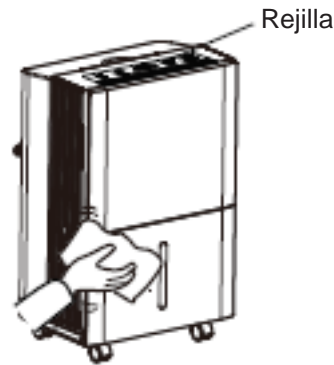
Para extraerlo:

1. Empuje ambos lados de la rejilla de entrada de aire, tire en la dirección de la flecha y luego tire de la rejilla hacia arriba.

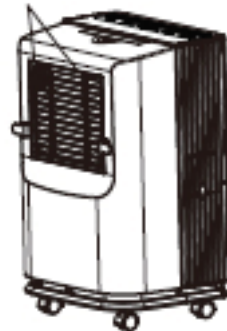
2. Tire del filtro desde las abrazaderas centrales, doble el filtro para separarlo desde las abrazaderas superiores y luego extraiga el filtro.

Para limpiarlo:

Limpie el filtro con agua jabonosa templada. Enjuáguelo y deje que se seque antes de instalarlo de nuevo.



Botones



Advertencia

- No haga funcionar el deshumidificador sin un filtro. De lo contrario, el evaporador cogerá polvo y esto afectará al rendimiento de la unidad.
- No seque el filtro de aire con fuego o un secador de pelo eléctrico. De lo contrario, el filtro de aire puede deformarse o incendiarse.

Problema	POSIBLES CAUSAS	Qué hacer
Deshumidificador no se pone en marcha	El deshumidificador está desenchufado	• Compruebe que el enchufe del deshumidificador esté bien conectado en la toma de corriente.
	El deshumidificador ha alcanzado el nivel preestablecido o el depósito está lleno.	• El deshumidificador se apaga automáticamente en cualquiera de estos casos. Ajuste un valor inferior o vacíe el depósito y colóquelo correctamente.
	El depósito no está bien colocado.	• El depósito debe estar en su lugar y bien instalado para que el deshumidificador funcione.
	Fallo eléctrico.	• Existe un tiempo de demora de protección (hasta 3 minutos) para evitar la sobrecarga del compresor. Por este motivo, quizás la unidad no empiece a deshumidificar con normalidad durante 3 minutos cuando se vuelve a encender.
El deshumidificador no seca el aire como debería	No se ha dejado el tiempo suficiente para eliminar la humedad.	• La primera vez que se instala, deje como mínimo 24 horas para mantener la sequedad deseada.
	El flujo de aire está restringido.	• Asegúrese de que ninguna cortina, persiana o mueble bloquee la parte frontal o trasera del deshumidificador. Consulte el apartado de selección de la localización.
	Filtro sucio.	• Consulte el apartado sobre mantenimiento y limpieza.
	El control de humedad no está ajustado en un valor suficientemente bajo.	• Para obtener aire más seco, pulse el botón “-“ y ajuste un valor porcentual menor (%) o “CO” (continuo) para obtener la máxima deshumidificación.
	Puertas y ventanas no están bien cerradas.	• Compruebe que todas las puertas, ventanas y otras aberturas estén bien cerradas.
	La secadora expulsa aire cargado de humedad a la estancia.	• Instale el deshumidificador alejado de la secadora. La secadora debería descargar hacia el exterior.
	La temperatura de la estancia es demasiado baja.	• La humedad se elimina mejor a temperaturas más elevadas. Las temperaturas bajas reducen la velocidad de eliminación de la humedad. Los modelos están diseñados para funcionar a temperaturas superiores a 5 °C.
El deshumidificador funciona demasiado	La zona a deshumidificar es demasiado grande.	• Quizás su deshumidificador no tenga la capacidad suficiente.
	Las puertas y ventanas están abiertas.	• Cierre todas las puertas y ventanas que dan al exterior.
Hay escarcha en el evaporador	El deshumidificador acaba de encenderse o la temperatura de la estancia es inferior a 5 °C.	• Esto es normal. La escarcha suele desaparecer en un plazo de 60 minutos. Consulte el apartado sobre desescarche automático.
Los controles no están operativos	El compresor se apagará y el ventilador seguirá funcionando automáticamente durante unos 3 minutos a un valor predeterminado.	• Esto es normal. Espere aproximadamente 3 minutos y ajuste el ventilador como desee.
El ventilador hace ruido	Hace ruido cuando el viento pasa por la unidad. Es el ruido del viento.	• Esto es normal.
Agua en el suelo	La conexión de la manguera podría estar floja.	• Compruebe la conexión de la manguera. Consulte la sección sobre cómo eliminar el agua recogida.
	Se intenta utilizar el depósito para recoger el agua, pero hay una manguera conectada.	• Desconecte la manguera si utiliza el depósito para recoger agua. Consulte la sección sobre cómo eliminar el agua recogida.

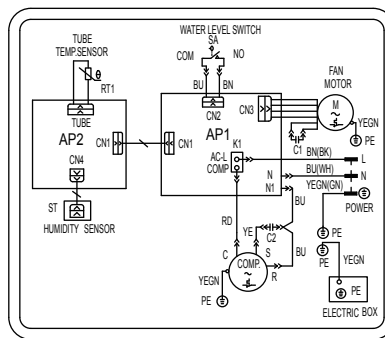
Almacenamiento a largo plazo

Si no utilizará la unidad durante un período largo, le recomendamos que siga los pasos siguientes para guardar la unidad en buen estado:

- Asegúrese de que no haya agua en el depósito y extraiga la manguera de drenaje.
- Retire el cable eléctrico y recójalo correctamente.
- Limpie la unidad y empaquétela para evitar que coja polvo.

Esquema del diagrama eléctrico

ADDH-10C DIG
 ADDH-12C DIG
 ADDH-20C



Especificaciones técnicas

Modelo	ADDH-20C	ADDH-10C DIG	ADDH-12C DIG
Tensión nominal	220-240 V~		
Frecuencia nominal	50Hz		
Potencia nominal	480 W	330 W	330 W
Eliminación de la humedad	20 L/DÍA	10 L/DÍA	12 L/DÍA
Nivel de potencia sonora	55dB(A)	53dB(A)	53dB(A)
Temperatura de funcionamiento	5 °C- 35 °C		
Peso	15.5 kg	13 kg	13 kg
Capacidad depósito	4,6 l (paro automático a 4,0 l aprox.)		

CONTENT

Operation Notices

Operation Area	13
Safety Precautions	13
Parts Name.....	15

Operation Instructions

Operation Method.....	16
Drainage Option	18

Maintenance

Clean and Maintenance.....	19
----------------------------	----

Malfunction

Long term storage	21
Electric schematic diagram.....	21
Specifications	22

This device must not be used by physically, sensory or mentally impaired persons (children included), or lacking the required expertise and knowledge, unless they are under supervision or receive formation for the use of the device from a person responsible of their safety. Kids must be under supervision to guarantee that they do not play with the device.

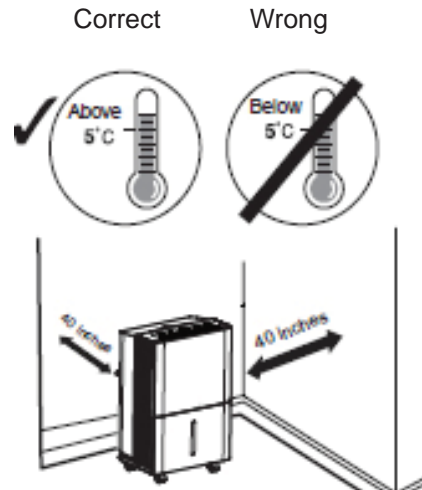


This product must not be deposited beside domestic residue. This product must be deposited in an authorized placed for electric and electronic equipment recycling.

(Drawings in this manual are only for reference. Look at the product in your possession for specific details).

Operation Area

- Always operate the product from a power source of the same voltage ,frequency and rating as indicated on the product identification plate.
- Place the dehumidifier on a smooth and level floor. invalids .Do not allow children to use it as a toy.
- A dehumidifier operating indoors will have no effect in drying an adjacent enclosed area, such as a closet.
- Place the dehumidifier in an area where the temperature will not below 5 °C or above 35 °C.
- Allow at least 40 inches of air space on all sides of the unit.
- Close all doors, windows and other outside openings of the room to improve the working effect.
- Please keep the air inlet/outlet clean and not blocked.
- Do not use a dehumidifier in a bathroom.
- Avoid direct sunlight



Note:

- The dehumidifier has rollers to aid placement. Do not attempt to roll the dehumidifier on carpet or over objects. Otherwise, water may spill out from the bucket or the dehumidifier may get stuck by the objects.

Safety Precautions

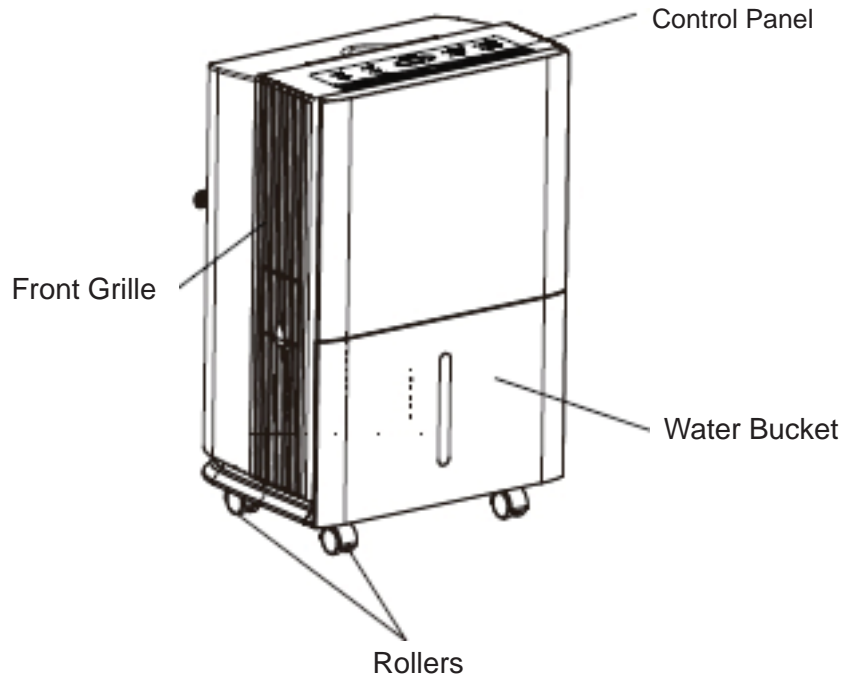
- Before operation, please check the power cord if it complies with the requirement indicated on the nameplate.
- Make sure the power cord is not pressed by any hard object.
- Do not remove the power plug or move unit by pulling the power cord.
- Do not use any heating application near the dehumidifier.
- Do not remove the power plug in wet hands.
- Please use grounded power cord and make sure it's well connected and not damaged.
- Children and disabled people are not allowed to use the dehumidifier without supervision.
- Keep children from playing or climbing on the dehumidifier.
- Do not place the dehumidifier under dripping objects.
- Memory function is included in this dehumidifier. When nobody is taking care of the unit, please turn it off and remove the power plug or disconnect power.
- Before cleaning, please turn off and unplug the device.
- This device cannot be installed in a laundry.
- This device must be positiones so the plug is accessible.
- This device must be installed according the national normative.

Safety Precautions

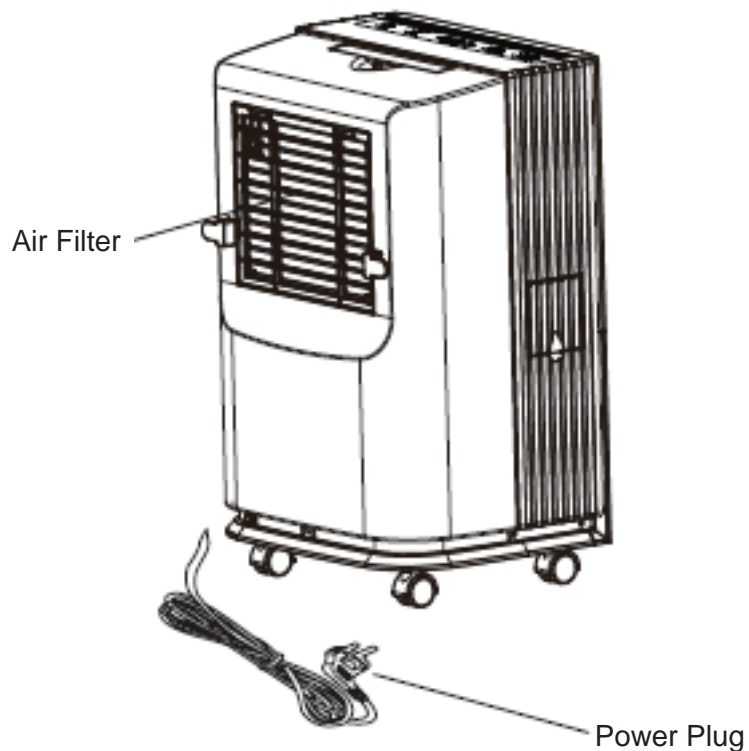
- Do not repair or disassemble the unit by yourself.
- Damaged power cord must be replaced by qualified technicians or manufacturer.
- If abnormal condition occurs (e.g. burned smell), please disconnect power at once and then contact local dealer.
- Dehumidifier can not be disposed of everywhere. If you want to get rid of this dehumidifier, please check with local handling disposal or information service center about what to do.

Parts Name

Front Side



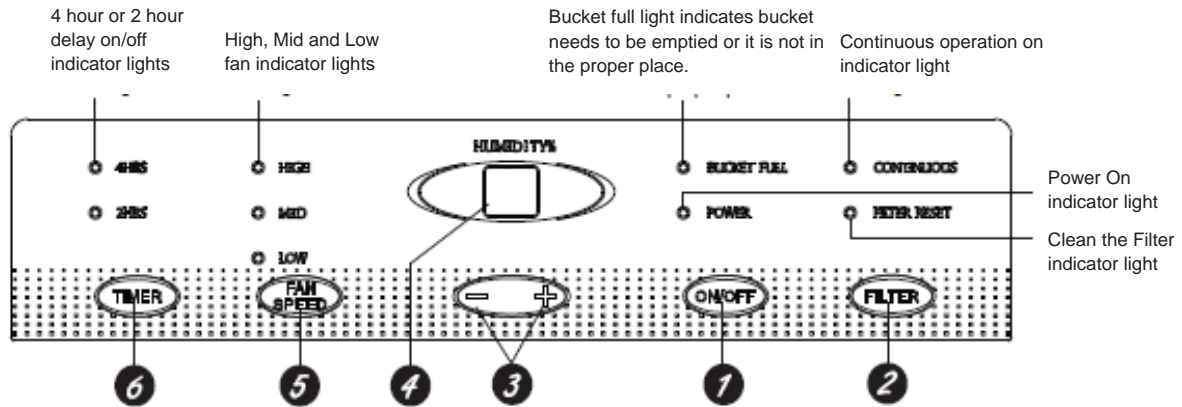
Back Side



Accessories:

- 1.Drain Hose(5m): Adhered to the outside of unit before ex-factory.
 - 2.Two drainage Joint and castors: Put them into accessories packing bag.
- Note: Drain hose and drainage joint and castors will be needed for drain hose.
Please save them well.

Operation Method



Notes:

- Water bucket must be correctly installed for the dehumidifier to operate.
- Do not remove the bucket while unit is in operation.
- If you want to use drain hose to drain water away, please install the hose according to section "Drainage method".
- Each time pressing the effective button on the control panel will give out a "beep" sound.
- When power is connected, power indicator on the control panel will be on and dehumidifier gives out a "beep" sound simultaneously.

Operation Method

1 ON/OFF Pad

Press to turn the dehumidifier on and off.

2 FILTER Pad

After 250 hours of operation, the Clean the Filter indicator light will glow to remind you to clean the filter. Remove the filter and clean it. Press to turn off the Clean the Filter light. See the Care and Cleaning section.

3 Humidity Set Control Pads

The humidity level can be set within a range of 80% RH (Relative Humidity) to 35% RH (Relative Humidity) in 5% reduce or at CO for continuous operation.

NOTE: If CO (Continuous) is selected, the dehumidifier will operate continuously at its maximum dehumidification settings if attached to a hose to drain or until the bucket is full.

For drier air, press the - pad and set to a lower percent value (%). For damper air, press the + pad and set to a higher percent value (%). When you first use the dehumidifier, set the humidity control to 45% or 50%.

Allow at least 24 hours for the dehumidifier to achieve the humidity level. If you still have damper air than desired, set the humidity level to a lower setting or select Continuous for maximum dehumidification.

This unit has 3-min lag due to the device for protecting circuit .In order to prolong the compressor's working life, the compressor will not start until the unit has run for 3 minutes.

- 4 **Display**
Shows the set % humidity level while setting, then shows the actual (+/- 5% accuracy) room % humidity level.
- 5 **FAN SPEED Pad**
Controls the fan speed.
Press to select High or Mid or Low fan speed. Set the fan control to High for maximum moisture removal. When the humidity has been reduced and quiet operation is preferred, set the fan control to Mid or Low.
- 6 **TIMER Pad**
If unit is turned on and running in timer mode for 2hr or 4hr,can turn off the unit.
When unit stand by and running in timer mode for 2hr or 4hr can turn on the unit.

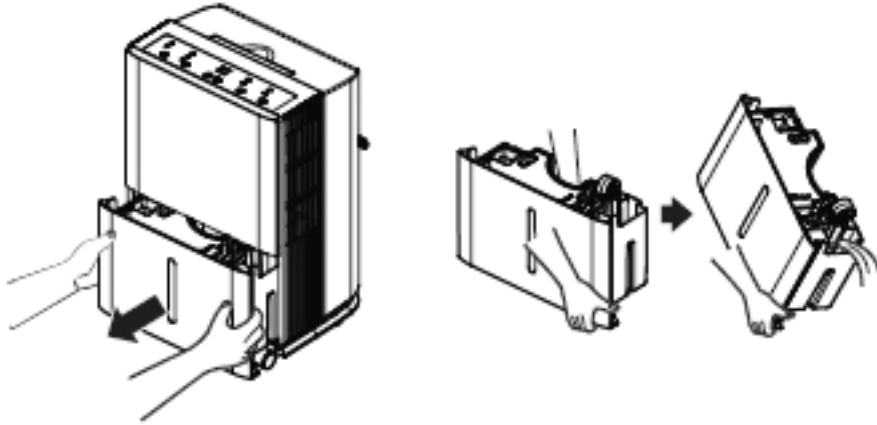
Other Instructions

- 1 **BUCKET FULL Light**
Glows when the bucket is ready to be emptied,or when the bucket is removed or not replaced in the proper position.
- 2 **Alarm**
If the bucket is full or missing for more than three minutes, an alarm will sound for about 10 seconds to remind you to empty and replace the bucket.
- 3 **Auto Shut Off**
The Water Level Control Switch shuts off the dehumidifier when the bucket is full, or when the bucket is removed or not replaced in the proper position.
- 4 **Auto Defrost**
When frost builds up on the evaporator coils,the compressor will cycle off and the fan will continue to run until the frost disappears.
- 5 **Power Outage**
In the case of a power outage or interruption,the unit will automatically restart, in the settings last used, after the power is restored.

Drainage Option

Option 1 Emptying Manually

1. When the bucket is removed, the unit will shut off. Empty and replace the bucket.



Important: Do not use the hose if using the water tank to collect water. When the hose is connected, water will be drained out through it onto floor instead of into the tank.

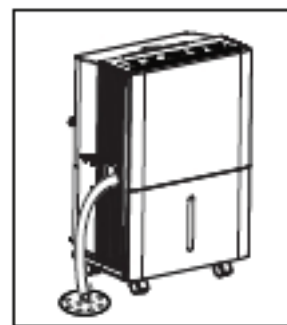
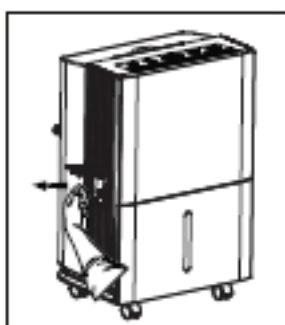
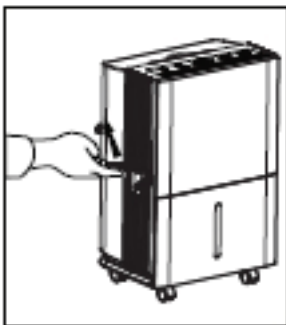
NOTES:

- Do not remove the bucket while the unit is in operation or it has just stopped. Otherwise it may cause some water to drip from the draining pan.
- The bucket must be in place and securely seated for the dehumidifier to operate.
- Please keep the drain rubber plug carefully. To prevent the water from flowing out of the water tank, make sure that the rubber plug has been firmly inserted into the drain joint before starting up the unit.

Option 2 Gravity Drain Hose

1. Water will automatically flow into a floor drain by attaching a 14mm inner diameter hose (not included).

- 1) Open the drain cover on the side of the unit.
- 2) Pull out the rubber stopper on drainage joint.
- 3) Connect the hose to the drain tie-in, and lead it to the floor drain.



Water Level

1. The dehumidifier will turn off automatically when the bucket is full, or when the bucket is removed or not placed in the proper position.
2. The bucket must be replaced in the proper position for the dehumidifier to work. The light will be on and the dehumidifier will not run if the bucket is not in the proper position.

Clean and Maintenance

Warning

- Before cleaning, turn off the dehumidifier and disconnect power. Otherwise it may lead to electric shock.
- Do not wash the dehumidifier with water, or it may lead to electric shock.
- Do not use volatile liquid(such as thinner or gasoline) to clean dehumidifier. Otherwise it will damage unit's appearance.

1. Grille and Case

To clean the case:

When there is dust on the case, use soft towel to dust it off; When the case is very dirty(greasy), use mild detergent to clean it.

To clean the grille:Use a dust catcher or brush.

2. Water Bucket

Every few weeks, clean the bucket to prevent growth of mold, mildew and bacteria. Use soft brush to clean the bucket and then rinse it.

3. Air Filter

Dehumidifier will remind you to clean the air filter when it has been operating for 250 hours. If it is used in dusty places, clean the air filter more often.

To remove:

1.Press both sides of air-in grille, pull it along the arrow direction and then pull the air-in grille upwards.

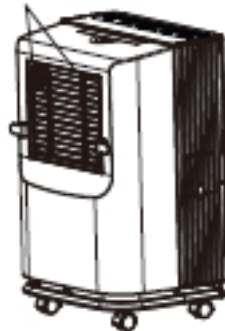
2.Pull the filter from the middle clasps, bend the filter to let it separate from upper clasps and then remove the filter.

To clean:

Clean the filter in warm, soapy water. Rinse it and let the filter dry before replacing it.



Buttons



Warning

- Do not operate the dehumidifier without a filter. Otherwise the evaporator will catch dust and affect unit's performance.
- Do not dry the air filter with fire or electric hair dryer. Otherwise the air filter may be unshaped or caught on fire.

Problem	Possible Causes	What To Do
Dehumidifier does not start	The humidifier is unplugged	• Make sure the dehumidifier's plug is pushed completely into the outlet.
	Dehumidifier has reached its preset level or bucket is full.	• The dehumidifier automatically turns off when either condition occurs. Change to a lower setting or empty the bucket and replace properly.
	Bucket is not in the proper position.	• The bucket must be in place and securely seated for the dehumidifier to operate.
	Power failure.	• There is a protective time delay (up to 3 minutes) to prevent tripping of the compressor overload. For this reason, the unit may not start normal dehumidifying for 3 minutes after it is turned back on.
Dehumidifier does not dry the air as it should	Did not allow enough time to remove the moisture.	• When first installed, allow at least 24 hours to maintain the desired dryness.
	Airflow is restricted.	• Make sure there are no curtains, blinds or furniture blocking the front or back of the dehumidifier. See the Choosing a Location section.
	Dirty filter.	• See the Care and Cleaning section.
	The Humidity Control may not be set low enough.	• For drier air, press the " - " pad and set to a lower percent value (%) or at CO (continuous) for maximum dehumidification.
	Doors and windows may not be closed tightly.	• Check all doors, windows and other openings are securely closed.
	Clothes dryer may be blowing moisture-laden air into the room.	• Install the dehumidifier away from the dryer. The dryer should be vented to the outside.
	Room temperature is too low.	• Moisture removal is best at higher room temperatures. Lower room temperatures will reduce the moisture removal rate. Models are designed to be operated at temperatures above 5°C.
Dehumidifier runs too much	Area to be dehumidified is too large.	• The capacity of your dehumidifier may not be adequate.
	Doors and windows are open.	• Close all doors and windows to the outside.
Frost appears on the coils	Dehumidifier has been recently turned on, or room temperature is below 5°C.	• This is normal. Frost will usually disappear within 60 minutes. See the Automatic Defrost section.
Controls cannot be set	The compressor will turn off and the fan will automatically continue to run for approximately 3 minutes at a fixed setting.	• This is normal. Wait approximately 3 minutes and set the fan as desired.
Fan noise	There is sound created when wind passing the unit. That is the sound of wind.	• This is normal.
Water on floor	Hose connection may be loose.	• Check the hose connection. See the Removing Collected Water section.
	Intend to use the bucket to collect water, but a hose is attached.	• Disconnect the hose if using the bucket to collect water. See the Removing Collected Water section.

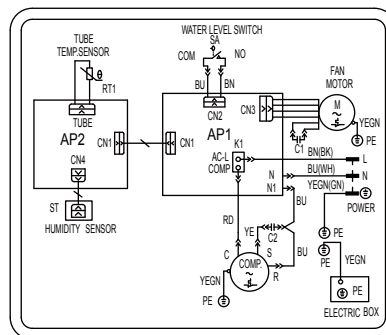
Long term storage

When you do not use the unit for along period, we suggest you to take following steps to store the unit in a good condition:

- Make sure there is no water left in the water tank and take off the draining hose
- Take off the power cord and plug and warp them well.
- Clean the unit and packed it well to keep it from dust.

Electric schematic diagram

ADDH-10C DIG
ADDH-12C DIG
ADDH-20C



Specifications

Model	ADDH-20C	ADDH-10C DIG	ADDH-12C DIG
Rated Voltage	220-240 V~		
Rated Frequency	50Hz		
Rated Power	480 W	330 W	330 W
Moisture Removal	20 L/DAY	10 L/DAY	12 L/DAY
Sound Power Level	55dB(A)	53dB(A)	53dB(A)
Operating Temperature	5 °C- 35 °C		
Weight	15.5 kg	13 kg	13 kg
Tank capacity	4,6 l (Automatic stop at about 4,0L)		

TABLES DES MATIÈRES

Mode d'emploi

Zone de fonctionnement.....	24
Précautions de sécurité.....	24
Nom des pièces	26

Instructions d'utilisation

Méthode de fonctionnement.....	27
Option de drainage	29

Entretien

Nettoyage et Entretien.....	30
-----------------------------	----

Dysfonctionnement

Stockage à long terme.....	32
Schéma électrique.....	32
Spécifications	33

Cet appareil n'est pas destiné à être utilisé par des personnes (y compris les enfants) ayant une déficience physique réduite, sensorielles ou mentales ou avec un manque d'expérience et de connaissances, à moins qu'elles ne soit surveillées ou ayant reçu des instructions concernant l'utilisation de l'appareil par des personnes responsables de leur sécurité. Les enfants doivent être surveillés lors de l'utilisation de l'appareil.

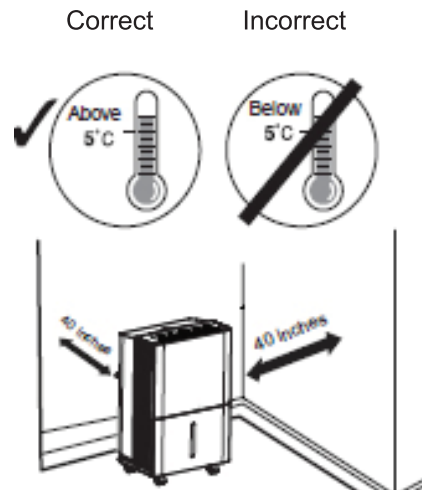


Ne pas jeter ce produit avec les déchets municipaux non triés. La collecte de ces déchets nécessite un traitement spécial.

(Les graphiques de ce manuel ne sont qu'indicatifs. Pour les détails spécifiques, veuillez vous référer aux produits réels.)

Zone de fonctionnement

- Veuillez toujours faire fonctionner l'appareil en utilisant une source d'alimentation des mêmes caractéristiques électriques (tension et fréquence) que celles figurant sur la plaque d'identification du produit.
- Veuillez placer le déshumidificateur sur une surface nivelée et lisse. Veuillez à ce que les enfants n'utilisent pas l'appareil comme un jouet.
- Un déshumidificateur fonctionnant à l'intérieur n'aura aucun effet de séchage dans un espace fermé comme un placard.
- Placez le déshumidificateur dans une zone où la température n'est pas inférieure à 5° C ou supérieure à 35° C.
- Laissez un espace libre d'au moins 1 m (40 pouces) de tous les côtés de l'appareil.
- Veuillez fermer toutes les portes, fenêtres et autres ouvertures extérieures de la pièce afin d'améliorer l'efficacité de l'appareil.
- Veuillez à ce que l'entrée et la sortie d'air soient propres et non obturées.
- N'utilisez pas le déshumidificateur dans une salle de bains.
- Protégez l'appareil du rayonnement solaire direct.



Remarque:

- Le déshumidificateur est équipé de roulettes servant à faciliter son déplacement. N'essayez pas de faire rouler le déshumidificateur sur un tapis ou sur des objets. Sinon, il est possible que de l'eau s'écoule du réservoir ou que le déshumidificateur soit coincé par les objets.

Précautions de sécurité

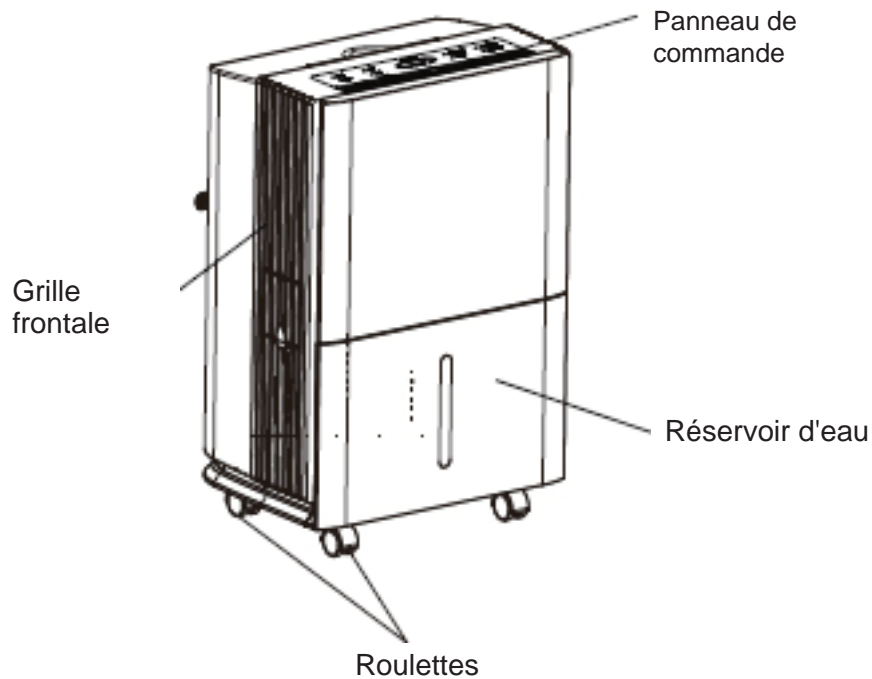
- Avant de mettre l'appareil en marche, veuillez vérifier que le câble d'alimentation correspond à ce qui est indiqué sur la plaque signalétique.
- Veuillez vous assurer qu'aucun objet ne fait pression sur le câble d'alimentation.
- Veuillez ne pas débrancher la prise électrique ou déplacer l'unité en tirant sur le câble d'alimentation.
- N'utilisez pas d'appareil de chauffage près du déshumidificateur.
- Veuillez ne pas débrancher la prise électrique si vos mains sont humides.
- Veuillez utiliser un câble d'alimentation électrique relié à la terre et assurez-vous qu'il est bien branché et en bon état.
- Les enfants et les personnes souffrant d'un handicap ne sont pas autorisés à utiliser le déshumidificateur sans surveillance.
- Veillez à ce que les enfants ne jouent pas avec le déshumidificateur et ne montent pas dessus.
- Ne placez pas le déshumidificateur sous des objets qui sont en train de s'égoutter.
- Ce déshumidificateur dispose d'une fonction mémoire. Lorsque l'unité n'est pas sous surveillance, veuillez l'arrêter et débrancher la prise de courant ou couper le courant.
- Avant le nettoyage, merci de mettre la machine hors tension et débrancher le déshumidificateur.
- L'appareil ne doit pas être installé dans une buanderie.
- L'appareil doit être placé de façon à ce que la prise soit accessible.
- L'appareil doit être installé conformément à la réglementation électrique en vigueur du pays.

Précautions de sécurité

- Veuillez ne pas réparer ou démonter l'unité vous-même.
- Si le câble d'alimentation est endommagé, il devra être remplacé par des techniciens qualifiés ou par le fabricant.
- En cas d'anomalie (odeur de brûlé par exemple), veuillez débrancher immédiatement l'appareil puis contactez votre revendeur local.
- Vous ne pouvez pas vous débarrasser du déshumidificateur n'importe où. Si vous voulez vous débarrasser de ce déshumidificateur, veuillez vérifier la législation locale concernant le traitement des déchets ou contactez le service d'information.

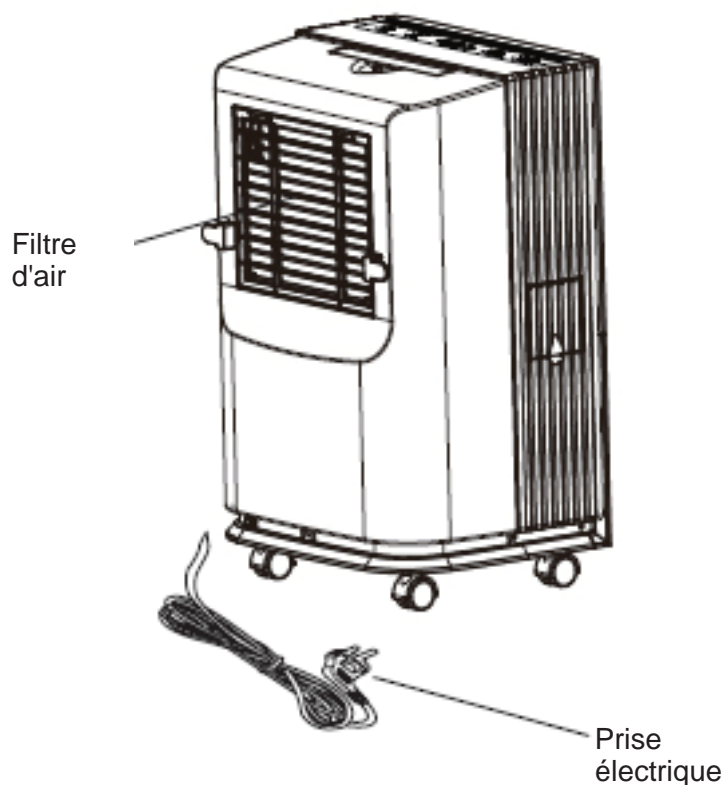
Nom des pièces

Avant



FRANÇAIS

Arrière



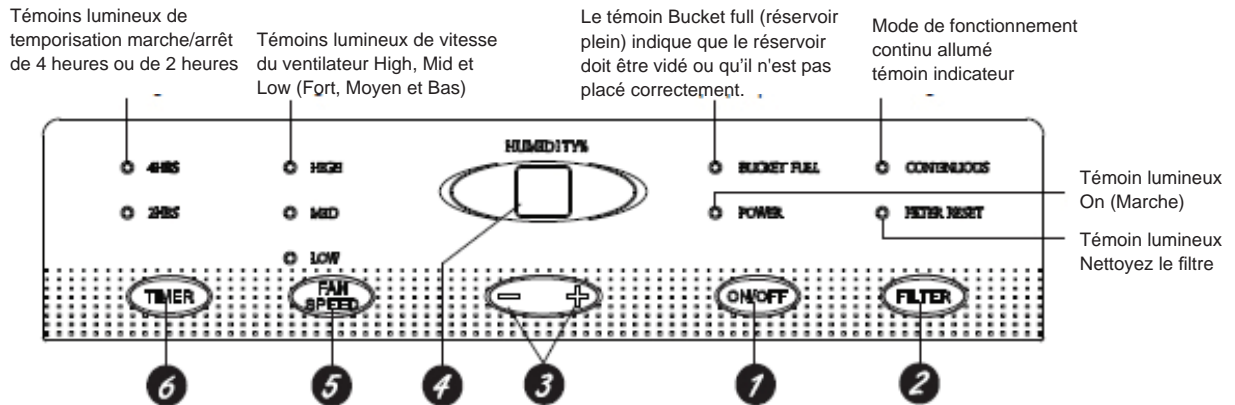
Accessoires :

1. Tuyau de vidange (5m) : Fixé à l'extérieur de l'appareil avant la sortie d'usine.
2. Deux joints de vidange et roulettes : Mettez-les dans le sac d'emballage des accessoires.

Remarque: Le tuyau de vidange ainsi que le joint de drainage et les roulettes seront nécessaires pour le tuyau de vidange.

Veuillez les mettre de côté et les conserver.

Méthode de fonctionnement



Remarques :

- Le réservoir d'eau doit être installé correctement pour que le déshumidificateur fonctionne.
- Ne retirez pas le réservoir lorsque l'unité est en fonctionnement.
- Si vous voulez utiliser le tuyau de vidange pour évacuer l'eau, veuillez l'installer conformément à ce qui figure dans la rubrique "Mode d'évacuation".
- Chaque pression sur un bouton du panneau de commande déclenchera un "bip" sonore.
- Lorsque l'appareil est sous tension, le témoin de puissance du panneau de commande s'allumera et le déshumidificateur émettra simultanément un "bip" sonore.

Méthode de fonctionnement

1 Bouton ON/OFF (MARCHE/ARRÊT)

Appuyez pour mettre le déshumidificateur en marche et pour l'arrêter.

2 Bouton FILTER (FILTRE)

Après 250 heures de fonctionnement, le témoin lumineux Clean the Filter (Nettoyez le Filtre) s'allumera pour vous rappeler de nettoyer le filtre. Enlevez le filtre et nettoyez-le. Pressez pour éteindre le voyant Clean the Filter (Nettoyez le Filtre). Veuillez voir la rubrique Entretien et Nettoyage.

3 Boutons de Réglage d'Humidité

Il est possible de régler le taux d'humidité entre 80 % et 35 % d'Humidité Relative par paliers de 5%. Vous pouvez également sélectionner le réglage CO pour un fonctionnement en continu.

REMARQUE: Si vous avez sélectionné CO (Fonctionnement Continu), le déshumidificateur fonctionnera sans interruption au maximum de ses capacités si vous avez installé un tuyau de drainage ou jusqu'à ce que le réservoir soit plein.

Pour un obtenir un air plus sec, veuillez appuyer sur le bouton - et régler une valeur (%) inférieure. Pour un air plus humide, appuyez sur le bouton + et réglez une valeur (%) supérieure. Lorsque vous utiliserez votre déshumidificateur pour la première fois, veuillez régler l'humidité sur 45 % ou 50 %. Veuillez attendre au moins 24 heures pour que le déshumidificateur atteigne le taux d'humidité. Si l'air continue à être plus humide que vous ne le souhaitez, veuillez baisser la valeur du taux d'humidité ou sélectionnez le mode continu pour une déshumidification maximale.

Cette unité dispose d'un temporisateur de 3 minutes qui est dirigé par le dispositif de protection du circuit. Afin de prolonger la durée de vie du compresseur, ce dernier ne démarrera pas avant que l'unité n'ait fonctionné pendant 3 minutes.

4

Affichage

Indique le % du taux d'humidité fixé pendant le réglage, puis indique la valeur (exactitude de +/- 5%) du % d'humidité actuel de la pièce.

5

Bouton FAN SPEED (VITESSE DU VENTILATEUR)

Commande la vitesse du ventilateur.

Appuyez pour sélectionner la vitesse High, Mid, Low (Haute, Moyenne ou Basse). Veuillez régler la vitesse du ventilateur sur High (Haute) pour une efficacité maximale. Lorsque l'humidité aura baissé et si vous préférez un fonctionnement silencieux, réglez la vitesse du ventilateur sur Mid ou Low (Moyenne ou Basse).

6

Bouton TIMER (MINUTERIE)

Si l'unité est allumée et fonctionne en mode minuterie réglée sur 2 h ou 4 h, le bouton permet d'éteindre l'unité.

Autres instructions

1

Indicateur lumineux BUCKET FULL (RÉSERVOIR PLEIN)

S'allume lorsque le réservoir est prêt à être vidé, lorsqu'il a été retiré ou lorsqu'il n'a pas été remis en place correctement.

2

Alarme

Si le réservoir est plein ou n'est pas en place pendant plus de trois minutes, une alarme retentira pendant environ 10 secondes pour vous rappeler de le vider et de le remettre en place.

3

Arrêt Automatique

Le Commutateur de Contrôle du Niveau de l'Eau arrête le déshumidificateur lorsque le réservoir est plein, lorsqu'il a été retiré ou s'il n'a pas été remis en place correctement.

4

Auto Defrost

Lorsque le givre s'accumule sur les serpentins de l'évaporateur, le compresseur s'arrête et le ventilateur continue à fonctionner jusqu'à ce que le givre disparaisse.

5

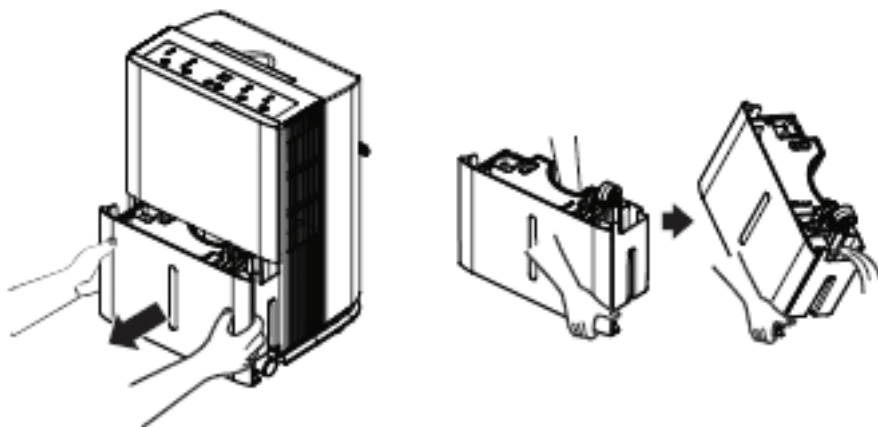
Coupure de courant

En cas de coupure ou d'interruption de courant, l'unité se remettra en marche automatiquement avec les derniers réglages utilisés lorsque le courant sera rétabli.

Option de drainage

Option 1 Vidange Manuelle

1. Si vous retirez le réservoir, l'unité s'arrêtera. Videz le réservoir et remettez-le en place.



Important: N'utilisez pas le tuyau si vous utilisez le réservoir pour récupérer l'eau. Lorsque le tuyau est branché, l'eau ne se vidangera plus dans le réservoir mais s'écoulera par le tuyau sur le sol.

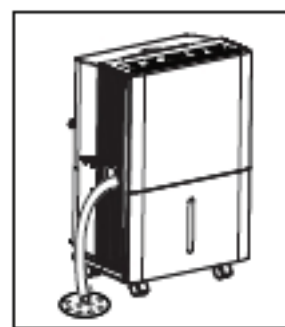
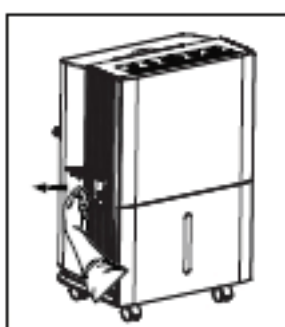
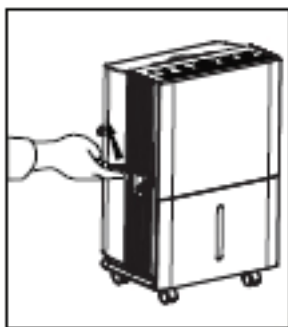
REMARQUES:

- Ne retirez pas le réservoir lorsque l'unité est en fonctionnement ou si elle vient juste d'être arrêtée. Dans le cas contraire, il est possible que de l'eau coule.
- le réservoir doit être en place et il doit être bien fixé pour que le déshumidificateur fonctionne.
- Veuillez conserver le bouchon de vidange en caoutchouc soigneusement. Afin d'éviter que de l'eau ne s'échappe du réservoir, veillez à ce que le bouchon en caoutchouc a été inséré fermement dans le joint de la canalisation avant de mettre l'unité en marche.

Option 2 Tuyau de vidange par gravité

1. L'eau s'écoulera automatiquement dans une évacuation au niveau du sol en y reliant un tuyau de 14 mm de diamètre intérieur (non inclus).

- 1) Ouvrez le couvercle du tuyau du côté de l'unité.
- 2) Retirez le bouchon en caoutchouc du joint de drainage.
- 3) Branchez le tuyau au raccordement prévu. Dirigez ensuite l'évacuation au niveau du sol.



Niveau d'eau

1. Le déshumidificateur s'éteindra automatiquement lorsque le réservoir est plein, s'il a été retiré ou s'il a été placé dans une mauvaise position.
2. Il faudra remettre le réservoir dans sa bonne position pour que le déshumidificateur fonctionne. Le témoin s'allumera et le déshumidificateur ne fonctionnera pas si le réservoir n'est pas placé correctement.

Nettoyage et Entretien

Avertissement

- Avant de le nettoyer, veuillez arrêter le déshumidificateur et débrancher l'alimentation électrique. Dans le cas contraire, vous risqueriez de vous électrocuter.
- Ne nettoyez pas le déshumidificateur avec de l'eau, car vous risqueriez de vous électrocuter.
- N'utilisez pas un liquide volatil (comme du diluant ou de l'essence) pour nettoyer le déshumidificateur. Cela pourrait endommager l'aspect de l'unité.

1. Grille et Boitier

Pour nettoyer le boitier :

S'il y a de la poussière sur l'appareil, veuillez utiliser un chiffon doux pour le nettoyer ; Si l'appareil est très sale (gras), utilisez un détergent doux pour le nettoyer.

Pour nettoyer la grille, veuillez vous servir d'un aspirateur ou d'une brosse.

2. Réservoir d'eau

Veuillez nettoyer le réservoir de temps en temps (de façon bimensuelle), afin d'empêcher l'apparition de moisissures, de rouille et de bactéries. Utilisez une brosse souple pour nettoyer le réservoir et rincez-le.

3. Filtre d'air

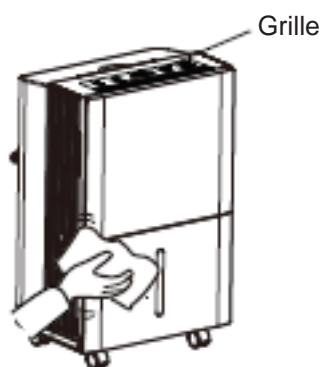
Le déshumidificateur vous rappellera de nettoyer le filtre à air lorsque l'appareil aura fonctionné pendant 250 heures. Si vous utilisez l'appareil dans des lieux poussiéreux, nettoyez le filtre à air plus souvent.

Pour retirer le filtre :

1. Appuyez sur les deux côtés de la grille, tirez dans le sens de la flèche puis tirez la grille vers le haut.
2. Retirez le filtre des fermoirs centraux, courbez-le pour le maintenir écarté des fermoirs supérieurs puis retirez-le.

Pour nettoyer:

Nettoyez le filtre dans de l'eau chaude et savonneuse. Rincez-le et faites-le sécher avant de le remplacer.



Boutons



Avertissement

- N'utilisez pas le déshumidificateur sans filtre. Dans le cas contraire, l'évaporateur prendra la poussière et cela affectera la performance de l'unité.
- Ne séchez pas le filtre à air à l'aide de feu ou d'un sèche-cheveux électrique. Dans le cas contraire, le filtre à air pourrait se déformer ou prendre feu.

Problème	Causes possibles	Que faire
Le déshumidificateur ne démarre pas	L'appareil est débranché	<ul style="list-style-type: none"> Assurez-vous que la prise du déshumidificateur est bien insérée dans la prise électrique.
	Le déshumidificateur a atteint le niveau préréglé ou le réservoir est plein.	<ul style="list-style-type: none"> Le déshumidificateur s'éteint automatiquement dans les cas suivants. Veuillez procéder à un réglage plus bas ou videz le réservoir et remplacez-le correctement.
	Le réservoir n'est pas placé correctement.	<ul style="list-style-type: none"> Le réservoir doit être en place et il doit être bien fixé pour que le déshumidificateur fonctionne.
	Coupure de courant.	<ul style="list-style-type: none"> Un délai de protection (jusqu'à 3 minutes) sert à empêcher le déclenchement de la surcharge du compresseur. C'est la raison pour laquelle le travail de déshumidification normal de l'unité peut ne pas démarrer pendant 3 minutes après que l'appareil ait redémarré.
Le déshumidificateur ne sèche pas l'air convenablement	L'appareil n'a pas fonctionné assez longtemps pour enlever l'humidité.	<ul style="list-style-type: none"> Après la première installation, laissez passer au moins 24 heures pour maintenir la sécheresse désirée.
	Le flux d'air est restreint.	<ul style="list-style-type: none"> Vérifiez qu'aucun rideau, store ou meuble ne bloque la partie antérieure ou postérieure du déshumidificateur. Veuillez voir la rubrique Choix de l'Emplacement.
	Filtre sale.	<ul style="list-style-type: none"> Veuillez voir la rubrique Entretien et Nettoyage.
	Il est possible que la Commande d'humidité ne soit pas réglée assez bas.	<ul style="list-style-type: none"> Pour un air plus sec, veuillez appuyer sur le bouton " - " et réglez sur une valeur de pourcentage (%) plus basse ou sur CO (continu) pour obtenir une déshumidification maximale.
	Il est possible que les portes et les fenêtres ne soient pas bien fermées.	<ul style="list-style-type: none"> Vérifiez que toutes les portes, fenêtres et autres ouvertures sont bien fermées.
	Un sèche linge peut souffler de l'air très humide dans la pièce.	<ul style="list-style-type: none"> Installez le déshumidificateur loin du sèche-linge. Le sèche-linge devra disposer d'un système de ventilation vers l'extérieur.
	La température ambiante est trop basse.	<ul style="list-style-type: none"> Plus la température ambiante est élevée, plus le retrait d'humidité sera important. Les températures ambiantes basses réduisent le taux de retrait d'humidité. Ces modèles sont conçus pour fonctionner à des températures supérieures à 5°C.
Le déshumidificateur marche trop longtemps	Le volume de la pièce à déshumidifier est trop important.	<ul style="list-style-type: none"> La capacité de votre déshumidificateur n'est peut être pas appropriée.
	Les portes et les fenêtres sont ouvertes.	<ul style="list-style-type: none"> Fermez toutes les portes et fenêtres extérieures.
Du givre apparaît sur les bobines	Le déshumidificateur a été mis en marche il y a peu de temps, ou la température ambiante est inférieure à 5°C.	<ul style="list-style-type: none"> c'est normal. Le givre disparaîtra normalement dans un délai de 60 minutes. Veuillez voir la rubrique Dégivrage Automatique.
Il n'est pas possible de régler les commandes	Le compresseur s'éteindra et le ventilateur continuera à fonctionner automatiquement pendant environ 3 minutes dans un mode déterminé.	<ul style="list-style-type: none"> c'est normal. Veuillez attendre 3 minutes environ et procédez aux réglages du ventilateur que vous souhaitez.
Bruit du ventilateur	Il y a du bruit lorsque le vent passe à travers l'unité. Il s'agit du bruit du vent.	<ul style="list-style-type: none"> c'est normal.
Eau sur le sol	Le tuyau est peut être desserré.	<ul style="list-style-type: none"> Vérifiez la connexion du tuyau. Veuillez voir la rubrique Élimination de l'Eau Collectée.
	Vous avez prévu d'utiliser le réservoir pour recueillir l'eau, mais un tuyau est branché.	<ul style="list-style-type: none"> Débranchez le tuyau si vous utilisez le réservoir pour collecter l'eau. Veuillez voir la rubrique Élimination de l'Eau Collectée.

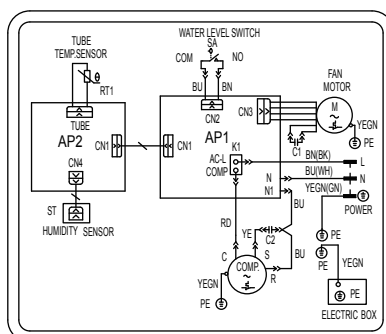
Stockage à long terme

Si vous n'utilisez pas l'unité pendant une longue période, nous vous suggérons de prendre les mesures suivantes pour la stocker dans de bonnes conditions :

- Vérifiez qu'il n'y a pas d'eau dans le réservoir et retirez le tuyau d'évacuation
- Retirez le câble et la prise électrique et enrroulez-les bien.
- Nettoyez l'unité et emballez-la correctement pour le protéger de la poussière.

Schéma électrique

ADDH-10C DIG
ADDH-12C DIG
ADDH-20C



Spécifications

Modèle	ADDH-20C	ADDH-10C DIG	ADDH-12C DIG
Tension nominale	220-240 V~		
Fréquence nominale	50Hz		
Puissance nominale	480 W	330 W	330 W
Déshumidification	20 L/JOUR	10 L/JOUR	12 L/JOUR
Niveaux de puissance sonore	55dB(A)	53dB(A)	53dB(A)
Température de fonctionnement	5 °C- 35 °C		
Poids	15.5 kg	13 kg	13 kg
Capacité du réservoir	4,6 L (Arrêt automatique à environ 4,0 L)		

ÍNDICE

Avisos de Funcionamento

Área de funcionamento	35
Precauções de Segurança	35
Nome de peças	37

Instruções de operação

Método operativo.....	38
Opção de drenagem	40

Manutenção

Limpeza e manutenção	41
----------------------------	----

Avaria

Armazenamento a longo prazo	43
Diagrama esquemático elétrico	43
Especificações.....	44

Este equipamento não é para pessoas (incluindo crianças) com limitações físicas, sensoriais, mentais com falta de experiência e conhecimento, a não ser que lhes tenha sido dada formação ou instruções relativas ao uso do equipamento por uma pessoa responsável pela sua segurança. As crianças devem ser supervisionadas para assegurar que estão afastada do equipamento.

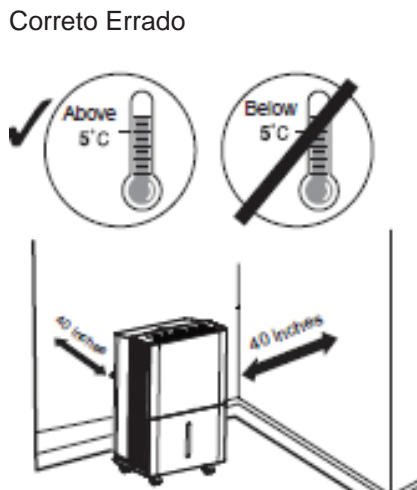


Não deite fora este equipamento no lixo normal. É necessário tratamento especial para este tipo de lixo ou seja electrão.

(Os gráficos neste manual são apenas para referência. Consulte o aparelho quanto aos detalhes específicos.)

Área de funcionamento

- Ligue sempre o aparelho a uma fonte de alimentação com a mesma voltagem, frequência e tensão que a indicada na placa de identificação da unidade.
- Coloque o desumidificador numa superfície plana e regular. Não permita que as crianças usem a unidade como um brinquedo.
- Um desumidificador a funcionar no interior não terá qualquer efeito para secar uma área fechada adjacente, como um roupeiro.
- Coloque o desumidificador numa área onde a temperatura não desça abaixo dos 5° C nem suba acima dos 35° C.
- Deixe, pelo menos, 40 polegadas (1 metro) de intervalo ao redor de todo o aparelho.
- Feche todas as portas, janelas e outras saídas da sala de modo a melhorar o efeito da operação.
- Mantenha a entrada/saída de ar limpa e desobstruída.
- Não use um desumidificador numa casa-de-banho.
- Evite a exposição direta à luz do sol



Nota:

- O desumidificador tem rodas para ajudar na sua colocação. Não tente fazer deslizar o desumidificador sobre tapetes ou objetos. Caso contrário, pode entornar água no depósito ou o desumidificador pode ficar bloqueado pelos objetos.

Precauções de Segurança

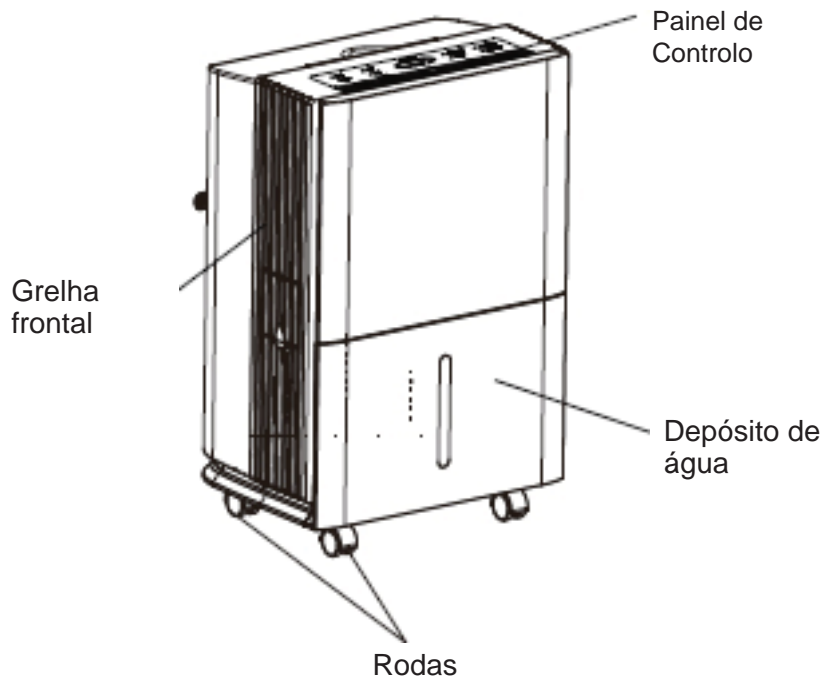
- Antes de colocar em funcionamento verifique se o cabo de alimentação corresponde às indicações na placa de nome.
- Assegure-se que o cabo não é pressionado por nenhum objeto rígido.
- Não desligue o cabo de alimentação nem mova a unidade puxando pelo cabo.
- Não use dispositivos de aquecimento junto ao desumidificador.
- Não desligue o cabo de alimentação com as mãos molhadas.
- Use um cabo de alimentação com ligação a terra e assegure-se que este está bem ligado e que não está danificado.
- As crianças e as pessoas com deficiência não podem usar o desumidificador sem supervisão.
- Impeça que as crianças brinquem ou subam para cima do desumidificador.
- Não coloque o desumidificador num local onde possa ser atingido por objetos em queda.
- Este desumidificador tem função de memória. Quando a unidade está sem supervisão, desligue-a e retire a ficha de alimentação ou desligue a eletricidade.
- Antes de limpar, por favor desligar o equipamento e tira a ficha.
- O equipamento não deve ser instalado na lavandaria.
- O equipamento deve ser posicionado de modo que a ficha fique acessível.
- O equipamento deve ser instalado de acordo com as normas nacionais de electricidade.

Precauções de Segurança

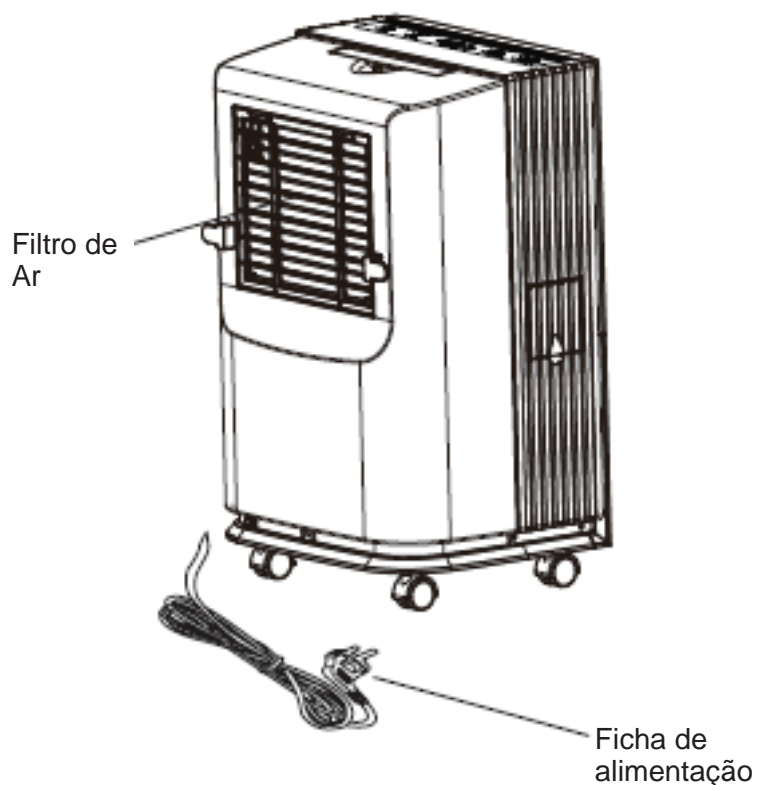
- Não proceda a reparações ou à desmontagem da unidade.
- Se o cabo de alimentação for danificado deverá ser substituído por técnicos qualificados ou pelo fabricante.
- Em caso de ocorrência de situações anormais (por exemplo, cheiro a queimado) desligue imediatamente o cabo de alimentação e contacte o distribuidor local.
- O desumidificador deve ser eliminado em local próprio. Caso pretenda eliminar o desumidificador, contacte o centro de eliminação de resíduos local ou o centro de serviços de informação para saber como o fazer.

Nome das peças

Frente



REMATE POSTERIOR



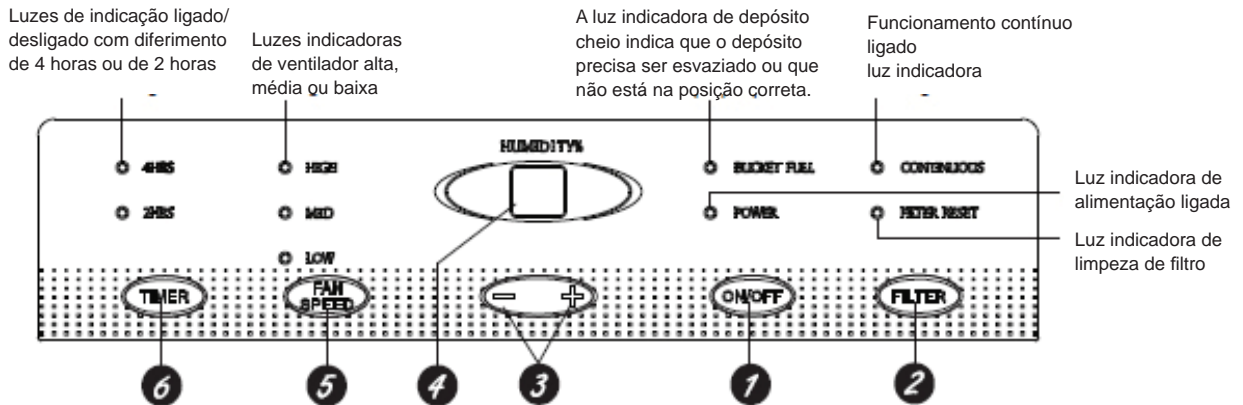
Acessórios:

1. Mangueira de drenagem (5 m): Adere ao exterior da unidade antes da saída da fábrica.
2. Duas juntas de drenagem e rodízios A colocar no saco de embalagem de acessórios.

Nota: A mangueira de drenagem e a junta de drenagem e os rodízios serão necessários para a mangueira de drenagem.

Guarde-os bem.

Método de operação



Observações:

- O depósito de água deve estar corretamente instalado para que o desumidificador funcione.
- Não retire o depósito enquanto a unidade estiver a funcionar.
- Se quiser usar a mangueira de drenagem para escoar a água, instale a mangueira de acordo com as instruções na seção "Método de drenagem".
- De cada vez que pressionar o botão efetivo no painel de controlo, ouvirá um "bip".
- Quando a alimentação está ligada, o indicador de corrente no painel de controlo ficará aceso e o desumidificador emitirá um "bip" em simultâneo.

Método de operação

1 Tecla ligar/desligar
Pressione para ligar ou desligar o desumidificador.

2 Tecla filtro
Após 250 horas de funcionamento, a luz indicadora de limpeza de filtro irá acender-se para o lembrar de limpar o filtro. Retire o filtro e limpe-o. Pressione para desligar a luz indicadora de limpeza de filtro. Consulte a seção de Limpeza e manutenção.

3 Tecla de controlo da humidade
O nível de humidade pode ser definido dentro de um intervalo entre 80% HR (Humidade Relativa) e 35% HR (Humidade Relativa) em reduções de 5% ou em CO para funcionamento contínuo.

NOTA: Se selecionar CO (funcionamento contínuo), o desumidificador irá operar continuamente na configuração máxima de desumidificação se estiver ligado a uma mangueira de drenagem ou até que o depósito fique cheio.

Para um ar mais seco, pressione a tecla - e defina um valor de percentagem (%) mais baixo. Para um ar mais húmido, pressione a tecla + e defina um valor de percentagem (%) mais alto. Ao utilizar o desumidificador pela primeira vez, configure o controlo de humidade para 45% ou 50%. Deixe passar, pelo menos, 24 horas para que o desumidificador alcance o nível de humidade. Se o ar ainda permanecer mais húmido que o desejado, configure o nível de humidade para um valor mais baixo ou selecione o modo contínuo para uma máxima desumidificação.

A unidade tem um atraso de 3 min. devido ao circuito de proteção do aparelho. Para prolongar a vida útil do compressor, este só se irá ligar após a unidade estar a funcionar há 3 minutos.

4

Visor

Mostra o valor da % de humidade definida durante a configuração e depois exibe o nível de humidade real (com uma variação de +/- 5% da sala).

5

Tecla de velocidade do ventilador

Controla a velocidade do ventilador.

Pressione para seleccionar alta, média ou baixa na velocidade do ventilador. Defina a velocidade do ventilador para alta para uma remoção de humidade máxima. Uma vez reduzido o nível de humidade e se prefere um funcionamento menos ruidoso, defina a velocidade do ventilador para média ou baixa.

6

Tecla Temporizador

Se a unidade estiver ligada e a funcionar no modo de temporizador, decorridas 2 ou 4 horas poderá desligar-se.

Quando a unidade está em espera e no modo de temporizador, esta pode ligar-se em intervalos de 2 ou 4 horas.

Outras instruções

1

Luz indicadora de depósito cheio

Acende-se quando o depósito está pronto a ser despejado ou quando o depósito é retirado ou quando não é colocado na posição correta.

2

Alarme

Se o depósito estiver cheio ou não estiver em posição durante mais de três minutos, irá soar um alarme durante cerca de 10 segundos para o lembrar de esvaziar ou de colocar o depósito.

3

Desligue automático

O interruptor de controlo do nível de água desliga o desumidificador quando o depósito está cheio, quando o depósito é removido ou quando não é colocado na posição correta.

4

Auto Defrost

Quando há gelo acumulado nas bobinas de evaporação, o compressor para e o ventilador continua a funcionar até que o gelo desapareça.

5

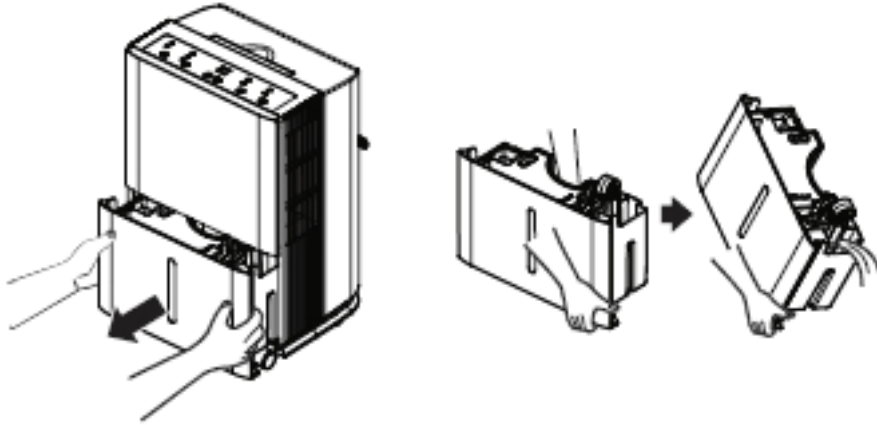
Falha eléctrica

Em caso de interrupção ou falha eléctrica, a unidade arranca automaticamente, com as configurações mais recentes, quando a corrente volta a ser restabelecida.

Opção de drenagem

Opção 1 Esvaziamento manual

1. Quando o depósito é retirado, a unidade desliga-se. Esvazie e volte a colocar o depósito.



Importante: Não utilize a mangueira se optar por usar o depósito para recolher a água. Quando a mangueira está ligada, a água é drenada por esta para o chão e não para o depósito.

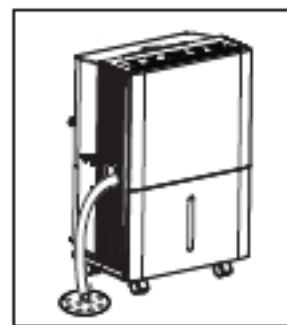
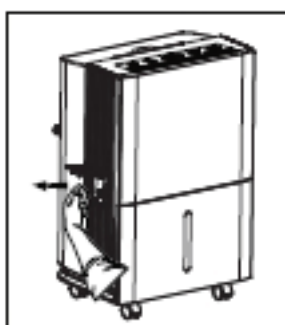
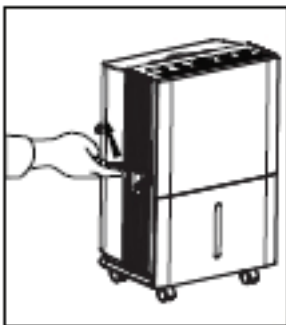
Notas:

- Não retire o depósito com a unidade em funcionamento nem se acabou de a deligar. Caso contrário, poderá escorrer água da panela de drenagem.
- o depósito deve estar na posição correta e bem fixo para que o desumidificador funcione.
- Mantenha a ficha de borracha de drenagem com cuidado. Para evitar que a água transborde do depósito, assegure-se que a ficha de borracha foi firmemente inserida na junta de borracha antes de ligar a unidade.

Opção 2 Mangueira de drenagem gravitacional

1. A água será drenada automaticamente para um piso de drenagem ao encaixar uma mangueira com um diâmetro interno de 14 mm (não incluída).

- 1) Abra a tampa de drenagem na parte lateral da unidade.
- 2) Retire a tampa de borracha na junta de drenagem.
- 3) L



Nível de água

1. O desumidificador irá desligar-se automaticamente quando o depósito estiver cheio, quando o depósito for removido ou quando não estiver na posição correta.
2. O depósito deve ser colocado na posição correta para que o desumidificador funcione. A luz permanecerá acesa e o desumidificador não funcionará se o depósito não estiver na posição correta.

Limpeza e manutenção

Advertência

- Antes de limpar, desligue o desumidificador e desligue a tomada. Caso contrário poderá verificar-se um choque elétrico.
- Não lave o desumidificador com água, caso contrário poderá verificar-se um choque elétrico.
- Não use líquidos voláteis (como diluente ou gasolina) para limpar o desumidificador. Caso contrário danificará o aspeto do desumidificador.

1. Grelha e revestimento

Para limpar o revestimento:

Quando há pó no revestimento, use um pano suave para o limpar; Quando o revestimento está muito sujo (gorduroso), use um detergente suave para o limpar.

Para limpar a grelha: use um coletor de pó ou uma escova.

2. Depósito de água

Limpe regularmente o depósito para evitar o aparecimento de bolores e bactérias. Use uma escova suave para limpar o depósito e enxagúe-o.

3. Filtro de Ar

O desumidificador irá lembrá-lo para limpar o filtro, após 250 horas de funcionamento. Se for utilizado em ambientes com muito pó, limpe o filtro com maior frequência.

Para remover:

1. Pressione ambos os lados da grelha de ar, puxe na direção da seta e puxe a grelha de ar para cima.
2. Puxe os filtros pelos ganchos do meio, incline o filtro para o separar dos fechos superiores e retire-o.

Para limpar:

Limpe o filtro em água morna com detergente. Enxagúe-o e deixe secar antes de o voltar a colocar.



Botões



Advertência

- Não opera o desumidificador sem um filtro. Caso contrário o evaporador irá apanhar pó e afetar o desempenho da unidade.
- Não seque o filtro junto a chamas nem com secador elétrico. Caso contrário, o filtro pode perder a forma ou incendiar-se.

Problema	Causas possíveis	O que fazer
Desumidificador não arranca	O humidificador está desligado	• Assegure-se que a ficha do desumidificador está corretamente inserida na tomada.
	O desumidificador atingiu o nível predefinido ou o depósito está cheio.	• O desumidificador desliga-se automaticamente quando ocorre uma das situações. Mude para um valor mais baixo ou esvazie o depósito e volte a coloca-lo na posição correta.
	O depósito não está na posição correta.	• O depósito deve estar na posição correta e bem fixo para que o desumidificador funcione.
	Corte de corrente.	• A unidade tem um atraso temporal (até 3 minutos) para evitar o transbordo do compressor. Por esta razão, a unidade pode não dar início à normal operação de desumidificação durante 3 minutos após a unidade voltar a ser ligada.
O desumidificador não seca o ar como deveria	Não deixou tempo suficiente para retirar a humidade.	• Na primeira instalação, deixe funcionar pelo menos 24 horas para manter o nível de humidade desejado.
	O fluxo de ar está obstruído.	• Assegure-se que não há cortinas ou mobiliário a bloquear a parte da frente ou de trás do desumidificador. Consulte a seção Escolha de local de colocação.
	Filtro sujo.	• Consulte a seção Limpeza e manutenção.
	O Controlo de Humidade não pode ser definido demasiado baixo.	• Para um ar mais seco pressione a tecla "-" e defina um valor de percentagem (%) mais baixo ou CO (funcionamento contínuo) para uma máxima desumidificação.
	As portas e janelas podem não estar bem fechadas.	• Verifique se todas as portas, janelas e outras aberturas estão bem fechadas.
	O secador de roupa pode estar a mandar ar húmido para a sala.	• Instale o desumidificador afastado do secador. O secador deve ser ventilado para o exterior.
	A temperatura ambiente é demasiado baixa.	• A remoção de humidade é melhor com temperatura ambiente mais elevada. Temperaturas mais baixas irão reduzir a taxa de remoção de humidade. Os modelos foram concebidos para operarem com temperaturas superiores a 5° C.
Desumidificador funciona demasiado	A área a desumidificar é demasiado grande.	• A capacidade do desumidificador pode não ser adequada.
	Estão abertas portas e janelas.	• Feche todas as portas e janelas para o exterior.
Aparece gelo nas bobines	O desumidificador foi ligado recentemente ou a temperatura ambiente é inferior a 5° C.	• isto é normal. Normalmente, o gelo desaparece após 60 minutos. Consulte a seção de descongelamento automático.
Os controlos não podem ser definidos	O compressor irá desligar-se e o ventilador continua a funcionar automaticamente durante cerca de 3 minutos numa configuração definida.	• isto é normal. Espere cerca de 3 minutos e defina o ventilador conforme desejado.
Ruído do ventilador	Ouve-se ruído à passagem do ar pela unidade. É o som do vento.	• isto é normal.
Água no chão	A ligação da mangueira pode estar frouxa.	• Verifique a ligação da mangueira. Consulte a seção Remover a água recolhida
	Pretende usar o depósito para recolher a água, mas há uma mangueira ligada.	• Desligue a mangueira se pretender recolher a água no depósito. Consulte a seção Remover a água recolhida

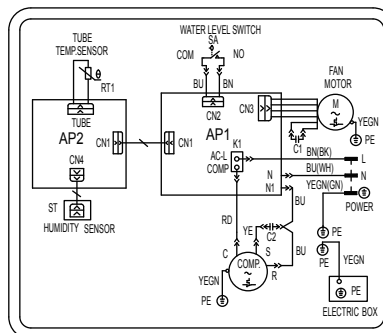
Armazenamento a longo prazo

Quando não utilizar a unidade durante períodos de tempo longos, sugerimos que siga os passos que se seguem para a armazenar em boas condições:

- Assegure-se que não restos de água no depósito e retire a mangueira de drenagem.
- Retire o cabo e a ficha de alimentação e enrole-os bem.
- Limpe a unidade e proteja-a bem para evitar a acumulação de pó.

Diagrama esquemático elétrico

ADDH-10C DIG
ADDH-12C DIG
ADDH-20C



Especificações

Modelo	ADDH-20C	ADDH-10C DIG	ADDH-12C DIG
Tensão nominal	220-240 V~		
Frequência nominal	50Hz		
Potência nominal	480 W	330 W	330 W
Remoção de humidade	20 L/DIA	10 L/DIA	12 L/DIA
Nível de ruído em funcionamento	55dB(A)	53dB(A)	53dB(A)
Temperatura de funcionamento	5 °C- 35 °C		
Peso	15.5 kg	13 kg	13 kg
Capacidade do tanque	4,6 L (Paragem automática nos 4,0L)		

INDICE

Avvisi operativi

Zona di funzionamento	46
Precauzioni di sicurezza	46
Nome delle part	48

Istruzioni operative

Funzionamento.....	49
Opção de drenagem	51

Manutenção

Limpeza e manutenção	52
----------------------------	----

Avaria

Stoccaggio a lungo termine.....	54
Schema elettrico.....	54
Specifiche.....	55

Questo apparecchio non è destinato all'uso da parte di persone (compresi i bambini) con capacità fisiche, sensoriali o mentali ridotte o con mancanza di esperienza e di conoscenza, a meno che siano state date le istruzioni per quanto riguarda il controllo o l'uso dell'apparecchio da una persona responsabile per la sicurezza. I bambini devono essere sorvegliati perché stiano a debita distanza dall'apparecchiatura.



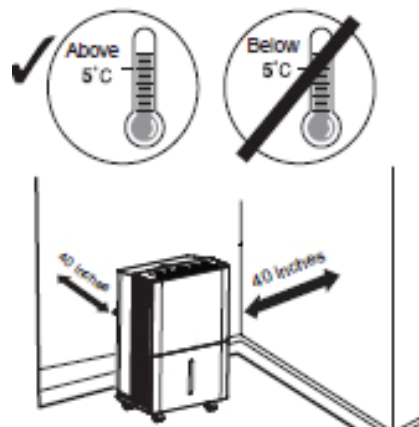
Questi prodotti non devono essere smaltiti come rifiuti urbani non differenziati. Tale raccolta dei rifiuti deve essere trattata separatamente con trattamenti speciali.

(Le immagini presenti in questo manuale sono solo indicative. Fare riferimento ai prodotti attuali per informazioni specifiche).

Zona di funzionamento

- Utilizzare il prodotto collegandolo sempre a una fonte di alimentazione che disponga della stessa tensione, frequenza e portata indicati sulla targhetta identificativa del prodotto
- Situare il deumidificatore su un pavimento liscio e piano. Non permettere ai bambini che lo utilizzino come un giocattolo.
- Un deumidificatore per uso in interni non avrà effetto deumidificante in una zona chiusa adiacente, come un armadio.
- Situare il deumidificatore in una zona con una temperatura compresa tra 5°C e 35°C.
- Lasciare un minimo di circa 1 metro di spazio libero intorno all'unità.
- Chiudere tutte le porte, le finestre ed altre aperture esterne della stanza per migliorare il funzionamento dell'apparecchio.
- Mantenere l'aria interna/esterna pulita e non bloccata.
- Non usare il deumidificatore in un bagno.
- Evitare la luce solare diretta.

Corretto Errato



Nota:

- Il deumidificatore dispone di rotelle per il posizionamento. Non far rotolare il deumidificatore su tappeti o su altri oggetti. In caso contrario, l'acqua potrebbe fuoriuscire dalla vaschetta o il deumidificatore potrebbe restare bloccato dagli oggetti.

Precauzioni di sicurezza

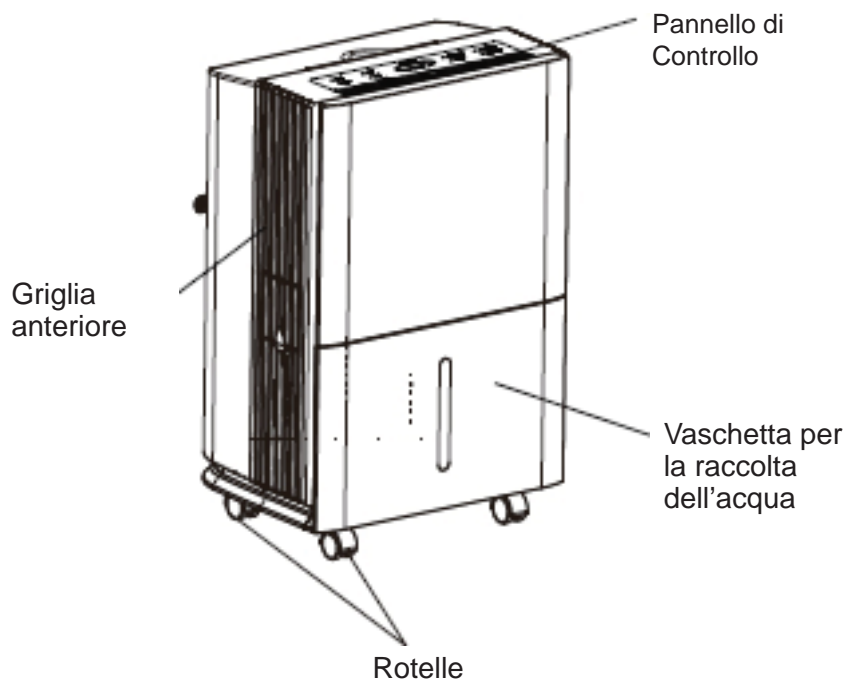
- Prima del funzionamento, controllare che il cavo di alimentazione sia conforme ai requisiti indicati sulla targhetta.
- Assicurarsi che il cavo di alimentazione non sia bloccato da oggetti rigidi.
- Non rimuovere la spina di alimentazione o spostare l'unità tirando la stessa.
- Non usare nessuna applicazione di riscaldamento nelle vicinanze del deumidificatore.
- Non rimuovere la spina di alimentazione con le mani bagnate.
- Utilizzare un cavo di alimentazione con messa a terra ed assicurarsi che sia ben collegato e non danneggiato.
- A bambini e persone incapaci non è permesso l'utilizzo del deumidificatore senza supervisione.
- Evitare che i bambini giochino o si arrampichino sul deumidificatore.
- Non situare il deumidificatore sotto oggetti gocciolanti.
- Questo deumidificatore è provvisto di funzione di memoria. Se non c'è nessuno che controlla l'apparecchio, spegnerlo e rimuovere la spina di alimentazione o scollegare l'alimentazione.
- Prima della pulizia spegnere e scollegare il deumidificatore.
- L'apparecchio non può essere installato nella lavanderia.
- L'apparecchio deve essere posizionato vicino ad una presa accessibile.
- L'apparecchio deve essere installato in accordo con le vigenti norme elettriche nazionali.

Precauzioni di sicurezza

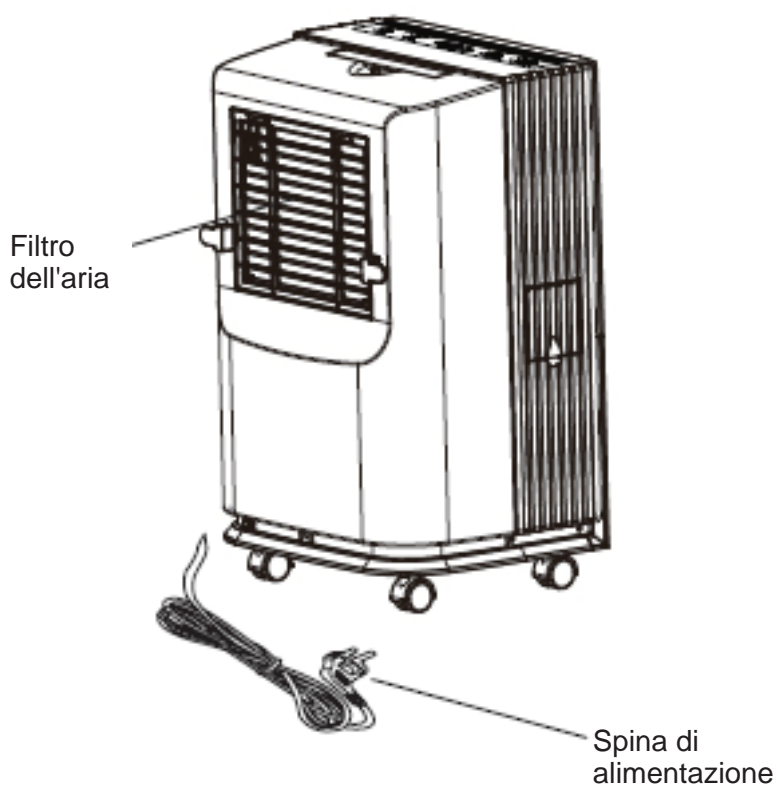
- Non riparare o smontare l'unità da soli.
- Un cavo di alimentazione danneggiato deve essere sostituito da tecnici qualificati o dal fabbricante.
- Nel caso in cui dovesse verificarsi una condizione anomala (ad es. odore di bruciato), scollegare l'alimentazione e mettersi in contatto con il rivenditore locale.
- Il deumidificatore non deve essere smaltito insieme ai rifiuti urbani. Se si desidera smaltire il deumidificatore, rivolgersi al servizio informazioni o al centro di smaltimento locale per sapere come fare.

Nome delle parti

Lato anteriore



Lato posteriore



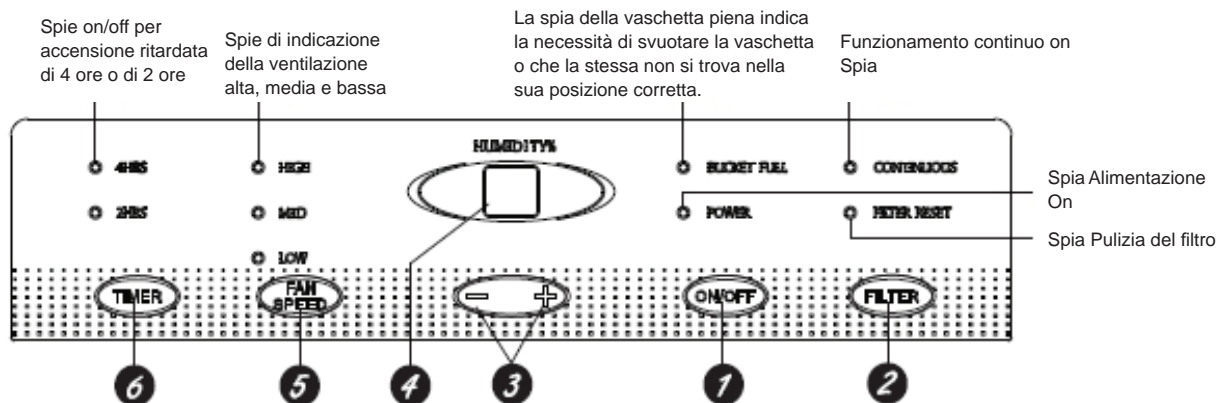
Accessori:

1. Tubo di drenaggio (5m): Collegato all'esterno dell'unità franco fabbrica.

2. Due giunti di drenaggio e ruote: Situarli nel sacchetto di imballaggio degli accessori.

Nota: Tubo di drenaggio e giunto di drenaggio e ruote necessari per il montaggio del tubo di drenaggio. Conservarli in condizioni ottimali.

Funzionamento



Noti:

- La vaschetta dell'acqua deve essere installata correttamente affinché il deumidificatore possa funzionare.
- Non rimuovere la vaschetta se l'unità è in funzionamento.
- Se si desidera utilizzare il tubo di drenaggio per far fuoriuscire l'acqua, collegarlo seguendo le istruzioni della sezione "Metodo di drenaggio".
- Ogni volta che si preme il pulsante di funzionamento del pannello di controllo si ascolta un "beep".
- Quando l'alimentazione è collegata, il relativo indicatore situato sul pannello di controllo si accende e, allo stesso tempo, il deumidificatore emette un "beep".

Funzionamento

1 Pulsante ON/OFF
Premere per accendere e spegnere il deumidificatore.

2 Pulsante FILTER (filtro)
Dopo 250 ore di funzionamento, la spia Pulizia del filtro si accende per ricordare di pulire il filtro. Rimuovere il filtro e pulirlo. Premere per spegnere la spia Pulizia del filtro. Consultare la sezione Manutenzione e pulizia.

3 Pulsante Impostazione dell'umidità
Il livello di umidità può essere impostato dall'80% al 35% di umidità relativa in passi del 5% o su CO per il funzionamento continuo.

NOTA: Se è selezionato CO (funzionamento continuo), il deumidificatore funziona in modo continuo all'impostazione di deumidificazione massima se è collegato ad un tubo di drenaggio o fino al riempimento della vaschetta dell'acqua.

Per l'aria asciutta, premere il pulsante – ed impostare un valore percentuale (%) inferiore. Per l'aria umida, premere il pulsante + ed impostare un valore percentuale (%) superiore. Quando si usa il deumidificatore per la prima volta, impostare l'umidità su 45% o su 50%. Lasciare in funzionamento il deumidificatore almeno per 24 ore per raggiungere il livello di umidità corretto. Se è ancora presente aria più umida di quanto desiderato, impostare un livello di umidità inferiore o selezionare Continuo per una deumidificazione massima.

L'apparecchio dispone di un circuito di protezione che forza l'accensione e lo spegnimento con 3 minuti di ritardo. Per prolungare la vita del compressore, questo si avvia solo dopo 3 minuti di funzionamento dell'apparecchio.

4 Display

Mostra la % impostata del livello di umidità, quindi mostra il livello di umidità attuale della camera in % (con una precisione di +/- il 5%).

5 Pulsante FAN SPEED (velocità ventilatore)

Comanda la velocità del ventilatore.

Premere per selezionare la velocità del ventilatore alta, media o bassa. Impostare il comando del ventilatore su High (alto), per una rimozione massima dell'umidità. Quando l'umidità è stata ridotta e si preferisce un funzionamento silenzioso, impostare il comando del ventilatore su Mid (medio) o Low (basso).

6 Pulsante TIMER

Se l'apparecchio viene acceso e funziona in modalità timer per 2 o 4 ore, è possibile spegnerlo. Quando l'apparecchio è in modalità stand by e funziona in modalità timer per 2 o 4 ore è possibile accenderlo.

Altre istruzioni

1 Spia BUCKET FULL (vaschetta piena)

Si accende quando la vaschetta è pronta per essere svuotata, oppure quando la vaschetta viene estratta o non è stata rimontata nella posizione corretta.

2 Allarme

Se la vaschetta è piena o non viene montata per più di tre minuti, scatta un allarme per circa 10 secondi per ricordare di svuotare o rimontare la vaschetta.

3 Spegnimento automatico

L'interruttore per il controllo del livello dell'acqua spegne il deumidificatore quando la vaschetta è piena, oppure se è stata rimossa o non rimontata nella posizione corretta.

4 Funzione automatica di sbrinamento

Quando si accumula ghiaccio sulle bobine dell'evaporatore, il compressore interrompe il ciclo e il ventilatore continua a funzionare fino a sbrinamento avvenuto.

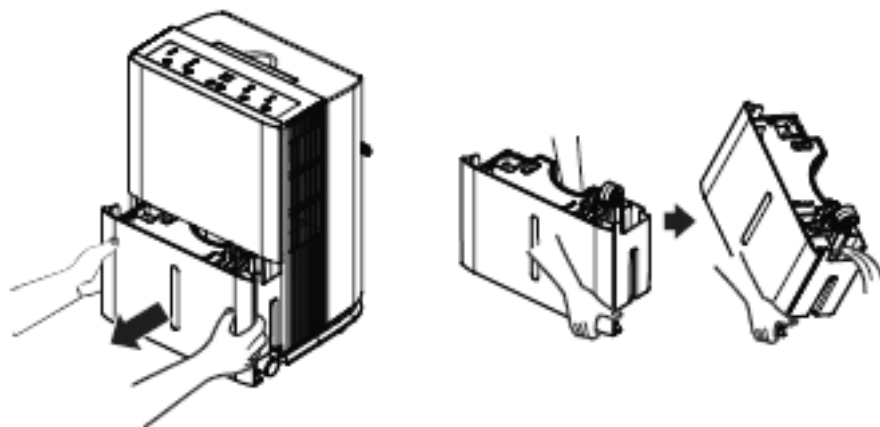
5 Interruzione di corrente

In caso di indisponibilità o interruzione della corrente, l'apparecchio si riavvia automaticamente all'ultima impostazione utilizzata, dopo aver ripristinato l'alimentazione.

Opzione di drenaggio

Opzione 1 Svuotamento manuale

1. Quando la vaschetta viene rimossa, l'unità si spegne. Svuotare e rimontare la vaschetta.



Importante: Non utilizzare il tubo flessibile se si utilizza il serbatoio dell'acqua per raccogliarla. Con il tubo flessibile collegato, l'acqua verrà drenata attraverso di esso sul pavimento invece che nel serbatoio.

APPUNTI:

- Non rimuovere la vaschetta se l'unità è in funzionamento o se è stata appena arrestata. In caso contrario potrebbe fuoriuscire dell'acqua dalla vaschetta di drenaggio.
- la vaschetta deve essere collocata in modo corretto affinché il deumidificatore possa funzionare.
- Sostenere il tappo di drenaggio in gomma con cautela. Per evitare che l'acqua fuoriesca dal relativo serbatoio, assicurarsi che il tappo in gomma sia stato inserito correttamente nel giunto di drenaggio prima di avviare l'unità.

ITALIANO

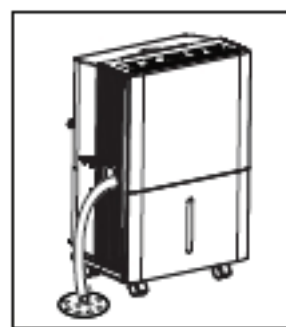
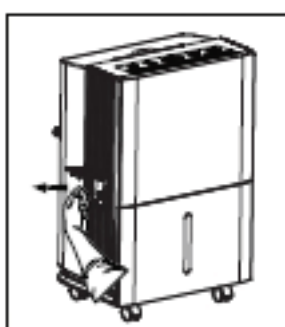
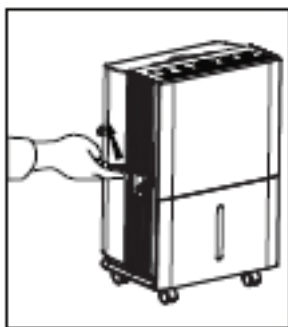
Opzione 2 Tubo di drenaggio per gravità

1. L'acqua fluirà automaticamente in uno scarico sul pavimento collegando un tubo flessibile dal diametro interno di 14 mm (non incluso).

1) Aprire il coperchio di scarico situato sulla parte laterale dell'unità.

2) Estrarre il tappo di gomma del giunto di drenaggio.

3) (



Livello dell'acqua

1. Il deumidificatore si spegne automaticamente quando la vaschetta è piena, oppure se viene rimossa o non è situata nella posizione corretta.

2. La vaschetta deve essere montata nella posizione corretta affinché il deumidificatore funzioni. La spia si accende e il deumidificatore non si avvia se la vaschetta non si trova in posizione corretta.

Pulizia e manutenzione

Attenzione

- Prima della pulizia, spegnere il deumidificatore e scollegare l'alimentazione. Altrimenti potrebbe verificarsi una scossa elettrica.
- Non lavare il deumidificatore con acqua, potrebbe verificarsi una scossa elettrica.
- Non usare liquidi volatili (come diluenti o benzine) per pulire il deumidificatore. L'apparecchio potrebbe danneggiarsi.

1. Griglia e struttura esterna

Per pulire la struttura esterna:

Se la struttura esterna è impolverata, usare un panno morbido per pulirla; Se la struttura esterna è molto sporca (grasso), usare un detergente delicato per la pulizia.

Per pulire la griglia: usare un aspirapolvere o un pennello.

2. Vaschetta per la raccolta dell'acqua

Ogni poche settimane, pulire la vaschetta per prevenire la crescita di muffe, funghi e batteri. Usare una spazzola morbida per pulire la vaschetta, quindi sciacquarla.

3. Filtro dell'aria

Il deumidificatore avviserà quando si dovrà pulire il filtro dell'aria, dopo 250 ore di funzionamento. Se viene usato in luoghi polverosi, pulire il filtro dell'aria più spesso.

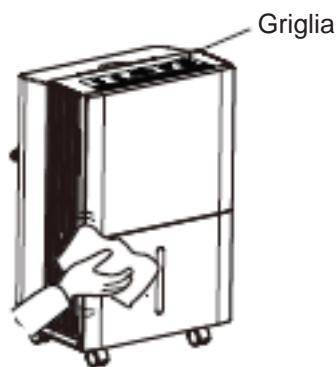
Per rimuoverlo:

1. Premere da entrambi i lati la griglia di ingresso dell'aria, tirarla in direzione della freccia e poi verso l'alto.

2. Estrarre il filtro dai fermi centrali, piegarlo e separarlo dai fermi superiori, quindi rimuoverlo.

Per pulirlo:

Pulire il filtro con acqua calda e sapone. Sciacquarlo e lasciarlo asciugare prima di rimontarlo.



Pulsanti



Attenzione

- Non far funzionare il deumidificatore senza filtro. In caso contrario penetrerà polvere nell'evaporatore e l'apparecchio potrebbe danneggiarsi.
- Non asciugare il filtro dell'aria con fuoco o con un asciugacapelli. In caso contrario potrebbe deformarsi o prendere fuoco.

Problema	POSSIBILI CAUSE	Cosa fare
Il deumidificatore Non si avvia	L'umidificare è scollegato	• Assicurarsi che la spina del deumidificatore sia inserita completamente nella presa.
	Il deumidificatore ha raggiunto il livello preimpostato o la vaschetta è piena.	• Il deumidificatore si spegne automaticamente in queste situazioni. Passare ad un'impostazione più bassa o svuotare la vaschetta e rimontarla correttamente.
	La vaschetta non è in posizione corretta.	• La vaschetta deve essere collocata in modo corretto affinché il deumidificatore possa funzionare.
	Errore di alimentazione.	• Esiste un ritardo di protezione (fino a 3 minuti) per evitare che il compressore si sovraccarichi. Per questa ragione, l'apparecchio non avvia il normale procedimento di deumidificazione per 3 minuti dopo l'accensione.
Il deumidificatore non asciuga l'aria come dovrebbe	Non è stato concesso tempo sufficiente per rimuovere l'umidità.	• Dopo la prima installazione, far funzionare per un minimo di 24 ore per mantenere il livello di umidità desiderato nell'aria.
	Il flusso dell'aria è limitato.	• Assicurarsi che non siano presenti tende, pannelli o mobili che ostruiscano la parte anteriore o posteriore del deumidificatore. Controllare la sezione Scelta della posizione.
	Filtro sporco.	• Consultare la sezione Manutenzione e pulizia.
	Il controllo dell'umidità non può essere impostato troppo basso.	• Per aria più asciutta, premere il pulsante " - " ed impostare un valore percentuale (%) inferiore, oppure CO (continuo) per una deumidificazione massima.
	Porte e finestre potrebbero non essere ben chiuse.	• Verificare che tutte le porte, finestre e altre aperture siano ben chiuse.
	Un'asciugatrice potrebbe immettere aria umida nella stanza.	• Installare il deumidificatore lontano dall'asciugatrice. L'essiccatore deve essere ventilato all'esterno.
	La temperatura della stanza è troppo bassa.	• La rimozione dell'umidità viene effettuata meglio a temperature ambientali più alte. Le temperature ambientali inferiori riducono il tasso di rimozione dell'umidità. Gli apparecchi sono progettati per funzionare a temperature superiori a 5°C.
Il deumidificatore funziona troppo	La zona da deumidificare è troppo grande.	• La capacità del deumidificatore potrebbe non essere quella adeguata.
	Gli sportelli o le finestre sono aperti.	• Chiudere tutte le porte e finestre che danno all'esterno.
Apparizione di gelo sulle bobine	Il deumidificatore è stato acceso recentemente, oppure la temperatura ambientale è inferiore a 5°C.	• questo è normale. Il gelo normalmente scompare entro 60 minuti. Consultare la sezione Sbrinamento automatico.
Non si riescono ad impostare i comandi	Il compressore viene spento e il ventilatore continua a funzionare automaticamente per circa 3 minuti all'impostazione stabilita.	• questo è normale. Attendere circa 3 minuti ed impostare il ventilatore come desiderato.
Ventilatore rumoroso	È presente un rumore quando l'aria passa nell'apparecchio. È presente suono di vento.	• questo è normale.
Acqua sul pavimento	La connessione del tubo flessibile potrebbe essere allentata.	• Verificare la connessione del tubo flessibile. Consultare la sezione Rimozione dell'acqua raccolta.
	Si desidera utilizzare la vaschetta per la raccolta dell'acqua, ma è collegato un tubo flessibile.	• Scollegare il tubo se si sta utilizzando la vaschetta per la raccolta dell'acqua. Consultare la sezione Rimozione dell'acqua raccolta.

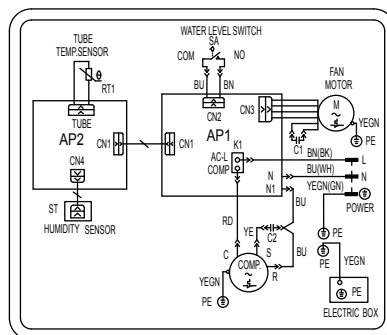
Stoccaggio a lungo termine

Quando l'apparecchio non viene usato per un lungo periodo, suggeriamo di seguire i passi qui indicati per mantenerlo in buone condizioni:

- Assicurarsi di non lasciare acqua nella vaschetta e scollegare il tubo di drenaggio.
- Togliere la spina e il cavo di alimentazione e conservarli correttamente.
- Pulire l'apparecchio e proteggerlo bene per evitare che si impolveri.

Schema elettrico

ADDH-10C DIG
ADDH-12C DIG
ADDH-20C



Specifiche

Modello	ADDH-20C	ADDH-10C DIG	ADDH-12C DIG
Tensione nominale	220-240 V~		
Frequenza nominale	50Hz		
Potenza nominale	480 W	330 W	330 W
Rimozione dell'umidità	20 L/GIORNO	10 L/GIORNO	12 L/GIORNO
Livello di potenza sonora	55dB(A)	53dB(A)	53dB(A)
Temperatura di funzionamento	5 °C- 35 °C		
Peso	15.5kg	13 kg	13 kg
Capacità del serbatoio	4,6 l (Arresto automatico a circa 4,0 l)		



66129918861