

**ASYE07GACH / ASHE07GACH**  
**ASYE09GACH / ASHE09GACH**  
**ASYE12GACH / ASHE12GACH**  
**ASYE14GACH / ASHE14GACH**  
**ASYA07GACH / ASHA07GACH**  
**ASYA09GACH / ASHA09GACH**  
**ASYA12GACH / ASHA12GACH**  
**ASYA14GACH / ASHA14GACH**

## **OPERATING MANUAL**

INDOOR UNIT (Wall mounted type)

Keep this manual for future reference.

English

## **BEDIENUNGSANLEITUNG**

INNENGERÄT (wandmontierter Typ)

Bewahren Sie dieses Handbuch für eine spätere Bezugnahme auf.

Deutsch

## **MODE D'EMPLOI**

UNITÉ INTÉRIEURE (Type montage mural)

Conservez ce manuel pour toute référence ultérieure.

Français

## **MANUAL DE FUNCIONAMIENTO**

UNIDAD INTERIOR (Tipo montado en pared)

Conserve este manual para posibles consultas futuras.

Español

## **MANUALE DI ISTRUZIONI**

UNITÀ INTERNA (tipo montato a parete)

Conservare questo manuale per consultazione futura.

Italiano

## **ΕΓΧΕΙΡΙΔΙΟ ΛΕΙΤΟΥΡΓΙΑΣ**

ΕΣΩΤΕΡΙΚΗ ΜΟΝΑΔΑ (Επιτοίχιος τύπος)

Διατηρήστε το παρόν εγχειρίδιο για μελλοντική αναφορά.

Ελληνικά

## **MANUAL DE FUNCIONAMENTO**

UNIDADE INTERIOR (Tipo mural)

Guarde este manual para consulta futura.

Português

## **РУКОВОДСТВО ПО ЭКСПЛУАТАЦИИ**

ВНУТРЕННИЙ МОДУЛЬ (настенного типа)

Сохраните данное руководство для последующего использования.

Русский

## **KULLANIM KILAVUZU**

İÇ ÜNİTE (Duvara monteli tip)

Bu kılavuzu ileride başvurmak üzere saklayın.

Türkçe

FUJITSU GENERAL LIMITED



[Original instructions]

PART NO. 9377772084-04

# BEDIENUNGSANLEITUNG



TEIL NR. 937772084-04  
VRF-System Innengerät (wandmontierter Typ)

## INHALT

SICHERHEITSMASSNAHMEN.....	1
BEZEICHNUNG DER TEILE.....	1
BETRIEB MANUAL AUTO.....	2
RICHTUNG DER LUFTZIRKULATION EINSTELLEN.....	2
TIPPS ZUM BETRIEB.....	2
REINIGUNG UND PFLEGE.....	3
FEHLERBEHEBUNG.....	3
SPEZIFIKATIONEN.....	4

## SICHERHEITSMASSNAHMEN

- Bevor Sie das Gerät in Betrieb nehmen, lesen Sie diese „SICHERHEITSMASSNAHMEN“ sorgfältig und bedienen Sie das Gerät entsprechend.
- Alle Anleitungen in diesem Abschnitt beziehen sich auf Sicherheit und garantieren sichere Bedienungsbedingungen.
- „WARNUNG“ und „VORSICHT“ haben in diesen Anleitungen die folgenden Bedeutungen:

 <b>WARNUNG</b>	Diese Kennzeichnung weist auf Verfahren hin, die bei unsachgemäßer Ausführung zum Tode oder zu schweren Verletzungen des Benutzers führen könnten.
 <b>VORSICHT</b>	Diese Kennzeichnung weist auf Verfahren hin, die bei unsachgemäßer Ausführung möglicherweise zu Sach- oder Personenschäden führen können.

### VORSICHTSMASSNAHMEN BEIM GEBRAUCH

#### **WARNUNG**

- Setzen Sie sich nicht längere Zeit dem direkten Wind der Klimaanlage aus.
- Stecken Sie Ihre Finger oder Gegenstände nicht in den Auslassanschluss oder die Einlassgitter.
- Außer im NOTFALL, stellen Sie niemals während des Betriebs den Haupt- oder den Nebentrennschalter der Innengeräte aus. Dies führt zu einer Fehlfunktion des Kompressors und zu Wasseraustritt.  
Zuerst halten Sie das Innengerät an, indem Sie die Steuerungseinheit, den Wandler oder das externe Eingabegerät verwenden und dann unterbrechen Sie die Stromversorgung (ggf. mit dem Trennschalter).  
Achten Sie darauf, dass Sie das Gerät durch die Steuerungseinheit, Wandler oder das externe Eingabegerät betreiben.
- Wenn das Netzkabel dieses Gerätes beschädigt ist, darf es nur durch autorisiertes Fachpersonal ausgetauscht werden, da hierfür Spezialwerkzeuge und besondere Kabel benötigt werden.
- Wenn Kältemittel ausläuft, löschen Sie alle Flammen, lüften Sie den Raum und setzen Sie sich mit dem autorisierten Fachpersonal in Verbindung.

#### **VORSICHT**

- Sorgen Sie während der Verwendung gelegentlich für Belüftung.
- Verwenden Sie das Gerät nicht für Klimatisierungsanwendungen im Zusammenhang mit der Lagerung von Lebensmitteln, Präzisionsgeräten oder Kunstwerken.
- Achten Sie darauf, dass Tiere oder Pflanzen nicht direkt dem Luftstrom ausgesetzt sind.
- Luftstrom nicht auf offene Feuerstellen oder Heizgeräte richten.
- Blockieren oder decken Sie nicht den Einlassanschluss und Auslassanschluss ab.
- Steigen Sie nicht auf die Klimaanlage und stellen Sie nichts darauf.
- Keine Wasserbehälter, Blumenvasen o.ä. auf die Klimaanlage stellen.
- Keine Gegenstände an das Innengerät hängen.
- Stellen Sie nichts unter das Innengerät, dass nicht nass werden sollte.
- Stellen Sie immer die Hauptsicherung aus, wenn Sie die Klimaanlage oder den Luftfilter reinigen.
- Gießen Sie kein Wasser oder Reinigungsmittel direkt auf das Gerät oder waschen Sie das Gerät nicht damit.
- Setzen Sie die Klimaanlage keiner direkten Einwirkung von Wasser aus.

- Betätigen Sie die Klimaanlage nicht mit feuchten Händen.
- Installationsunterbau der Klimaanlage auf Beschädigung überprüfen.
- Nur mit installierten Luftfiltern betreiben.
- Trinken Sie nicht das abgelassene Wasser der Klimaanlage.
- Drücken Sie nicht fest auf die Lamellen des Radiators.
- In der Nähe der Klimaanlage keine brennbaren Gase verwenden.
- Berühren Sie während des Betriebs nicht die Leitungen.
- Stellen Sie sicher, dass zwischen elektronischen Geräten und Innen- oder Außengeräten mindestens 1 m Abstand besteht.
- Dieses Gerät darf nur dann von Personen (einschließlich Kindern) mit reduzierten physischen, sensorischen oder mentalen Fähigkeiten oder mangelnder Erfahrung und Kenntnis verwendet werden, wenn sie von einer für ihre Sicherheit zuständigen Person bei der Verwendung des Geräts beaufsichtigt oder angeleitet werden. Kinder müssen beaufsichtigt werden, um sicherzustellen, dass sie nicht mit dem Gerät spielen.

#### Hinweis:

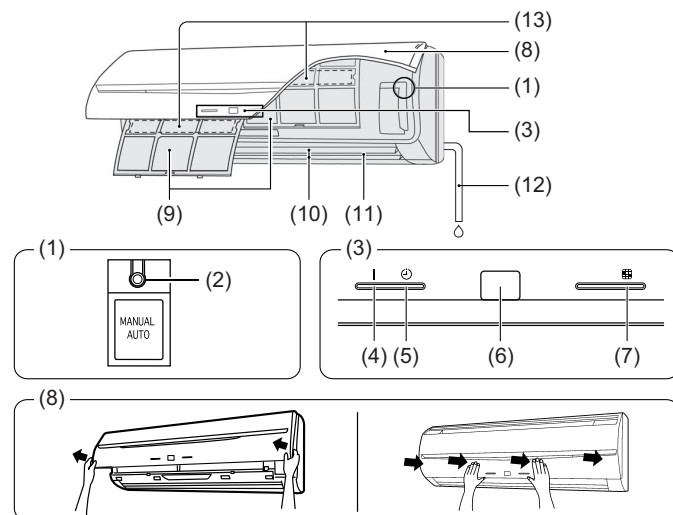
Es kann sein, dass es beim Umschalten des Betriebsmodus im Wärmerückgewinnungssystem einige Zeit dauert, bis er Betriebsbereit ist. Bitte beachten Sie, dass dies kein Fehler ist.

### VORSICHTSMASSNAHMEN BEI DER INSTALLATION

#### **VORSICHT**

- Versuchen Sie nicht, diese Klimaanlage selbst zu installieren.
- Die Teile dieses Gerätes sind nicht für die Wartung durch den Benutzer vorgesehen.  
Wenden Sie sich für Reparaturen immer an autorisiertes Fachpersonal.
- Wenn Sie das Gerät an einem anderen Ort aufstellen möchten, wenden Sie sich bitte für die Trennung der Anschlüsse und die erneute Installation an autorisiertes Fachpersonal.
- Das Gerät muss geerdet werden.
- Achten Sie darauf, dass die Entwässerungsarbeiten für den Ablass richtig implementiert werden.
- Vermeiden Sie die Installation der Klimaanlage in der Nähe von Feuerstellen oder anderen Heizapparaten.
- Halten Sie Kleinkinder bei der Installierung von Innen- und Außengerät fern.

## BEZEICHNUNG DER TEILE



- (1) Betriebsfeld
- (2) Taste MANUAL AUTO (MANUELLE AUTO): Dies wird für den Betrieb verwendet, wenn die Fernbedienung nicht zur Verfügung steht.
- (3) Anzeigelampe
- (4) OPERATION Anzeigelampe (grün): Leuchtet während des Betriebs.
- (5) TIMER Anzeigelampe (orange): Leuchtet auf, wenn der Timer arbeitet.
- (6) Signalempfänger für Fernbedienung: Dies ist der Ort, um die Signale von der Fernbedienung zu empfangen.
- (7) FILTER Anzeigelampe (rot): Leuchtet auf, wenn der Filter schmutzig wird. Reinigen Sie die Filter unter Zuhilfenahme des Kapitels „REINIGUNG UND PFLEGE“. Schaltet sich aus, wenn nach der Reinigung die Taste RESET (Zurücksetzen) gedrückt wird.
- (8) Einlassgitter
- (9) Luftfilter

- (10) Luftleitlamellen
- (11) Rechts-links Lamelle (hinter Luftstromrichtungs-Lamelle)
- (12) Ablaufschlauch
- (13) Luftfilter (Reinigung und Desodorierung)

### Steuerungsgerät (optional)

Arten der Fernbedienungen:

- Kabellose Fernbedienung
- Kabelgebundene Fernbedienung
- Einfache Fernbedienung

Näheres zur Bedienung erfahren Sie in der Bedienungsanleitung jedes Geräts.

## BETRIEB MANUAL AUTO

Verwenden Sie den MANUAL AUTO-Betrieb, wenn die Fernbedienungseinheit verloren geht oder anderweitig nicht verfügbar ist.



**VORSICHT**

Drücken Sie nicht mit nassen Händen oder spitzen Objekten auf die Taste MANUAL AUTO (MANUELLE AUTO), sonst kann es zu einem elektrischen Schlag oder zu Fehlfunktionen kommen.

### Betrieb starten

### Drücken Sie die Taste MANUAL AUTO (MANUELLE AUTO) auf dem Bedienungsfeld.

Der Betrieb kann mit der folgenden Einstellung eingestellt werden.

Betriebsmodus	AUTO: Wenn der Auto-Modus nicht ausgewählt werden kann, funktioniert es im gleichen Modus wie das andere Innengerät im gleichen System. (Wenn das andere Innengerät im gleichen System nicht funktioniert, kühlt die Klimaanlage.)
Gebälsegeschwindigkeit	AUTO
Temperatureinstellung	23 °C

### Betrieb anhalten

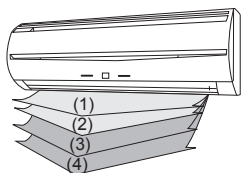
### Drücken Sie die Taste MANUAL AUTO (MANUELLE AUTO) auf dem Bedienungsfeld.

## RICHTUNG DER LUFTZIRKULATION EINSTELLEN

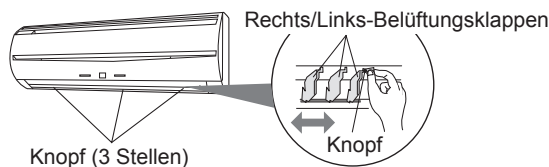
Die vertikale Windrichtung kann mit der Steuerungseinheit kontrolliert werden. Horizontale (rechts-links) Luftstromrichtung kann manuell eingestellt werden, indem Sie die Rechts-Links-Luftleitlamellen ausrichten.

### Vertikale Richtung

Kühlen und Trocknen: (1), (2), (3), (4)  
Heizen: (1), (2), (3), (4)



### Horizontale Richtung



## TIPPS ZUM BETRIEB

### Betrieb und Leistung

#### Über den Prioritätsstatus und den Bereitschaftsstatus

- Es können mehrere Innengeräte innerhalb des gleichen Systems verbunden werden. Je nach System, ist die Auswahl der Betriebsmodi begrenzt.

#### Kühlen Prioritätsstatus:

Wenn die Innengeräte innerhalb des gleichen Systems im Kühl- oder Trocknungsmodus betrieben werden, kann nicht gleichzeitig Heizen ausgewählt werden.

#### Heizen Prioritätsstatus:

Wenn die Innengeräte innerhalb des gleichen Systems im Heizmodus betrieben werden, kann nicht gleichzeitig Kühlen oder Trocknen ausgewählt werden.

#### Bereitschaftsstatus:

Der Bereitschaftsstatus aktiviert sich, wenn 2 oder mehr Innengeräte gleichzeitig in unterschiedlichen Modi starten. Alle Innengeräte die nicht im Prioritätsstatus sind, warten im Bereitschaftsstatus, bis sich der Prioritätsmodus ändert (Betrieb startet sobald die Priorität umgeschaltet wird).

Nun leuchtet die OPERATION Anzeigelampe (grün) auf und die TIMER Anzeigelampe (orange) blinkt.

### Niedrige Umgebungskühlung

- Wenn die Außentemperatur abfällt, kann es vorkommen, dass die äußeren Ventilatoren auf Low Speed (langsam) umschalten, oder es kann sein, dass einer der Ventilatoren zwischendurch stoppt.

### Heizleistung

- Der Heizmodus arbeitet nach dem Wärmepumpenprinzip, wobei Wärme der Außenluft aufgenommen werden und diese Wärme in den Innenraum übertragen wird. Daher sinkt die Betriebsleistung, wenn die Außentemperatur abfällt. Wenn Sie das Gefühl haben, dass eine unzureichende Heizleistung produziert wird, empfehlen wir, die Klimaanlage zusammen mit einem anderen Gerät zum Heizen zu verwenden.
- Der Heizmodus heizt Ihren Raum auf, indem Luft durch den gesamten Raum bewegt wird, sodass nach Starten der Klimaanlage etwas Zeit erforderlich ist, bevor der Raum geheizt wird.

### Mikrocomputergesteuertes automatisches Entfrostern

- Wenn die Betriebsart Heizen bei niedriger Außenlufttemperatur und hoher Feuchtigkeit benutzt wird, kann sich Frost an der Außenanlage bilden und die Leistung beeinträchtigen. Um diese Art von Leistungsabfall zu verhindern, ist diese Anlage mit einer mikrocomputergesteuerten automatischen Entfrostungsfunktion ausgestattet. Wenn sich Frost bildet, wird die Klimaanlage vorübergehend gestoppt und der Entfrostsprozess läuft kurz (etwa 4 bis 15 Minuten). Beim automatischen Entfrostern blinkt die OPERATION Anzeigelampe (grün).

### Ölrückführungsbetrieb

- In gewissen Abständen wird die Ölrückführung ausgeführt, um das Kompressoröl zum Außengerät zurückzuleiten. Während der Rückführung blinkt die OPERATION Anzeigelampe (grün) (etwa 10 Minuten).

### Temperatur und Feuchtigkeitsbereich

- Die Temperatur und die Feuchtigkeit, die für den Betrieb dieses Produkts nötig sind, werden in der folgenden Tabelle gezeigt.

	Kühl-/Trocknungsbetrieb	Heizbetrieb
Außentemperatur	Bitte schauen Sie sich die Spezifikationen des Außengeräts an.	
Innentemperatur	18 bis 32 °C DB	10 bis 30 °C DB
Luftfeuchtigkeit innen	Ca. 80 % oder weniger	

- Wenn die Klimaanlage unter höheren Temperaturbedingungen betrieben wird als die aufgelisteten, kann es sein, dass sich der eingebaute Schutzkreislauf einschaltet, um einen Schaden am internen Stromkreislauf zu verhindern. Es kann sein, dass auch während der Kühl- und Trocknenmodi, wenn das Gerät bei niedrigeren Temperaturen betrieben wird als die oben aufgelisteten, der Wärmeaustauscher einfriert, was zu Wasseraustritt und anderen Schäden führen kann.

- Wenn das Gerät längere Zeit unter sehr feuchten Bedingungen betrieben wird, kann sich Kondenswasser auf der Oberfläche des Innengeräts bilden und auf den Boden oder auf andere Objekte, die darunter stehen, tropfen.
- Verwenden Sie dieses Gerät nicht für andere Zwecke als zum Kühlen, Heizen, Entfeuchten und für die Luftzirkulation von Räumen in normalen Wohnungen.

## REINIGUNG UND PFLEGE

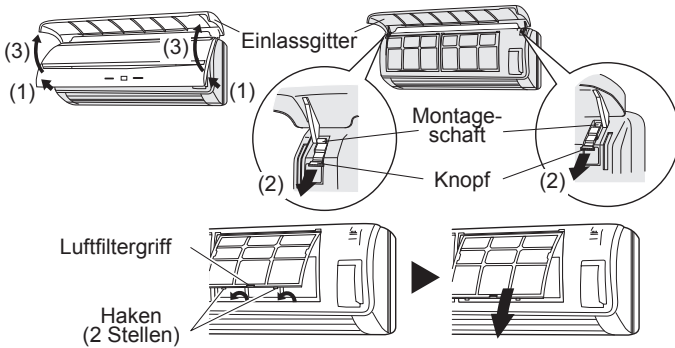
### ⚠ VORSICHT

- Bevor Sie das Gerät reinigen, achten Sie darauf, es anzuhalten und die Stromversorgung zu unterbrechen.
- Wenn Sie es reinigen, sollten Sie nicht auf einem instabilen Untergrund stehen.
- Achten Sie beim Ausbau oder Austausch der Luftfilter darauf, dass Sie den Wärmetauscher nicht berühren, da es andernfalls zu Verletzungen kommen kann.
- Achten Sie darauf, dass das Einlassgitter gut befestigt ist.
- Reinigen Sie das Innere des Geräts nicht selbst. Im das Innere zu reinigen, wenden Sie sich immer an autorisiertes Fachpersonal.
- Verwenden Sie zum Reinigen des Gerätegehäuses kein Wasser, das heißer als 40 °C ist, starke Scheuermittel oder flüchtige Mittel wie Benzin oder Lösemittel.
- Wenn sich Schmutz am Luftfilter ansammelt, ist der Luftstrom reduziert und die Betriebseffizienz sinkt und der Geräuschpegel steigt. In Zeiten normaler Verwendung sollten die Luftfilter alle 2 Wochen gereinigt werden.

### Reinigen Sie das Einlassgitter und den Luftfilter

#### 1. Entfernen des Ansauggitters und den Luftfilter.

- (1) Platzieren Sie Ihre Finger auf beide Ende des Einlassgitters und heben Sie es nach vorne.
- (2) Ziehen Sie den Griff nach unten.
- (3) Öffnen Sie das Einlassgitter und heben Sie es nach oben, bis sich die Achse am oberen Teil des Gitters herausnehmen lässt.
- (4) Heben Sie den Griff des Luftfilters an, trennen Sie die 2 unteren Zungen und ziehen Sie den Luftfilter heraus.



#### 2. Reinigung

##### (1) Reinigung des Einlassgitters

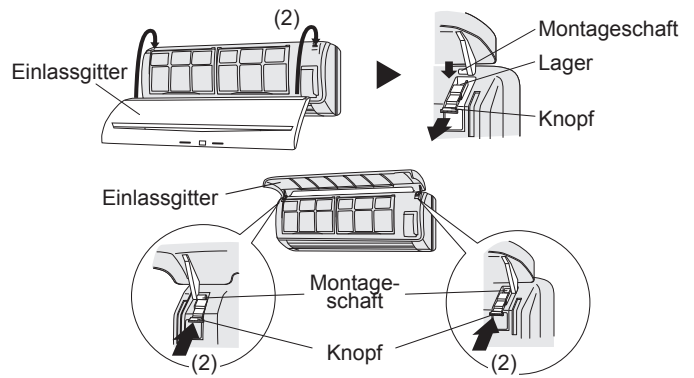
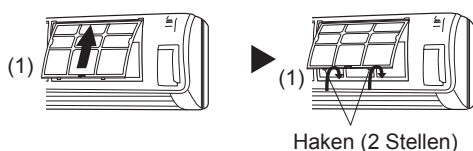
Entfernen Sie mit einem Staubsauger den Staub; waschen Sie das Einlassgitter mit warmem Wasser und trocknen Sie es mit einem sauberen, weichen Tuch.

##### (2) Reinigung des Luftfilters

Entfernen Sie den Staub mit einem Staubsauger oder durch Waschen. Nach dem Waschen, lassen Sie ihn gründlich an einem schattigen Ort trocknen, bevor Sie ihn wieder einsetzen.

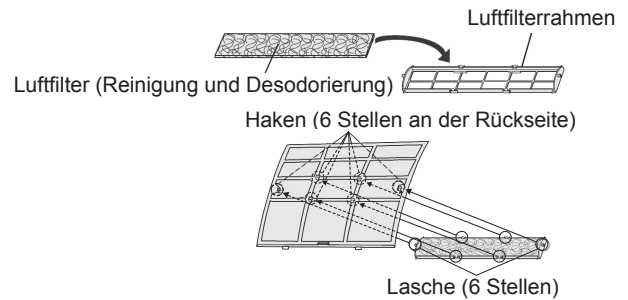
#### 3. Setzen Sie das Einlassgitter und den Luftfilter wieder ein.

- (1) Richten Sie die 2 Seiten des Luftfilters an der Blende aus und drücken Sie den Filter vollständig hinein. Achten Sie dabei darauf, dass die beiden unteren Zungen in die entsprechenden Öffnungen in der Blende einrasten.
- (2) Die Befestigungsachse des Einlassgitters wird an der Vorderseite angebracht.
- (3) Setzen Sie das Einlassgitter ab.



### Installation des Luftfilters (Reinigung und Desodorierung)

- (1) Öffnen Sie das Einlassgitter und entfernen Sie die Luftfilter.
- (2) Setzen Sie den Luftfilter in den Rahmen für den Luftfilter ein.
- (3) Rasten Sie die 6 Laschen des Luftfilterrahmens in die 6 Haken am hinteren Ende des Luftfilters ein.
- (4) Installieren Sie die 2 Luftfilter und schließen Sie das Einlassgitter.



### Reinigung des Gehäuses

Waschen Sie das Gehäuse mit warmem Wasser ab und dann trocknen Sie es mit einem sauberen und weichen Tuch.

### Wenn das Gerät längere Zeit nicht benutzt wird

Lassen Sie den Trennschalter mindestens 12 Stunden eingeschaltet, bevor Sie den Betrieb starten, wenn das Gerät wieder verwendet werden soll.

## FEHLERBEHEBUNG

### Die folgenden Umstände sind keine Ausfälle oder Fehlfunktionen.

#### Betrieb erst nach Verzögerung:

- Wenn der Betrieb des Geräts gestoppt und dann sofort wieder gestartet wird, arbeitet der Kompressor etwa 3 Minuten lang nicht, um ein Durchbrennen der Sicherungen zu verhindern.
- Wenn die Hauptsicherung aus- und wieder eingeschaltet wird, ist der Schutzkreis etwa 3 Minuten lang aktiv, um den Gerätebetrieb während dieser Zeit zu verhindern.

#### Der Luftstrom ist schwach oder stoppt:

- Wenn der Heizbetrieb aufgenommen wird, kann es sein, dass der Ventilator des Innengeräts vorübergehend stoppt, damit sich die Innenteile erwärmen können.
- Wenn im Heizbetrieb die Raumtemperatur über die Thermostateinstellung steigt, stoppt das Außengerät und das Gebläse des Innengeräts stoppt. Wenn Sie den Raum weiter aufheizen möchten, stellen Sie das Thermostat auf einen höheren Wert ein.
- Während der Ölrückführung kann es sein, dass der Luftstrom etwa 10 Minuten unterbrochen wird. (Siehe Seite 2)
- Während des Heizbetriebs stoppt das Gerät vorübergehend (zwischen 4 und 15 Minuten), während das Gerät im automatischen Entfrostermodus läuft. (Siehe Seite 2)
- Es kann sein, dass das Gebläse während des Trocknungsbetriebs bei niedriger Drehzahl läuft oder wenn das Gerät die Raumtemperatur überwacht.
- Im AUTO Überwachungsbetrieb läuft das Gebläse bei geringer Geschwindigkeit.

### Blinkende Lampen:

- Die OPERATION Anzeigelampe (grün) blinkt:  
Eine Ölrückführung wird ausgeführt. (Siehe Seite 2)
- Die OPERATION Anzeigelampe (grün) blinkt:  
Ein automatischer Entfrosterbetrieb wird ausgeführt. (Siehe Seite 2)
- Die OPERATION Anzeigelampe (grün) und die TIMER Anzeigelampe (orange) blinken abwechselnd:  
Es wurde nach einem Stromausfall wieder hergestellt.
- Die OPERATION Anzeigelampe (grün) und die TIMER Anzeigelampe (orange) blinken gleichzeitig:  
Es arbeitet im Versuchsbetriebsmodus. Fragen Sie einen Manager, da eventuell eine Wartung durchgeführt wird.
- Nun leuchtet die OPERATION Anzeigelampe (grün), und die TIMER Anzeigelampe (orange) blinkt:  
Dies ist der Bereitschaftsstatus. (Siehe Seite 2)

### Geräusche treten auf:

- Bei den folgenden Bedingungen gibt es Geräusche von Wasser, das aus dem Innengerät herausfließt und das Betriebsgeräusch wird laut. Dies sind Geräusche des fließenden Kältemittels.  
Wenn der Betrieb beginnt  
Wenn der Ölwiederherstellungsbetrieb beendet wird  
Wenn der automatische Entfrosterbetrieb beendet wird
- Im Betrieb kann ein leichtes Quietschen zu hören sein. Dieses wird durch geringfügiges Ausdehnen und Zusammenziehen der Abdeckung aufgrund von Temperaturänderungen verursacht.
- Im Heizbetrieb kann gelegentlich ein Zischen zu hören sein. Dieses Geräusch wird durch das automatische Entfrostern erzeugt. (Siehe Seite 2)

### Gerüche:

- Das Innengerät kann Gerüche abgeben. Diese Gerüche werden durch Raumgerüche (Möbel, Tabak usw.) verursacht, die von der Klimaanlage angesaugt wurden.

### Es steigt Dampf aus dem Innengerät:

- Im Kühlbetrieb kann das Innengerät einen dünnen Nebel abgeben. Dieser wird durch plötzliche Abkühlung der Raumluft durch die kühle Luft, die die Klimaanlage abgibt, erzeugt, wobei es zu Kondensation und Nebelbildung kommt.

### Es steigt Dampf aus dem Innengerät:

- Im Heizbetrieb kann der Gerätelüfter stoppen und Dampf vom Gerät aufsteigen. Dies wird durch das automatische Entfrostern verursacht. (Siehe Seite 2)

### Wasser tritt am Außengerät aus:

- Im Heizbetrieb kann am Außengerät Wasser austreten, das durch das automatische Entfrostern verursacht wird.

### Die folgenden Umstände sind nicht unbedingt Ausfälle, also prüfen Sie erneut.

#### Gar kein Betrieb:

- Gab es einen Stromausfall?
- Ist eine Sicherung durchgebrannt oder wurde ein Leitungsschutzschalter ausgelöst?
- Ist der Hauptnetzschalter auf OFF (AUS) gestellt?
- Versuchen Sie einen anderen Betrieb auszuführen als vom Prioritätsstatus? (Siehe Seite 2)
- Ist es der Bereitschaftsstatus? (Siehe Seite 2)

#### Der Betriebsmodus kann geändert werden:

- Versuchen Sie in einen anderen Betrieb zu wechseln als den Prioritätsbedingungen? (Siehe Seite 2)

#### Schlechte Leistung bei Kühlung (oder Heizung):

- Haben Sie die Raumtemperatureinstellungen (Thermostat) korrekt gewählt?
- Ist der Luftfilter verschmutzt? (Siehe Seite 3)
- Sind das Einlass- oder der Auslassanschluss der Klimaanlage blockiert?
- Ist ein Fenster oder eine Tür geöffnet?
- Bei Kühlbetrieb: Gelangt heller Sonnenschein durch ein Fenster herein? (Schließen Sie die Vorhänge.)
- Bei Kühlbetrieb: Befinden Sie Heizgeräte und Computer im Raum oder sind zu viele Menschen im Raum?
- Ist die Lüftergeschwindigkeit zu niedrig?

#### Stellen Sie die Temperatur niedriger ein als die Raumtemperatur ist und verwenden Sie es:

- Temperatur sinkt nicht zufriedenstellend.  
Je nach Bedingungen im Raum sinkt die Temperatur möglicherweise nicht.  
(Bei hoher Luftfeuchtigkeit oder hoher Raumtemperatur.) (Siehe Seite 2)

### In den folgenden Situationen stoppen Sie den Betrieb augenblicklich und setzen Sie sich mit autorisiertem Fachpersonal in Verbindung.

- Das Problem kann nicht gelöst werden, selbst wenn die Fehlerbehebungsprüfungen ausgeführt wurden.
- Die FILTER-Anzeigelampe (rot) blinkt sehr schnell.
- Die verkabelte Fernbedienung oder die einfache Fernbedienung zeigt Er an (wenn angeschlossen).
- Es riecht verbrannt.

## SPEZIFIKATIONEN

MODELL	AS□E07 GACH	AS□E09 GACH	AS□E12 GACH	AS□E14 GACH
STROMQUELLE	230 V ~ 50 Hz			
VERFÜGBARER SPANNUNGSBEREICH	198 bis 264 V			
KÜHLKAPAZITÄT [kW]	2,2	2,8	3,6	4,5
HEIZKAPAZITÄT [kW]	2,8	3,2	4,1	5,0
SCHALLDRUCKPEGEL				
HIGH (HOCH) dB [A]	34	35	38	43
MED (MITTEL) dB [A]	32	32	34	35
LOW (NIEDRIG) dB [A]	30	30	30	30
MAß & GEWICHT				
HÖHE [mm]	275			
BREITE [mm]	790			
TIEFE [mm]	215			
GEWICHT [kg]	9			

MODELL	AS□A07 GACH	AS□A09 GACH	AS□A12 GACH	AS□A14 GACH
STROMQUELLE	230 V ~ 50 Hz			
VERFÜGBARER SPANNUNGSBEREICH	198 bis 264 V			
KÜHLKAPAZITÄT [kW]	2,2	2,8	3,6	4,5
HEIZKAPAZITÄT [kW]	2,8	3,2	4,1	5,0
SCHALLDRUCKPEGEL				
HIGH (HOCH) dB [A]	35	36	39	44
MED (MITTEL) dB [A]	33	33	35	37
LOW (NIEDRIG) dB [A]	31	31	31	32
MAß & GEWICHT				
HÖHE [mm]	275			
BREITE [mm]	790			
TIEFE [mm]	215			
GEWICHT [kg]	9			

#### • Akustische Geräuschinformation:

Der maximale Schalldruckpegel ist geringer als 70 dB (A) für sowohl das Innen- als auch das Außengerät. Gemäß IEC 704-1 und ISO 3744.

**FUJITSU GENERAL LIMITED**

3-3-17, Suenaga, Takatsu-ku, Kawasaki 213-8502, Japan