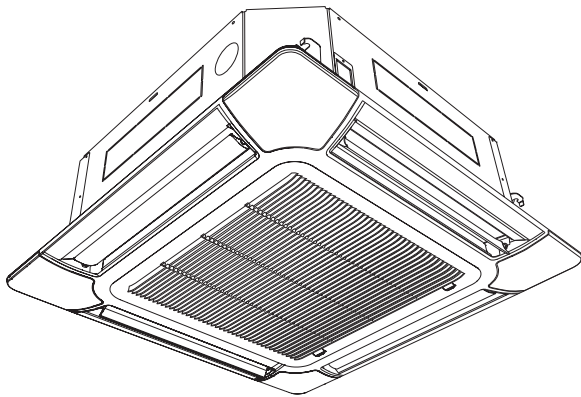


AUXB07GALH
AUXB09GALH
AUXB12GALH
AUXB14GALH
AUXB18GALH
AUXB24GALH



AUXA18GALH
AUXA24GALH
AUXA30GALH
AUXA34GALH
AUXA36GALH
AUXA45GALH
AUXA54GALH

AUXD18GALH
AUXD24GALH

OPERATING MANUAL

INDOOR UNIT (Cassette type)
Keep this manual for future reference.

English

BEDIENUNGSANLEITUNG

INNENGERÄT (Kassettentyp)
Bewahren Sie dieses Handbuch für eine spätere Bezugnahme auf.

Deutsch

MODE D'EMPLOI

APPAREIL INTÉRIEUR (Type cassette)
Conservez ce manuel pour toute référence ultérieure.

Français

MANUAL DE FUNCIONAMIENTO

UNIDAD INTERIOR (Tipo casete)
Conserve este manual para posibles consultas futuras.

Español

MANUALE DI ISTRUZIONI

UNITÀ INTERNA (tipo a cassetta)
Conservare questo manuale per consultazione futura.

Italiano

ΕΓΧΕΙΡΙΔΙΟ ΛΕΙΤΟΥΡΓΙΑΣ

ΕΣΩΤΕΡΙΚΗ ΜΟΝΑΔΑ (Τύπος κασέτας)
Διατηρήστε το παρόν εγχειρίδιο για μελλοντική αναφορά.

Ελληνικά

MANUAL DE FUNCIONAMENTO

UNIDADE INTERIOR (Tipo cassette)
Guarde este manual para consulta futura.

Português

РУКОВОДСТВО ПО ЭКСПЛУАТАЦИИ

ВНУТРЕННИЙ МОДУЛЬ (кассетного типа)
Сохраните данное руководство для последующего использования.

Русский

KULLANIM KILAVUZU

İÇ ÜNİTE (Kaset tipi)
Bu kılavuzu ileride başvurmak üzere saklayın.

Türkçe

MANUAL DE FUNCIONAMENTO

REFERÊNCIA N.º 9369313080-05



Unidade interior do sistema VRF (Tipo cassete)

ÍNDICE

PRECAUÇÕES DE SEGURANÇA.....	1
NOME DAS PEÇAS	1
OPERAÇÃO MANUAL AUTOMÁTICA.....	2
REGULAÇÃO DA DIRECÇÃO DA CIRCULAÇÃO DO AR.....	2
SUGESTÕES DE UTILIZAÇÃO	2
LIMPEZA E CUIDADOS.....	2
DETECÇÃO E RESOLUÇÃO DE PROBLEMAS	3
ESPECIFICAÇÕES	4

PRECAUÇÕES DE SEGURANÇA

- Antes de utilizar o aparelho, leia atentamente estas “PRECAUÇÕES” e utilize-o do modo correcto.
- As instruções desta secção relacionam-se todas com a segurança; certifique-se de que mantém as condições de funcionamento seguro.
- Nestas instruções, “ATENÇÃO” e “CUIDADO” têm os seguintes significados:

 ATENÇÃO	Este sinal indica procedimentos que, se não forem realizados correctamente, poderão causar a morte ou ferimentos graves no utilizador.
 CUIDADO	Este símbolo indica procedimentos que, se forem realizados incorrectamente, poderão resultar em lesões físicas no utilizador ou danos materiais.

PRECAUÇÕES DE UTILIZAÇÃO

ATENÇÃO

- Não se exponha directamente ao fluxo de ar proveniente do aparelho de ar condicionado durante um longo período de tempo.
- Não introduza os dedos ou objectos na porta de saída ou nas grelhas de admissão.
- Excepto numa EMERGÊNCIA, nunca desligue o disjuntor principal nem o disjuntor secundário das unidades interiores durante o funcionamento. Se o fizer, provocará uma falha do compressor assim como fuga de água. Primeiro, pare a unidade interior utilizando a unidade de controlo, o conversor ou o dispositivo de entrada externa e, depois, desligue o disjuntor. Use sempre a unidade de controlo, o conversor ou o dispositivo de entrada externa para efectuar operações.
- Se o cabo de alimentação deste aparelho ficar danificado, deve ser substituído apenas pelos técnicos de assistência autorizados, visto que são necessárias ferramentas de uso especial e um cabo especificado.
- Se ocorrer uma fuga de refrigerante, extinga as chamas, ventile a divisão e entre em contacto com os técnicos de assistência autorizados.

CUIDADO

- Não coloque animais ou plantas directamente na passagem do fluxo de ar.
- Não direcione o fluxo de ar para lareiras ou aparelhos de aquecimento.
- Não bloqueie nem cubra as portas de entrada e de saída.
- Não se pendure nem coloque objectos no aparelho de ar condicionado.
- Não coloque vasos de flores ou recipientes com água em cima dos aparelhos de ar condicionado.
- Não pendure objectos na unidade interior.
- Não coloque quaisquer objectos que não possam ficar molhados por baixo da unidade interior.
- Desligue o disjuntor eléctrico sempre que pretender limpar o aparelho de ar condicionado ou o filtro de ar.
- Não derrame água ou solventes de limpeza directamente sobre a unidade nem a lave com estes produtos.
- Não exponha o aparelho de ar condicionado directamente à água.
- Não utilize o aparelho de ar condicionado com as mãos molhadas.
- Verifique se existem danos no local de instalação.
- Utilize apenas com os filtros de ar instalados.
- Não beba a água drenada do aparelho de ar condicionado.
- Não aplique nenhuma pressão nas aletas do radiador.
- Não utilize gases inflamáveis próximo do aparelho de ar condicionado.
- Não toque na tubagem durante o funcionamento.
- Certifique-se de que qualquer equipamento electrónico está a, pelo menos, 1 m de distância das unidades interior ou exterior.

- Este aparelho não se destina a ser utilizado por pessoas (incluindo crianças) com capacidades físicas, sensoriais ou mentais reduzidas, ou com falta de experiência e conhecimentos, excepto se acompanhadas por um supervisor ou se tiverem recebido instruções relativas ao uso do aparelho por parte de uma pessoa responsável pela sua segurança. As crianças devem ser supervisionadas para garantir que não brincam com o aparelho.

Nota:

Quando o modo de funcionamento é alterado no sistema de recuperação de calor, poderá ser necessário algum tempo até que a unidade fique pronta para funcionar. Tenha em atenção que isso não é um erro.

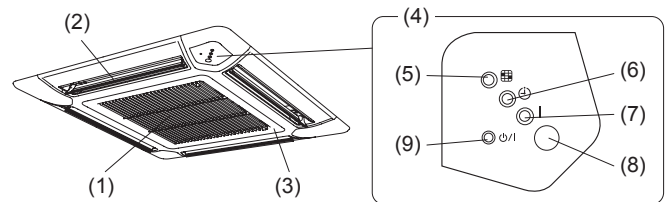
PRECAUÇÕES DE INSTALAÇÃO

CUIDADO

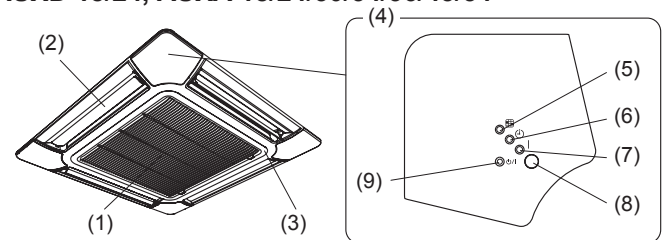
- Não tente instalar sozinho este aparelho de ar condicionado.
- Esta unidade não possui qualquer peça que possa ser reparada pelo utilizador. Para reparações, consulte sempre os técnicos de assistência autorizados.
- Se tiver que deslocar a unidade, consulte os técnicos de assistência autorizados para desligar e instalar a unidade.
- A unidade tem de ser ligada à terra.
- Certifique-se de que a instalação da tubagem foi efectuada correctamente para a drenagem.
- Evite instalar o aparelho de ar condicionado próximo de uma lareira ou outros aparelhos de aquecimento.
- Quando instalar as unidades interior e exterior, tome precauções para evitar o acesso de crianças.

NOME DAS PEÇAS

AUXB 07/09/12/14/18/24



AUXD 18/24, AUXA 18/24/30/34/36/45/54



- (1) Filtro de ar
- (2) Abas de orientação do fluxo de ar
- (3) Grelha de admissão de ar
- (4) Painel de Controlo e Luzes
- (5) Luz do filtro (FILTER) (Vermelha): acende se o filtro estiver sujo. Consulte a secção “LIMPEZA E CUIDADOS” para saber como limpar os filtros. A luz apaga quando prime o botão RESET (REDEFINIÇÃO) depois de a limpeza terminar.
- (6) Luz do temporizador (TIMER) (Laranja): acende quando o temporizador está em funcionamento.
- (7) Luz de funcionamento (OPERATION) (Verde): acende durante o funcionamento.
- (8) Receptor do sinal do controlo remoto: esta é a área de recepção dos sinais enviados pelo controlo remoto.
- (9) Botão MANUAL AUTO (MANUAL AUTOMÁTICO): este botão permite utilizar o aparelho quando o controlo remoto não está disponível.

Unidade de controlo (opcional)

Tipos de controlos remotos:

- Controlo remoto sem fios
- Controlo remoto com fios
- Controlo remoto simples

Para o método de funcionamento, consulte o manual de funcionamento de cada dispositivo.

OPERAÇÃO MANUAL AUTOMÁTICA

Utilize o modo de funcionamento manual/automático (MANUAL AUTO) no caso de ter perdido o controlo remoto ou se este não estiver disponível.



Não prima o botão MANUAL AUTO (MANUAL AUTOMÁTICO) com as mãos molhadas ou objectos pontiagudos. Se o fizer, poderá ocorrer um choque eléctrico ou uma avaria.

Início de Funcionamento

Prima o botão MANUAL AUTO (MANUAL AUTOMÁTICO) no painel de controlo em funcionamento.

O modo de funcionamento pode ser definido da forma apresentada em seguida.

Modo de funcionamento	AUTO: Quando não é possível seleccionar o modo Auto, a unidade funcionará do mesmo modo que a outra unidade interior do mesmo sistema. (Quando a outra unidade interior do mesmo sistema não estiver em funcionamento, o aparelho de ar condicionado irá funcionar no modo de arrefecimento.)
Velocidade da ventoinha	AUTO
A definir a temperatura	23 °C

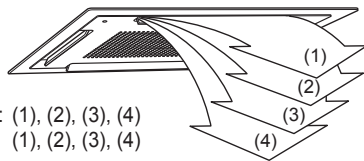
Interrupção de Funcionamento

Prima o botão MANUAL AUTO (MANUAL AUTOMÁTICO) no painel de controlo em funcionamento.

REGULAÇÃO DA DIRECÇÃO DA CIRCULAÇÃO DO AR

A direcção do fluxo de ar vertical pode ser controlada com a unidade de controlo.

Direcção Vertical



Arrefecimento e desumidificação: (1), (2), (3), (4)
Aquecimento: (1), (2), (3), (4)

SUGESTÕES DE UTILIZAÇÃO

Funcionamento e Rendimento

Acerca do estado de prioridade e do estado de espera

É possível ligar várias unidades interiores no mesmo sistema. Dependendo do sistema, as opções do modo de funcionamento são limitadas.

Estado de prioridade de arrefecimento:

Quando as outras unidades interiores do mesmo sistema estão a funcionar no modo de arrefecimento ou de desumidificação, não é possível seleccionar o modo de aquecimento em simultâneo.

Estado de prioridade de aquecimento:

Quando as outras unidades interiores do mesmo sistema estão a funcionar no modo de aquecimento, não é possível seleccionar o modo de arrefecimento e de desumidificação em simultâneo.

Estado de espera:

O estado de espera é activado quando 2 ou mais unidades interiores começam a funcionar em simultâneo em modos diferentes. Qualquer unidade interior para além da definida no modo de prioridade ficará em estado de espera até o modo de prioridade mudar (o funcionamento inicia assim que a prioridade for alterada).

Neste momento, a luz de funcionamento (OPERATION) (verde) acende e a luz do temporizador (TIMER) (laranja) fica intermitente.

Arrefecimento do ambiente com temperaturas baixas

Quando a temperatura externa baixa, as ventoinhas da unidade exterior podem mudar para uma velocidade baixa, ou uma das ventoinhas pode parar intermitentemente.

Rendimento do aquecimento

- O modo de aquecimento utiliza uma bomba de calor que absorve o calor do ar externo e transfere este calor para o interior. Como resultado, o rendimento do funcionamento diminui à medida que a temperatura do ar exterior baixa. Se achar que o calor produzido é insuficiente, recomendamos que utilize este aparelho de ar condicionado em conjunto com outro tipo de aparelho de aquecimento.
- O modo de aquecimento aquece toda a divisão fazendo o ar recircular. Como resultado, poderá ser necessário algum tempo após o primeiro accionamento para aquecer todo o ambiente.

Descongelamento automático controlado por microcomputador

- Ao utilizar o modo de aquecimento quando a temperatura do ar exterior é baixa e a humidade é alta, poderá formar-se gelo na unidade exterior, o que resulta numa diminuição do rendimento. Para evitar esta redução do rendimento, esta unidade está equipada com uma função de descongelamento automático controlado por microcomputador. No caso de formação de gelo, o aparelho de ar condicionado parará temporariamente e o ciclo de descongelação funcionará brevemente (durante cerca de 4 a 15 minutos). Durante a operação de descongelamento automático, a luz de funcionamento (OPERATION) (verde) fica intermitente.

Operação de recuperação de óleo

- Periodicamente, é efectuada a operação de recuperação de óleo para repor o óleo do compressor na unidade exterior. Durante a operação de recuperação de óleo, a luz de funcionamento (OPERATION) (verde) fica intermitente (durante cerca de 10 minutos).

Intervalo de temperatura e humidade

- A temperatura e a humidade necessárias para o funcionamento deste produto são as indicadas na tabela seguinte.

	Modo de arrefecimento/ desumidificação	Modo de aquecimento
Temperatura exterior	Consulte as especificações das unidades exteriores.	
Temperatura interior	18 a 32 °C DB	10 a 30 °C DB
Humidade interior	Cerca de 80% ou menos	

- Se o aparelho de ar condicionado for utilizado em condições de temperatura superior às indicadas, o circuito de protecção integrado poderá entrar em funcionamento para evitar danos no circuito interno. Além disso, se, durante os modos de arrefecimento e desumidificação, a unidade for utilizada em condições de temperatura inferior às indicadas, o permutador de calor pode congelar e provocar fugas de água e outros danos.
- Se a unidade for utilizada durante longos períodos de tempo em condições de humidade elevada, poderá formar-se condensação na superfície da unidade interior e esta poderá pingar para o chão ou outros objectos que se encontrem por baixo.
- Não utilize esta unidade para outros fins que não o arrefecimento, aquecimento, desumidificação e circulação do ar em divisões de residências normais.

LIMPEZA E CUIDADOS



- Antes de limpar a unidade, certifique-se de que pára a unidade e desliga o cabo de alimentação.
- Não se posicione numa plataforma instável quando limpar a unidade.
- Quando retirar e substituir os filtros de ar, certifique-se de que não toca no permutador de calor, pois pode provocar ferimentos pessoais.
- Certifique-se de que a grelha de admissão é instalada de forma segura.
- Não limpe o interior da unidade pessoalmente. Para limpar o interior da unidade, consulte sempre os técnicos de assistência autorizados.
- Quando limpar o corpo da unidade, não utilize água a uma temperatura superior a 40°C, nem produtos de limpeza abrasivos ou voláteis, como benzina ou diluente.
- Não retire nenhuma peça da unidade exceptuando o filtro.
- Se houver acumulação de sujidade no filtro de ar, o fluxo de ar diminuirá, reduzindo a eficiência de funcionamento e aumentando o ruído.
- AUXB 07/09/12/14/18/24 Durante os períodos de utilização normal, os filtros de ar devem ser limpos a cada 2 meses.
- AUXD 18/24, AUXA 18/24/30/34/36/45/54 Durante os períodos de utilização normal, os filtros de ar devem ser limpos a cada 2 meses.

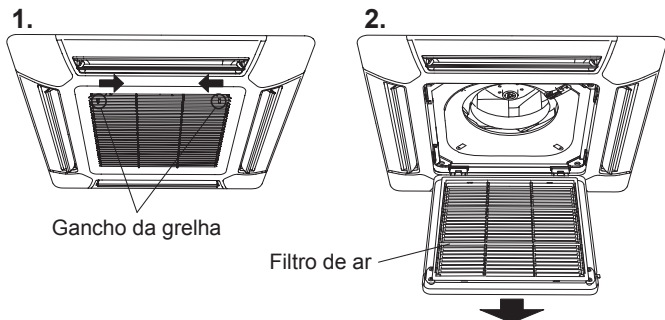
Limpeza do Filtro de Ar

AUXB 07/09/12/14/18/24

Quando a luz do filtro estiver intermitente, retire e limpe o filtro.

1. Empurrar os ganchos da grelha de admissão para dentro na direcção do centro da unidade para abrir a grelha.

2. Puxar o filtro para fora da grelha de admissão.



3. Limpar os filtros de ar.

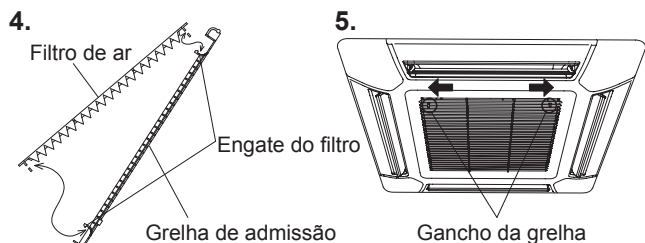
Retire o pó dos filtros de ar com um aspirador ou lave-os com água corrente. Depois de lavar os filtros, deixe-os secar completamente num local que não esteja exposto a luz solar.

4. Voltar a colocar os filtros de ar na grelha de admissão.

(1) Volte a colocar o filtro de ar no respectivo suporte.

(2) Quando estiver a colocar o filtro de ar de novo no respectivo suporte, certifique-se de que o filtro toca no obturador.

5. Fechar a grelha de admissão e empurrar os ganchos da grelha de admissão para fora.



• O pó pode ser retirado do filtro de ar com um aspirador ou lavando o filtro com uma solução de detergente suave e água morna. Se lavar o filtro, certifique-se de que o deixa secar totalmente num local à sombra antes de voltar a instalá-lo.

• Se houver acumulação de sujidade no filtro de ar, o fluxo de ar diminuirá, reduzindo a eficiência de funcionamento e aumentando o ruído.

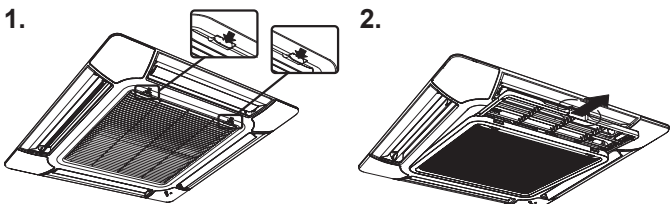
• Depois de ligar a unidade, prima o botão do filtro no controlo remoto para apagar a luz do filtro. (Consulte o manual de funcionamento fornecido com o controlo remoto para obter mais informações.)

AUXD 18/24, AUXA 18/24/30/34/36/45/54

Quando a luz do filtro estiver intermitente, retire e limpe o filtro.

1. Empurrar os ganchos da grelha de admissão para dentro na direcção do centro da unidade para abrir a grelha.

2. Puxar o filtro para fora da grelha de admissão.



3. Limpar o filtro de ar.

• Retire o pó dos filtros de ar com um aspirador ou lave-os com água corrente. Depois de lavar os filtros, deixe-os secar completamente num local que não esteja exposto a luz solar.

• O pó pode ser retirado do filtro de ar com um aspirador ou lavando o filtro com uma solução de detergente suave e água morna. Se lavar o filtro, certifique-se de que o deixa secar totalmente num local à sombra antes de voltar a instalá-lo.

• Se houver acumulação de sujidade no filtro de ar, o fluxo de ar diminuirá, reduzindo a eficiência de funcionamento e aumentando o ruído.

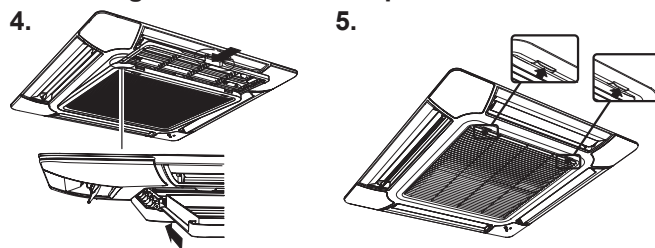
• Depois de ligar a unidade, prima o botão MANTENANCE (MANUTENÇÃO) durante 2 segundos ou mais no controlo remoto.

4. Voltar a colocar os filtros de ar na grelha de admissão.

(1) Volte a colocar o filtro de ar no respectivo suporte.

(2) Quando estiver a colocar o filtro de ar de novo no respectivo suporte, certifique-se de que o filtro toca no obturador.

5. Fechar a grelha de admissão e empurrar os ganchos da grelha de admissão para fora.



Limpeza do Corpo da Unidade

Lave o corpo da unidade com água morna e seque-o com um pano limpo e macio.

Quando Não Utilizar Durante um Período de Tempo Prolongado

Mantenha o disjuntor ligado durante, pelo menos, 12 horas antes de voltar a utilizar a unidade.

DETECÇÃO E RESOLUÇÃO DE PROBLEMAS

As condições apresentadas em seguida não são avarias ou falhas de funcionamento.

Não começa a funcionar imediatamente:

• Se a unidade desligar e ligar imediatamente de seguida, o compressor não irá funcionar durante cerca de 3 minutos, para evitar fusíveis fundidos.

• Sempre que o disjuntor eléctrico é desligado e ligado de seguida, o circuito de protecção irá funcionar durante cerca de 3 minutos, impedindo o funcionamento da unidade durante esse período.

O fluxo de ar é fraco ou parou:

• Quando o modo de aquecimento é accionado, a ventoinha da unidade interior pode parar temporariamente, para permitir que as peças internas aqueçam.

• Durante o modo de aquecimento, se a temperatura ambiente subir acima da definição do termostato, a unidade exterior deixará de funcionar e a ventoinha da unidade interior pára. Se pretender aquecer mais a divisão, regule o termostato para uma definição mais elevada.

• Durante a operação de recuperação de óleo, o fluxo de ar pode parar durante, aproximadamente, 10 minutos. (Ver página 2)

• Durante a operação de aquecimento, a unidade deixará de funcionar temporariamente (cerca de 4 a 15 minutos) enquanto decorre o modo de descongelação automático. (Ver página 2)

• A ventoinha pode funcionar a uma velocidade baixa durante o modo de desumidificação ou quando a unidade está a monitorizar a temperatura da divisão.

• No modo AUTO de controlo, a ventoinha funcionará a uma velocidade baixa.

Luzes intermitentes:

• A luz de funcionamento (OPERATION) (verde) está intermitente: Está a ser efectuada uma operação de recuperação de óleo. (Ver página 2)

• A luz de funcionamento (OPERATION) (verde) está intermitente: Está a ser efectuada uma operação de descongelamento automático. (Ver página 2)

• A luz de funcionamento (OPERATION) (verde) e a luz do temporizador (TIMER) (laranja) estão intermitentes alternadamente: A unidade recuperou de uma interrupção de corrente eléctrica.

- A luz de funcionamento (OPERATION) (verde) e a luz do temporizador (TIMER) (laranja) estão intermitentes em simultâneo:
A unidade está a funcionar no modo de prova. Contacte um gestor pois podem estar a ser efectuadas operações de manutenção.
- A luz de funcionamento (OPERATION) (verde) está acesa e a luz do temporizador (TIMER) (laranja) está intermitente:
A unidade encontra-se em estado de espera. (Ver página 2)

Ouve-se ruído:

- Nas condições seguintes é possível ouvir o som de água proveniente da unidade interior e o som do funcionamento é elevado. Estes são os sons do fluxo do refrigerante.
Quando o funcionamento inicia
Quando a operação de recuperação de óleo termina
Quando a operação de descongelamento automático termina
- Durante o funcionamento, pode ouvir um ligeiro som agudo. Este é o resultado da expansão e contracção do painel devido às alterações de temperatura.
- Durante o modo de aquecimento, pode ouvir ocasionalmente um som efervescente. Este som é produzido pela operação de descongelamento automático. (Ver página 2)

Odores:

- Podem ser emitidos alguns odores a partir da unidade interior. Estes odores resultam dos odores da divisão (móvel, tabaco, etc.) que foram aspirados para o aparelho de ar condicionado.

A unidade interior emite algum nevoeiro:

- Durante o modo de arrefecimento, é possível visualizar-se uma névoa fina a sair da unidade interior. Isto deve-se ao repentino arrefecimento da divisão causado pelo ar emitido a partir do aparelho de ar condicionado, que resulta em condensação e vaporização.

A unidade interior emite algum vapor:

- Durante o modo de aquecimento, a ventoinha da unidade exterior pode parar e pode sair vapor da unidade. Isto deve-se à operação de descongelamento automático. (Ver página 2)

É produzida água a partir da unidade exterior:

- Durante o modo de aquecimento, a unidade exterior pode produzir água devido à operação de descongelamento automático.

As condições apresentadas em seguida podem não ser avarias, pelo que deve verificar novamente.

Simplesmente não funciona:

- Houve falha de energia?
- Um fusível queimou ou disparou um disjuntor?
- O interruptor de funcionamento está na posição OFF (desligado)?
- Está a tentar iniciar uma operação diferente da do estado de prioridade? (Ver página 2)
- A unidade encontra-se em estado de espera? (Ver página 2)

Não é possível mudar o modo de funcionamento:

- Está a tentar mudar para uma operação diferente da das condições de prioridade? (Ver página 2)

Fracο rendimento de arrefecimento (ou aquecimento):

- Regulou a temperatura ambiente (termostato) correctamente?
- O filtro de ar está sujo? (Ver página 2)
- A porta de entrada ou a porta de saída do aparelho de ar condicionado está obstruída?
- Existe alguma janela ou porta aberta?
- No caso do funcionamento de Arrefecimento, existe alguma janela a permitir a entrada de luz solar com grande intensidade? (Feche as cortinas.)
- No caso do funcionamento de Arrefecimento, existem aparelhos geradores de calor, computadores ou muitas pessoas na divisão?
- A velocidade da ventoinha está demasiado lenta?

Defina a temperatura para um valor inferior à da temperatura ambiente e utilize-a:

- A temperatura não diminui correctamente. A temperatura poderá não diminuir dependendo das condições da divisão. (Humidade ou temperatura ambiente elevada.) (Ver página 2)

Nas situações indicadas de seguida, pare imediatamente o funcionamento e contacte os técnicos de assistência autorizados.

- Não é possível resolver o problema mesmo depois de efectuar as operações de solução dos problemas.
- A luz do filtro (FILTER) (vermelha) está intermitente a velocidade rápida.
- O controlo remoto com fios ou o controlo remoto simples apresenta a indicação Er (quando o liga).
- A unidade cheira a queimado.

ESPECIFICAÇÕES

MODELO	AUXB 07 GALH	AUXB 09 GALH	AUXB 12 GALH	AUXB 14 GALH	AUXB 18 GALH	AUXB 24 GALH
FONTE DE ALIMENTAÇÃO	230 V ~ 50 Hz					
LIMITE DISPONÍVEL DE TENSÃO	198 a 264 V					
CAPACIDADE DE ARREFECIMENTO [kW]	2,2	2,8	3,6	4,5	5,6	7,1
CAPACIDADE DE AQUECIMENTO [kW]	2,8	3,2	4,1	5,0	6,3	8,0
NÍVEL DE PRESSÃO SONORA						
HIGH (Alta) dB [A]	34	35	37	38	41	50
MED (Média) dB [A]	30	30	34	34	35	44
LOW (Baixa) dB [A]	25	25	27	27	27	30
DIMENSÕES E PESO						
ALTURA [mm]	245					
LARGURA [mm]	570					
PROFUNDIDADE [mm]	570					
PESO [kg]	15			17		

MODELO	AUXD 18 GALH	AUXD 24 GALH	AUXA 18 GALH	AUXA 24 GALH	AUXA 30 GALH	AUXA 34 GALH	AUXA 36 GALH	AUXA 45 GALH	AUXA 54 GALH
FONTE DE ALIMENTAÇÃO	230 V ~ 50 Hz								
LIMITE DISPONÍVEL DE TENSÃO	198 a 264 V								
CAPACIDADE DE ARREFECIMENTO [kW]	5,6	7,1	5,6	7,1	9,0	10,0	11,2	12,5	14,0
CAPACIDADE DE AQUECIMENTO [kW]	6,3	8,0	6,3	8,0	10,0	11,2	12,5	14,0	16,0
NÍVEL DE PRESSÃO SONORA									
HIGH (Alta) dB [A]	36	38	40	40	40	43	44	46	47
MED (Média) dB [A]	30	33	36	36	38	38	38	39	39
LOW (Baixa) dB [A]	29	29	33	33	33	33	33	33	33
DIMENSÕES E PESO									
ALTURA [mm]	246		288						
LARGURA [mm]	840		840						
PROFUNDIDADE [mm]	840		840						
PESO [kg]	22		27						

Informações sobre ruído acústico:

O nível de pressão sonora máximo é inferior a 70 dB (A) para ambas as unidades interior e exterior. De acordo com as normas IEC 704-1 e ISO 3744.

FUJITSU GENERAL LIMITED

1116, Suenaga, Takatsu-ku, Kawasaki 213-8502, Japan