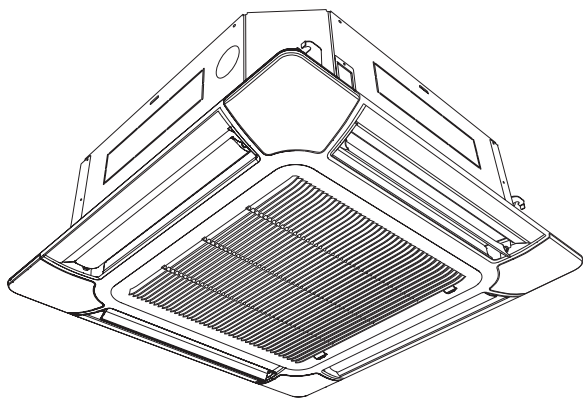


**AUXB07GALH**  
**AUXB09GALH**  
**AUXB12GALH**  
**AUXB14GALH**  
**AUXB18GALH**  
**AUXB24GALH**



**AUXA18GALH**  
**AUXA24GALH**  
**AUXA30GALH**  
**AUXA34GALH**  
**AUXA36GALH**  
**AUXA45GALH**  
**AUXA54GALH**

**AUXD18GALH**  
**AUXD24GALH**

## **OPERATING MANUAL**

INDOOR UNIT (Cassette type)  
Keep this manual for future reference.

English

## **BEDIENUNGSANLEITUNG**

INNENGERÄT (Kassettentyp)  
Bewahren Sie dieses Handbuch für eine spätere Bezugnahme auf.

Deutsch

## **MODE D'EMPLOI**

APPAREIL INTÉRIEUR (Type cassette)  
Conservez ce manuel pour toute référence ultérieure.

Français

## **MANUAL DE FUNCIONAMIENTO**

UNIDAD INTERIOR (Tipo casete)  
Conserve este manual para posibles consultas futuras.

Español

## **MANUALE DI ISTRUZIONI**

UNITÀ INTERNA (tipo a cassetta)  
Conservare questo manuale per consultazione futura.

Italiano

## **ΕΓΧΕΙΡΙΔΙΟ ΛΕΙΤΟΥΡΓΙΑΣ**

ΕΣΩΤΕΡΙΚΗ ΜΟΝΑΔΑ (Τύπος κασέτας)  
Διατηρήστε το παρόν εγχειρίδιο για μελλοντική αναφορά.

Ελληνικά

## **MANUAL DE FUNCIONAMENTO**

UNIDADE INTERIOR (Tipo cassette)  
Guarde este manual para consulta futura.

Português

## **РУКОВОДСТВО ПО ЭКСПЛУАТАЦИИ**

ВНУТРЕННИЙ МОДУЛЬ (кассетного типа)  
Сохраните данное руководство для последующего использования.

Русский

## **KULLANIM KILAVUZU**

İÇ ÜNİTE (Kaset tipi)  
Bu kılavuzu ileride başvurmak üzere saklayın.

Türkçe

[Original instructions]

# MANUAL DE FUNCIONAMIENTO

N.º DE PIEZA 9369313080-05



Unidad interior del sistema VRF (tipo casete)

## CONTENIDO

PRECAUCIONES DE SEGURIDAD .....	1
NOMBRE DE LAS PIEZAS .....	1
FUNCIONAMIENTO MANUAL AUTO .....	2
AJUSTAR LA DIRECCIÓN DE LA CIRCULACIÓN DE AIRE .....	2
CONSEJOS DE FUNCIONAMIENTO .....	2
LIMPIEZA Y MANTENIMIENTO .....	2
RESOLUCIÓN DE PROBLEMAS .....	3
ESPECIFICACIONES .....	4

## PRECAUCIONES DE SEGURIDAD

- Antes de utilizar el equipo, lea atentamente estas "PRECAUCIONES" y utilice el equipo de forma correcta.
- Las indicaciones de esta sección hacen referencia a la seguridad; asegúrese de mantener unas condiciones seguras de funcionamiento.
- En estas instrucciones, el significado de "ADVERTENCIA" y "ATENCIÓN" es el siguiente:

 <b>ADVERTENCIA</b>	Esta marca indica procedimientos que, de ser realizados incorrectamente, podrían ocasionar la muerte o heridas graves al usuario.
 <b>ATENCIÓN</b>	Esta marca indica procedimientos que, de ser realizados incorrectamente, podrían posiblemente ocasionar heridas personales al usuario o daño a la propiedad.

### PRECAUCIONES DE USO

#### **ADVERTENCIA**

- No se exponga al aire directo del acondicionador de aire durante periodos prolongados de tiempo.
- No introduzca los dedos ni objetos en el orificio de salida ni en las rejillas de entrada.
- Excepto en caso de EMERGENCIA, nunca desconecte el disyuntor principal ni el secundario de las unidades interiores durante el funcionamiento. Esto provocará un fallo del compresor y fugas de agua. En primer lugar, detenga la unidad interior accionando la unidad de control, el convertidor o el dispositivo de entrada externo y desconecte el disyuntor. Asegúrese de operar a través de la unidad de control, el convertidor o el dispositivo de entrada externo.
- Si el cable de alimentación de este dispositivo está dañado, sólo debería sustituirlo personal de mantenimiento autorizado, puesto que son necesarias herramientas especiales y un cable específico.
- Si ocurre una fuga de refrigerante, apague cualquier llama, ventile la sala y póngase en contacto con el personal de mantenimiento autorizado.

#### **ATENCIÓN**

- No coloque animales ni plantas bajo el flujo de aire directo.
- No dirija el aire a chimeneas ni a aparatos de calefacción.
- No bloquee o cubra los orificios de entrada o salida.
- No se suba al acondicionador de aire ni coloque objetos encima.
- No coloque floreros ni recipientes con agua sobre los acondicionados de aire.
- No cuelgue ningún objeto en la unidad interior.
- No coloque objetos que no puedan mojarse bajo la unidad interior.
- Desconecte el disyuntor eléctrico siempre que limpie el acondicionador de aire o el filtro del aire.
- No vierta agua o disolvente para limpieza directamente sobre la unidad ni los utilice para limpiarla.
- No exponga el acondicionador de aire directamente al agua.
- No utilice el acondicionador de aire con las manos mojadas.
- Compruebe si hay daños en el soporte de instalación.
- Utilícelo únicamente con los filtros de aire instalados.
- No beba el agua que se drena del acondicionador de aire.
- No ejerza una presión excesiva en las aletas del radiador.
- No utilice gases inflamables cerca del acondicionador de aire.
- No toque las tuberías durante el funcionamiento.
- Asegúrese de que los equipos electrónicos estén al menos a una distancia de 1 m de las unidades interiores y exteriores.

- No deben utilizar este aparato personas (incluidos los niños) con capacidades físicas, sensoriales o mentales reducidas, ni personas que carezcan de experiencia y conocimientos, a menos que lo hagan bajo supervisión o siguiendo las instrucciones relativas al uso del aparato de una persona responsable de su seguridad. Vigile a los niños y asegúrese de que no juegan con el equipo.

#### **Nota:**

El cambio de modo operativo en el sistema de recuperación de calor puede exigir cierto tiempo de preparación para el funcionamiento. Tenga en cuenta que esto no supone un fallo.

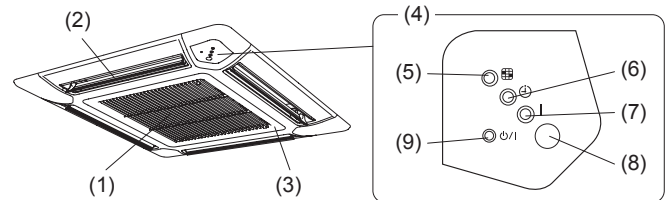
### PRECAUCIONES DE INSTALACIÓN

#### **ATENCIÓN**

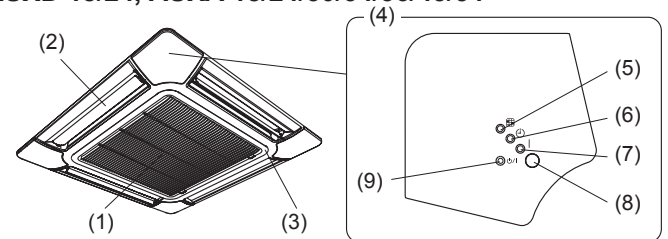
- No intente instalar este acondicionador de aire usted mismo.
- Esta unidad contiene piezas que no pueden ser reparadas por el usuario. Para las reparaciones, consulte siempre con personal de mantenimiento autorizado.
- Para desplazar la unidad, póngase en contacto con personal de mantenimiento autorizado para la desconexión e instalación de la unidad.
- La unidad debe conectarse a tierra.
- Asegúrese de que se realiza correctamente el trabajo de drenaje.
- Evite instalar el acondicionador de aire cerca de una chimenea u otro aparato de calefacción.
- Cuando instale las unidades interior y exterior, tome las precauciones necesarias para evitar que los niños puedan acceder a ellas.

## NOMBRE DE LAS PIEZAS

### AUXB 07/09/12/14/18/24



### AUXD 18/24, AUXA 18/24/30/34/36/45/54



- (1) Filtro de Aire
- (2) Lamas deflectoras de dirección del flujo de aire
- (3) Rejilla de toma de aire
- (4) Panel de control de funcionamiento y pilotos indicadores
- (5) Piloto indicador FILTER (FILTRO) (rojo): se ilumina cuando el filtro está sucio. Para limpiar el filtro consulte "LIMPIEZA Y MANTENIMIENTO". Se apaga cuando se pulsa el botón RESET (RESTABLECER), tras la limpieza.
- (6) Piloto indicador TIMER (TEMPORIZADOR) (naranja): se ilumina cuando el temporizador está funcionando.
- (7) Piloto indicador OPERATION (FUNCIONAMIENTO) (verde): se ilumina durante el funcionamiento.
- (8) Receptor de señal del mando a distancia: aquí es donde se recibe la señal procedente del mando a distancia.
- (9) Botón MANUAL AUTO (MANUAL/AUTOMÁTICO): se utiliza para accionar el aparato cuando el mando a distancia no está disponible.

### Unidad de control (opcional)

Tipos de mandos a distancia:

- Mando a distancia inalámbrico
- Mando a distancia con cable
- Mando a distancia simple

Para conocer el método de funcionamiento, consulte, por favor, el Manual de funcionamiento de cada dispositivo.

# FUNCIONAMIENTO MANUAL AUTO

Si pierde el mando a distancia o éste no está disponible, utilice el funcionamiento MANUAL AUTO.

## ⚠ ATENCIÓN

No pulse el botón MANUAL AUTO (MANUAL/AUTOMÁTICO) con las manos mojadas u objetos afilados; podría sufrir una descarga eléctrica o provocar un fallo en el funcionamiento.

### Iniciar el funcionamiento

**Pulse el botón MANUAL AUTO (MANUAL/AUTOMÁTICO) en el panel de control del funcionamiento.**

El funcionamiento puede ajustarse en el ajuste siguiente.

Modo de funcionamiento	AUTO: Cuando no es posible seleccionar el modo Auto, funcionará en el mismo modo que la otra unidad interior del mismo sistema. (Cuando la unidad interior del mismo sistema no esté funcionando, el acondicionador de aire funcionará en modo refrigeración.)
Velocidad de ventilador	AUTO
Temperatura de ajuste	23 °C

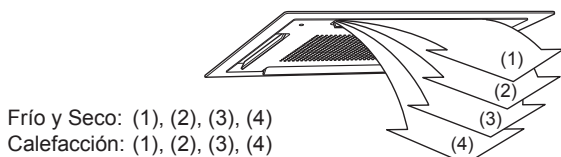
### Detener el funcionamiento

**Pulse el botón MANUAL AUTO (MANUAL/AUTOMÁTICO) en el panel de control del funcionamiento.**

## AJUSTAR LA DIRECCIÓN DE LA CIRCULACIÓN DE AIRE

La dirección del flujo de aire vertical puede controlarse mediante la unidad de control.

### Dirección vertical



Frío y Seco: (1), (2), (3), (4)

Calefacción: (1), (2), (3), (4)

## CONSEJOS DE FUNCIONAMIENTO

### Funcionamiento y Rendimiento

#### Acerca del estado prioritario y el estado en espera

- Es posible conectar diversas unidades interiores en el mismo sistema. Dependiendo del sistema, la elección del modo operativo se verá limitada.

#### Estado de prioridad de refrigeración:

Cuando el resto de unidades interiores de un sistema funcionan en modo refrigeración o secado, no es posible seleccionar el modo calefacción.

#### Estado de prioridad de calefacción:

Cuando el resto de unidades interiores de un sistema funcionan en modo calefacción, no es posible seleccionar el modo refrigeración o secado.

#### Estado de modo en espera:

El estado de modo en espera se activa cuando 2 o más unidades interiores arrancan en el mismo momento en modos distintos. Cualquier unidad interior que no esté en el modo prioritario entrará en modo de espera hasta que cambie el modo de prioridad (el funcionamiento se activa en el momento en que cambia la prioridad).

En este momento, el piloto indicador de FUNCIONAMIENTO (verde) se ilumina y el piloto indicador del TEMPORIZADOR (naranja) parpadea.

#### Enfriamiento en entorno frío

- Cuando la temperatura exterior desciende, los ventiladores de la unidad exterior pueden cambiar a velocidad baja, o uno de los ventiladores puede detenerse de forma intermitente.

### Rendimiento de calefacción

- Este acondicionador de aire funciona según el principio de bomba de calor, absorbiendo el calor del aire exterior y transfiriéndolo a la unidad interior. Como resultado, el rendimiento se ve reducido a medida que baja la temperatura del aire exterior. Si considera que el rendimiento de la calefacción es insuficiente, le recomendamos que utilice este acondicionador de aire junto con otro tipo de aparato de calefacción.
- Los acondicionadores de aire con bomba de calor calientan la sala haciendo que el aire recircule por la misma, con lo cual se requiere cierto tiempo para que ésta se caliente, tras la puesta en marcha del acondicionador de aire.

### Descongelación automática controlada por microordenador

- Cuando se utilice el modo Calefacción en condiciones de temperatura exterior baja y el nivel de humedad sea elevado, puede formarse escarcha en la unidad exterior, provocando una disminución del rendimiento. Para evitar esta disminución del rendimiento, esta unidad está equipada con una función de descongelación automática controlada por un microordenador. Si se forma escarcha, el acondicionador de aire se detiene temporalmente, y se pone en funcionamiento el circuito de descongelación brevemente (entre 4 y 15 minutos). Durante la operación de descongelación automática, el piloto indicador de FUNCIONAMIENTO (verde) parpadeará.

### Operación de recuperación de aceite

- Periódicamente, se realiza la operación de recuperación de aceite para que el aceite del compresor regrese a la unidad exterior. Durante la operación de recuperación de aceite, el piloto indicador de FUNCIONAMIENTO (verde) parpadeará (durante, aproximadamente, 10 minutos).

### Rango de temperatura y humedad

- La temperatura y humedad necesarias para que hacer funcionar este producto se muestran en la tabla que figura a continuación.

	Modo Frío/Seco	Modo Calor
Temperatura exterior	Por favor, consulte la especificación de las unidades exteriores.	
Temperatura interior	18 a 32 °C DB	10 a 30 °C DB
Humedad interior	80% o menos	

- Si el acondicionador de aire se hace funcionar en condiciones de temperatura más elevada de las que figuran en la lista, el circuito de protección integrado podría ponerse en marcha para evitar que se dañe el circuito interno. Asimismo, durante los modos de refrigeración y secado, si la unidad se utiliza bajo unas condiciones de temperatura inferior a las que figuran en la lista, el intercambiador de calor podría congelarse, ocasionando una fuga de agua y otros daños.
- Si la unidad se utiliza durante periodos prolongados de tiempo bajo condiciones de humedad elevada, puede formarse condensación en la superficie de la unidad interior, que goteará sobre el suelo u otros objetos que estén situados bajo la misma.
- No utilice esta unidad para otro fin que el de refrigerar, calentar, deshumidificar y hacer circular el aire de las salas de un hogar.

## LIMPIEZA Y MANTENIMIENTO

### ⚠ ATENCIÓN

- Antes de limpiar la unidad, apáguela y desconecte la alimentación eléctrica.
- No se sitúe sobre una base inestable para limpiar la unidad.
- Cuando retire o sustituya los filtros del aire, asegúrese de no tocar el intercambiador de calor, ya que podría sufrir lesiones personales.
- Asegúrese de que la rejilla de entrada esté instalada de forma segura.
- Evite limpiar la parte interior de la unidad por su cuenta. Para hacerlo, consulte siempre con el personal de servicio autorizado.
- Cuando limpie la carcasa de la unidad, no use agua a una temperatura superior a los 40 °C ni detergentes abrasivos o agentes volátiles como benceno o disolventes.
- No retire ninguna pieza de la unidad, excepto el filtro.
- Si deja que se acumule suciedad en el filtro de aire, se reducirán el flujo de aire y la eficiencia y aumentará el ruido.
- AUXB 07/09/12/14/18/24 En los períodos de uso normal, los filtros del aire deben limpiarse cada 2 meses.
- AUXD 18/24, AUXA 18/24/30/34/36/45/54 En los períodos de uso normal, los filtros del aire deben limpiarse cada 2 meses.

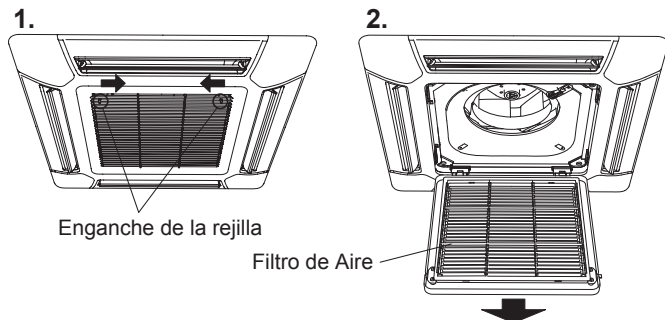
## Limpiar el Filtro de Aire

AUXB 07/09/12/14/18/24

Cuando el indicador del filtro parpadee, retírelo y límpielo.

1. Presione los ganchos de la rejilla de entrada hacia adentro, en dirección al centro de la unidad, para abrir la rejilla de entrada.

2. Retire el filtro de la rejilla de entrada.



3. Limpie los filtros de aire.

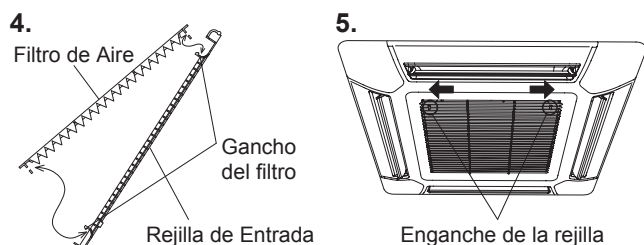
Elimine el polvo de los filtros del aire aspirándolos o lavándolos. Después de lavarlos, deje que se sequen completamente en una zona protegida de la luz solar.

4. Vuelva a instalar los filtros del aire en la rejilla de entrada.

(1) Vuelva a colocar el filtro del aire en su soporte.

(2) Asegúrese de que el filtro del aire alcance el tope del filtro cuando lo coloque en su soporte.

5. Cierre la rejilla de entrada y empuje los ganchos de la rejilla de entrada hacia fuera.



• Se puede limpiar el polvo del filtro con ayuda de un aspirador, o lavando el filtro con una solución de agua caliente y detergente suave. Si lava el filtro, asegúrese de secarlo por completo en un lugar sombreado antes de instalarlo de nuevo.

• Si deja que se acumule suciedad en el filtro de aire, se reducirán el flujo de aire y la eficiencia y aumentará el ruido.

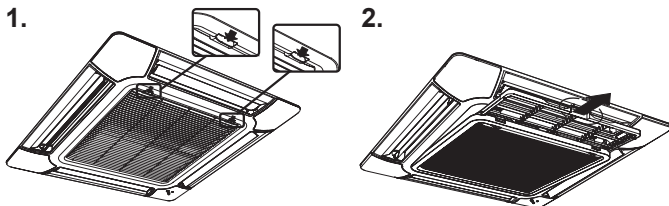
• Una vez haya encendido la unidad, pulse el botón del filtro en el mando a distancia para apagar el piloto indicador del filtro. (Consulte el manual de funcionamiento proporcionado con la unidad del mando a distancia para obtener información detallada.)

AUXD 18/24, AUXA 18/24/30/34/36/45/54

Cuando el indicador del filtro parpadee, retírelo y límpielo.

1. Presione los ganchos de la rejilla de entrada hacia adentro, en dirección al centro de la unidad, para abrir la rejilla de entrada.

2. Retire el filtro de la rejilla de entrada.



3. Limpie el filtro del aire.

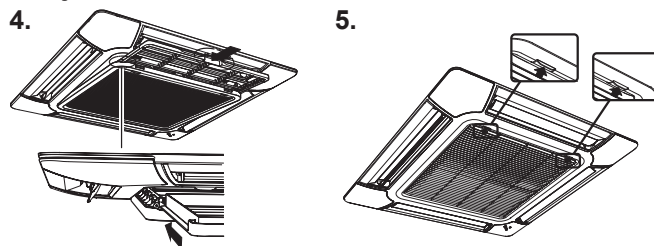
- Elimine el polvo de los filtros del aire aspirándolos o lavándolos. Después de lavarlos, deje que se sequen completamente en una zona protegida de la luz solar.
- Se puede limpiar el polvo del filtro con ayuda de un aspirador, o lavando el filtro con una solución de agua caliente y detergente suave. Si lava el filtro, asegúrese de secarlo por completo en un lugar sombreado antes de instalarlo de nuevo.
- Si deja que se acumule suciedad en el filtro de aire, se reducirán el flujo de aire y la eficiencia y aumentará el ruido.
- Tras encender la unidad, pulse el botón MAINTENANCE (mantenimiento) durante 2 segundos o más en el mando a distancia.

4. Vuelva a instalar los filtros del aire en la rejilla de entrada.

(1) Vuelva a colocar el filtro del aire en su soporte.

(2) Asegúrese de que el filtro del aire alcance el tope del filtro cuando lo coloque en su soporte.

5. Cierre la rejilla de entrada y empuje los ganchos de la rejilla de entrada hacia fuera.



## Limpieza de la carcasa

Limpie la carcasa con agua templada y, a continuación, séquela con un paño limpio y suave.

## Quando no se utilice durante un periodo prolongado de tiempo

Quando se desee volver a utilizar la unidad de nuevo, deje el disyuntor conectado durante un mínimo de 12 horas antes de reiniciar el funcionamiento.

## RESOLUCIÓN DE PROBLEMAS

Las condiciones que figuran a continuación no son averías ni fallos de funcionamiento.

No se pone en funcionamiento de inmediato:

- Si la unidad interior se detiene y se vuelve a poner en marcha de inmediato, el compresor no funcionará durante, aproximadamente, 3 minutos, para evitar que salten los fusibles.
- Siempre que se desconecta el disyuntor eléctrico y vuelve a conectarse, el circuito de protección funciona durante 3 minutos, para evitar el funcionamiento de la unidad durante ese periodo.

El flujo de aire es débil o se detiene:

- Al iniciar la operación de calefacción, es posible que el ventilador de la unidad se detenga temporalmente, para permitir que las partes internas se calienten.
- Durante la operación de calefacción, si la temperatura de la sala supera el ajuste del termostato, la unidad exterior se detendrá y el ventilador de la unidad interior se detendrá. Si desea calentar más la sala, ajuste el termostato a una temperatura superior.
- Durante la operación de recuperación de aceite, el flujo de aire puede detenerse durante, aproximadamente, 10 minutos. (Consulte la Pág. 2)
- Durante el funcionamiento de la calefacción, la unidad dejará de funcionar temporalmente (entre 4 y 15 minutos) mientras funciona el modo de descongelación automática. (Consulte la Pág. 2)
- Es posible que el ventilador funcione a una velocidad lenta durante la operación de secado o cuando la unidad esté supervisando la temperatura de la sala.
- En el modo de funcionamiento de supervisión AUTO, el ventilador funcionará a baja velocidad.

Parpadeo de los pilotos indicadores:

- El piloto indicador de FUNCIONAMIENTO (verde) parpadea: Se está realizando la operación de recuperación de aceite. (Consulte la Pág. 2)
- El piloto indicador de FUNCIONAMIENTO (verde) parpadea: Se está realizando una operación de descongelación automática. (Consulte la Pág. 2)
- El piloto indicador de FUNCIONAMIENTO (verde) y el del TEMPORIZADOR (naranja) parpadean alternativamente: La unidad se ha recuperado de una interrupción en el suministro eléctrico.

- El piloto indicador de FUNCIONAMIENTO (verde) y el del TEMPORIZADOR (naranja) parpadean simultáneamente:  
La unidad está funcionando en modo de prueba. Es posible que se estén realizando tareas de mantenimiento.
- El piloto indicador de FUNCIONAMIENTO (verde) se ilumina y el del TEMPORIZADOR (naranja) parpadea:  
La unidad está en modo de espera. (Consulte la Pág. 2)

#### Se oyen ruidos:

- En las siguientes condiciones se oyen ruidos de agua fluyendo en la unidad interior y el funcionamiento es más ruidoso. Esto es debido a que el refrigerante está fluyendo.  
Cuando se inicia la operación  
Cuando finaliza la operación de recuperación de aceite  
Cuando finaliza la operación de descongelación automática
- Durante el funcionamiento, es posible que se oiga un ligero chirrido. Está producido por una pequeña expansión y contracción del panel frontal a causa de los cambios de temperatura.
- Durante la operación de calefacción es posible que se oiga un chisporroteo ocasional. Este sonido lo produce la operación de descongelación automática. (Consulte la Pág. 2)

#### Olores:

- Es posible que la unidad interior emita algo de olor. Se trata de los olores de la sala (madera, tabaco, etc.) que han penetrado en el acondicionador de aire.

#### Sale niebla de la unidad interior:

- Durante la operación de refrigeración o secado, es posible que se perciba algo de vapor procedente de la unidad interior. Esto lo produce el enfriamiento repentino del aire de la habitación a causa del aire frío emitido por la acondicionador de aire, que provoca condensación y neblina.

#### Sale vapor de la unidad interior:

- Durante la operación de calefacción, es posible que se detenga el ventilador de la unidad exterior y que salga vapor de la unidad. Esto es debido a la operación de descongelación automática. (Consulte la Pág. 2)

#### Sale agua de la unidad exterior:

- Durante la operación de calefacción, es posible que salga agua de la unidad exterior a causa de la operación de descongelación automática.

### Las siguientes condiciones pueden no suponer una avería; debería volver a comprobarlas.

#### No funciona:

- ¿Se ha producido un corte de corriente?
- ¿Se ha fundido un fusible, o se ha disparado un disyuntor?
- ¿El interruptor principal está en posición OFF?
- ¿Está intentando que la unidad funcione en un modo distinto al estado prioritario? (Consulte la Pág. 2)
- ¿Está en modo de espera? (Consulte la Pág. 2)

#### No es posible cambiar el modo de funcionamiento:

- ¿Está intentando cambiar a un modo distinto al de las condiciones prioritarias? (Consulte la Pág. 2)

#### Rendimiento de Refrigeración (o Calefacción) insuficiente:

- ¿Ha ajustado correctamente los ajustes de temperatura de la habitación (termostato)?
- ¿El filtro del aire está sucio? (Consulte la Pág. 2)
- ¿Están bloqueados el orificio de entrada o salida del acondicionador de aire?
- ¿Está abierta alguna ventana o puerta?
- En el caso de la operación de Refrigeración, ¿hay alguna ventana que deje pasar la luz directa del sol? (Cierre las cortinas.)
- En el caso de la operación de Refrigeración, ¿hay aparatos que generen calor, ordenadores o demasiada gente en la habitación?
- ¿El ventilador está ajustado a baja velocidad?

#### Ajuste la temperatura por debajo de la temperatura de la sala y utilícelo:

- La temperatura no desciende correctamente. Dependiendo de las condiciones de la sala, la temperatura podría no descender. (Cuando el nivel de humedad o la temperatura de la sala son elevados.) (Consulte la Pág. 2)

### Detenga la unidad inmediatamente en las siguientes condiciones y póngase en contacto con el personal de mantenimiento autorizado.

- El problema no se resuelva incluso habiendo realizado las comprobaciones incluidas en la resolución de problemas.
- El piloto indicador del FILTRO (rojo) parpadea muy rápido.
- El mando a distancia con cable o el simple indican Er (cuando se conectan).
- Emite olor a quemado.

## ESPECIFICACIONES

MODELO	AUXB 07 GALH	AUXB 09 GALH	AUXB 12 GALH	AUXB 14 GALH	AUXB 18 GALH	AUXB 24 GALH
FUENTE DE ALIMENTACIÓN	230 V ~ 50 Hz					
RANGO DE TENSIÓN DISPONIBLE	De 198 a 264 V					
CAPACIDAD DE REFRIGERACIÓN [kW]	2,2	2,8	3,6	4,5	5,6	7,1
CAPACIDAD DE CALEFACCIÓN [kW]	2,8	3,2	4,1	5,0	6,3	8,0
NIVEL DE PRESIÓN DEL SONIDO						
ALTA dB [A]	34	35	37	38	41	50
MEDIO dB [A]	30	30	34	34	35	44
BAJA dB [A]	25	25	27	27	27	30
DIMENSIONES Y PESO						
ALTURA [mm]	245					
ANCHO [mm]	570					
PROFUNDIDAD [mm]	570					
PESO [kg]	15			17		

MODELO	AUXD 18 GALH	AUXD 24 GALH	AUXA 18 GALH	AUXA 24 GALH	AUXA 30 GALH	AUXA 34 GALH	AUXA 36 GALH	AUXA 45 GALH	AUXA 54 GALH
FUENTE DE ALIMENTACIÓN	230 V ~ 50 Hz								
RANGO DE TENSIÓN DISPONIBLE	De 198 a 264 V								
CAPACIDAD DE REFRIGERACIÓN [kW]	5,6	7,1	5,6	7,1	9,0	10,0	11,2	12,5	14,0
CAPACIDAD DE CALEFACCIÓN [kW]	6,3	8,0	6,3	8,0	10,0	11,2	12,5	14,0	16,0
NIVEL DE PRESIÓN DEL SONIDO									
ALTA dB [A]	36	38	40	40	40	43	44	46	47
MEDIO dB [A]	30	33	36	36	38	38	38	39	39
BAJA dB [A]	29	29	33	33	33	33	33	33	33
DIMENSIONES Y PESO									
ALTURA [mm]	246				288				
ANCHO [mm]	840				840				
PROFUNDIDAD [mm]	840				840				
PESO [kg]	22				27				

#### Información sobre ruido acústico:

el nivel máximo de presión de sonido es inferior a 70 dB (A), tanto para la unidad interior como la exterior. Conforme a IEC 704-1 y ISO 3744.

**FUJITSU GENERAL LIMITED**

1116, Suenaga, Takatsu-ku, Kawasaki 213-8502, Japan