



eptarefrigeration

**ISTRUZIONI PER L'USO E LA MANUTENZIONE
USE AND MAINTENANCE
INSTRUCTIONS D'EMPLOI ET D'ENTRETIEN
GEBRAUCHS-UND BEDIENUNGS ANLEITUNGEN
INSTRUCCIONES DE EMPLEO Y MANUTENCIÓN
INSTRUCTIES VOOR HET GEBRUIK EN HET ONDERHOUD**

**ARMADIO PROFESSIONALE
SERVICE CABINET
ARMOIRE PROFESSIONNELLE
BERUFS-KÜHLSCHRANK
ARMARIO PROFESIONAL
PROFESSIONELE KOELKAST**

La **IARP** è lieta di annoverarLa fra i suoi Clienti e confida che la qualità di questo prodotto soddisfi pienamente le Sue aspettative. Questo apparecchio è stato progettato accuratamente perchè possa fornire le massime prestazioni nelle migliori condizioni di sicurezza ed economia. Durante le fasi produttive sono stati eseguiti numerosi e severi controlli. Non sono pertanto necessarie cure particolari o interventi di manutenzione da parte di personale specializzato; seguendo i nostri consigli e le istruzioni che troverà all'interno otterrà da questa apparecchiatura la massima resa per lungo tempo. Nel ringraziarLa per la preferenza accordataci voglia gradire i nostri più cordiali saluti.

IARP is happy to count you among its customers and confides that the quality of this product completely satisfies your expectations. This machine has been engineered in order to give the maximum performances with the best conditions of reliability and economy. Several strict tests were carried out during the productive phases in order to ensure all the above characteristics. It is easy to use and its regular maintenance operations do not require special procedure or the repairs of specialized personnel. Following the instructions given herein you will certainly obtain from this equipment excellent performances for a long time. Once again thank you for choosing an IARP equipment.

La société **IARP** est heureuse de vous avoir parmi ses clients et souhaite que la qualité de ce produit puisse vous satisfaire entièrement. Cet appareil a été projeté soigneusement pour pouvoir fournir toutes les prestations dans les meilleures conditions de sécurité et d'économie. De nombreux contrôles sévères ont été effectués pendant les phases de production. Il nécessite donc d'aucune intervention d'entretien de la part de personnel spécialisé. Tout en suivant nos conseils et les instructions que vous trouverez ci-après, vous obtiendrez par cet appareil le meilleur rendement pour une longue période. En vous remerciant pour la préférence que vous avez bien voulu nous réserver, veuillez agréer nos salutations les plus distinguées.

Die **IARP** freut sich, Sie zu ihren Kunden zählen zu dürfen und verlässt sich darauf, dass dieses Produkt ihre Erwartungen vollständig zufriedenstellt. Dieses Gerät wurde sorgfältig geplant, damit es Ihnen Höchstleistungen unter den besten Voraussetzungen der Sicherheit und Ökonomie bringt. Während den Produktionsphasen wurden zahlreiche und strenge Kontrollen durchgeführt. Es sind demzufolge keine spezielle Pflege oder Wartungseingriffe von Fachleuten nötig. Wenn Sie unsere Ratschläge und die Anweisungen, die Sie nachfolgend finden werden, befolgen, werden Sie vom diesem Gerät die höchste Leistungsfähigkeit auf lange Zeit erhalten. Wir danken Ihnen für den uns gewährten Vorzug und grüssen Sie freundlich.

La **IARP** se complace en poder contar con Ud. entre sus Clientes y confía en que la calidad de este producto satisficará ampliamente sus expectativas. Este aparato ha sido proyectado especialmente para ofrecer las mejores prestaciones con la máxima seguridad y economía. Durante la fabricación ha sido sometido a numerosos y estrictos controles. Por esta razón, no se necesitan cuidados especiales o intervenciones de manutención por parte de personal especializado. Siguiendo nuestros consejos y las instrucciones contenidas en el presente manual, obtendrá el máximo rendimiento durante largo tiempo. Agradeciéndole su preferencia, le enviamos nuestros más cordiales saludos.

IARP s.r.l. is blij u onder haar klanten te tellen en vertrouwt erop dat de kwaliteit van dit product geheel aan uw verwachtingen voldoet. Dit apparaat is met zorg ontworpen opdat het u de maximale prestaties kan leveren in de uiterste veiligheid en zuinigheid. Tijdens de productiefases zijn er vele en strenge controles uitgevoerd. Het gespecialiseerde personeel hoeft daarom geen bijzondere zorg te dragen en ingrijpende onderhoudingrepen uit te voeren; door onze adviezen en instructies op te volgen die u binnenin zult vinden zult u gedurende lange tijd het maximale rendement verkrijgen van deze apparatuur. Wij bedanken u voor de preferentie die u getoond heeft en wensen u veel plezier van ons product. Vriendelijke groeten.



AVVERTENZA PER GLI APPARECCHI CHE UTILIZZANO REFRIGERANTE R290 (PROPANO)

Il propano è un gas naturale senza effetti sull'ambiente, ma infiammabile. E' quindi indispensabile accertarsi che tutti i tubi del circuito refrigerante non siano danneggiati, prima di collegare l'apparecchio alla rete di alimentazione. Ogni 8 gr. di refrigerante, il locale d'installazione deve disporre di un volume minimo di 1 m³. La quantità di refrigerante dell'apparecchio è indicata sulla targa dati tecnici posta sullo schienale dell'apparecchio. In caso di perdita di refrigerante, evitare che fiamme libere o fonti di accensione vengano a trovarsi in prossimità del punto di fuga. Fare attenzione a non danneggiare le tubazioni del circuito refrigerante durante il posizionamento, l'installazione e la pulizia. Evitare fuochi o scintille all'interno dell'apparecchio.

Attenzione! Non danneggiare il circuito refrigerante.

Attenzione! Non danneggiare le pareti interne o esterne dell'apparecchio: il circuito del fluido refrigerante potrebbe danneggiarsi. In caso di pareti danneggiate non avviare l'apparecchio e rivolgersi ad un centro assistenza.

Attenzione! In caso di circuito del fluido refrigerante danneggiato non avviare l'apparecchio e rivolgersi ad un centro assistenza.

Attenzione! Mantenere libere da ostruzioni le aperture di ventilazione nell'involucro dell'apparecchio o nella struttura a incasso.

Attenzione! Non utilizzare apparecchi elettrici all'interno degli scomparti dell'apparecchio per la conservazione dei cibi congelati se questi non sono del tipo raccomandato dal costruttore.

Attenzione! Non conservare sostanze esplosive, quali contenitori sotto pressione con propellente infiammabile, in questo apparecchio.

INSTALLAZIONE

Dopo aver tolto l'imballo procedere ad una pulizia accurata di tutto il banco, utilizzando acqua tiepida e sapone neutro al 5% ed asciugandolo poi con un panno morbido.

La distanza dal muro deve essere di almeno di **10 cm**.

Regolare i piedini rispetto al piano di appoggio dei rollini.

Sistemare l'apparecchio in piano lontano da fonti di calore, non esposto ai raggi del sole. E' indispensabile che il gruppo condensatore sia in condizione di libero scambio d'aria; pertanto le griglie di aerazione non devono essere ostruite da scatole o altro. Non sistemare l'apparecchio all'aperto e non esporlo alla pioggia.

Non usare apparecchi elettrici nel vano refrigerato.

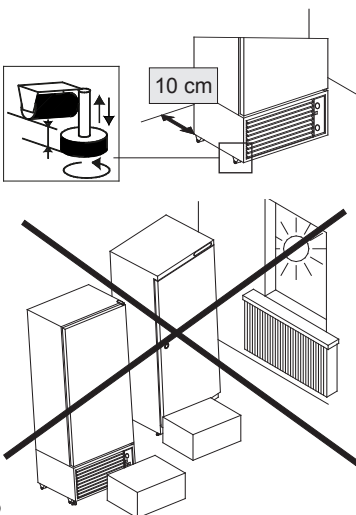
L'apparecchio non è idoneo a sopportare rovesciamenti di liquido sulla sommità dello stesso.

Per questo non appoggiare o collocare contenitori di liquidi immediatamente al di sopra del banco frigorifero.

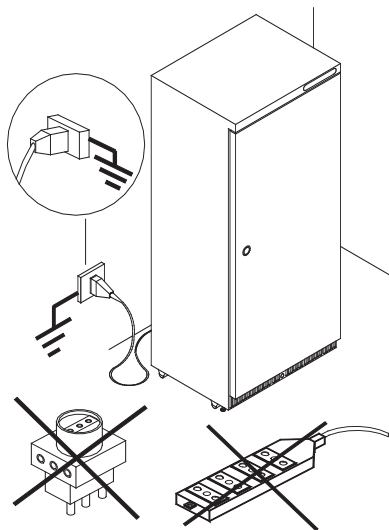
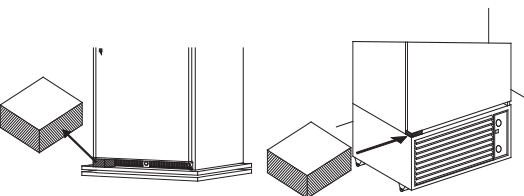
Installare e posizionare l'apparecchio in modo che la spina di alimentazione sia facilmente accessibile.

L'APPARECCHIO NON E' IDONEO PER INSTALLAZIONE IN AMBIENTI CON PERICOLO DI INCENDIO O DI ESPLOSIONE O SOTTOPOSTI A RADIAZIONI.

Le condizioni ambientali esterne per un regolare funzionamento dell'apparecchio sono indicate **sulla targhetta dati tecnici**.



Durante i trasporti inserire sotto la porta l'apposito tassello in legno atto ad evitare possibili cedimenti del telaio.



MESSA IN SERVIZIO

Accertarsi che la tensione indicata sulla targhetta dati tecnici corrisponda a quella di rete.

LA LINEA DI ALIMENTAZIONE ELETTRICA A CUI SARA' ALLACCIATO IL FRIGORIFERO DEVE ESSERE PROTETTA DA INTERRUTTORE DIFFERENZIALE MAGNETOTERMICO AD ALTA SENSIBILITA' ($I_n=16\text{ A}$, $I_d=30\text{ mA}$) E COLLEGATO ALL' IMPIANTO GENERALE DI TERRA. La messa a terra è necessaria ed obbligatoria per un corretto funzionamento dell' apparecchio. Per il collegamento non utilizzare assolutamente riduzioni, prolunghe, adattatori o prese multiple. Il collegamento deve avvenire pertanto in maniera DIRETTA alla rete di alimentazione. Il fabbricante declina ogni responsabilità per eventuali danni causati a persone o cose derivanti dalla mancata osservanza di questa norma.

MANUTENZIONE PERIODICA

Qualsiasi intervento effettuato sull'apparecchio da parte dell'utente richiede **assolutamente** il distacco della spina dalla presa di corrente. Ispezionare periodicamente il cavo di alimentazione per controllare se danneggiato. Se il cavo di alimentazione è danneggiato, non utilizzare l'apparecchio e tentarne la riparazione: esso deve essere sostituito dal costruttore o dal suo servizio assistenza o, comunque, da una persona con qualifica simile, in modo da prevenire ogni rischio. Nessuna protezione (griglia o carter) va rimossa da parte di personale non qualificato ed evitare assolutamente di far funzionare l'apparecchio con tali protezioni rimosse.

Per una buona conservazione delle superfici dell'apparecchio **operare come segue:**

MOBILE ESTERNO: Quando è necessario pulire delicatamente il mobile esterno usare un panno morbido imbevuto di soluzione di acqua e **detersivo neutro**.

SUPERFICI IN ACCIAIO INOSSIDABILE: Lavare con acqua tiepida e detersivi neutri ed asciugare con panno morbido; **evitare pagliette o lana di acciaio che possono deteriorare le superfici.**

SUPERFICI IN MATERIALE PLASTICO: Lavare con acqua e detersivi neutri, sciacquare ed asciugare con panno morbido; **evitare assolutamente l'uso di alcool, acetone e solventi che deteriorano permanentemente le superfici.**

UTILIZZO STAGIONALE

Quando la macchina rimane inattiva per lunghi periodi di tempo occorre effettuare le seguenti operazioni preliminari:

- togliere la spina dalla presa di corrente;
- pulire bene ed asciugare l'apparecchio;
- lasciare leggermente aperta la porta per evitare la formazione di cattivi odori.
- coprire l'apparecchio con un telo, posizionandolo in luogo asciutto e riparato dagli agenti atmosferici esterni.

SBRINAMENTO MANUALE E PULIZIA VASCA

Per ottenere sempre il massimo rendimento dell'apparecchio è necessario effettuare uno sbrinamento manuale quando la formazione di brina sui piani refrigeranti (dove esistono) e sulle pareti supera uno spessore di 5 mm, procedendo come segue:

- 1) Togliere il prodotto dall'apparecchio (riporlo in un conservatore a -18°C per i modelli negativi).
Per i modelli forniti di cestelli rimuovere gli stessi dall'interno della vasca.
- 2) Spegner l'apparecchio premendo l'interruttore generale (vedi quadro comandi) e staccare la spina.
- 3) Sui modelli negativi introdurre un catino d'acqua calda ma non bollente all'interno della vasca appoggiandolo su un foglio di cartone, chiudere la porta ed attendere circa mezz'ora.
- 4) Estrarre il tappo del canotto di scarico e posizionare sotto di esso una vaschetta per la raccolta dell'acqua. (AB400-AB500);

Rimuovere la griglia frontale e staccare il tubo flessibile di scarico dall'apposito gancio; riversare l'estremità del tubo in una vaschetta per farvi defluire l'acqua (AB700).

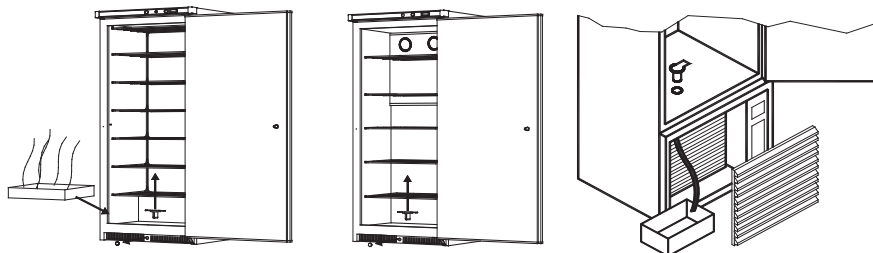
- 5) Togliere il tappo di drenaggio all'interno della vasca.

- 6) Lavare le pareti della vasca, sciacquare ed asciugare usando panni morbidi e detersivi neutri.

Riposizionare quindi i tappi di drenaggio o il tubo flessibile, collegare la spina e dopo circa 1 ora di funzionamento con la porta ben chiusa, l'apparecchio è nuovamente pronto a conservare i vostri prodotti.

Non usare getti d'acqua nelle operazioni di pulizia: si possono danneggiare le parti elettriche.

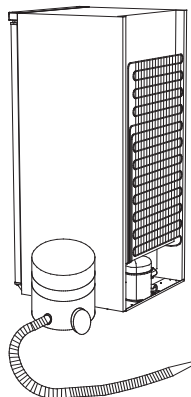
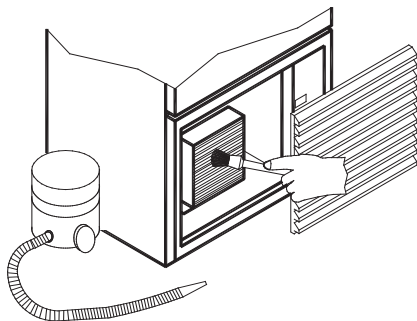
Non usare dispositivi meccanici o altri mezzi per accelerare il processo di sbrinamento, diversi da quelli raccomandati dal costruttore.



INFORMAZIONI PER IL SERVIZIO ASSISTENZA

PULIZIA DEL CONDENSATORE

Procedere periodicamente alla pulizia del condensatore alettato o statico da impurità (polveri e detriti) che si accumulano tra le alette e la superficie frontale o tra i fili ed i tubi ostacolando una buona circolazione dell'aria. Un condensatore sporco influisce negativamente sulla resa dell'impianto, facendone scadere le prestazioni e determinando inutili consumi di energia elettrica. L'operazione di pulizia va eseguita con spazzole di setola o, ancora meglio, con aspiratore.



INCONVENIENTI E RIMEDI

Gli inconvenienti di funzionamento che si riscontrano negli apparecchi frigoriferi sono dovuti, nella maggioranza dei casi, a cause banali o ad installazione elettrica difettosa. Si tratta quindi di cause che possono essere facilmente eliminate sul postonico.

L'apparecchio non funziona:

- controllare che la corrente arrivi regolarmente alla presa;
- controllare che la spina sia bene inserita nella presa.

La temperatura interna non è sufficientemente bassa:

- controllare che l'apparecchio non si trovi vicino ad una fonte di calore;
- controllare che non vi sia un eccessivo accumulo di ghiaccio sulle pareti della vasca;
- controllare la regolazione della temperatura;
- controllare che sul retro dell'apparecchio vi sia spazio sufficiente per la circolazione dell'aria;

L'apparecchio è rumoroso:

- controllare che tutte le viti ed i bulloni siano ben serrati;
- controllare che l'apparecchio sia ben livellato;
- controllare che qualche tubo o pala dei ventilatori non sia in contatto con altre parti dell'apparecchio.



AVVERTENZE PER IL CORRETTO SMALTIMENTO DEL PRODOTTO AI SENSI DELLA DIRETTIVA EUROPEA 2002/96/EC

Alla fine della sua vita utile il prodotto non deve essere smaltito insieme ai rifiuti urbani. Può essere consegnato presso gli appositi centri di raccolta differenziata predisposti dalle amministrazioni comunali, oppure presso i rivenditori che forniscono questo servizio. Smaltire separatamente un elettrodomestico consente di evitare possibili conseguenze negative per l'ambiente e per la salute derivanti da un suo smaltimento inadeguato e permette di recuperare i materiali di cui è composto al fine di ottenere un importante risparmio di energia e di risorse. Per rimarcare l'obbligo di smaltire separatamente gli elettrodomestici, sul prodotto è riportato il marchio del contenitore di spazzatura mobile barrato.



SAFETY WARNINGS FOR THE APPLIANCES USING R290 COOLING FLUID (PROPANE)

Propane is a natural gas that doesn't affect the environment but is inflammable. It is therefore indispensable to check that the cooling circuit tubing is not damaged before connecting the equipment to the mains.

For every 8gr. of cooling fluid, the installation location must have a minimum volume of 1 cubic metre. The amount of cooling fluid in the appliance is indicated on the technical data plate in the tank.

Leakage of cooling fluid: avoid naked flames or over sources of ignition at the seat of the leakage. Be careful not to damage the cooling fluid circuit during positioning, installation or cleaning. Avoid flames or sparks inside the equipment.

Warning! Do not damage the cooling fluid circuit

Warning! Do not damage internal or external walls of the machine: the cooling fluid circuit may damage. In case of damaged walls do not start the machine and refer to a service centre.

Warning! In case of damaged cooling fluid circuit, do not start the machine and refer to a service centre.

Warning! Keep clear of obstruction all ventilation openings in the appliance enclosure or in the structure for building-in.

Warning! Do not use electrical appliances inside the food storage compartments of the appliance, unless they are of the type recommended by the manufacturer.

Warning! Do not store explosive substances such as aerosol cans with flammable propellant in this appliance.

INSTALLATION

Take out packaging and clean the cabinet using warm water with a 5% concentration of neutral soap. Be sure to use a soft cloth for drying.

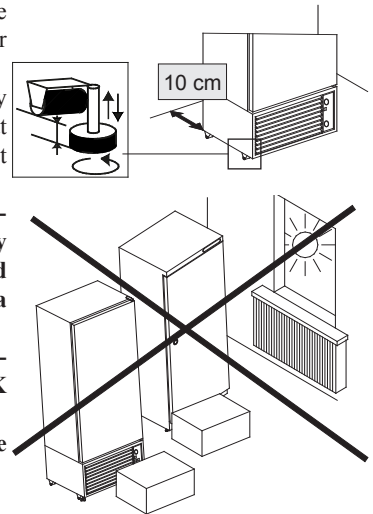
Always keep the cabinet a distance of at least **10 cm.** from the wall. Please settle the adjustable feet (if present) lower or upper than the level surface of small rollers.

Cabinet must be installed on a perfectly even surface, far away from any heat source including sun rays. It is very important that the grills at the base are kept uncovered. Do not install the unit in open places and do not expose it to rain.

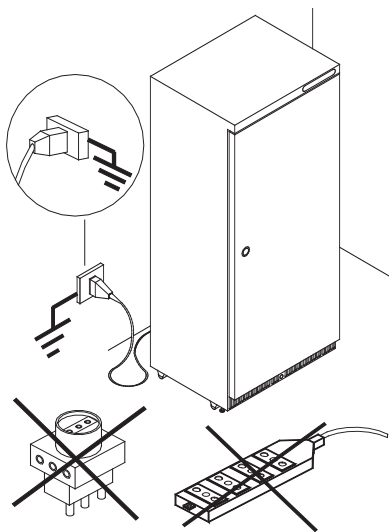
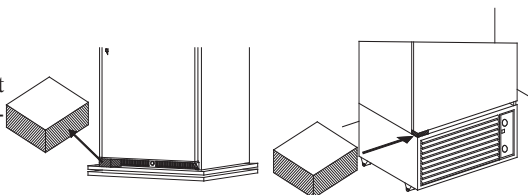
Never use electrical equipment in the refrigerated compartment. Never place containers of liquid on or immediately above the ticket counter; should the content spill out, it would damage the counter. Install and position the unit in such a way so as to allow easy access to the power socket.

THE REFRIGERATOR IS NOT SUITABLE FOR WORKING IN A DANGEROUS ENVIRONMENT WITH RISK OF FIRE, EXPLOSIONS OR RADIATION.

Operation is regular with ambient temperature indicated on the **technical data plate.**



During transports operation put the wood part under the door in order to avoid possible door-frame foldings.



PUTTING INTO OPERATION

Check that the voltage on the identification plate is the same as that of the network. **THE ELECTRICAL SUPPLY LINE TO WHICH THE REFRIGERATOR WILL HAVE TO BE CONNECTED IS TO BE PROTECTED BY A VERY SENSITIVE DIFFERENTIAL SWITCH (Rc=16A,Dc=30mA); IT IS ALSO TO BE LINKED TO THE GENERAL EARTHING PLANT.**

Earthing is necessary and compulsory by law. Absolutely never use reduction units, patch cords, adapters or multiple socket outlets to connect the counter. DIRECTLY connect the equipment to the mains.

The manufacturer disclaims all responsibility for any damage to people or things due to incorrect observance of this rule.

PERIODICAL MAINTENANCE

Any further adjustments on the refrigerator necessarily require the electric plug to be removed. Check periodically the supply cable in order to detect any damage. If the power supply cable is damaged, don't use the equipment and don't try to repair it: to prevent any risk, it must be replaced by the manufacturer, by a member of the after-sales service staff, or anyway by a person having similar qualifications. In any case, none of the protective elements (the grill, the carter) must be removed by non qualified staff. Absolutely avoid using the refrigerator without such protection.

For a good preservation of the cabinet's body a **periodical cleaning is necessary.**

EXTERNAL BODY: When necessary, the external body should be cleaned with a cloth and a **neutral soap** and water solution.

STAINLESS STEEL SURFACES: wash with warm water and mild detergent, rinse well and dry with soft cloth. **Avoid scouring pads etc. which will spoil the finish of the stainless steel.**

SURFACES IN PLASTIC MATERIAL: wash with warm water and mild detergent, rinse well and dry with soft cloth; **under no circumstances should alcohol, methyated spirits or solvents be used.**

SEASONAL WORK

When the unit is kept unused for a long time, please take note of the following procedures:

- unplug the unit;
- clean and dry well the tank;
- leave the door open to avoid possible formation of bad smells;
- cover the unit with a curtain, place it in a dry room and sheltered from the atmospheric agents.

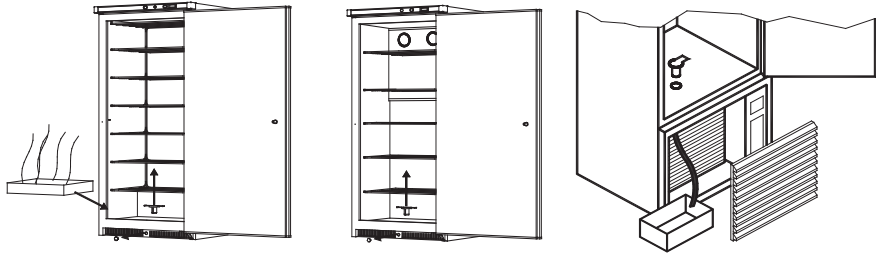
MANUAL DEFROSTING AND TANK CLEANING

To always achieve the highest performance we recommend a manual defrosting when the layer of frost on the refrigerating shelves or on the tank walls exceed 5 mm in thickness. Proceed as follows:

- 1) Remove the product from the refrigerator (put it into another refrigerator at -18°C for the negative models). For the models with internal baskets remove it from the tank.
- 2) Switch off the group using main switch (see controls picture) and unplug the unit.
- 3) On negative models place a tray of hot, but not boiling, water inside the tank, standing on a piece of cardboard, close the door and wait for about 30 min.
- 4) Extract the discharge tube plug, put below a tray for draining water (AB400-AB500); Remove the frontal grid and extract the water discharge tube, put its edge in a tray to collect draining water (AB700).
- 5) Remove the plug inside the tank.
- 6) Wash very well tank walls, rinse and dry using a soft cloth and neutral soap.
Reset draining plugs or water discharge tube, switch on the unit, keep the door closed and after 1 hour you can load the product again.

Do not use jet of water to clean the cabinet: electrical wiring could be damaged.

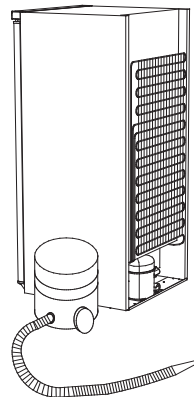
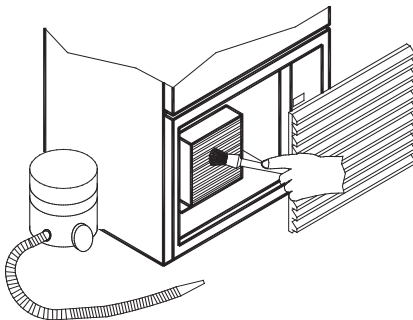
Never use mechanical devices or any other means to accelerate the defrosting process, other than those recommended by the manufacturer.



INFORMATIONS ABOUT SERVICE

CONDENSER CLEANING

Remove periodically from the condenser unit ventilated or static the impurity (dust and deposit) which remain among the fins of the condenser, obstructing a good circulation of the air. A dirty condenser reduces the performance of the equipment, increasing the energy consumption. Cleaning should be carried out with a soft brush or preferably with a vacuum cleaner.



MALFUNCTIONS AND REMEDIES

Most of the functioning inconveniences are generally due to simple causes or to defective electrical connections. These problems can usually be solved on the place .

The unit does not start:

- check that there is voltage at the wall socket;
- check that the unit is properly plugged.

The internal temperature is not cold enough:

- check that the unit is not placed too close to any heating source;
- check that there is not too much ice on tank walls;
- check the temperature setting ;
- check that behind the cabinet air can properly circulate;

The unit is noisy:

- check that all the bolts and nuts are properly fasten;
- check that the unit is placed on an even surface;
- check if any pipe or fan is in contact with any other part of the body.



IMPORTANT INFORMATION FOR CORRECT DISPOSAL OF THE PRODUCT IN ACCORDANCE WITH EC DIRECTIVE 2002/96/EC

At the end of its working life, the product must not be disposed of as urban waste. It must be taken to a special local authority differentiated waste collection centre or to a dealer providing this service. Disposing of a household appliance separately avoids possible negative consequences for the environment and health deriving from inappropriate disposal and enables the constituent materials to be recovered to obtain significant savings in energy and resources. As a reminder of the need to dispose of household appliances separately, the product is marked with a crossed-out wheeled dustbin.

**INDICATIONS DE SECURITE POUR LES APPAREILS QUI UTILISENT LE REFRIGERANT R290 (PROPANE)**

Le propane est un gaz naturel sans effet sur l'environnement, mais inflammable.

Il est donc indispensable de s'assurer que les tubes du circuit réfrigérant ne sont pas endommagés avant de brancher l'appareil au réseau d'alimentation. Tous les 8 g. de réfrigérant, le local d'installation doit disposer d'un volume minimum de 1 m³. La quantité de réfrigérant de l'appareil est indiquée sur la plaque des caractéristiques techniques placée sur le dos de l'appareil. En cas de perte du réfrigérant, éviter que des flammes libres ou des sources d'incendie se trouvent à proximité du point de fuite. Veiller de ne pas endommager les tuyaux du circuit de refroidissement lors de la mise en place, de l'installation et du nettoyage de l'appareil. Eviter que des flammes ou des étincelles puissent se produire à l'intérieur de l'appareil.

Attention! Ne pas endommager les tuyaux du circuit de refroidissement.

Attention! Ne pas endommager les parois internes ou externes de l'appareil : le circuit du fluide réfrigérant pourrait être endommagé. En cas de parois endommagées ne pas mettre en marche l'appareil et s'adresser à un centre d'assistance.

Attention! En cas de circuit du fluide réfrigérant endommagé, ne pas mettre en marche l'appareil et s'adresser à un centre d'assistance.

Attention! Maintenir les ouvertures de ventilation vides, sans obstacles dans la cuve de l'appareil ou dans la structure intégrée.

Attention! Ne pas utiliser d'appareils électriques à l'intérieur des compartiments de l'appareil pour la conservation des aliments congelés si ceux-ci ne sont pas du type recommandé par le fabricant.

Attention! Ne pas conserver de substances explosives, comme récipients sous pression avec propulseur inflammable, dans cet appareil.

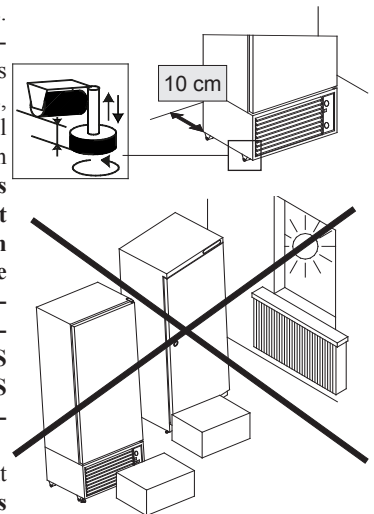
INSTALLATION

Après avoir enlevé l'emballage, nettoyer soigneusement le banc entier avec de l'eau tiède et du savon neutre à 5%. Ensuite essuyer avec un chiffon souple.

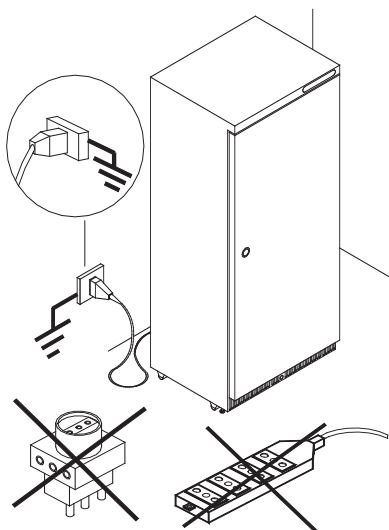
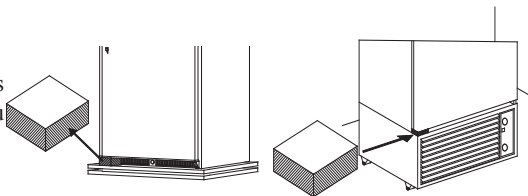
La distance du mur doit être d'au moins 10 cm. Régler les vis.

Le banc doit être posé à plat, loin des sources de chaleur (radiateurs, poêles, etc...), pas exposé aux rayons du soleil. Les grilles inférieures placées sur les côtés le comptoir doivent être libres, sans qu'aucune boîte ni tout autre type d'empêchement quel qu'il soit ne puisse les obstruer. Ne pas placer l'appareil en plein air et ne pas l'exposer à la pluie. **Ne pas utiliser d'appareils électriques dans le compartiment réfrigéré. L'appareil n'est pas apte à supporter des renversements de liquides sur son sommet. Pour cette raison, ne pas appuyer ou ne pas mettre de récipients contenant du liquide juste au-dessus du comptoir frigorifique. Placer l'appareil en laissant sa fiche d'alimentation facilement accessible. L'APPAREIL N'EST PAS APTE POUR L'INSTALLATION DANS DES ENDROITS COMPORTANT DES RISQUES D'INCENDIE OU D'EXPLOSION OU SOUSMIS A DES RADIATIONS.**

Les conditions ambiantes extérieures pour un fonctionnement régulier de l'appareil sont spécifiées sur la plaques de **données techniques**.



Introduire entre la porte et le chariot l'express tasseau en bois pour éviter des affaissements du châssis pendant les transports.



MISE EN SERVICE

S'assurer que la tension indiquée sur la plaque de données techniques correspond à celle du réseau. **LA LIGNE D'ALIMENTATION ÉLEC-TRIQUE À LAQUELLE LE FRIGIDAIRE SERA RELIÉ DOIT ÊTRE PROTÉGÉE PAR UN INTERRUPTEUR DIFFÉRENTIEL À HAUTE SENSIBILITÉ ($I_n=16A$, $I_d=30mA$) ET CONNECTÉE À L'IMPLANTATION GÉNÉ-RALE DE TERRE.** La mise à terre est nécessaire et obligatoire pour le bon fonctionnement de l'appareil. Pour le branchement n'utiliser surtout pas de réducteurs, de rallonges, d'adaptateurs ou de prises multiples. Par conséquent le branchement doit se faire de façon DIRECTE avec le réseau d'alimentation.

Le fabricant décline toute responsabilité pour d'éventuels dommages causés aux personnes ou à la propriété dûs à l'inobservance de cette norme

ENTRETIEN PÉRIODIQUE

Pour toute intervention sur l'appareil par l'utilisateur, il faut absolument détacher la fiche de la prise de courant. Vérifier périodiquement le câble d'alimentation pour vérifier s'il est endommagé. Si le câble d'alimentation est endommagé, ne pas utiliser l'appareil ni tenter de le réparer: il doit être remplacé par le constructeur ou par le service d'assistance, ou en tout cas par une personne aux qualifications équivalentes, de façon à prévenir tout type de risque. Aucune protection (grille ou carter) doit être enlevée par des personnes non qualifiées. Éviter rigoureusement de faire fonctionner l'appareil avec ces protections ôtées.

Pour une bonne conservation des surfaces de l'appareil, recourir au nettoyage périodique.

MEUBLE EXTERIEUR: Le cas échéant, nettoyer délicatement le meuble extérieur avec un chiffon souple imbibé d'une solution d'eau et **détergent neutre**, rincer et essuyer soigneusement.

SURFACES EN ACIER INOXYDABLE : Laver avec de l'eau tiède au savon neutre et essuyer avec un chiffon souple; pour ne pas détériorer les surfaces, **éviter de la paille de fer ou des feuilles avec des fibres métalliques.**

SURFACES EN MATÉRIEL PLASTIQUE : Laver avec de l'eau tiède au savon neutre, rincer et essuyer avec un chiffon souple; **éviter absolument l'emploi d'alcool, acétone ou solvants qui détériorent les surfaces.**

UTILISATION SAISONNIERE

Si l'appareil devait rester inactif pendant des longues périodes, il faudra effectuer les opérations préliminaires suivantes:

- enlever la fiche de la prise du courant;
- bien nettoyer et essuyer le meuble;
- laisser la porte de la cuve un peu ouverte pour éviter la formation de mauvaises odeurs;
- laisser l'appareil dans un endroit sec et protégé des agents atmosphériques et le couvrir avec une toile.

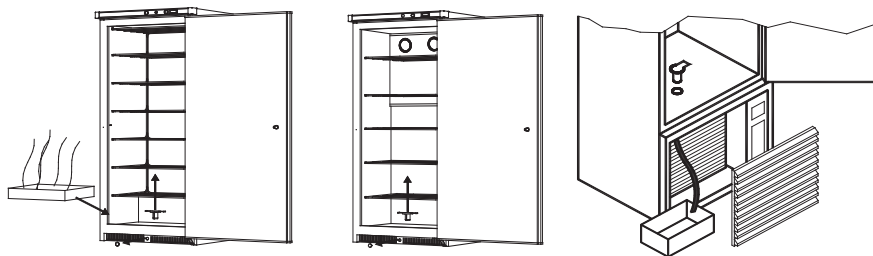
DEGIVRAGE MANUEL ET NETTOYAGE DE LA CUVE

Pour obtenir le rendement maximum de l'installation frigorifique, on conseille un dégivrage manuel quand l'épaisseur du givre sur les parois ou sur les étagères réfrigérantes dépasse les 5 mm. Pour les opérations de nettoyage de la cuve, procéder comme suit:

- 1) Enlever les produits (dans les versions pour température négative mettre le produit dans un conservateur à -18°C). Enlever les clayettes (seulement pour où prévus).
- 2) Débrancher la prise de courant
- 3) Dans les versions pour température négative introduire dans la cuve un récipient d'eau chaude, mais non bouillante, en l'appuyant sur un morceau de carton et refermer la porte pendant 30 minutes.
- 4) Enlever le bouchon de tuyau de décharge et mettre sous eux un récipient pour la récupération de l'eau. (AB400-AB500); Enlever la grille antérieure; étendre le tube flexible, qui est placé dans l'espace du moteur, dans n'importe quel récipient apte à contenir l'eau (AB700);
- 5) Enlever le bouchon de drainage dans la cuve
- 6) Procéder à ces opérations de nettoyage et essuyage de la cuve avec un drap et détergent neutre. Ensuite, remettre les clayettes (seulement pour où prévus) et réactiver l'appareil et après 1 heure de fonctionnement, il est de nouveau prêt pour conserver vos produits.

N'utiliser pas des jets d'eau en nettoyant: ils pourraient atteindre les parties électriques et les endommager.

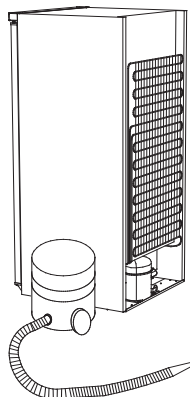
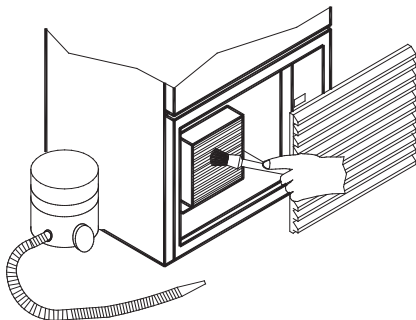
N'utiliser ni dispositifs mécaniques ni d'autres moyens, en dehors de ceux recommandés par le



INFORMATIONS POUR LE SERVICE D'ASSISTANCE

NETTOYAGE DU CONDENSATEUR

Nettoyer périodiquement le condensateur aileté ou statique d'impuretés (poussière, etc...) qui se sont accumulés et qui empêchent une bonne circulation de l'air. Un condensateur sale influe négativement sur le rendement de l'implantation, réduisant ses performances et déterminant d'inutiles consommations d'énergie électrique. L'opération de nettoyage est à exécuter avec des brosses en soie ou, encore mieux, avec un aspirateur.



DEPANNAGE

Les fautes de fonctionnement qui se produisent sur les appareils frigorifiques sont dûs, dans la plupart des cas, à l'installation électrique défectueuse. Il s'agit donc de causes pouvant être facilement éliminées sur place.

L'appareil ne fonctionne pas :

- contrôler que le courant arrive régulièrement à la prise;
- contrôler que la fiche soit bien branchée dans la prise;

La température intérieure n'est pas suffisamment basse:

- controllare che l'apparecchio non si trovi vicino ad una fonte di calore;
- contrôler qu'il n'y ait pas une accumulation excessive de glace dans la cuve
- contrôler l'affichage de température;
- contrôler que derrière l'appareil il y ait de l'espace suffisant pour le passage de l'air;
- contrôler la parfaite fermetures de la porte.

L'appareil est bruyant :

- contrôler le bon serrage de toutes les vis et les boulons;
- contrôler que l'appareil soit bien nivelé;
- contrôler que quelque tuyau ou pale des ventilateurs ne touche pas des autres parties.



AVERTISSEMENTS POUR L'ÉLIMINATION CORRECTE DU PRODUIT AUX TERMES DE LA DIRECTIVE EUROPÉENNE 2002/96/EC

Au terme de son utilisation, le produit ne doit pas être éliminé avec les déchets urbains. Le produit doit être remis à l'un des centres de collecte sélective prévus par l'administration communale ou auprès des revendeurs assurant ce service. Éliminer séparément un appareil électroménager permet d'éviter les retombées négatives pour l'environnement et la santé dérivant d'une élimination incorrecte, et permet de récupérer les matériaux qui le composent dans le but d'une économie importantes en termes d'énergie et de ressources. Pour rappeler l'obligation d'éliminer séparément les appareils électroménagers, le produit porte le symbole d'un caisson à ordures barré.



SICHERHEITSHINWEISE FÜR GERÄTE DIE KÜHLMITTEL R290 (PROPAN) VERWENDEN

Propan ist ein natürliches und umweltfreundliches aber brennbares Gas. Aus diesem Grund muss vor dem Anschluss des Geräts an das Stromnetz geprüft werden, dass die Leitungen des Kühlkreislaufs unbeschädigt sind. Pro 8 g. Kühlmittel muss in dem Installationsort ein Volumen von mindestens 1 m³ vorhanden sein. Die Kühlmittelmenge de Gerätes ist auf dem Typenschild an der Geräterückseite angegeben. Bei Kühlmittelverlust: offenes Feuer und Wärmequellen in der Nähe des Lecks vermeiden. Darauf achten, dass während Positionierung, Installation und Reinigung die Leitungen des Kühlkreislaufs nicht beschädigt werden. Feuer oder Funken im Gerät vermeiden.

Achtung! Beschädigen Sie nicht die Leitungen des Kühlkreislaufs.

Achtung! Benutzen Sie keine mechanischen Vorrichtungen oder andere Mittel, um den Enteisungsprozess zu beschleunigen, außer denen, die vom Hersteller empfohlen werden.

Achtung! Beschädigen Sie nicht die Innen- oder Außenwände des Gerätes: der Kreis der Kühlflüssigkeit könnte dadurch beschädigt werden. Starten Sie bei einer Beschädigung der Wände das Gerät nicht und wenden Sie sich an ein Kundendienstzentrum.

Achtung! Starten Sie das Gerät im Falle einer beschädigten Kühlflüssigkeitsleitung nicht und wenden Sie sich an ein Kundendienstzentrum.

Achtung! In den Fächern des Geräts zur Konservierung von Tiefkühlkost dürfen keine elektrischen Geräte verwendet werden, die nicht zu dem vom Hersteller empfohlenen Typ gehören.

Achtung! Lagern Sie in diesem Gerät keine explosiven Substanzen, wie zum Beispiel Druckbehälter mit brennbaren Treibmitteln.

Achtung! Lüftungsöffnungen in der Geräteverkleidung oder in der integrierten Struktur frei lassen.

INSTALLIERUNG

Nachdem die Verpackung abgenommen wurde ist eine sorgfältige Reinigung des ganzen Schrankes ist vorzunehmen, indem lauwarmes Wasser mit neutraler Seife zu 5% verwendet wird und dann mit einem weichen Tuch trocknen.

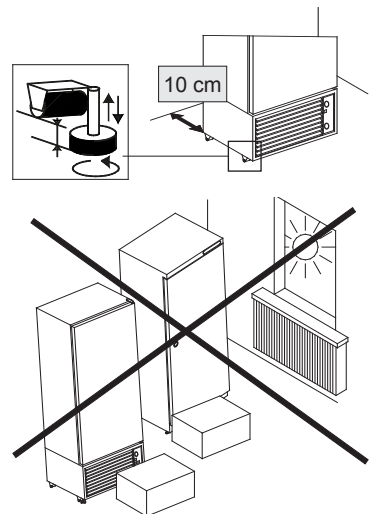
Der Abstand von der Mauer muß mindestens **10 cm** betragen. Die Füße regulieren gegenüber der Auflagefläche der Rollen.

Das Gerät muß auf einem ebenen Boden und fern von Wärmequellen aufgestellt werden und darf nicht Sonnenstrahlen ausgesetzt werden. DieLeisten müssen frei sein und dürfen nicht durch Schachtel oder andere Gegenstände bedeckt werden. Das Gerät nicht im Freien aufstellen und nicht dem Regen aussetzen.

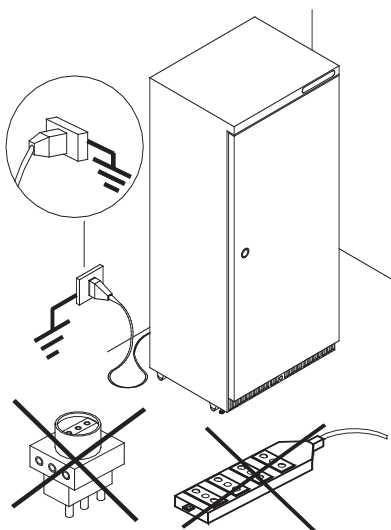
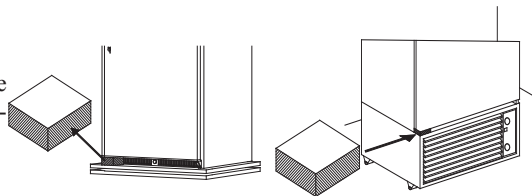
Das Gerät so installieren, daß der Einspeisestecker leicht zugänglich ist. Benutzen Sie keine Elektrogeräte im Kühlfach

Das Gerät ist nicht widerstandsfähig gegen Flüssigkeiten, die von oben einfiltern. Vermeiden Sie es daher, Behälter mit Flüssigkeiten direkt auf der Oberfläche des Kühlers abzustellen.

DAS GERÄT IST NICHT GEEIGNET FÜR DIE INSTALLATION IN RÄUMEN WO BRAND- ODER EXPLOSIONSGEFAHR BESTEHT, ODER WO ES RADIATIONEN AUSGESETZT WIRD. Die äußeren Umgebungsbedingungen für eine reguläre Funktion des Gerätes sind auf dem **technischen Datenschild** angeführt.



Während der Transporte muß unter der Türe ein Holzkeil eingeschoben werden um Rahmenbrüche zu vermeiden.



INBETRIEBNAHME

Sicherstellen, daß die am Datenschild angeführte Spannung der Netzspannung entspricht. **DIE ELEKTRISCHE VERSOR- GUNGSLINE, AN WELCHE DAS GERÄT ANZUSCHLIESSEN IST, MUSS VON EINEM HOCHEMPFLINDLICHEN DIFFE- RENTIAL SCHALTER (In=16A, Id=30mA) GESCHÜTZT UND AN DIE ALLGEMEINE ERDANLAGE ANGE- SCHLOSSEN SEIN. Der Erdanschluß ist für eine korrekte Fuktion des Gerätes erforderlich und verpflichtend. Benutzen Sie für die Stromverbindung weder Adapter, noch Verlängerungen oder Mehrfachstecker. Die Verbindung muss DIREKT mit der Versorgungsbuchse gewährleistet sein.**

Der Hersteller lehnt jede Art von Verantwortung ab für eventuelle Schäden die an Personen oder Gegenständen wegen Unberücksichtigung dieser Norm verursacht wurden.

PERIODISCHE WARTUNG

Jede Art von Eingriff der von seiten des Anwenders auf dem Gerät durchgeführt wird, erfordert **absolut** die Abtrennung des Steckers von der Steckdose. Periodisch ist das Versorgungskabel auf eventuelle Beschädigungen zu überprüfen. Sollte das Versorgungskabel beschädigt sein, benutzen Sie das Gerät nicht und versuchen Sie nicht es zu reparieren: es kann nur vom Hersteller ersetzt werden oder vom Servicedienst oder von einer Person mit ähnlicher Qualifikation, um Risiken zu vermeiden. Keinerlei Schutz (Gitter oder Gehäuse) darf von nicht qualifiziertem Personal abgenommen werden und es ist absolut zu vermeiden, das Gerät ohne diese Schutz-vorrichtungen im Betrieb zu lassen.

Für eine gute Instandhaltung der Geräte-Oberflächen wie folgt vorgehen:

EXTERNER GEHÄUSE: Wenn notwendig das externe Gehäuse mittels eines weichen, in einer Lösung von Wasser und **neutralen Waschmittel befeuchtet**, Tuches sorgfältig reinigen.

OBERFLÄCHEN AUS INOX-STAHL:Mit lauwarmen Wasser und neutrale Waschmittel reinigen und mit weichem Tuch trocknen; **Risier und Stahlwolle vermeiden, welche diese Oberflächen beschädigen können.**

OBERFLÄCHEN AUS PLASTIKMATERIAL: Mittels Wasser und neutralen Waschmitteln rei- nigen, spülen und mit weichen Tuch trocknen; **absolut die Anwendung von Alkohol, Azeton und Lösemittel vermeiden, welche die Oberflächen auf die Dauer beschädigen.**

SAISON-BETRIEB

Wenn die Maschine für längere Zeit außer Betrieb gesetzt wird sind folgende vorbeugende Maßnahmen zu treffen:

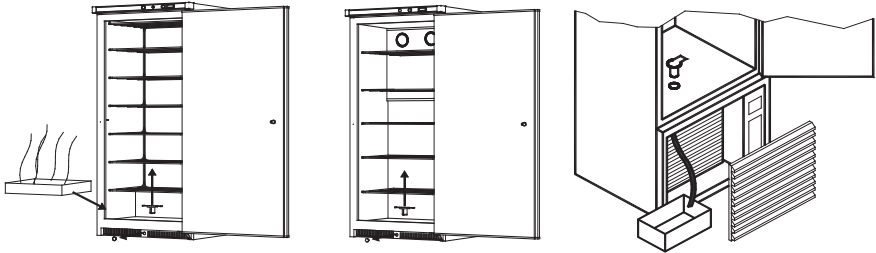
- Stecker aus der Steckdose ziehen
- Gerät sauber reinigen und trocknen
- Die Türe leicht offenstehen lassen, damit die Bildung schlechter Gerüche vermieden wird
- Das Gerät mit einem Tuch abdecken und in einem trockenen Raum und von äußeren atmosphärischen Einflüssen geschont abstellen.

MANUELLES ABTAUEN UND WANNEN-REINIGUNG

Um immer eine Höchstleistung des Gerätes zu erreichen ist es notwendig ein manuelles Abtauen durchzuführen wenn die Reifbildung an den Kühlblagen (wo vorhanden) und an den Wänden eine Dicke von 5 mm überschreitet; wie folgt vorgehen:

- 1) Das Produkt vom Gerät ausladen (in ein Kühlgerät bei -18°C für die negativen Modelle abstellen).
Für die Modelle die mit Korb geliefert werden, sind diese vom Inneren der Wanne zu entnehmen.
- 2) Das Gerät über Hauptschalter (in der Schalttafel) ausschalten und Stecker ausziehen.
- 3) Bei den negativen Modellen einen Behälter mit warmen, aber nicht heißen Wasser ins Wannenninnere stellen und ein Stück Karton darunterlegen, die Türe schließen und eine halbe Stunde abwarten.
- 4) Den Pfropfen des Abflußschlauches ausziehen und eine Wanne für den Wasserauffang darunterstellen. (AB400-AB500); Das stirnseitige Gitter abnehmen und den flexiblen Abflußschlauch vom entsprechenden Haken abtrennen; das Ende des Schlauches für den Ablauf des Wassers in eine Wanne einführen (AB700).
- 5) Pfropfen im Inneren der Wanne wegnehmen.
- 6) Die Wände der Wanne sorgfältig mit neutralen Waschmitteln waschen, spülen und mit weichen Tuch trocknen. Anschließend den flexiblen Schlauch und den Pfropfen wieder einsetzen, den Stecker einstecken und nach ungef. 1 Stunde und gut geschlossener Türe ist das Gerät wieder bereit die Produkte zu konservieren.

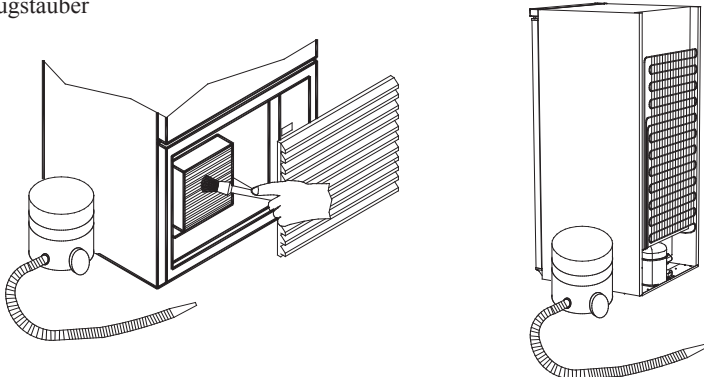
Bei der Reinigung keine Wassersträhle verwenden, welche die elektrischen Teile beschädigen könnten. Benutzen Sie keine mechanischen Vorrichtungen oder andere Mittel, um den Enteisungsprozess zu beschleunigen, außer denen, die vom Hersteller empfohlen werden.



INFORMATIONEN FÜR DEN ASSISTENZ-SERVICE

REINIGUNG DES KONDENSATORS

Regelmäßig ist der gerippte oder statische Kondensator auf der Rückseite des Gerätes von Verschmutzung (Staub und Reste) zu befreien, was eine gute Luftzirkulation verhindert. Ein schmutziger Kondensator wirkt sich negativ auf die Anlagenleistung aus, was niedere Leistungen und unnötigen Energieverbrauch zur Folge hat. Der Reinigungsvorgang muß mittels Borstenpinsel oder, noch besser, mittels Saugstauber



MÄNGEL UND ABHILFEN

Die Funktionsmängel die bei Kühlgeräten auftreten sind meistens auf unbedeutende Ursachen oder fehlerhafte Elektro-Installation zurückzuführen. Es handelt sich somit um Ursachen die an Ort und Stelle leicht beseitigt werden können

Das Gerät funktioniert nicht:

- überprüfen, daß der Strom regulär bei der Steckdose ankommt
- überprüfen, daß der Stecker gut in der Steckdose steckt

Die Innentemperatur ist nicht tief genug:

- überprüfen, daß sich das Gerät nicht in der Nähe einer Wärmequelle befindet
- überprüfen, daß sich nicht zu starke Eisbildung an den Wannenwänden befindet
- überprüfen, daß die Temperatur am Thermostat entsprechend eingestellt ist
- überprüfen, daß auf der Rückseite des Gerätes ausreichend Raum für die Luftzirkulation besteht.

Das Gerät ist geräuschvoll:

- überprüfen, daß alle Schrauben und Bolzen fest angezogen sind
- überprüfen, daß das Gerät gut nivelliert ist



WICHTIGER HINWEIS FÜR DIE KORREKTE ENTSORGUNG DES PRODUKTS IN ÜBEREINSTIMMUNG MIT DER EGRICHTLINIE 2002/96/EG

Am Ende seiner Nutzzeit darf das Produkt NICHT zusammen mit dem Siedlungsabfall beseitigt werden. Es kann zu den eigens von den städtischen Behörden eingerichteten Sammelstellen oder zu den Fachhändlern, die einen Rücknahmeservice anbieten, gebracht werden. Die getrennte Entsorgung eines Haushaltsgerätes vermeidet mögliche negative Auswirkungen auf die Umwelt und die menschliche Gesundheit, die durch eine nicht vorchriftsmässige Entsorgung bedingt sind. Zudem ermöglicht wird die Wiederverwertung der Materialien, aus denen sich das Gerät zusammensetzt, was wiederum eine bedeutende Einsparung an Energie und Ressourcen mit sich bringt. Zur Erinnerung an die Verpflichtung, die Elektrohaushaltsgeräte getrennt zu beseitigen, ist das Produkt mit einer Mülltonne, die durchgestrichen ist, gekennzeichnet.



INDICACIONES DE SEGURIDAD PARA APARATOS QUE UTILIZAN REFRIGERANTE R290 (PROPANO)

El propano es un gas natural sin repercusiones para el medio ambiente, pero inflamable.

Resulta por lo tanto indispensable asegurarse de que ninguno de los tubos del circuito refrigerante esté dañado, antes de conectar el aparato con la red de alimentación.

Cada 8 gr. de refrigerante, el local donde se instala debe disponer de un volumen mínimo de 1 m³.

La cantidad de refrigerante de l'aparato se indica en la tarjeta de datos técnicos colocada en la parte posterior de l'aparato.

En caso de pérdida del refrigerante, evitar que llamas libres o puntos de encendido se encuentren en proximidad del escape. Prestar atención a no dañar las tuberías del circuito de enfriamiento durante la colocación, instalación o limpieza. Evitar llamas o chispas dentro del aparato.

Cuidado! No dañar las tuberías del circuito de enfriamiento.

Cuidado! No dañar las paredes internas o externas del aparato: el circuito del fluido refrigerante podría dañarse. En caso de paredes dañadas, no arrancar el aparato y llamar a un centro de asistencia.

Cuidado! En caso de circuito refrigerante dañado, no arrancar el aparato y llamar a un centro de asistencia.

Cuidado! Los orificios de ventilación tienen que ser mantenidos libres de obstrucciones tanto en el chasis del medio como en la estructura integrada.

Cuidado! No utilice aparatos eléctricos dentro de los compartimentos del aparato para conservar comida congelada si estos no son del tipo recomendado por el fabricante.

Cuidado! No conservar sustancias explosivas, como recipientes bajo presión con propelente inflamable, en este aparato.

INSTALACIÓN

Después de quitado el embalaje, limpiar esmeradamente el banco completo con agua tibia y jabón neutro al 5% y luego secar con un paño sople.

La distancia desde la pared debe ser por lo menos de **10 cm**.

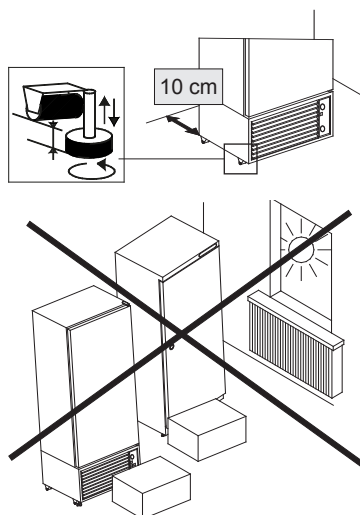
Nivelar el equipo ajustando sus piecillos. El banco debe ser puesto en plano, lejano de fuentes de calor no expuesto a los rayos del sol. Las rejillas inferiores tienen que estar libres ni obstaculizadas por cajas u otra clase de impedimentos. No colocar el equipo al exterior y no exponerlo a la lluvia.

No usar aparatos eléctricos en el compartimento refrigerado.

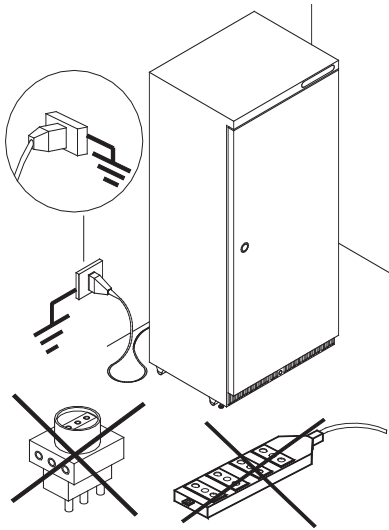
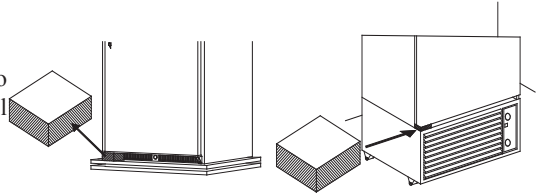
El aparato no es capaz de soportar derrames de líquido en la cumbre del mismo. Por esta razón no apoyar ni colocar envases conteniendo líquidos justo encima del banco frigorífico. Colocar el equipo dejando su enchufe de alimentación fácilmente accesible.

EL EQUIPO NO ES APTO PARA LA INSTALACIÓN EN LUGARES QUE COMPUERTAN RIESGOS DE INCENDIO O DE EXPLOSIÓN O SOMETIDOS A RADIACIONES.

Las condiciones ambientales externas para un regular funcionamiento del equipo son especificadas en la placa de datos técnicos.



Insertar entre la puerta y la carretilla el expreso pedazo de madera para evitar aflojamientos del marco durante los transportes.



PUESTA EN SERVICIO

Asegurarse de que la tensión indicada en la placa de datos técnicos corresponda a la de la red. **LA LÍNEA DE ALIMENTACIÓN ELÉCTRICA A LA CUAL EL REFRIGERADOR SERÁ CONECTADO DEBE SER PROTEGIDO POR UN INTERRUPTOR DIFERENCIAL DE ALTA SENSIBILIDAD ($I_n=16A$, $I_d=30mA$) Y CONECTADO A LA INSTALACIÓN GENERAL DE TIERRA.** La puesta a tierra es necesaria y obligatoria para el buen funcionamiento del equipo.

Por lo que respecta a la conexión, no utilizar en absoluto reducciones, cables de prolongación ni tomas múltiples. La conexión tiene que llevarse a cabo **DIRECTAMENTE a la red de alimentación.**

El fabricante declina cualquier responsabilidad por eventuales daños causados a personas o cosas debidos a la inobservancia de esta norma.

MANUTENCIÓN PERIÓDICA

Cualquier intervención sobre el equipo por el usuario requiere **absolutamente destacar el enchufe de la toma de corriente.** Inspeccionar periódicamente el cable de alimentación para verificar si está estropeado. Si el cable de alimentación está dañado, no usar el aparato ni intentar repararlo: él tiene que ser sustituido por el fabricante o por su servicio de asistencia o, de todo modo, por una persona al igual cualificada, en forma que se evite todo riesgo. Ninguna protección (rejilla o carter) debe ser quitada por personal no calificado. Evitar rigurosamente de hacer funcionar el equipo con dichos resguardos sacados.

Für eine gute Instandhaltung der Geräte-Oberflächen wie folgt vorgehen:

EXTERNER GEHÄUSE: Wenn notwendig das externe Gehäuse mittels eines weichen, in einer Lösung von Wasser und **neutralen Waschmittel befeuchtet**, Tuches sorgfältig reinigen.

OBERFLÄCHEN AUS INOX-STAHL: Mit lauwarmen Wasser und neutrale Waschmittel reinigen und mit weichem Tuch trocknen; **Risier und Stahlwolle vermeiden, welche diese Oberflächen beschädigen können.**

OBERFLÄCHEN AUS PLASTIKMATERIAL: Mittels Wasser und neutralen Waschmitteln reinigen, spülen und mit weichen Tuch trocknen; **absolut die Anwendung von Alkohol, Azeton und Lösemittel vermeiden, welche die Oberflächen auf die Dauer beschädigen.**

UTILIZACION ESTACIONAL

Si la máquina tiene que ser dejada inactiva por largos periodos, habrá que efectuar las operaciones preliminares siguientes :

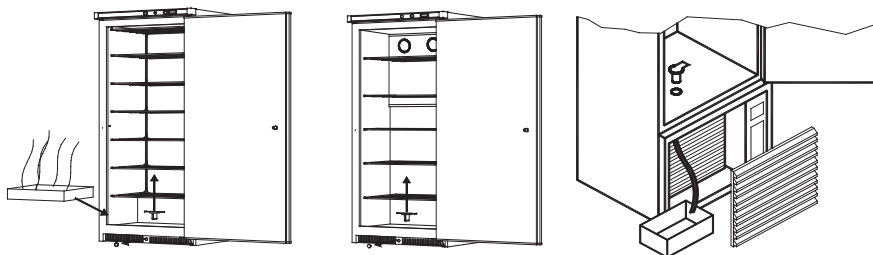
- quitar el enchufe de la toma de corriente;
- limpiar y secar bien el mueble;
- dejar un poco abierta la puerta para evitar la formación de malos olores;
- dejar el equipo en un lugar seco y protegido de los agentes atmosféricos y cubrirlo con una tela.

DESESCARCHE MANUAL Y LIMPIEZA DE LA CUBA

Para conseguir siempre el máximo rendimiento de la instalación frigorífica, se aconseja efectuar un desescarche manual cuando el espesor de la escarcha en las paredes o en los entrepaños refrigerantes (donde hay) sobrepasa 5 mm. Para la limpieza, proceder como sigue:

- 1) Sacar el producto de la cuba (ponerlo en un conservador a -18°C para los modelos negativos).
- 2) Apagar el aparato accionando el interruptor principal y destacando el enchufe.
- 3) Para los modelos negativos introducir un contenedor de agua caliente pero no hirviendo apoyado sobre un trozo de cartón y volver a cerrar la puerta durante cerca 30 minutos;
- 4) Extraer y rodar el tubo rígido de descarga y poner bajo el tubo una cubeta de recogida del agua (AB400-AB500); quitar la rejilla frontal, extraer el tubo flexible de descarga y poner bajo el tubo una cubeta de recogida del agua (AB700).
- 5) Sacar el tapón de drenaje del interior de la cuba.
- 6) Lavar y secar el interior de la cuba con un paño sople sin utilizar detergentes corrosivos.
Después de reposicionado el tubo rígido o flexible y el tapón interior; poner de nuevo en función el equipo. Trás 1 hora, el estará de nuevo listo para conservar sus productos.

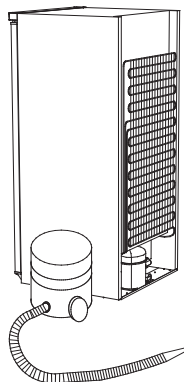
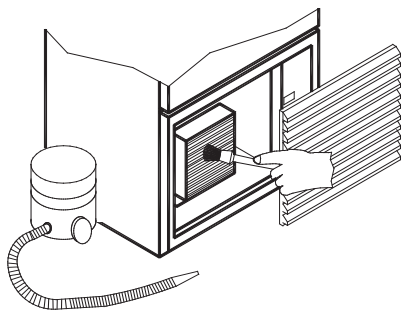
Limpiando, no utilizar choros de agua: podrían alcanzar las partes eléctricas y estropearlas. No utilizar, para acelerar el proceso de descongelación, dispositivos mecánicos u otros medios que sean diferentes de los recomendados por el fabricante.



INFORMES PARA EL SERVICIO DE ASISTENCIA

LIMPIEZA DEL CONDENSADOR

Periódicamente limpiar el condensador aletado de las impuridades (polvo y detritos) que se hayan acumulado entre las aletas y la superficie frontal impidiendo una buena circulación del aire. Un condensador sucio influye negativamente en el rendimiento de la instalación, reduciendo sus prestaciones y determinando inútiles consumos de energía eléctrica. La operación de limpieza es a ejecutar con un aspirador.



BUSQUEDA Y REPARACIÓN DE FALTAS

Las faltas de funcionamiento que se encuentran en los equipos frigoríficos son debidas, en la mayoría de los casos, a la instalación eléctrica defectuosa. Se trata entonces de causas que pueden ser fácilmente eliminadas en el sitio.

El equipo no funciona :

- controlar que la corriente llegue regularmente a la toma;
- controlar que el enchufe esté insertado completamente en la toma;

La temperatura interna no es satisfactoria :

- controlar que el equipo no se encuentre cerca de una fuente de calor;
- controlar que no haya una excesiva acumulación de hielo sobre el evaporador o sobre el castillo evaporante;
- controlar el ajuste de la temperatura;
- controlar que detrás el aparato haya suficiente espacio para el pasaje del aire;
- controlar el cierre perfecto de la puerta.

El equipo es ruidoso :

- controlar que la totalidad de tornillos y tuercas esté bien atornillada;
- controlar que el equipo esté bien nivelado;
- controlar que cualquier tubo o pala de los ventiladores no toque otras partes.



ADVERTENCIAS PARA LA ELIMINACIÓN CORRECTA DEL PRODUCTO SEGÚN ESTABLECE LA DIRECTIVA EUROPEA 2002/96/EC

Al final de su vida útil, el producto no debe eliminarse junto a los desechos urbanos. Puede entregarse a centros específicos de recogida diferenciada dispuestos por las administraciones municipales, o a distribuidores que facilitan este servicio. Eliminar por separado un electrodoméstico significa evitar posibles consecuencias negativas para el medio ambiente y la salud derivadas de una eliminación inadecuada y permite reciclar los materiales que lo componen, obteniendo así un ahorro importante de energía y recursos. Para subrayar la obligación de eliminar por separado los electrodomésticos, en el producto aparece un contenedor de basura móvil tachado.

**DEZE APPARATEN GEBRUIKEN KOELMIDDEL R290 (PROPAAN)**

Propana en isobutaan zijn aardgas, niet milieuschadelijke, maar ontvlambare gas.

U moet zich daarom ervan vergewissen dat de buizen het koelcircuit niet beschadigd zijn, vóórdat het apparaat op het voedingsnet aangesloten wordt.

Voor iedere 8 gr. koelstof, moet de installatieruimte over een minimaal volume van 1 m³ beschikken. De hoeveelheid koelstof in het apparaat is op de identificatieplaat op de achterwand van het apparaat aangegeven. Bij lekkage moet U vrije vlammen en ontstekingsbronnen nabij het lekkagepunt voorkomen. Zorg dat de onderdelen van het koelcircuit tijdens het plaatsen, installeren en reinigen, niet beschadigd worden.

Let op! Tijdens de verplaatsing elke operatie vermijden die het koelingcircuit zou kunnen beschadigen.

Let op! De binnen- of buitenwanden van het apparaat niet beschadigen: het circuit van de koelingvloeistof zou beschadigd kunnen worden. In geval van beschadigde wanden het apparaat niet aandoen en contact opnemen met een assistentiecentrum.

Let op! In geval het circuit van de koelingstof beschadigd is het apparaat niet starten en u richten tot een assistentiecentrum.

Let op! De ventilatieopeningen in de behuizing van het apparaat of in de inbouwstructuur vrijhouden.

Let op! Geen elektrische apparaten gebruiken binnenin de delen van het apparaat voor het behoud van bevroren voedsel als deze niet overeenkomen met het door de bouwer aanbevolen type.

Let op! Bewaar geen explosieve stoffen, zoals spuitbussen met brandbare drijfgas, in dit toestel.

INSTALLATIE

Nadat u de verpakking verwijderd heeft, overgaan tot een grondige schoonmaak van de hele bank, met behulp van lauwwater en 5% neutrale zeep en daarna afdrogen met een zachte doek.

De afstand tot de muur moet minstens **10 cm** zijn.

De voetjes ten opzichte van de roletjes afstellen.

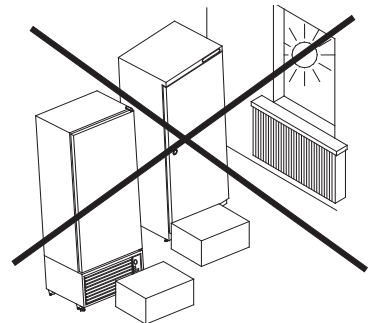
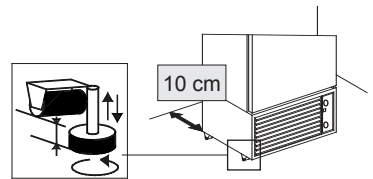
Het apparaat op vlakke grond zetten, uit de buurt van warmtebronnen, niet blootgesteld aan zonnestralen. Het is van uiterst belang dat de condenserende groep vrij is voor de luchtverwisseling; daarom moeten de luchtroosters niet in de weg gestaan worden door dozen of iets anders. Het apparaat niet buiten plaatsen en nooit blootstellen aan regen.

Geen elektrische apparaten in het vriesvak gebruiken.

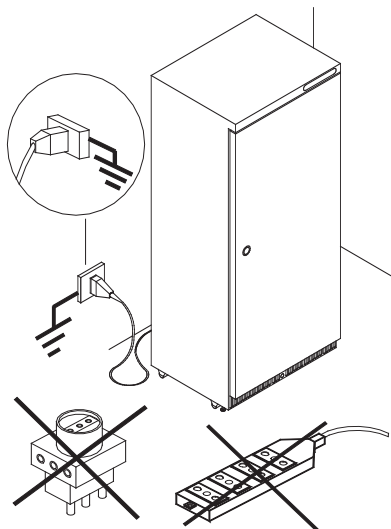
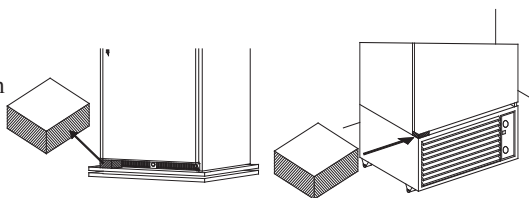
Het apparaat verdraagt geen vloeistof die er bovenop verspreid wordt. Daarom geen vloeistofcontainers direct boven de ijskastbank zetten of plaatsen. Het apparaat zo positioneren dat de voedingstekker makkelijk toegankelijk is.

HET APPARAAT IS NIET GESCHIKT VOOR INSTALLATIE IN OMGEVINGEN WAAR ER GEVAAR OP BRAND OF EXPLOSIE DREIGT OF DIE BLOOTGESTELD ZIJN AAN RADIATIE.

De externe omgevingscondities voor een normale werking van het apparaat zijn aangegeven op het plaatje met de technische gegevens.



Tijdens het vervoer onder de deur speciale houten pluggen plaatsen die het kantelen van de structuur tegengaan.



IN BEDRIJF STELLEN

Nagaan dat de spanning die aangegeven wordt op het plaatje met de technische gegevens overeenkomt met die van het netwerk. **DE ELEKTRISCHE VOEDINGSLIJN WAAR DE IJSKAST OP AANGESLOTEN ZAL WORDEN MOET BESCHERMD ZIJN MET EEN MAGNETISCH THERMISCHE DIFFERENTIËLE SCHAKELAAR MET HOGE GEVOELIGHEID (In=16 A, Id = 30 mA) EN AANGESLOTEN OP DE HOOFDINSTALLATIE AAN DE GROND.** Het aarden is noodzakelijk en verplicht voor een correcte werking van het apparaat. Voor de aansluiting absoluut geen reducties, verlengstukken, adapters of meervoudige stekkers gebruiken. De verbinding moet namelijk op **DIRECTE** wijze aan het voedingsnetwerk gebeuren. De fabrikant ziet van elke verantwoordelijkheid af voor eventuele schade veroorzaakt aan personen of dingen wegens het niet in acht nemen van deze norm.

PERIODIEK ONDERHOUD

Elke ingreep die uitgevoerd wordt op het apparaat door de gebruiker vereist **absoluut het uit het stopcontact** halen van de stekker. Periodiek het voedingsnoer inspecteren om te controleren of deze beschadigd is. Als het voedingsnoer beschadigd is, het apparaat niet gebruiken en niet proberen deze te repareren: het snoer moet vervangen worden door de bouwer of door zijn assistentieservice, in ieder geval door een gekwalificeerd persoon, zodat elk risico uit de weg gegaan wordt. Geen enkele bescherming (rooster of carter) mag verwijderd worden door niet gekwalificeerd personeel en het moet absoluut voorkomen worden het apparaat zonder deze beschermingen erop gemonteerd te laten werken.

Voor een juist behoud van de oppervlakken van het apparaat als volgt te werk gaan:

EXTERN MEUBEL: Wanneer nodig voorzichtig het externe meubel schoonmaken met behulp van een zachte doek die natgemaakt is met een mengsel van **water en neutraal schoonmaakmiddel**.

ROESTVRIJ STALEN OPPERVAKKEN: Met lauw water en neutrale schoonmaakmiddelen schoonmaken en met een zachte doek afdrogen; **pailletten en staalwol vermijden omdat deze de oppervlakken kunnen beschadigen**.

OPPERVLAKKEN VAN PLASTIC: Met water en neutrale schoonmaakmiddelen schoonmaken, afspoelen en drogen met een zachte doek. **Absoluut het gebruik van alcohol, aceton en oplosmiddelen die de oppervlakken blijvend beschadigen vermijden**.

SEIZOENSGEBRUIK

Wanneer de machine inactief blijft gedurende lange periodes dienen de volgende preliminaire handelingen uitgevoerd te worden:

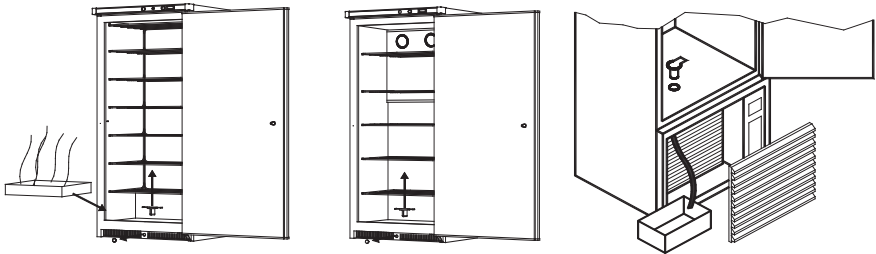
- de stekker uit het stopcontact halen;
- het apparaat goed schoonmaken en afdrogen;
- de deur een beetje open laten om het vormen van stank te voorkomen.
- het apparaat afdekken met een doek, deze op een droge plek positionerend en afgeschermd van externe weersverschijnselen.

HANDMATIGE ONTDOOIING EN SCHOONMAAK KUIP

Om altijd een optimaal rendement van het apparaat te hebben moet u deze handmatig ontdooien wanneer de formatie van ijs op de koelvlakken (waar deze bestaan) en op de wanden een dikte van 5 mm bereikt, als volgt te werk gaan:

- 1) Het product van het apparaat verwijderen (deze in een koelkast op -18°C voor de negatieve modellen doen). Voor de modellen die geleverd worden met bakken deze uit de kuip halen.
- 2) Het apparaat uitzetten door op de hoofdschakelaar te drukken (zie bedieningsbord) en de stekker eruit halen.
- 3) Op de negatieve modellen een pan warm, maar geen kokend, water in de kuip zetten, deze op een vel karton zettend, de deur sluiten en ongeveer een half uur wachten.
- 4) De dop van het afvoerbuisje eraf halen en een bakje eronder zetten voor het opvangen van het water.(AB400-AB500); Het voorrooster verwijderen en de flexibele afvoerpijp losmaken van zijn haak; het uiteinde van de pijp in een bakje laten lopen om daar het water in te laten lopen (AB700).
- 5) De afvoerprop binnenin de kuip eruit halen.
- 6) De wanden wassen, afspoelen en drogen met behulp van zachte doeken en neutrale schoonmaakmiddelen. De afvoerprop of de flexibele pijp er vervolgens weer opzetten, de stekker er weer indoen en na ongeveer 1 uur aanstaan met de deur goed gesloten, is het apparaat weer gereed voor het behouden van uw producten.

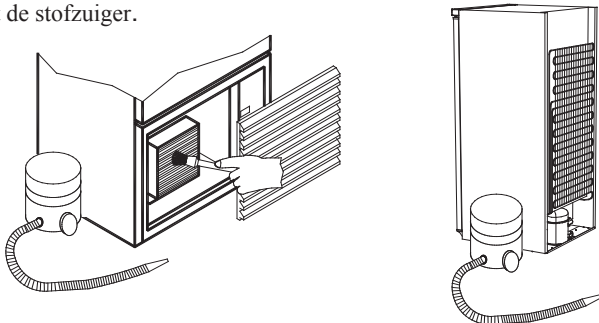
Geen waterstralen gebruiken tijdens de schoonmaakbeurten: deze kunnen de elektrische onderdelen beschadigen. Geen mechanische inrichtingen of andere middelen gebruiken voor het versnellen van



INFORMATIE VOOR HET ASSISTENTIEPERSONEEL

SCHOONMAAK VAN DE CONDENSATOR

Periodiek overgaan tot de schoonmaak van de condensator, leeggemaakt of statisch van vuil (stof en erosiematerialen) dat zich ophoopt tussen de vleugeltjes en het vooroppervlak of tussen de snoeren en de pijpen en een goede circulatie tegengaat van de lucht. Een vuile condensator heeft een negatieve invloed op het rendement van de installatie, het doet de prestaties ervan verslechteren en zorgt voor onnodig hoog elektrisch energiegebruik. De schoonmaakbeurt moet uitgevoerd worden met haarborstels of, nog beter, met de stofzuiger.



PROBLEMEN EN OPLOSSINGEN

De problemen in de werking die u tegen kunt komen in de koelapparaten hebben in de meeste gevallen te maken met banale oorzaken of met een slechte elektrische installatie. Het gaat hier dus om oorzaken die makkelijk achteraf weggenomen kunnen worden.

Het apparaat werkt niet:

- controleren dat de stroom normaal naar het stopcontact komt;
- controleren dat de stekker goed in het stopcontact zit.

De interne temperatuur is niet laag genoeg:

- controleren dat het apparaat niet in de buurt van een warmtebron staat;
- controleren dat er geen excessieve ophoping is van ijs op de wanden van de kuip;
- de afstelling van de temperatuur controleren;
- controleren dat er op de achterkant van het apparaat voldoende ruimte over is voor de luchtcirculatie;

Het apparaat maakt lawaai:

- controleren dat alle schroeven en moeren goed aangedraaid zijn;
- controleren dat het apparaat goed vlak staat;
- controleren dat er geen pijp of schoep van de ventilatoren in contact komt met de delen van het apparaat.

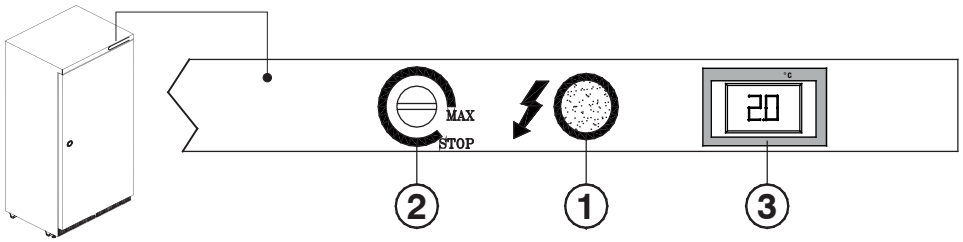


BELANGRIJKE INFORMATIE VOOR DE CORRECTE VERWERKING VAN HET PRODUCT IN OVEREENSTEMMING MET DE EUROPESE RICHTLIJN 2002/96/EC

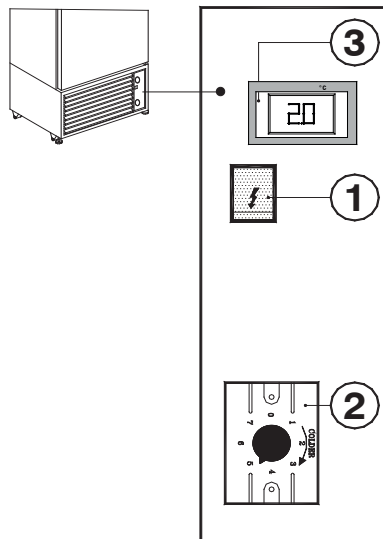
Aan het einde van zijn nuttig leven mag het product niet samen met het gevone huishoudelijke afval worden verwerkt. Het moet naar een speciaal centrum voor gescheiden afvalinzameling van de gemeente worden gebracht, of naar een verkooppunt dat deze service verschaft. Het apart verwerken van een huishoudelijk apparaat voorkomt mogelijke negatieve gevolgen voor het milieu en de gezondheid die door een ongeschikte verwerking ontstaan en zorgt ervoor dat de materialen waaruit het apparaat bestaat teruggewonnen kunnen worden om een aanmerkelijke besparing van energie en grondstoffen te verkrijgen. Om op de verplichting tot gescheiden verwerking van elektrische huishoudelijke apparatuur te wijzen, is op het product het symbool van een doorgekruiste vuilnisbak aangebracht.

AB P

<p>REGOLAZIONE TEMPERATURA</p> <p>Questo apparecchio frigorifero è equipaggiato di un termostato per il mantenimento automatico della temperatura prestabilita ed idonea all'interno della vasca. Il termostato è tarato presso la fabbrica e non dovrebbe essere toccato dall'utilizzatore. Soltanto nel caso in cui la temperatura media interna risulti non soddisfacente, si può agire ruotando la manopola (2). Lo sbrinamento è manuale.</p>	<p>COMANDI</p> <ol style="list-style-type: none"> 1) Interruttore generale 2) Termostato 3) Termometro
<p>TEMPERATURE SETTING</p> <p>Each refrigerating appliance is provided with a thermostat for automatic maintenance of the appropriate pre-established temperature inside the tank. This temperature adjuster is gauged by the factory and should not be touched by the user. Only if the average internal temperature is too cold or not cold enough should the knob (2) turned. Defrosting is manual.</p>	<p>CONTROLS</p> <ol style="list-style-type: none"> 1) Main Switch 2) Thermostat 3) Thermometer
<p>REGLAGE DE LA TEMPERATURE</p> <p>Chaque appareil frigorifique est pourvu d'un thermostat pour le maintien automatique de la température, préfixée et appropriée, à l'intérieur de la cuve. Ce dispositif pour régler la température est gradué à l'usine et ne devrait pas être touché par l'utilisateur. Seulement si la température moyenne interne est trop froide ou trop élevée, il faut agir sur le bouton (2). Le degivrage est manuel.</p>	<p>LEGENDE</p> <ol style="list-style-type: none"> 1) Interrupteur Alimentation 2) Thermostat 3) Thermomètre
<p>TEMPERATUR EINSTELLUNG</p> <p>Jeder Gerät ist mit einem Thermostat zur Aufrechterhaltung der vorbestimmten und geeigneten Temperatur im Behälter ausgestattet. Dieser Temperaturregler wird in der Fabrik geeicht und dürfte von dem Benutzer nicht berührt werden. Nur wenn die Durchschnittstemperatur zu kalt oder nicht kalt genug sein sollte, ist der Drehgriff (2) zu benutzen. Das Abtauen erfolgt manuell.</p>	<p>STEUERUNGEN</p> <ol style="list-style-type: none"> 1) Hauptschalter 2) Thermostat 3) Thermometer
<p>AJUSTE DE TEMPERATURA</p> <p>Todo aparato frigorífico está equipado con un termostato para el mantenimiento automático de la temperatura, la más adecuada y prefijada para el interior del tanque. Este regulador de la temperatura es tarado en la fábrica y no debe ser tocado por el usuario. Sólo en caso la temperatura promedio interna resultará demasiado fría o demasiado poco fría, habrá que accionar el pomo (2). El desescarche es manual.</p>	<p>COMANDOS</p> <ol style="list-style-type: none"> 1) Interruptor principal 2) Termostato 3) Termómetro
<p>TEMPERATUURAFSTELLING</p> <p>Dit koelapparaat is uitgerust met een thermostaat voor het automatische behoud van de binnenin de kuip vooraf ingestelde en geschikte temperatuur. De thermostaat is geijkt bij de fabriek en dient niet door de gebruiker aangeraakt te worden. Alleen in het geval de gemiddelde binnentemperatuur niet bevredigend blijkt, kan men eraan zitten door de knop (2) te draaien. Het ontdooien is handmatig.</p>	<p>COMMANDO'S</p> <ol style="list-style-type: none"> 1) Hoofdschakelaar 2) Thermostaat 3) Thermometer



AB 400 - 500 - 600 P



AB700 P

AB N

REGOLAZIONE TEMPERATURA

Questo apparecchio frigorifero è equipaggiato di un termostato per il mantenimento automatico della temperatura prestabilita ed idonea all'interno della vasca. Il termostato è tarato presso la fabbrica e non dovrebbe essere toccato dall'utilizzatore. Soltanto nel caso in cui la temperatura media interna risulti non soddisfacente, si può agire ruotando la manopola (3).

Lo sbrinamento è manuale.

TEMPERATURE SETTING

Each refrigerating appliance is provided with a thermostat for automatic maintenance of the appropriate pre-established temperature inside the tank. This temperature adjuster is gauged by the factory and should not be touched by the user. Only if the average internal temperature is too cold or not cold enough should the knob (3) turned. **Defrosting is manual.**

REGLAGE DE LA TEMPERATURE

Chaque appareil frigorifique est pourvu d'un thermostat pour le maintien automatique de la température, préfixée et appropriée, à l'intérieur de la cuve. Ce dispositif pour régler la température est gradué à l'usine et ne devrait pas être touché par l'utilisateur. Seulement si la température moyenne interne est trop froide ou trop élevée, il faut agir sur le bouton (3). **Le degivrage est manuel.**

TEMPERATUR EINSTELLUNG

Jeder Gerät ist mit einem Thermostat zur Aufrechterhaltung der vorbestimmten und geeigneten Temperatur im Behälter ausgestattet. Dieser Temperaturregler wird in der Fabrik geeicht und dürfte von dem Benutzer nicht berührt werden. Nur wenn die Durchschnittstemperatur zu kalt oder nicht kalt genug sein sollte, ist der Drehgriff (3) zu benutzen. **Das Abtauen erfolgt manuell.**

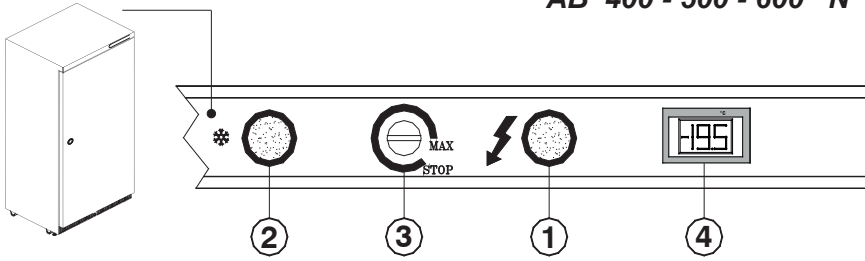
AJUSTE DE TEMPERATURA

Todo aparato frigorífico está equipado con un termostato para el mantenimiento automático de la temperatura, la más adecuada y prefijada para el interior del tanque. Este regulador de la temperatura es tarado en la fábrica y no debe ser tocado por el usuario. Sólo en caso la temperatura promedio interna resultará demasiado fría o demasiado poco fría, habrá que accionar el pomo (3).

El desescarche es manual.

TEMPERATUURAFSTELLING

Dit koelapparaat is uitgerust met een thermostaat voor het automatische behoud van de binnenin de kuip vooraf ingestelde en geschikte temperatuur. De thermostaat is geijkt bij de fabriek en dient niet door de gebruiker aangeraakt te worden. Alleen in het geval de gemiddelde binnentemperatuur niet bevredigend blijkt, kan men eraan zitten door de knop (3) te draaien. **Het ontdooien is handmatig.**



COMANDI

- 1) Interruttore generale
- 2) Interruttore 'NORMALE/SUPER':
0 (off) = funzionamento normale
1 (on) = congelamento rapido: esclude il termostato facendo funzionare continuamente l'apparecchio; deve restare inserito solo per il tempo necessario al congelamento.
- 3) Termostato
- 4) Termometro

CONTROLS

- 1) Main Switch
- 2) Switch 'NORMAL/SUPER':
0 (off) = Normal operation
1 (on) = Fast freezing operation: it puts the compressor into continuous operation, excluding the action of the thermostat; it has only to be on when freezing is required.
- 3) Thermostat
- 4) Thermometer

LEGENDE

- 1) Interrupteur Alimentation
- 2) Interrupteur 'NORMAL/SUPER':
0 (off) = Fonctionnement normal
1 (on) = Fonctionnement en congélation rapide:
il esclu le thermostat et il fait fonctionner l'appareil en fonctionnement continu; il ne doit rester inséré que le temps nécessaire à la congélation.
- 3) Thermostat
- 4) Thermometer

STEUERUNGEN

- 1) Hauptschalter
- 2) Umschalter 'NORMAL/SUPER':
0 (off) = Normale Funktion
1 (on) = schnelle Kühlung Funktion:
schließt das Thermostat aus, während das Gerät ständig läuft; darf nur für die Tiefkühlung erforderliche Zeit eingeschalten bleiben.
- 3) Thermostat
- 4) Thermometer

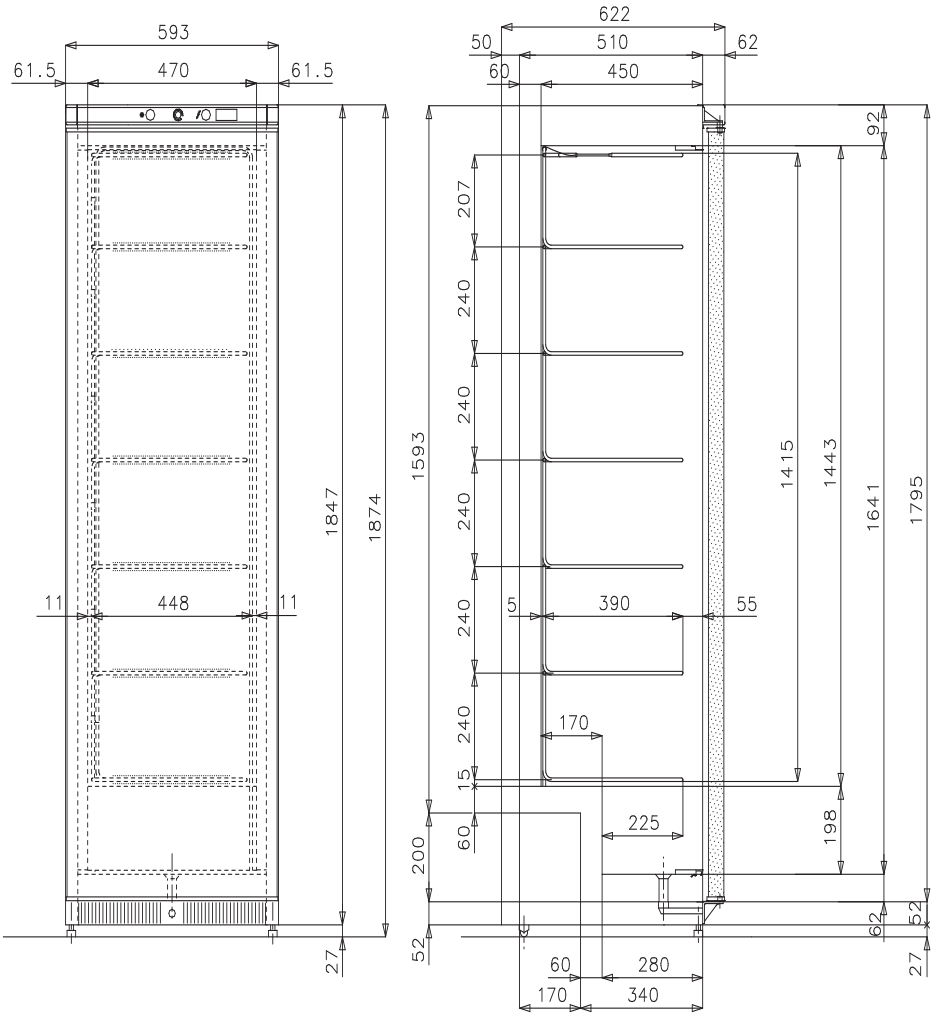
COMANDOS

- 1) Interruptor general
- 2) Interruptor 'NORMAL/SUPER':
0 (off) = Funcionamiento Normal
1 = (on) Funcionamiento en congelación rápida: excluye el termostato haciendo funcionar continuamente el equipo; debe quedar accionado solamente por el tiempo necesario a la congelación.
- 3) Termostato
- 4) Termometro

COMMANDO'S

- 1) Hoofdschakelaar
- 2) Schakelaar 'NORMAAL/SUPER':
0 (off) = normale werking
1 (on) = snelle koeling: sluit de thermostaat uit, door het apparaat continu te laten werken; deze moet slechts op aanstaan gedurende de tijd die nodig is voor het koelen.
- 3) Thermostaat
- 4) Thermometer

AB 400



AB 400 N

Net vol. 254 dm³
Gross vol. 343 dm³

Carico max per ripiano
Max weight on any shelf
Poids max pour chaque tablette
Höchstladen für jede Ablage
Peso máx por estante
Laad max voor iedere plaat

21 kg
21 kg
21 kg
21 kg
21 kg
21 kg

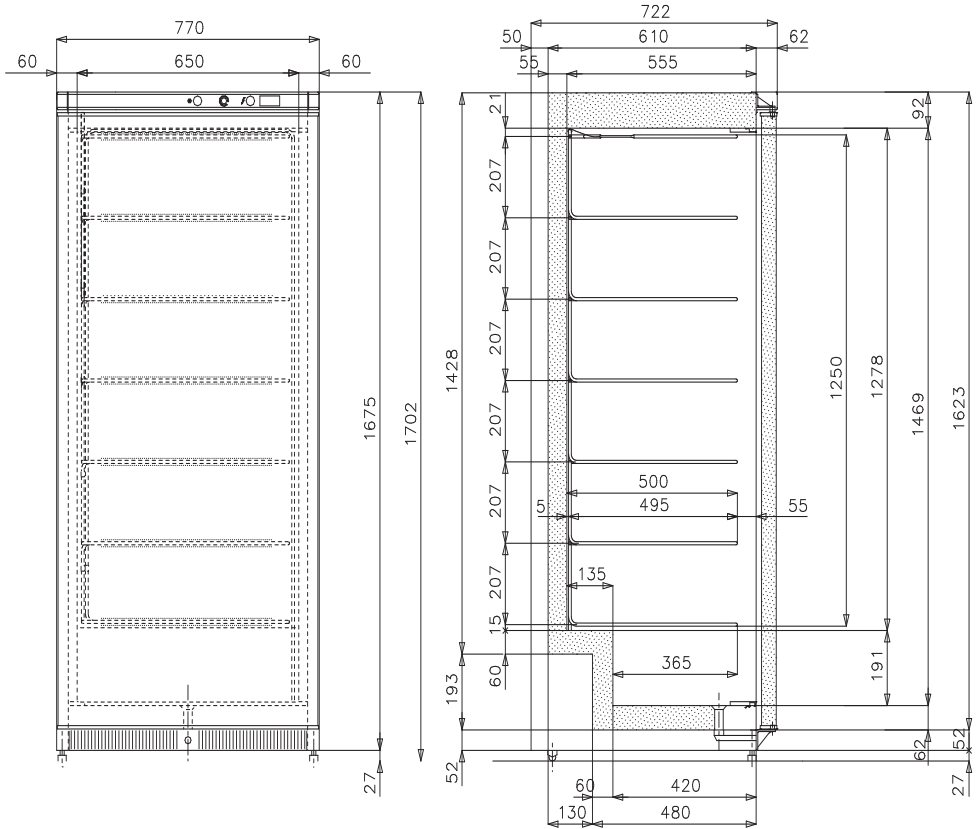
AB 400 P

Net vol. 256 dm³
Gross vol. 343 dm³

Carico max per ripiano
Max weight on any shelf
Poids max pour chaque tablette
Höchstladen für jede Ablage
Peso máx por estante
Laad max voor iedere plaat

26 kg
26 kg
26 kg
26 kg
26 kg
26 kg

AB 500



AB 500 N

Net vol. 392 dm³
Gross vol. 521 dm³

Carico max per ripiano
Max weight on any shelf
Poids max pour chaque tablette
Höchstladen für jede Ablage
Peso máx por estante
Laad max voor iedere plaat

36 kg
36 kg
36 kg
36 kg
36 kg
36 kg

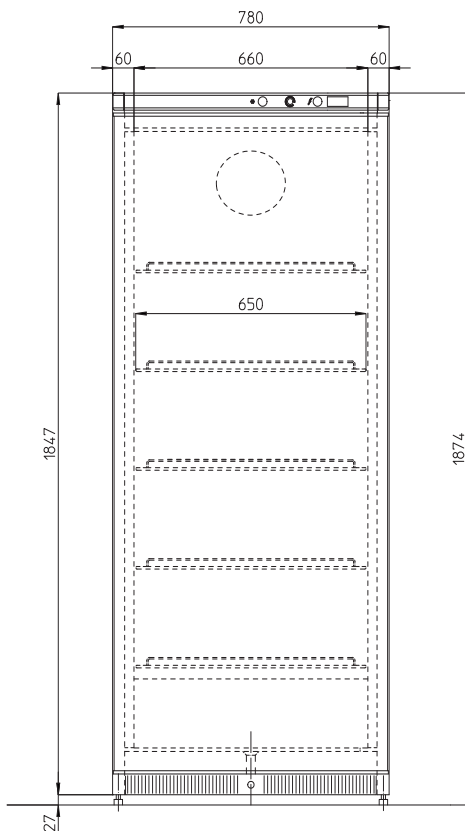
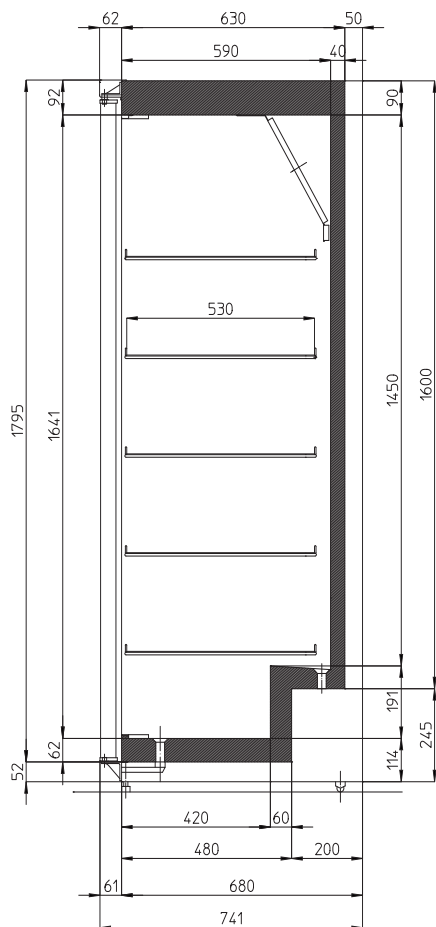
AB 500 P

Net vol. 465 dm³
Gross vol. 521 dm³

Carico max per ripiano
Max weight on any shelf
Poids max pour chaque tablette
Höchstladen für jede Ablage
Peso máx por estante
Laad max voor iedere plaat

50 kg
50 kg
50 kg
50 kg
50 kg
50 kg

AB 600



AB 600 N

Net vol. 538 dm³
Gross vol. 605 dm³

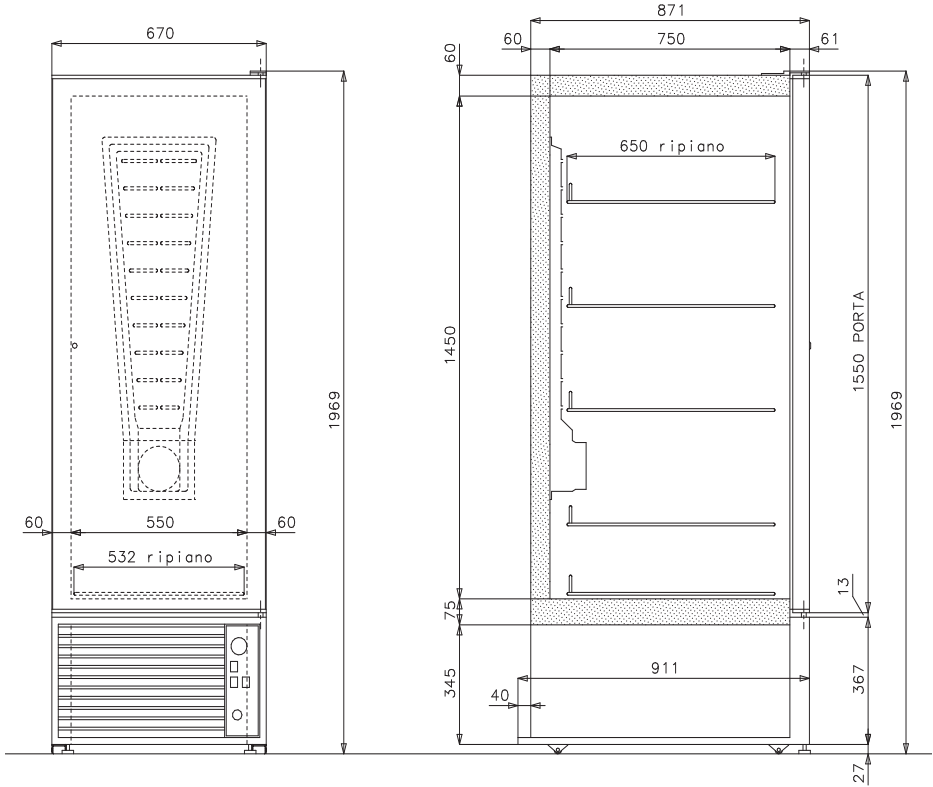
Carico max per ripiano	38 kg
Max weight on any shelf	38 kg
Poids max pour chaque tablette	38 kg
Höchstladen für jede Ablage	38 kg
Peso máx por estante	38 kg
Laad max voor iedere plaat	38 kg

AB 600 P

Net vol. 570 dm³
Gross vol. 620 dm³

Carico max per ripiano	55 kg
Max weight on any shelf	55 kg
Poids max pour chaque tablette	55 kg
Höchstladen für jede Ablage	55 kg
Peso máx por estante	55 kg
Laad max voor iedere plaat	55 kg

AB 700



Net vol. 480 dm³
Gross vol. 598 dm³

Carico max per ripiano	54 kg
Max weight on any shelf	54 kg
Poids max pour chaque tablette	54 kg
Höchstladen für jede Ablage	54 kg
Peso máx por estante	54 kg
Laad max voor iedere plaat	54 kg

