

ITALIANO

INGLESE

TEDESCO

SPAGNOLO

FRANCESE

OLANDESE

PORTOGHESE

SVEDESE

DANESE

FINLANDESE

FIAMMINGO

GRECO

SUSHI TAPAS GRANSUSHI GRANTAPAS

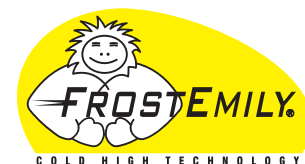


COLD
ENGINEERING

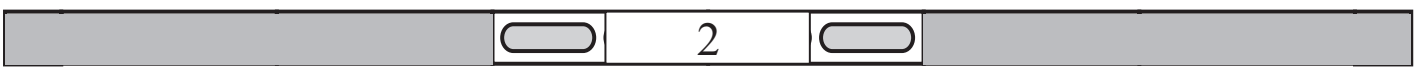
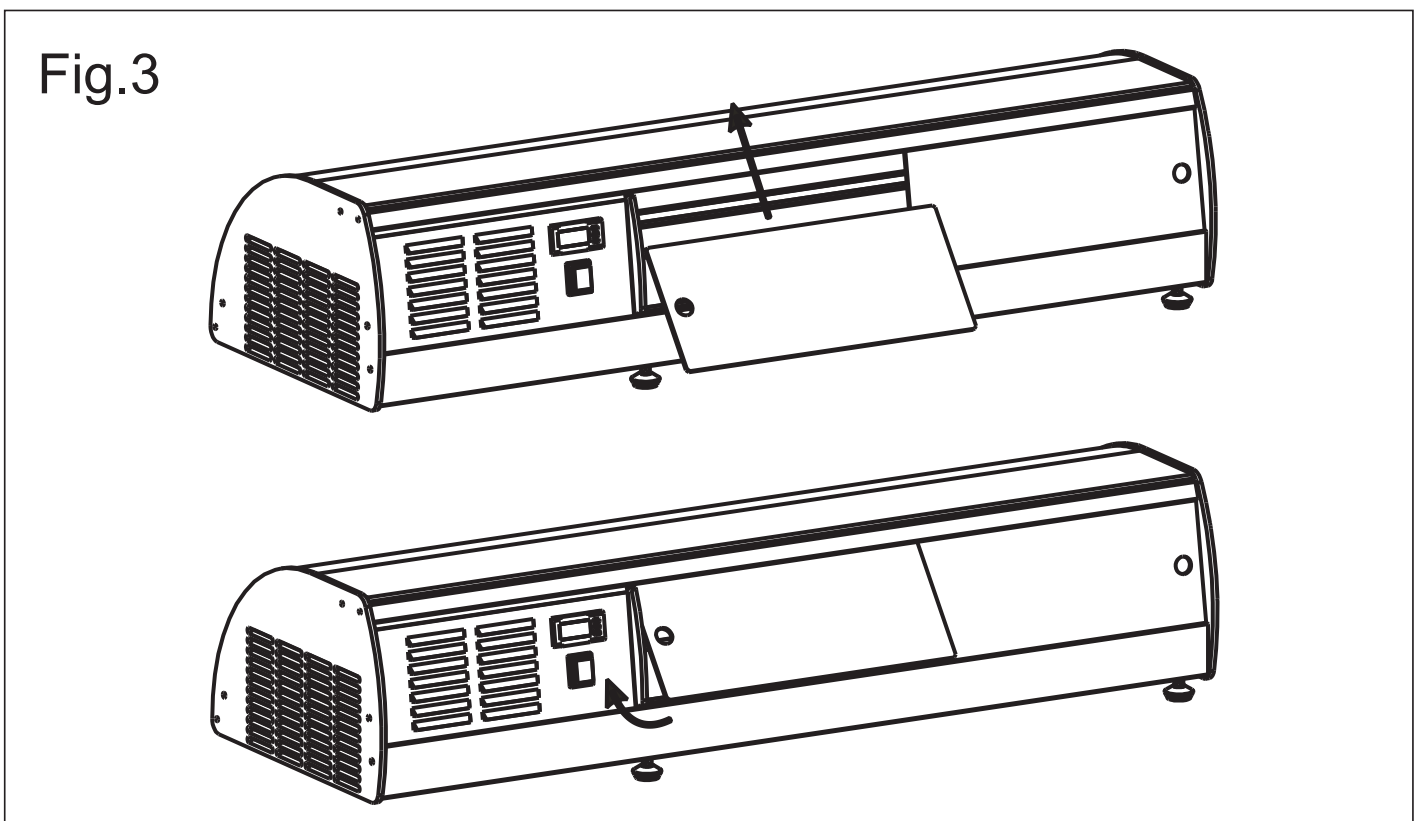
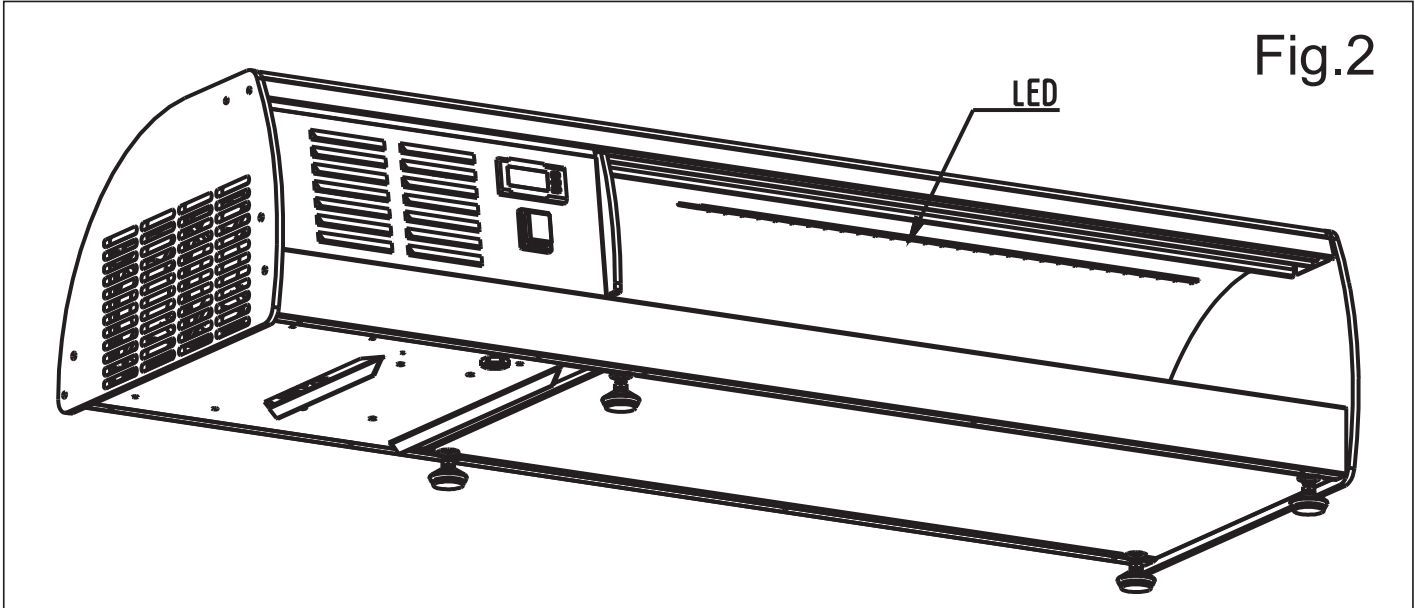
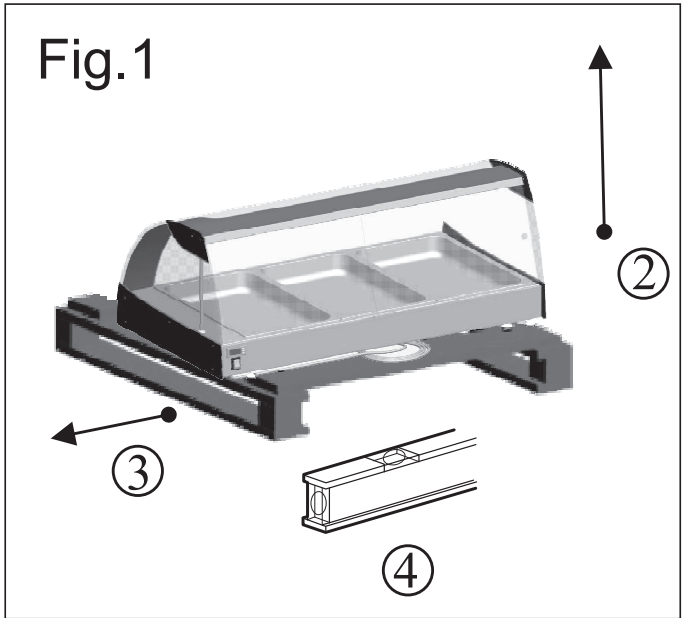
TECFRIGO

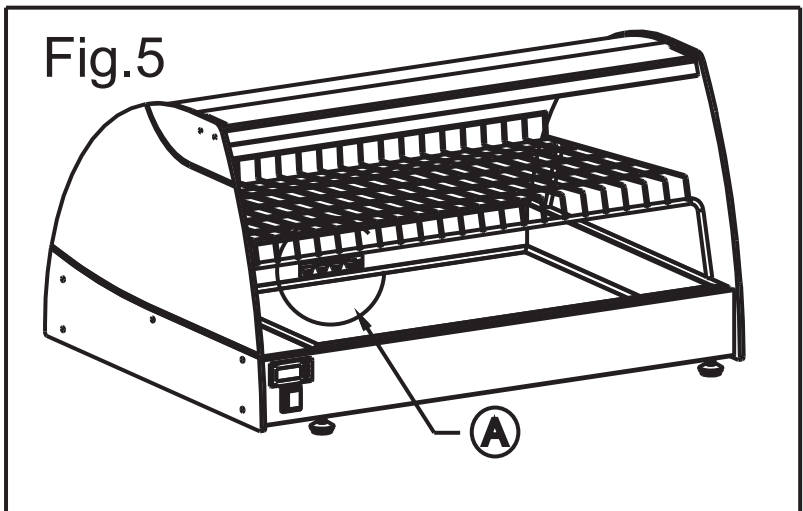
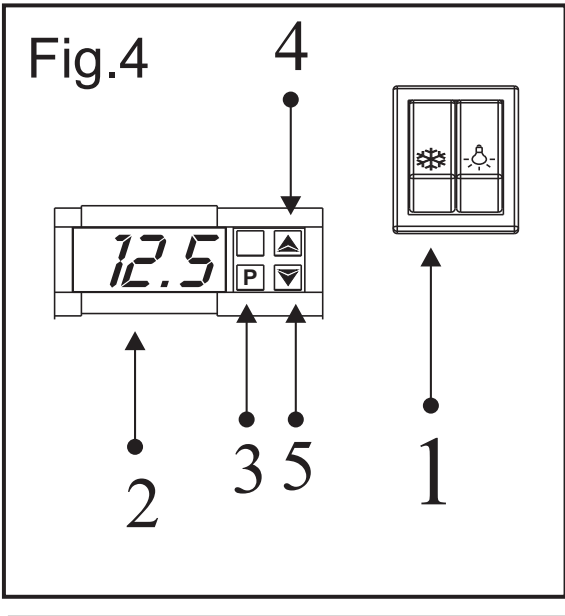


COLD ENGINEERING
CHEF PROGRAM & IPER MARKET

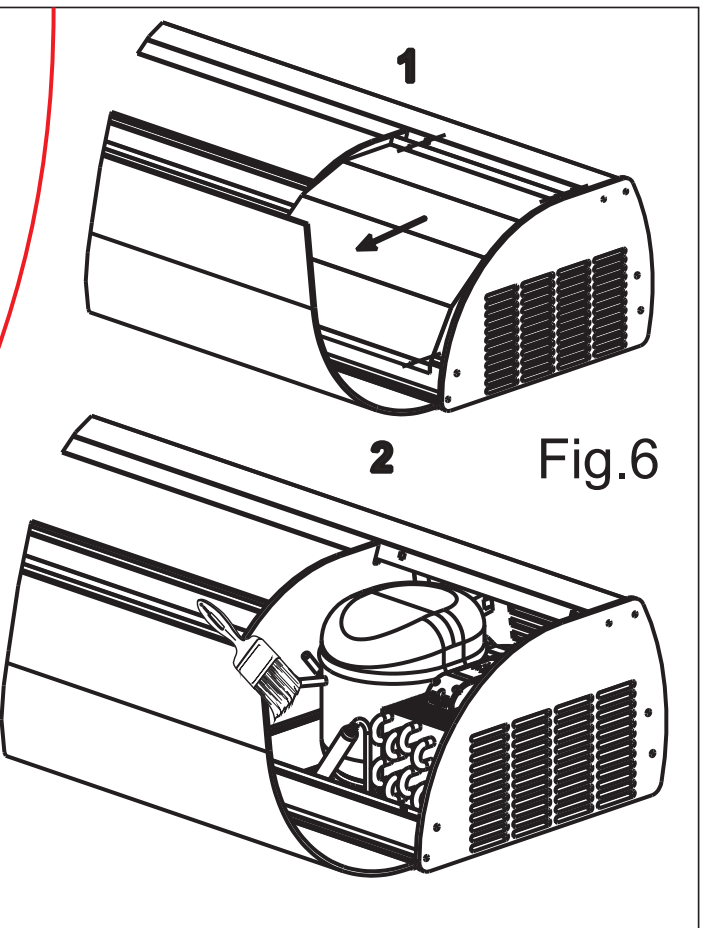
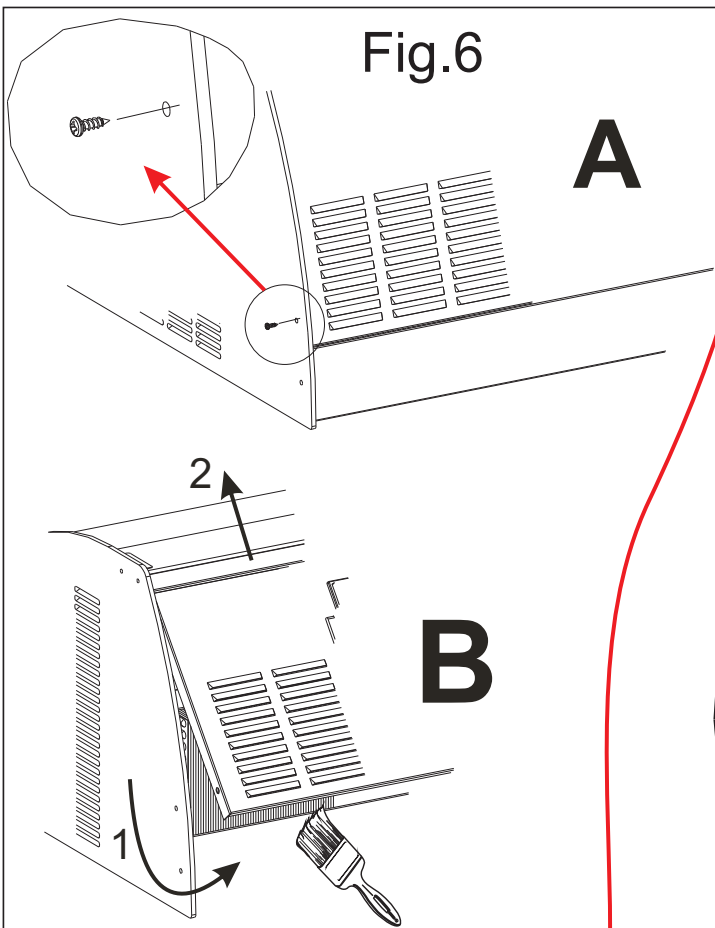
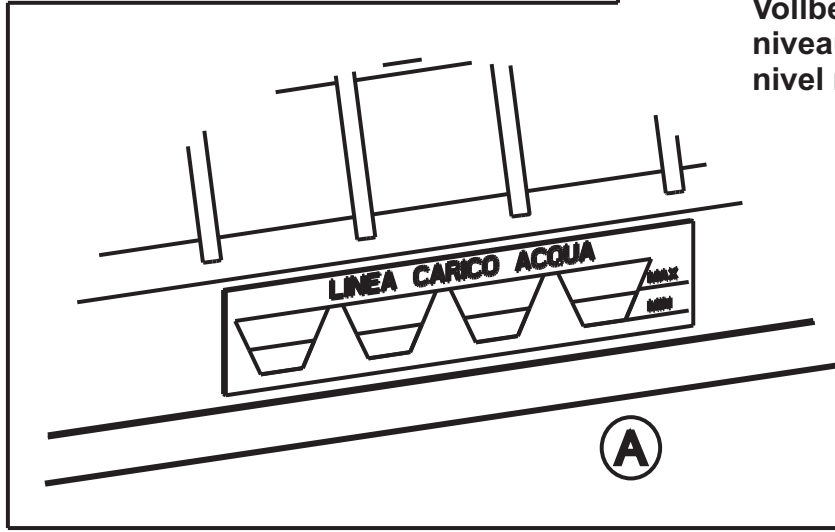


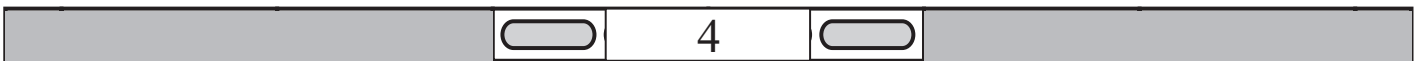
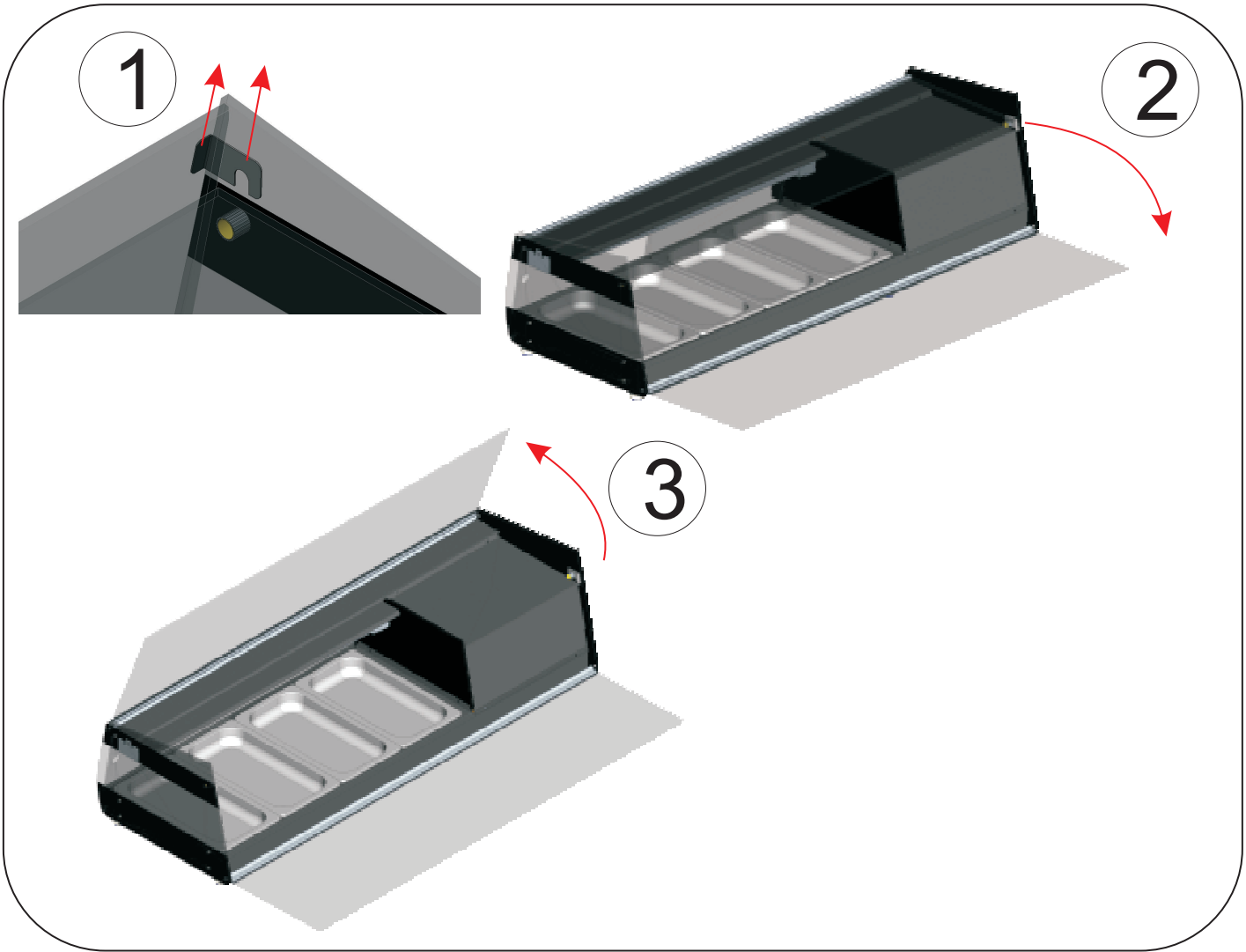
COLD HIGH TECHNOLOGY

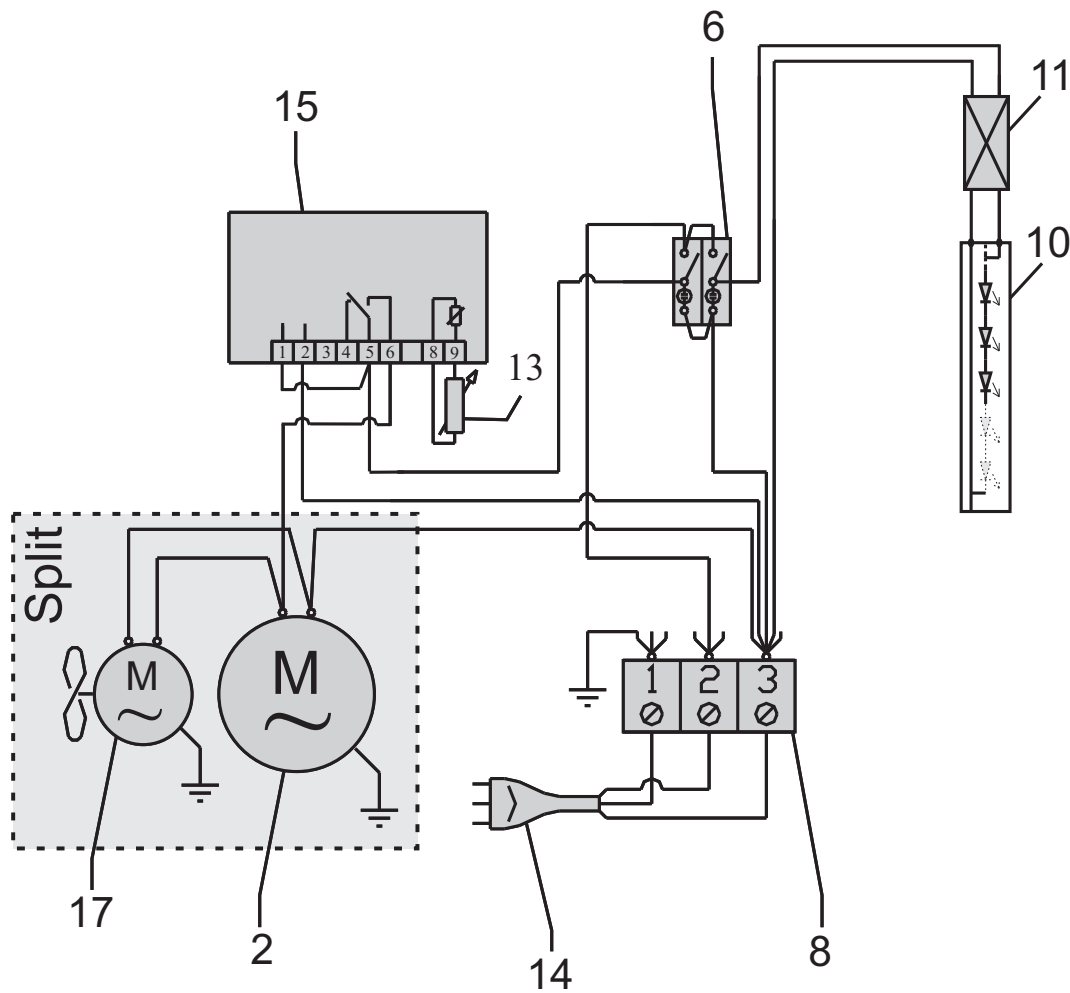




livello massimo di carico dell'acqua
 maximum level of water charge
 Vollbelast von Wasserinhalt
 niveau maximum d'eau chargée
 nivel máximo de agua de carga







- ITA** 2) Compressore 6) Interruttore 8) Morsettieria 10) LED 11) Reattore 12) Resistenza 13) Sonda 14) Spina 15) Termostato 17) Ventilatore condensatore 18) Ventilatore evaporatore
- UK** 2) Compressor 6) Switch 8) Terminal board 10) LED 11) Power supply unit 12) Resistor 13) Probe 14) Plug 15) Thermostat 17) Condenser fan 18) Evaporator fan
- D** 2) Kompressor 6) Schalter 8) Klemmleiste 10) LED 11) Netzteil 12) Widerstand 13) Sensor 14) Netzsteckdose 15) Thermostat 17) Gebläse Verflüssiger 18) Gebläse Verdampfer
- E** 2) Compresor 6) Interruptor 8) Caja de bornes 10) LED 11) Alimentador 12) Resistencia 13) Sonda 14) Enchufe 15) Termostato 17) Ventilador condensador 18) Ventilador evaporador
- F** 2) Compresseur 6) Interrupteur 8) Bornier 10) Neon 11) Alimentateur 12) Résistance 13) Sonde 14) Prise de courant 15) Thermostat 17) Ventilateur condenseur 18) Ventilateur évaporateur
- NL** 2) Compressor 6) Schakelaar 8) Klemmenbord 10) LED 11) Toevoerleiding 12) Weerstand 13) Sonde 14) Stekker 15) Thermostaat 17) Ventilator koelinstallatie 18) Ventilator verdamper
- P** 2) Compressor 6) Interruptor 8) Terminal de bornes 10) LED 11) Alimentador 12) Resistência 13) Sonda 14) Placa de união 15) Termostato 17) Ventilador condensador 18) Ventilador evaporador
- S** 2) Kompressor 6) Brytare 8) Kabelklämma 10) LED 11) Försörjningsdon 12) Strömkontakt 13) Sond 14) Strömkontakt 15) Termostat 17) Fläkt till kondensor 18) Fläkt till förångare
- DK** 2) Kompressor 6) Afbryder 8) Klemrække 10) LED 11) Fødeledning 12) Varmelegeme 13) Sonde 14) Strømforsynings stik 15) Termostat 17) Kondensator ventilator 18) Fordamper ventilator
- FIN** 2) Kompessor 6) Kytikin 8) Jakorasia 10) LED 11) Virtalähde 12) Vastus 13) Anturi 14) Virtapistoke 15) Termostaatti 17) Kondensaattorin tuuletin 18) Haihduttimen tuuletin
- B** 2) Compressor 6) Schakelaar 8) Klemmenbord 10) LED 11) Toevoerleiding 12) Weerstand 13) Sonde 14) Stekker 15) Thermostaat 17) Ventilator koelinstallatie 18) Ventilator verdamper
- GR** 2) Συμπιεστής 6) Διακόπτης 8) Πίνακας ακροδεκτών 10) LED 11) Συσκευή τροφοδότησης 12) Αντίσταση 13) Αισθητήρια κεφαλή 14) Βύσμα ρεύματος 15) Θερμοστάτης 17) Εξαεριστήρας συμπυκνωτή 18) Εξαεριστήρας εξατμιστήρα

INDICE



1. Apertura dell'imballaggio.
2. Pulizia dell'interno.
3. Pulizia dell'esterno.
4. Collegamento alla rete elettrica.
5. Regolazione.
6. Controllo di un regolare funzionamento.
7. Pulizia interna.
8. Distanziali di sostegno delle vaschette
9. Pulizia del condensatore

Schemi:

- Schema elettrico
- Schema impianto refrigerante (solo modelli COLD)

AVVERTENZE

E' molto importante che questo libretto istruzioni venga conservato con l'apparecchiatura per consultazioni future, per ragioni di sicurezza. **1.** Quest'apparecchiatura deve essere fatta funzionare solo da persone adulte. Non permettere ai bambini di manomettere i comandi o giocare con essa. **2.** E' vietato alterare o comunque modificare le caratteristiche dell'apparecchiatura. **3.** I lavori elettrici necessari per l'installazione dell'apparecchiatura devono essere eseguiti da elettricista qualificato o da persona competente. **4.** Non cercare mai di riparare l'apparecchiatura da soli. Riparazioni effettuate da persone inesperte possono causare danni o gravi disfunzioni. **5.** L'assistenza a questa apparecchiatura deve essere effettuata da un Centro Assistenza Tecnico autorizzato. Usare solo ricambi originali. **6.** L'apparecchiatura non è idonea alla conservazione di derrate diverse da quelle alimentari. **7.** La casa costruttrice declina ogni responsabilità qualora queste norme antinfortunistiche non siano rispettate. La stessa si riserva il diritto di apportare tutte le modifiche migliorative senza alcun preavviso. **8.** Evitare di installare l'apparecchiatura direttamente ai raggi solari. **9.** Non installare l'apparecchiatura vicino a fonti di calore come stufe, caloriferi ecc. **10.** Mantenere le griglie di ventilazione del gruppo compressore lontano da pareti di almeno 30cm. **11.** Ricordare di non far sporgere i prodotti esposti oltre al perimetro dei ripiani o griglie. **12.** Qualora si verificasse la formazione anormale di ghiaccio sull'evaporatore, causato dall'umidità dell'aria o dai prodotti da refrigerare, consigliamo di fermare il compressore mettendo la merce in apposito contenitore refrigerato alla stessa temperatura per il tempo necessario allo sbrinamento; caso contrario il compressore funzionerà continuamente provocando un inutile consumo di energia elettrica e uno scarso rendimento. **13.** Questi apparecchi non sono da incasso. **14. BM: NON ACCENDERE LA VETRINA PRIVA DI ACQUA**

I nostri prodotti sono da interni - non installare all'esterno dei locali/negozi.

1. APERTURA DELL'IMBALLAGGIO

IMBALLAGGIO IN SCATOLA DI CARTONE **1.** Tagliare la reggia. **2.** Aprire il cartone e sfilare l'apparecchiatura verso l'alto. **3.** Posare l'apparecchiatura su un piano livellato orizzontale. **4.** Fare attenzione a non lasciare niente nell'imballo prima di buttarlo. **5.** Separare i materiali secondo la composizione in modo da facilitarne lo smaltimento (vedi Fig.1)

2. PULIZIA DELL'INTERNO

1. Pulire le pareti con un spugna inumidita d'acqua e bicarbonato di sodio ed asciugare accuratamente (modelli COLD).
2. Asciugare con un panno morbido pulito.

3. PULIZIA DELL'ESTERNO

1. Asportare la pellicola di protezione dell'acciaio inox dalle pareti. **2.** Per la pulizia usare gli stessi prodotti dell'interno.
3. Asciugare con un panno morbido pulito.

4. COLLEGAMENTO ALLA RETE ELETTRICA

1. Accertarsi che la tensione e la frequenza della rete corrispondano a quelle indicate sulla targhetta(A) posta sul fianco dell'apparecchio. **2.** Accertarsi che la presa d'alimentazione sia: **a)** *Dotata di un conduttore di messa a terra.* **b)** *Idonea alla corrente nominale di targa.* **c)** *Sia dotata delle protezioni secondo le norme IEC : - Interruttore magnetotermico differenziale (Salvavita) con In=valore nominale riportato in targa con sensibilità Id=30 mA.* **3.** Il cavo d'alimentazione montato sull'apparecchio è: H05 VVF idoneo per ambienti interni. **4.** Inserire la spina nella presa (Non utilizzare triple o riduzioni).

5. REGOLAZIONE

L'apparecchiatura è dotata di comandi situati nella parte superiore destra. **1. Interruttore 0/I:** serve per accendere l'apparecchiatura. **2. Termostato:** serve per regolare la temperatura dell'apparecchiatura. **a)** Premere il **Tasto 3 "P"** (una sola volta) apparirà la temperatura dell'apparecchiatura impostata (sul display), premendo più volte il **Tasto 4 "UP"** si otterrà l'aumento della temperatura. Premendo invece il **Tasto 5 "DOWN"** si otterrà la diminuzione della temperatura (vedi figura 4)

6. IL CONTROLLO D'UN REGOLARE FUNZIONAMENTO

1. Spina allacciata. 2. Interruttore 0/I inserito con luce verde accesa. 3. Il termometro indichi un valore della temperatura idoneo ai cibi. 4. Non vi sia irraggiamento solare o di faretti d'elevata potenza sull'apparecchiatura, (solo COLD). 5. La temperatura ambiente non sia superiore a +30°C U.R.55%, per la quale l'apparecchio è abilitato (Classe climatica 4), (solo COLD). 6. Sia assicurato un flusso d'aria adeguato al vano motore, senza ostruzioni (solo COLD).

7. PULIZIA DELL'INTERNO

1. Togliere l'alimentazione elettrica agendo sull'interruttore a protezione della presa e sfilando poi la spina dalla presa stessa. **Modelli COLD :** 2. Rimuovere la merce, ponendola in luogo adeguatamente refrigerato. 3. Pulire le pareti con un spugna inumidita d'acqua e bicarbonato di sodio ed asciugare accuratamente. 4. Ripristinare l'alimentazione elettrica. **Modelli BM:** 2. Rimuovere l'acqua e pulire. 3. Asciugare tutto con cura usando un panno morbido e pulito. 4. Ripristinare l'alimentazione elettrica.

8. DISTANZIALI DI SOSTEGNO DELLE VASCHE (GRANTAPAS)

1. Togliere la pellicola di protezione dai distanziali. 2. Sistemare i distanziali sui bordi lunghi della vasca. 3. Montare le vaschette sui distanziali

9. PULIZIA DEL CONDENSATORE

1. Togliere l'alimentazione elettrica, agendo sull'interruttore generale e sfilando la spina dalla presa. 2. Togliere le viti di fissaggio della griglia anteriore e rimuoverla. 3. Con un pennello eliminare lo strato di pulviscolo dalle alette del condensatore. 4. Con l'aspirapolvere togliere la polvere residua. 5. Rimontare la griglia e ripristinare l'alimentazione elettrica (vedi Fig.6).

SMALTIMENTO DEL PRODOTTO

Questo prodotto è stato progettato e fabbricato con materiali e componenti di alta qualità, che possono essere riciclati e riutilizzati. Quando ad un prodotto è attaccato il simbolo di un bidone con le ruote segnato da una croce, significa che il prodotto è tutelato dalla Direttiva Europea 2003/96/EC. Si prega di informarsi in merito al sistema locale di raccolta differenziata per i prodotti elettrici ed elettronici. Rispettare le norme locali in vigore e non smaltire i prodotti vecchi nei normali rifiuti domestici. Il corretto smaltimento del prodotto aiuta ad evitare possibili conseguenze negative per la salute dell'ambiente e dell'uomo.



CONTENTS



1. Unpacking instructions.
2. Internal cleaning.
3. External cleaning.
4. Connection to the mains.
5. Control.
6. Checking the correct functioning.
7. Internal cleaning.
8. Tray support spacers
9. Cleaning the condenser

Diagrams:

- Wiring diagram
- Diagram of refrigeration unit (COLD models only)

WARNINGS

It is most important that this instruction booklet is kept together with the appliance both for future reference and for reasons of safety. **1.** Adults should operate this appliance only. Do not allow children to use the controls or play with it. **2.** It is forbidden to modify in any way the main functions and characteristics of this appliance. **3.** The electrical installation of the appliance should be carried out by a qualified electrician or other competent person. **4.** Never attempt to carry out repairs unassisted. Inexpert repairs can cause serious damage and malfunction. **5.** Assistance has to be provided by an authorized engineer only. Always use original spare parts. **6.** This appliance is not suitable for the storage of basic commodities not including food-stuffs. **7.** The manufacturers of this appliance accept no responsibility for the consequences of misuse in contravention of these safety instructions. It further reserves the right to carry out improvements without prior notice. **8.** Avoid installing the cabinet directly in line with sunlight. **9.** Never install the appliance near sources of heat, such as radiators, stoves, etc. **10.** Keep the ventilation grills free from obstruction for at least 30 cm. **11.** Ensure that the products displayed on the shelves and grills do not hang over the edges. **12.** If damp air or products to be refrigerated should cause ice to form on the evaporator, we recommend stopping the compressor and placing the goods in special refrigerated containers, kept at the same temperature, until defrosting is completed; if this is not carried out the compressor will continue to operate leading to a wasteful consumption of electricity and poor performance. **13.** These appliances are not for built-in use. **14. BM: DO NOT SWITCH ON THE MACHINE WITHOUT WATER.**

Our products are for internal use only – do not install outside restaurants, shops.

1. UNPACKING INSTRUCTIONS

CARDBOARD PACKAGING **1.** Cut the strap. **2.** Open the cardboard box and remove the appliance, pulling upwards. **3.** Place the appliance on a horizontal level surface. **4.** Make sure there is nothing left inside the packaging before disposal. **5.** Separate the different packaging materials to facilitate disposal (See picture 1).

2. INTERNAL CLEANING

1. Wipe the sides of the appliance with a sponge dipped in water and sodium bicarbonate. Dry with care. (COLD models).
2. Dry using a soft clean cloth.

3. EXTERNAL CLEANING

1. Remove the protection film from the stainless steel sides. **2.** To clean use the same products used for the inside. **3.** Dry using a soft clean cloth.

4. CONNECTION TO THE MAINS

1. Ensure that mains voltage and frequency are the same as those stated on the rating plate (A) attached to the side of the appliance. **2.** Ensure that the supply socket has the following characteristics: **a)** *it is properly earthed.* **b)** *It is appropriate for the nominal current as set out on the rating plate.* **c)** *It complies with the IEC regulations: magnetothermic differential switch (circuit breaker) with I_n = nominal value as stated on the rating plate with sensitivity $I_d = 30$ mA.* **3.** The supply cable to the appliance is H05 VVF, designed for internal use. **4.** Insert the plug into the socket (Do not use triple or adapter)

5. CONTROL

The controls of the appliance are on the top right hand side. **1. 0/I Switch:** to switch on the appliance. **2. Thermostat:** to regulate the internal temperature of the appliance. **a)** Press the key **3 “P”** (once only) and the set temperature of the appliance will be shown (on the display), while pressing key **4 “UP”** a few times the temperature will be increased. Press key **5 “DOWN”** to reduce the temperature (See picture 4).

6. CHECK FOR A CORRECT FUNCTIONING

1. Appliance plugged in. 2. 0/I switch is switched on with the green light lit up. 3. The thermometer has to show a suitable temperature value for foods. 4. Appliance not exposed to the direct light of the sun or to high powered lamps (COLD only). 5. The room temperature does not exceed that in which the appliance is designed to work normally, i.e. +30°C 55% r.h. (climatic class 4) (COLD only). 6. There are no hindrances in front of the motor compartment, to ensure an adequate flow of air (COLD only).

7. INTERNAL CLEANING

1. Switch off the appliance, by operating the socket protection switch, and remove the plug from the socket.
COLD Models: 2. Remove the goods and store in a suitably refrigerated place. 3. Wipe the sides with a sponge dipped in water and sodium bicarbonate. Dry with care. 4. Switch on the electrical supply.
BM: 2. Remove water and clean. 3. Dry with care using a soft clean cloth. 4. Switch on the electrical supply.

8. TRAY SUPPORT SPACERS (GRANTAPAS)

1. Remove the protective film from the spacers. 2. Place the spacers along the long edges of the tank. 3. Place the trays on the spacers.

9. CLEANING THE CONDENSER

1. Switch off the appliance and remove the plug from the wall- socket. 2. Unscrew the screws of the front grill and then remove it. 3. Remove the dust layer from the condenser's fins. 4. Use a vacuum cleaner to remove the remaining dust from between the fins using a brush. 5. Replace the grill and switch on the electricity supply (See picture 6).

DISPOSAL OF YOUR OLD PRODUCT

Your product is designed and manufactured with high quality materials and components, which can be recycled and reused.



When this crossed-out wheeled bin symbol is attached to a product it means the product is covered by the European Directive 2002/96/EC. Please inform yourself about the local separate collection system for electrical and electronic products.

Please act according to your local rules and do not dispose of your old products with your normal household waste. The correct disposal of your old product will help prevent potential negative consequences for the environment and human health.

INHALTSVERZEICHNIS

1. Auspacken.
2. Innenreinigung.
3. Außenreinigung.
4. Elektroanschluß
5. Einstellung.
6. Kontrolle eines einwandfreien Betriebs.
7. Innenreinigung.
8. Entfernungsstücke zur Halterung der Wannen
9. Reinigung des Kondensators

Schaltpläne:
Elektroschaltplan
Kühlanlageschema (Nur Modell COLD)



SICHERHEITSHINWEISE

Wichtig! Aus Sicherheitsgründen muß man die Betriebsanleitung ständig am Einsatzort der Vitrine griffbereit aufbewahren. 1. Arbeiten mit der Maschine dürfen nur von zuverlässigen Erwachsenen durchgeführt werden. Kinder dürfen keinesfalls die Vitrine berühren, in der Nähe der Vitrine spielen oder an den Regelschaltern spielen. 2. Es dürfen aus Sicherheitsgründen keine Modifikationen an der Vitrine vorgenommen werden. 3. Arbeiten an elektrischen Teilen für die Montage der Vitrine dürfen nur von einer Elektrofachkraft oder unter Aufsicht von Fachleuten durchgeführt werden. 4. Die Vitrine niemals selbstständig reparieren. Die durch unqualifiziertes Personal durchgeführten Reparaturen können Schäden und Funktionsstörungen verursachen. 5. Der technische Kundendienst dieser Vitrine darf nur von einem Vertragshändler - Kundendienstservicestelle durchgeführt werden. Nur Originalersatzteile verwenden! 6. Das Gerät ist nur für Lebensmittel geeignet! 7. Eine Haftung und Gewährleistung ist bei Nichtbeachtung dieser Unfallverhütungshinweise ausgeschlossen. Änderungen und Verbesserungen ohne vorherige Benachrichtigung vorbehalten. 8. Aufstellung der Vitrine bei direkter Sonneneinstrahlung vermeiden. 9. Gerät nicht in der Nähe von Wärmequellen wie Öfen, Heizkörper usw. nicht aufstellen. 10. Sicherstellen, daß der Abstand der Lüftungsgitter am Aggregat von der Wand mindestens 30cm beträgt. 11. Denken Sie daran, dass die ausgestellten Produkte nicht über die Ablagen oder Gitter hinausstrecken dürfen. 12. Sollte es durch die Luftfeuchtigkeit oder die zu kühlenden Produkte zu außergewöhnlicher Bildung von Eis auf dem Verdampfer kommen, empfehlen wir, den Kompressor auszuschalten und die Ware während des Abtauens bei gleicher Temperatur in dem vorgesehenen Behälter aufzubewahren; andernfalls arbeitet der Kompressor ununterbrochen und verursacht einen unnötigen Energieverbrauch sowie niedrige Leistung. 13. Diese Geräte sind nicht für Einbau geeignet. 14. **BM: NICHT schalten Sie die Maschine OHNE WASSER.**

Unsere Produkte eignen sich für Innenräume – nicht im Außenbereich von Räumen/Geschäften anbringen.

1. AUSPACKEN

KARTONVERPACKUNG 1. Umreifungsband entfernen. 2. Karton auspacken und Vorrichtung nach oben ausziehen. 3. Die Vorrichtung auf eine geebnete horizontale Fläche legen. 4. Vor dem Wegwerfen der Verpackung kontrollieren, dass nichts mehr darin enthalten ist. 5. Die Verpackungsmaterialien je nach Zusammensetzung trennen, um die Entsorgung zu erleichtern. (siehe Abb. 1).

2. INNENREINIGUNG

1. Mit einem nassen Schwamm und etwas Natriumbikarbonat die Wänden reinigen, dann sorgfältig abtrocknen. (Modelle COLD) 2. Nur mit einem weichen Schwamm trocknen.

3. AUSSENREINIGUNG

1. Die Plastikschutzfolie des Inox-Stahls an den Wänden ablösen 2. Gleiche Waschmittel wie für Innenseite benutzen. 3. Nur mit einem weichen, sauberen Schwamm trocknen.

4. ELEKTROANSCHLUSS

1. Netzspannung und Frequenz müssen mit den auf dem Geräteschild (A) angegebenen Werten übereinstimmen. 2. Überprüfen Sie, daß die Steckdose: **a)** einen Nulleiter hat, **b)** zu dem auf dem Schild angegebenen Nennstrom paßt, **c)** mit Schutzschalter laut IEC-Normen ausgerüstet ist, und zwar: Differentialmagnetwärmeschalter (Schutzschalter) mit einem In = Nennwert, wie auf dem Schild angegeben mit Empfindlichkeit $I_d = 30 \text{ mA}$. 3. Das auf dem Gerät angebrachte Speisekabel ist "H05 VVF"; es ist für Innenräume geeignet. 4. Stecker in die Steckdose stecken (Keine Dreifachstecker oder Reduzierungen verwenden).

5. EINSTELLUNG

Die Vorrichtung ist mit einer Schalttafel versehen, die sich rechts auf dem oberen Teil befindet. 1. **Schalter 0/I:** zur Einschaltung der Vorrichtung. 2. **Thermostat:** zur Temperatur-Regelung in der Vorrichtung. a) Die Taste 3 **“P”** drücken (nur einmal), so erscheint die vorgegebene Temperatur der Vorrichtung (auf dem Display), drückt man mehrmals die Taste 4 **“UP”**, erzielt man den Anstieg der Temperatur. Drückt man hingegen die Taste 5 **“DOWN”** erzielt man den Temperaturabstieg (siehe Abb. 4)

6. KONTROLLE EINES EINWANDFREIEN BETRIEBS

1. Der Stecker muß eingesteckt sein. 2. Der Schalter 0/I muß eingeschaltet sein (grünes Licht leuchtet). 3. Der Thermometer zeigt den für die aufzubewahrenden Waren passenden Temperaturwert. 4. Keine direkte Sonnen- bzw. starke Lichteinstrahlung auf der Vorrichtung (Nur COLD). 5. Die Raumtemperatur darf nicht über +30°C R.F. 55% liegen, für die, der Vorrichtung zugelassen ist (Klima Klasse 4) (Nur COLD). 6. Es muss ein auf den Motorenraum angepasster Luftstrom gesichert sein (Nur COLD).

7. INNENREINIGUNG

1. Strom abschalten, indem man den Schutzschalter betätigt und den Stecker aus der Steckdose herauszieht.

Modelle COLD: 2. Die Ware entfernen und sie an einem passenden Kühlort aufbewahren. 3. Die Seitenwände mit einem mit Wasser und Natriumbikarbonat befeuchten Schwamm reinigen und mit Sorgfall abtrocknen. 4. Wiederherstellung der Stromversorgung.

Modelle BM: 2. Entfernen Sie das Wasser sauber und. 3. Das ganze mit Sorgfall unter Verwendung eines weichen und sauberen Tuches abtrocknen. 4. Wiederherstellung der Stromversorgung.

8. ENTFERNUNGSSTÜCKE ZUR HALTERUNG DER WANNEN (GRANTAPAS)

1. Den Schutzfilm von den Entfernungsstücken abziehen. 2. Die Entfernungsstücke entlang der Längsseiten der Wanne anordnen. 3. Die Wannen auf den Entfernungsstücken anbringen.

9. REINIGUNG DES KONDENSATORS

1. Schutzschalter betätigen und Strom abschalten, dann Stecker herausziehen. 2. Befestigungsschrauben des vorderen Gitters lösen und Gitter abnehmen. 3. Mit einem Pinsel Staub auf den Kühllamellen entfernen. 4. Mit einem Staubsauger restlichen Staub beseitigen. 5. Gitter wieder einbauen und dann Elektroanschluß wiederherstellen (Sehen bild 6).

ENTSORGUNG IHRES ALTGERÄTES

Ihr Produkt ist aus hochqualitativen Materialien und Bestandteilen hergestellt, die dem Recycling zugeführt und wiederverwertet werden können.



Falls dieses Symbol eines durchgestrichenen Müllcontainers auf Rollen auf diesem Produkt angebracht ist, bedeutet dies, dass es von der Europäischen Richtlinie 2002/96/EC erfasst wird. Bitte informieren Sie sich über die örtlichen Sammelstellen für Elektroprodukte und elektronische Geräte.

Bitte beachten Sie die lokalen Vorschriften und entsorgen Sie Ihre Altgeräte nicht mit dem normalen Haushaltsmüll. Die korrekte Entsorgung Ihres Altgerätes ist ein Beitrag zur Vermeidung möglicher negativer Folgen für die Umwelt und die menschliche Gesundheit.

ÍNDICE



1. Apertura del embalaje.
2. Limpieza del interior.
3. Limpieza del exterior.
4. Conexión con la red eléctrica.
5. Regulación.
6. Control de un funcionamiento normal.
7. Limpieza del interior.
8. Distanciadores de sostenimiento de las bandejas
9. Limpieza del condensador

Esquemas:

Esquema eléctrico

Esquema instalación refrigeradora (solo modelos COLD)

OBSERVACIONES

Es muy importante conservar el presente manual de instrucciones junto con el aparato para futuras consultas, por razones de seguridad. **1.** Este aparato tiene que ser puesto en funcionamiento sólo por personas adultas. No hay que permitir a los niños la manipulación de los mandos y controles como tampoco que jueguen con el producto. **2.** Es prohibido alterar o modificar en cualquier manera las características del aparato. **3.** Los trabajos eléctricos necesarios para la instalación del aparato tienen que ser realizados por un electricista calificado o por una persona competente. **4.** No tratar de reparar el aparato solos. Las reparaciones efectuadas por personas inexpertas pueden causar daños o graves disfunciones. **5.** La asistencia al presente aparato tiene que ser efectuada por un Centro de Asistencia Técnica autorizado. Usar solamente piezas de recambio originales. **6.** El aparato es apto para la conservación de productos alimenticios solamente. **7.** La casa fabricante declina toda responsabilidad en el caso de que estas normas contra accidentes no fueran respetadas. Además se reserva el derecho de aportar modificaciones por mejoras técnicas sin ningún preaviso. **8.** Evitar la instalación del aparato cerca de los rayos solares. **9.** No instalar el aparato cerca de fuentes de calor tales como estufas termosifones, etc. **10.** Mantener alejadas de paredes las rejillas de ventilación del grupo compresor a una distancia no inferior a los 30cm. **11.** Recordarse de que los productos no deben salir fuera del perímetro de las estantes o bandejas. **12.** Si se verificase una producción anómala de hielo en el evaporador, causado bien por la humedad del aire o de los productos que se quieren refrigerar, les aconsejamos que paren el compresor y que saquen y coloquen los alimentos en específicos contenedores refrigerados a la misma temperatura y durante el tiempo necesario para la descongelación. De no hacerlo así, el compresor funcionará siempre provocando un consumo de energía eléctrica inútil y con un escaso rendimiento. **13.** Estos aparatos no son empotrados. **14. No encienda la máquina sin AGUA.**

Nuestros productos son para el interior, no instalarlos en el exterior de los locales/tiendas.

1. APERTURA DEL EMBALAJE

EMBALAJE EN CAJADE CARTÓN **1.** Cortar la cinta. **2.** Abrir la caja de cartón y sacar el aparato tirando hacia arriba. **3.** Colocar el aparato en un plano horizontal nivelado. **4.** Antes de eliminar el embalaje, poner mucha atención en que no quede ninguna pieza dentro del mismo. **5.** Separar los materiales del embalaje según sea su composición de manera que se puedan reciclar (Ver fig. 1).

2. LIMPIEZA DEL INTERIOR

1. Limpiar las paredes con una esponja humedecida con agua y bicarbonato de sodio y secar cuidadosamente (modelos COLD). **2.** Secar todo con un trapo blando y limpio.

3. LIMPIEZA DEL EXTERIOR

1. Quitar la película de protección del acero inoxidable desde las paredes. **2.** Para limpiar usar los mismos productos usados para el interior. **3.** Secar todo con un trapo blando y limpio.

4. CONEXIÓN CON LA RED ELÉCTRICA

1. Fijarse bien que la tensión y la frecuencia de la red correspondan a las indicadas en la placa (A) colocada en el lado del aparato. **2.** Fijarse bien que la toma de alimentación: **a)** Tenga un conductor de puesta a tierra. **b)** Sea apta para la corriente nominal especificada en la placa. **c)** Tenga protecciones según las normas IEC: - Interruptor magnetotérmico diferencial (salva vida) con I_n =valor nominal indicado en la placa con sensibilidad $I_d=30$ mA. **3.** El cable de alimentación montado sobre el aparato "H05 VVF" es para ambientes interiores. **4.** Introducir el enchufe en la toma de corriente (No utilizar nunca ni clavijas triples ni reducciones).

5. REGULACIÓN

El aparato dispone de mandos situados en la parte superior derecha. **1. Interruptor 0/I:** sirve para encender el aparato. **2. Termostato:** sirve para regular la temperatura del aparato. a) Pulsando la Tecla **3 “P”** (una sola vez) aparecerá la temperatura del aparato configurada (en la unidad de representación visual), pulsando varias veces la Tecla **4 “UP”** obtendremos el aumento de la temperatura. Pulsando en cambio la Tecla **5 “DOWN”** obtendremos la disminución de la temperatura (Ver fig. 4)

6. CONTROL DE UN FUNCIONAMIENTO NORMAL

1. Enchufe conectado. **2.** Interruptor 0/I conectado con luz verde encendida. **3.** Verificar que el termómetro indique un valor de la temperatura idónea para los alimentos. **4.** No haya irradiaciones solares o de faros de potencia elevada directamente encima del aparato (solo COLD). **5.** La temperatura ambiente no sea superior a + 30°C hr 55%, para la cual ha sido habilitado el aparato (Clase climática 4), (solo COLD). **6.** Haya un flujo de aire asegurado, adecuado al espacio del motor, sin obstrucciones (solo COLD).

7. LIMPIEZA DEL INTERIOR

1. Desconectar la alimentación eléctrica, actuando sobre el interruptor de protección de la toma de corriente y separando después el enchufe de dicha toma.

Modelos COLD: **2.** Quitar la mercancía, colocándola en un lugar refrigerado adecuadamente. **3.** Limpiar las paredes con una esponja humedecida con agua y bicarbonato de sodio y secar cuidadosamente. **4.** Restablecer la alimentación eléctrica.

Modelos BM : **2.** Elimine el agua y limpiar. **3.** Secar todo con cuidado con un trapo blando y limpio. **4.** Restablecer la alimentación eléctrica.

8. DISTANCIADORES DE SOSTENIMIENTO DE LAS BANDEJAS (GRANTAPAS)

1. Quitar la película de protección de los distanciadores. **2.** Colocar los distanciadores sobre los lados largos de la bandeja. **3.** Montar las bandejas sobre los distanciadores.

9. LIMPIEZA DEL CONDENSADOR

1. Desconectar la energía eléctrica sacando el enchufe de la toma de corriente. **2.** Sacar los tornillos de fijación de la rejilla anterior y sacar la rejilla misma. **3.** Con un pincel eliminar el estrato de polvillo de las aletas del condensador. **4.** Con la aspiradora quitar el polvo residual que pudiera quedar entre las aletas. **5.** Ensamblar nuevamente la rejilla y conectar la alimentación eléctrica (Vease figura 6).

CÓMO DESHACERSE DEL PRODUCTO USADO

Su producto ha sido diseñado y fabricado con materiales y componentes de alta calidad, que pueden ser reciclados y reutilizados. Cuando vea este símbolo de una papelera con ruedas tachada junto a un producto, esto significa que el producto está bajo la Directiva Europea 2002/96/EC.



Deberá informarse sobre el sistema de reciclaje local separado para productos eléctricos y electrónicos. Siga las normas locales y no se deshaga de los productos usados tirándolos en la basura normal de su hogar. El reciclaje correcto de su producto usado ayudará a evitar consecuencias negativas para el medio ambiente y la salud de las personas.

1. Déballage.
2. Nettoyage interne.
3. Nettoyage externe.
4. Branchement au réseau électrique.
5. Réglage.
6. Procédure de contrôle du fonctionnement régulier.
7. Nettoyage interne.
8. Entretoises de soutien des cuvettes
9. Nettoyage du condenseur

Schémas:

Schéma électrique

Schéma installation réfrigération (uniquement pour les modèles COLD)

AVERTISSEMENTS

Il est très important que ce manuel de mode d'emploi soit bien rangé pour de futures consultations mais aussi pour des raisons de sécurité. **1.** Seuls des adultes devront faire fonctionner cet appareil. Ne pas laisser des enfants toucher les commandes ou jouer avec l'appareil. **2.** Il est interdit d'altérer ou de modifier les caractéristiques de l'appareil. **3.** Les travaux électriques nécessaires pour l'installation de l'appareillage doivent être exécutés par un électricien qualifié ou par une personne compétente. **4.** Ne jamais essayer de réparer l'appareil tout seuls. Des réparations effectuées par des personnes inexpérimentées peuvent provoquer de graves dommages. **5.** L'assistance à cet appareil doit être effectuée par un Centre de Service Après-Vente autorisé. Utiliser seulement des pièces de rechange originales. **6.** L'appareillage n'est pas adapté pour la conservation de denrées non alimentaires. **7.** Le Constructeur décline toute responsabilité au cas où les normes en faveur de la prévention des accidents de travail, n'étaient pas respectées. En outre, il se réserve le droit d'apporter toutes les modifications qu'il jugera utiles, sans aucun préavis. **8.** Eviter d'exposer l'appareil directement aux rayons du soleil. **9.** N'installez pas l'appareil près d'un foyer de chaleur comme radiateurs, calorifères etc. **10.** Maintenir les grilles de ventilation du groupe compresseur loin de murs au moins 30cm. **11.** Rappelez-vous que les produits exposés ne doivent pas dépasser du périmètre des étagères ou des grilles. **12.** Si vous deviez constater une formation anormale de givre sur l'évaporateur, provoqué par l'humidité de l'air ou par les produits à réfrigérer, nous vous conseillons de fermer le compresseur et de disposer la marchandise dans un récipient réfrigéré à la même température pour toute la durée nécessaire au dégivrage ; si vous laissez l'appareil dans ces conditions, le compresseur fonctionnera en continu, ce qui aura pour conséquence une consommation inutile de courant électrique et un faible rendement de l'appareil. **13.** Ces appareils ne sont pas à encastrer. **14. NE PAS allumer la machine sans EAU.**

Nos produits sont conçus pour utilisation à l'intérieur: ne pas installer à l'extérieur des locaux/magasins.

1. DEBALLAGE

EMBALLAGE EN CARTON **1.** Enlever le feuillard. **2.** Ouvrir le carton et retirer l'appareil vers le haut. **3.** Poser l'appareil sur un plan horizontal à niveau. **4.** Faire attention à ne rien laisser dans l'emballage avant de le jeter. **5.** Séparer les matériaux de l'emballage selon la composition afin d'en faciliter l'évacuation (Voir illustration 1).

2. NETTOYAGE INTERNE

1. Nettoyer les parois avec une éponge imbibée d'eau et bicarbonate de soude et sécher soigneusement (modèles COLD).
2. Essuyer à l'aide d'un chiffon doux et propre.

3. NETTOYAGE EXTERNE

1. Enlever la pellicule de protection de l'acier inox des parois. **2.** Pour le nettoyage utiliser les mêmes produits que ceux utilisés pour le nettoyage de l'intérieur. **3.** Essuyer à l'aide d'un chiffon doux et propre.

4. BRANCHEMENT AU RESEAU ELECTRIQUE

1. S'assurer que la tension et la fréquence du réseau correspondent à celles reportées sur la plaquette (A) placée sur le côté de l'appareil. **2.** S'assurer que la prise d'alimentation est: **a)** dotée d'un conducteur de mise à la terre, **b)** adaptée au courant nominal spécifié sur la plaquette, **c)** dotée des protections conformément aux normes IEC: - interrupteur magnétothermique différentiel (disjoncteur différentiel) avec I_n =valeur nominale reportée sur la plaquette avec sensibilité $I_d=30$ mA. **3.** Le câble monté sur l'appareil est: H05 VVF indiqué pour usages internes. **4.** Insérer la fiche dans la prise (ne pas utiliser triples ou adaptateurs).

5. REGLAGE

L'appareil est doté de commandes situées sur la partie supérieure droite. **1. Interrupteur 0/I:** il sert à allumer l'appareil. **2. Thermostat :** il sert à réguler la température de l'appareil. a) Appuyer sur la touche **3 "P"** (une fois seulement), et apparaîtra alors la température de l'appareil choisie (sur le display) ; en appuyant plusieurs fois la touche **4 "UP"**, nous obtiendrons l'élévation de la température. En appuyant au contraire sur la touche **5 "DOWN"**, nous obtiendrons la baisse de la température (Voir Illustration 4).

6. PROCEDURE DE CONTROLE DU FONCTIONNEMENT REGULIER

1. Fiche branchée. 2. Interrupteur 0/I inséré avec voyant vert allumé. 3. Le thermomètre doit indiquer une température adéquate aux aliments. 4. L'appareil ne doit être exposé à aucun rayonnement direct (soleil, projecteur, etc...) (uniquement pour les modèles COLD). 5. La température ambiante ne doit pas dépasser les +30°C hum.rel. 55%, pour laquelle l'appareil a été prévue (Classe climatique 4), (uniquement pour les modèles COLD). 6. La bonne ventilation du logement moteur doit être assurée, sans engorgements (uniquement pour les modèles COLD).

7. NETTOYAGE INTERNE

1. Retirer l'alimentation électrique, en agissant sur l'interrupteur de protection de la prise et en enlevant ensuite la fiche de la prise même.

Modèles COLD: 2. Replacer la marchandise, en la mettant dans les endroits correctement réfrigérés. 3. Nettoyer les parois avec une éponge imbibée d'eau et bicarbonate de soude et sécher soigneusement. 4. Rebrancher l'appareil.

Modèles BM: 2. Retirer l'eau et nettoyer. 3. Essuyer soigneusement à l'aide d'un chiffon doux et propre. 4. Rebrancher l'appareil.

8. ENTRETOISES DE SOUTIEN DES CUVETTES (Grantapas)

1. Enlever la pellicule de protection des entretoises. 2. Disposer les entretoises sur les bords longs de la cuve. 3. Monter les cuvettes sur les entretoises.

9. NETTOYAGE DU CONDENSEUR

1. Débrancher l'appareil et ôter la fiche de sa prise. 2. Enlever la grille antérieure en dévissant les vis de fixation. 3. A l'aide d'un pinceau, éliminer la couche de poussière des ailettes du condenseur. 4. A l'aide d'un aspirateur, éliminer la couche de poussière restante. 5. Remonter la grille et rebrancher l'appareil (voir illustration 6).

SE DÉBARRASSER DE VOTRE PRODUIT USAGÉ

Votre produit est conçu et fabriqué avec des matériaux et des composants de haute qualité, qui peuvent être recyclés et utilisés



de nouveau. Lorsque ce symbole d'une poubelle à roue barrée est attaché à un produit, cela signifie que le produit est couvert par la Directive Européenne 2002/96/EC.

Veillez vous informer du système local de séparation des déchets électriques et électroniques. Veuillez agir selon les règles locales et ne pas jeter vos produits usagés avec des déchets domestiques usuels. Jeter correctement votre produit usagé aidera à prévenir les conséquences négatives potentielles contre l'environnement et la santé humaine.

1. Openings van de verpakking.
2. Reiniging van de binnenkant.
3. Reiniging van de buitenkant.
4. Aansluiting op het elektriciteitsnet.
5. Afstelling.
6. Controle van een correcte werking.
7. Reiniging van de binnenkant.
8. Afstandhouders ter ondersteuning van de bakken
9. Het reinigen van de koelinstallatie

Schema's:

Elektrisch schema

Schema koelinstallatie (uitsluitend COLD)

WAARSCHUWINGEN

It is most important that this instruction booklet is kept together with the appliance both for future reference and for reasons of safety. 1. Dit apparaat mag alleen door volwassenen bediend worden. Laat niet toe dat kinderen met dit produkt spelen of aan de bedieningsknoppen komen. 2. Pogingen om de hoofdfuncties of karakteristiek van dit apparaat te veranderen of aan te passen in welke vorm dan ook kunnen gevaarlijk zijn. 3. De aansluiting van de elektriciteit moet uitgevoerd worden door gekwalificeerde electriciens of ander bevoegd personeel. 4. Probeer nooit zelf reparaties uit te voeren. Door onvakkundige reparaties kunnen grote schade en storingen veroorzaakt worden. 5. Voor technische hulpverlening moet men zich wenden tot een bevoegde service dienst. Bij het vervangen van onderdelen alleen originele onderdelen gebruiken. 6. Deze apparatuur is alleen geschikt voor de opslag van levensmiddelen. 7. De fabrikant van deze apparatuur is niet verantwoordelijk voor de gevolgen van misbruik of handelingen in strijd met deze veiligheidsinstructies. Bovendien behoudt zij het recht verbeteringswerkzaamheden uit te voeren zonder er melding van te maken. 8. Installeer de vitrine niet rechtstreeks in de zon. 9. Installeer het apparaat niet in de buurt van warmtebronnen, zoals kachels, centrale verwarming enz. 10. Houd de ventilatieroosters van de compressorgroep ten minste 30cm van de wand. 11. Denk eraan dat de tentoongestelde producten niet buiten de omtrek van de schappen of roosters mogen steken. 12. Bij abnormale ijsvorming op de verdamper die wordt veroorzaakt door de luchtvochtigheid of door de te koelen producten, is het raadzaam de compressor uit te schakelen en de waren in een geschikte op dezelfde temperatuur gekoelde houder te plaatsen voor de tijd die nodig is voor het ontdooien. 13. als dit niet gebeurt, zal de compressor voortdurend werken met als gevolg een onnodig energieverbruik en een lage prestatie. 14. **BM: NIET Schakel het apparaat zonder water.**

Onze producten zijn bedoeld voor binnengebruik – installeer ze niet buiten vertrekken/winkels.

1. OPENING VAN DE VERPAKKING

VERPAKKING IN KARTONNEN DOOS 1. Snijd de strip door. 2. Open de kartonnen doos en neem het apparaat er naar boven toe uit. 3. Zet het apparaat op een horizontaal vlak en stel de stelpoten bij. 4. Let erop niets in de verpakking te laten, voordat u het weggooit. 5. Scheid de materialen op basis van hun samenstelling zodat de afvalverwerking wordt vergemakkelijkt (zie Afb. 1).

2. REINIGING VAN DE BINNENKANT

1. Reinig de wanden met een vochtige doek met water en natriumbicarbonaat en droog ze zorgvuldig af (modellen COLD).
2. Droog het apparaat met een zachte, schone doek.

3. REINIGING VAN DE BUITENKANT

1. Verwijder de beschermfolie van de roestvrij stalen wanden. 2. Gebruik voor de reiniging dezelfde producten als voor de binnenkant. 3. Droog het apparaat met een zachte, schone doek.

4. AANSLUITING OP HET ELEKTRICITEITSNET

1. Verzekert u zich ervan dat de spanning en de frequentie van het net overeenkomen met die op het gegevensplaatje (A) aan de zijde van het apparaat. 2. Verzekert u zich ervan dat het stopcontact: **a)** Over een aardleiding beschikt. **b)** Geschikt is voor de toegekende stroom op het gegevensplaatje. **c)** Over de beveiligingen beschikt volgens de IEC normen: -Thermomagnetische differentiaalschakelaar (herstelzeker) met $I_n =$ nominale waarde zoals aangegeven op het gegevensplaatje met gevoeligheid $I_d = 30 mA$. 3. De toevoerkabel dat op het apparaat aangesloten is, is: H05 VVF geschikt voor intern gebruik. 4. Steek de stekker in het stopcontact. (Gebruik geen triple of reducties).

5. AFSTELLING

Het apparaat is uitgerust met bedieningen die zich op de voorkant bovenaan bevinden. **1. Schakelaar 0/I:** dient om het apparaat in werking te stellen. **2. Thermostaat:** dient om de temperatuur van het apparaat te regelen. a) Als u op Toets **3 "P"** drukt (één keer) verschijnt de ingestelde temperatuur op de display, als u meerdere malen op Toets **4 "UP"** drukt, verhoogt u de temperatuur. Als u daarentegen op Toets **5 "DOWN"** drukt, verlaagt u de temperatuur (Zie Afb. 4)

6. CONTROLE VAN EEN CORRECTE WERKING

1. De stekker zit in het stopcontact. **2.** De 0/I-schakelaar is ingeschakeld en het groene lampje brandt. **3.** De thermometer geeft een geschikte temperatuur voor het voedsel aan. **4.** Het apparaat staat niet rechtstreeks bloot aan zonnestralen of lampen met een hoog vermogen (uitsluitend COLD). **5.** De omgevingstemperatuur is niet hoger dan +30°C R.V. 55%, waarvoor het apparaat geschikt is (Klimaatklasse 4), (uitsluitend COLD). **6.** Er is een geschikte luchtstroom naar de motorruimte, zonder belemmeringen (uitsluitend COLD).

7. REINIGING VAN DE BINNENKANT

1. Sluit de elektrische voeding af door op de veiligheidsschakelaar van het stopcontact te drukken en vervolgens de stekker uit het stopcontact te halen.

Modellen COLD: **2.** Verwijder de voedingswaren en leg het op een geschikte, koele plek. **3.** Reinig de wanden met een vochtige doek met water en natriumbicarbonaat en droog ze zorgvuldig af. **4.** Sluit de elektrische voeding weer aan.

Modellen BM: **2.** Verwijder water en schone. **3.** Droog het geheel zorgvuldig met een zachte en schone doek. **4.** Sluit de elektrische voeding weer aan.

8. AFSTANDHOUDERS TER ONDERSTEUNING VAN DE BAKKEN (Grantapas)

1. Verwijder de beschermfolie van de afstandhouders. **2.** Plaats de afstandhouders op de lange randen van de kuip. **3.** Monteer de bakken op de afstandhouders.

9. HET REINIGEN VAN DE KOELINSTALLATIE

1. Sluit de elektriciteit af door op de algemene schakelaar te drukken en vervolgens de stekker uit het stopcontact te halen. **2.** Neem het rooster aan de voorkant weg, na de schroeven te hebben verwijderd. **3.** Verwijder met een kwastje het stoflaagje op de koelribben van de koelinstallatie. **4.** Zuig het overige stof met een stofzuiger weg. **5.** Plaats het rooster terug en schakel de elektriciteit weer in (zie Fig. 6).

WEGWERPEN VAN UW AFGEDANKT APPARAAT

Uw apparaat werd ontworpen met en vervaardigd uit onderdelen en materialen van superieure kwaliteit, die gerecycleerd en opnieuw gebruikt kunnen worden. Wanneer het symbool van een doorstreepte vuilnisemmer op een product is bevestigd, betekent dit dat het product conform is de Europese Richtlijn 2002/96/EC.



Gelieve u te informeren in verband met het plaatselijke inzamelingsysteem voor elektrische en elektronische apparaten.

Gelieve u te houden aan de plaatselijke reglementering en apparaten niet met het gewone huisvuil mee te geven. Door afgedankte apparaten op een correcte manier weg te werpen helpt u mogelijke negatieve gevolgen voor het milieu en de gezondheid te voorkomen.

1. Abertura da embalagem.
2. Limpeza interna.
3. Limpeza externa.
4. Ligação na rede eléctrica.
5. Regulagem.
6. Controle de um regular funcionamento.
7. Limpeza interna.
8. Espaçadores de sustento das pequenas cubas
9. Limpeza do condensador

Esquemas:

- Esquema eléctrico
- Esquema instalação refrigeração (só modelos COLD)

ADVERTÊNCIAS

É muito importante que este manual de instruções seja conservado junto com a aparelhagem para consultas futuras, por motivos de segurança. **1.** Esta aparelhagem deve entrar em função só através da intervenção de pessoas adultas. Não permita às crianças de modificar os comandos ou brincar com o produto. **2.** É arriscado alterar, ou de qualquer modo, modificar as características do produto. **3.** Os trabalhos eléctricos necessários para a instalação da aparelhagem devem ser realizado por electricista qualificado ou por pessoa competente. **4.** Não tente nunca consertar a máquina sem nenhuma ajuda. Reparações efetuadas por pessoas inexperientes podem causar danos ou graves disfunções. **5.** A assistência para este produto deve ser efetuada por um Centro de Assistência Técnica autorizado. Use só peças de troca originais. **6.** A aparelhagem não é adequada para a conservação de produtos diferentes daqueles alimentares. **7.** A casa construtora declina toda e qualquer responsabilidade no caso em que estas normas contra acidentes não forem respeitadas. Além disto, se reserva o direito de realizar modificações melhorativas sem nenhum pré-aviso. **8.** Evitar de instalar a vitrina directamente sob os raios do sol. **9.** Não instalar o aparelho em proximidades de fontes de calor tais como aquecedores, caloríficos, etc. **10.** Manter as grelhas de ventilação do grupo compressor distante das paredes pelos menos de uns 30 cm. **11.** Recorde-se de não deixar os produtos expostos sobressair fora do perímetro das prateleiras ou grelhas. **12.** Ao se verificar formação anormal de gelo no evaporador, causado pela humidade do ar ou pelos produtos a serem refrigerados, aconselhamos parar o compressor e pôr a mercadoria num apropriado contentor refrigerado com a mesma temperatura, durante o tempo necessário para o descongelamento. **13.** caso contrario o compressor funcionará continuamente provocando um inútil consumo de energia eléctrica e pouco rendimento. **14. BM: Não ligue a máquina sem ÁGUA**

Os nossos productos destinam-se a ser utilizados em interiores – è favour de não os instalr em zones exteriores a edificios.

1. ABERTURA DA EMBALAGEM

EMBALAGEM EN CAIXA DE PAPELÃO **1.** Cortar a fita. **2.** Abrir a caixa e extrair o aparelho para cima. **3.** Posicionar o aparelho sobre um plano horizontal nivelado. **4.** Prestar atenção para não deixar nada dentro da embalagem antes de deitá-la fora. **5.** Separar os materiais conforme a composição ao fim de facilitar a eliminação dos mesmos (Ver figura 1).

2. LIMPEZA INTERNA

1. Limpar as paredes com uma esponja umedecida com água e bicarbonato de sódio e enxugar cuidadosamente (modelos COLD). **2.** Enxugar com um pano macio, limpo.

3. LIMPEZA EXTERNA

1. Tirar a película de proteção do aço inoxidável das paredes. **2.** Para a limpeza usar os mesmos produtos para o interno. **3.** Enxugar com um pano macio, limpo.

4. LIGAÇÃO À REDE ELÉTRICA

1. Controlar que a tensão e a frequência da rede correspondam com aquelas indicadas sobre a plaqueta (A) posta de lado do aparelho. **2.** Controlar que a tomada de alimentação seja: **a)** Dotada de um condutor de ligação de terra. **b)** Adequada à corrente nominal especificada na plaqueta. **c)** Dotada das proteções segundo as normas IEC: - Interruptor magnetotérmico diferencial (salva vidas) com I_n =valor nominal indicado na plaqueta com sensibilidade $I_d=30\text{ mA}$. **3.** El cabo de alimentação montado sobre o aparelho è: H05 VVF adequado para ambientes internos. **4.** Introduzir a ficha na tomaia (não use fichas triplas ou reduções).

5. REGULAGEM

O aparelho possui comandos situados na parte superior direita. **1. Interruptor 0/I:** serve para ligar o aparelho. **2. Termóstato:** serve para regular a temperatura do aparelho. a) Carregar no botão **3 “P”** (uma só vez) aparecerá a temperatura do aparelho seleccionada (no display), carregando várias vezes o botão **4 “UP”** efectua-se o aumento da temperatura. Carregando ao invés no botão **5 “DOWN”** efectua-se a diminuição da temperatura (Ver figura 4).

6. CONTROLE DE UM REGULAR FUNCIONAMENTO

1. A ficha esteja introduzida. 2. Interruptor 0/I introduzido com luz verde acesa. 3. O termômetro indique um valor da temperatura adequada à mercadoria. 4. Não hajam raios solares ou de faróis com elevada potência sobre o aparelho (só COLD). 5. A temperatura ambiente não seja superior a +30°C hum. rel. 55%, pelo qual o aparelho está habilitado (Classe climática 4), (só COLD). 6. Esteja assegurado um fluxo adequado ao alojamento do motor, sem obstruções (só COLD).

7. LIMPEZA INTERNA

1. Tirar a alimentação eléctrica, mediante o interruptor de protecção da tomada e extrair depois a ficha da própria tomada. **Modelos COLD:** 2. Remover a mercadoria, colocando-a num lugar adequadamente refrigerado. 3. Limpar as paredes com uma esponja umedecida com água e bicarbonato de sódio e enxugar cuidadosamente. 4. Restabelecer a alimentação eléctrica. **Modelos BM:** 2. Limpar as paredes com uma esponja umedecida com água e bicarbonato de sódio e enxugar cuidadosamente. 3. Enxugar todo cuidadosamente com um pano macio, limpo. 4. Restabelecer a alimentação eléctrica.

8. ESPAÇADORES DE SUSTENTO DAS PEQUENAS CUBAS (Grantapas)

1. Extrair a película de protecção dos espaçadores. 2. Posicionar os espaçadores nas bordas ao longo da cuba. 3. Montar e os pequenos tanques nos espaçadores.

9. LIMPEZA DO CONDENSADOR

1. Desligue a alimentação eléctrica, actuando no interruptor geral e extraíndo a ficha da própria tomada. 2. Tire a grelha dianteira após ter removido os parafusos de fixação. 3. Com um pincel elimine a camada de poeira das aletas do condensador. 4. Com um aspirador de pó, elimine os resíduos de pó. 5. Volte a montar a grelha e ligue de novo a alimentação eléctrica (ver a Fig. 6).

DESCARTAR-SE DO SEU PRODUTO VELHO

O seu produto está concebido e fabricado com materiais e componentes da mais alta qualidade, os quais podem ser reciclados e reutilizados. Quando o símbolo de um caixote do lixo com rodas e traçado por uma cruz estiver anexado a um produto, isto significa que o produto se encontra coberto pela Directiva Europeia 2002/96/EC.



Por favor informe-se sobre o sistema local para a separação e recolha de produtos eléctricos e electrónicos.

Actúe por favor em conformidade com as suas regras locais e, não se desfaça de produtos velhos conjuntamente com os seus desperdícios caseiros. Desfazer-se correctamente do seu produto velho ajudará a evitar conseqüências potencialmente negativas para o ambiente e saúde humana.

INNEHÅLL



1. Anvisningar för uppackning.
2. Invändig rengöring.
3. Utvändig rengöring.
4. Nätanslutning.
5. Reglage.
6. Kontroll av apparatens funktion.
7. Invändig rengöring.
8. Avståndsstycken för stöd av behållare
9. Rengöring av kondensorn

Scheman:

Elschema

Ritning över kylenhet (endast modeller COLD)

FÖRSIKTIGHETSÅTGÄRDER

Det är mycket viktigt att denna bruksanvisning förvaras i anslutning till apparaten för framtida behov och av säkerhetsskäl. 1. Denna apparat får endast användas av vuxna personer. Låt aldrig minderåriga fingra på reglagen eller leka med produkten. 2. Det är riskfyllt att modifiera apparatens egenskaper. 3. Arbeten på elsystemet i samband med installering av apparaten bör utföras av en kvalificerad elektriker eller en kompetent person. 4. Försök aldrig att reparera apparaten på egen hand. Reparationer utförda av ej kvalificerade personer kan orsaka skador och allvarliga funktionsfel. 5. Service av denna produkt ska utföras av en auktoriserad serviceverkstad. Använd endast originalreservdelar. 6. Apparaten är inte avpassad för att förvara andra varor än livsmedel. 7. Tillverkaren avsägar sig allt ansvar om dessa säkerhetsföreskrifter inte respekteras. Vidare förbehålls rätt till ändringar utan varsel. 8. Undvik att installera montern under direkt solljus. 9. Installera inte apparaten i närheten av värmekällor (t.ex. kaminer, element o.s.v.). 10. Se till att kompressornas ventilationsgaller placeras på ett avstånd på 30 cm från väggar. 11. Placera inte produkter i montern som är större än hyllornas och gallrens omkrets. 12. Om det bildas för mycket is på evaporatorn p.g.a. luftfuktighet eller varor som ska nedkylas rekommenderas det att stanna kompressorn och placera varorna i en lämplig kylbehållare med samma kyltemperatur under avfrostningen. 13. I motsatt fall fortsätter kompressorn att fungera med hög energiförbrukning och dålig effekt. 14. **BM: Slå inte på maskinen UTAN VATTEN.**

Våra produkter är avsedda att användas inomhus - installera dem inte utanför lokalen/affären.

1. ANVISNINGAR FÖR UPPACKNING

PAPPKARTONGER 1. Klipp av spännbandet. 2. Öppna kartongen och ta ut apparaten genom att dra upp den. 3. Placera apparaten på en horisontell yta. 4. Kontrollera att emballaget är tomt innan det kastas. 5. Sortera materialen för en lättare återvinning (se fig. 1).

2. INVÄNDIG RENGÖRING

1. Rengör väggarna med en svamp som har fuktats med vatten och natriumbikarbonat och torka därefter noga (modeller COLD). 2. Torka med en mjuk och ren trasa.

3. UTVÄNDIG RENGÖRING

1. Ta bort skyddsfilmerna från väggarnas delar av rostfritt stål. 2. Använd samma produkter som används invändigt. 3. Torka med en mjuk och ren trasa.

4. NÄTANSLUTNING

1. Kontrollera att nätspänningen och -frekvensen överensstämmer med uppgifterna på märkplåten (A) på apparatens sida. 2. Kontrollera att eluttaget: **a)** är jordanslutet **b)** är lämpligt i förhållande till märkplåtens nominella ström **c)** är försedd med skydd som uppfyller kraven i IEC-standard - termomagnetisk differentialbrytare (jordfelsbrytare) med I_n = märkplåtens nominella värde med känslighet $I_d = 30$ mA. 3. Nätkabeln som är monterad på apparaten är av typ H05 VVF och är lämplig för inomhusbruk. 4. Anslut kontakten till kontaktuttaget (Använd inte adaptrar eller förgreningsdosor).

5. REGLAGE

Affärsskivan är försedd med reglage som är placerade uppe till höger. 1. **Strömbrytare 0/I:** Den används för att sätta på affärsskivan. 2. **Termostat:** Den används för att reglera affärsskivans temperatur. a) Tryck på tangent 3 "P" (en gång) för att visa affärsskivans inmatade temperatur (på displayen). Tryck upprepade gånger på tangent 4 "UP" för att öka temperaturen. Tryck istället på tangent 5 "DOWN" för att minska temperaturen (Se figuren 4)

6. KONTROLL AV APPARATENS FUNKTION

1. Stickkontakten är ansluten. 2. Tillslagen strömbrytare 0/I med tänd grön lampa. 3. Termometern visar ett temperaturvärde som är lämpligt för matvarorna. 4. Affärsdisken inte utsätts för direkt solljus eller belysning med hög effekt (endast modeller COLD). 5. Rumstemperaturen inte är högre än de +30°C 55% R.L. som utrustningen är anpassad för (Klimatklass 4) (endast modeller COLD). 6. Det finns ett tillräckligt luftflöde till motorrummet (endast modeller COLD).

7. INVÄNDIG RENGÖRING

1. Bryt strömförsörjningen genom att stänga av strömbrytaren och dra ut stickproppen ur vägguttaget.

Modeller COLD: 2. Ta bort varorna och placera dem på en tillräckligt sval plats. 3. Rengör väggarna med en svamp som har fuktats med vatten och natriumbikarbonat och torka därefter noga. 4. Koppla tillbaka elförsörjningen.

Modeller BM: 2. Avlägsna vatten och ren. 3. Torka av allting ordentligt med en mjuk och ren trasa. 4. Koppla tillbaka elförsörjningen.

8. AVSTÅNDSSTYCKEN FÖR STÖD AV BEHÅLLARE (GRANTAPAS)

1. Ta bort skyddsfilmerna från avståndsstyckena. 2. Placera avståndsstyckena längs karets långsidor. 3. Montera behållarna på avståndsstyckena.

9. RENGÖRING AV KONDENSORN

1. Bryt strömförsörjningen genom att stänga av strömbrytaren och dra ur stickproppen ur uttaget. 2. Lossa skruvarna i det främre gallret. 3. Ta bort dammlagret från kondensorplåtarna. 4. Dammsug bort resterande damm. 5. Sätt tillbaka gallret och anslut utrustningen till elnätet (se figur 6).

INDHOLD



1. Instruktioner om udpakning.
2. Indvendig rengøring.
3. Udvendig rengøring
4. Forbindelse til strømforsyningen
5. Regulering.
6. Funktionskontrol.
7. Indvendig rengøring.
8. Afstandsstykker til støtte af bakker
9. Rengøring af kondensatoren

Diagrammer:

- Ledningsdiagram
- Diagram over køleenheden (kun model COLD)

ADVARSEL

Det er meget vigtigt, at denne instruktionsanvisning holdes sammen med apparatet både for fremtidige referencer og af sikkerhedshensyn. 1. Dette apparat må kun betjenes af voksne. Man bør ikke tillade børn at benytte reguleringen eller lege med dette produkt. 2. Forsøg på at ændre eller på anden måde modificere dette produkts hovedfunktioner og egenskaber kan medføre sikkerhedsrisiko. 3. De elektriske installationer på dette produkt må kun udføres af en elektriker eller anden kompetent person. 4. Udfør aldrig reparationer uden hjælp. Reparationer af ukyndige kan medføre funktionsfejl eller alvorlige skader. 5. Reparationer af apparatet skal finde sted ved et autoriseret servicecenter. Anvend udelukkende originale reservedele. 6. Apparatet er kun egnet til opbevaring af madvarer. 7. Producenten kan ikke gøres ansvarlig for skader, der opstår som følge af manglende overholdelse af disse normer vedrørende forebyggelse af arbejdsulykker. Producenten forbeholder sig endvidere ret til udførelse af ændringer uden forudgående meddelelse herom, såfremt ændringerne er et led i produktudvikling. 8. Installér ikke montren på steder med direkte sollys. 9. Installér ikke apparatet i nærheden af varmekilder (eksempelvis varmeapparater, radiatorer osv.). 10. Sørg for, at kompressorens udluftningsriste anbringes min. 30 cm fra væggene. 11. Husk at montren ikke må benyttes til udstilling af produkter, der er større end hyldernes eller ristenes omkreds. 12. I tilfælde af dannelse af is på fordampere som følge af fugtighed i luften eller i fødevarerne, som skal afkøles, anbefales det at standse kompressoren og anbringe varerne i køleskab/køledisk, indtil afrimningen har fundet sted. 13. I modsat fald opretholdes kompressorens funktion konstant, hvilket medfører unødigt energiforbrug og reduceret ydelse. 14. **BM: Tænd ikke på maskinen uden vand.**

Vores produkter er beregnet til indendørs brug og må derfor ikke installeres uden for lokalet/forretningen.

1. ÅBNING AF EMBALLAGE

ÅBNING AF KARTONKASSE 1. Skær stiveren over. 2. Åben kassen og fjern apparatet ved at løfte det opad. 3. Anbring apparatet på et vandret underlag. 4. Kontrollér, at kassen er tom, inden den kasseres. 5. Sortér materialerne på baggrund af materialetypen for at forenkle bortskaffelsen (se fig. 1).

2. INDVENDIG RENGØRING

1. Rengør væggene ved hjælp af en svamp, der er fugtet med vand og natriumbicarbonat og tør omhyggeligt (model COLD).
2. Aftør med en tør og ren klud.

3. UDVENDIG RENGØRING

1. Fjern plastfilmen, der beskytter væggene af rustfrit stål. 2. Anvend samme rengøringsprodukter som i forbindelse med den indvendige rengøring. 3. Aftør med en tør og ren klud.

4. FORBINDELSE TIL TRØMFORSYNINGEN

1. Kontrollér, at netspænding og -frekvens er i overensstemmelse med angivelserne på skiltet, der er anbragt bag på apparatet ved siden af kontrollkabinettet (A). 2. Kontrollér, at stikket: a) er forsynet med en jordleder b) er passende i forhold til mærkestrømmen c) er forsynet med beskyttelsesanordninger som foreskrevet i IEC normerne: - termomagnetisk differentialafbryder (normalt kaldet overophedningssikring) med $I_n =$ nominel mærkeværdi med udløsningsstrøm på $I_d = 30$ mA. 3. Apparatets forsyningsledning er af typen H05VVf og er egnet til indendørs brug. 4. Indsæt stikket i stikkontakten (Brug ikke adaptere eller stikdåser).

5. REGULERING

Disker er forsynet med følgende kontrolanordninger, der er anbragt øverst til højre: 1. **Afbryder 0/I:** Anvendes til tænding af disken. 2. **Termostat:** Anvendes til justering af temperaturen i disken. a) Ved at trykke på tasten 3 "P" (blot en gang) fremvises temperaturen i disken (på displayet). Ved at trykke flere gange på tasten 4 "UP" forøges temperaturen. Ved derimod at trykke flere gange på tasten 5 "DOWN" reduceres temperaturen (Se figuren 4).

6. FUNKTIONSKONTROL

1. Stikket er tilsluttet. 2. Afbryder 0/I aktiveret og den grønne kontrollampe er tændt. 3. Termometeret angiver en temperatur der er egnet til opbevaring af madvarer. 4. Disken ikke udsættes for direkte sollys eller en stærk varmelampe (kun model COLD). 5. Rumtemperaturen ikke er højere end den temperatur, som apparatet er indstillet til (+30° C R.L. 55%) (Klimaklasse: 4) (kun model COLD). 6. der sker en passende og uhindret luftgennemstrømning til motorrummet (kun COLD).

7. INDVENDIG RENGØRING

1. Frakobl strømmen ved hjælp af stikkontaktens beskyttelsesafbryder. Træk herefter stikket ud af stikkontakten.

Model COLD: 2. Fjern madvarerne og anbring dem på et køligt sted. 3. Rengør væggene ved hjælp af en svamp, der er fugtet med vand og natriumbicarbonat og tør omhyggeligt. 4. Tilslut strømmen.

Model BM: 2. Fjernelse af vand og ren. 3. Tør delene omhyggeligt af med en tør og ren klud. 4. Tilslut strømmen.

8. AFSTANDSSTYKKER TIL STØTTE AF BAKKER (GRANTAPAS)

1. Fjern den plastfilm, der beskytter afstandsstykkerne. 2. Anbring afstandsstykkerne på karrets lange kanter. 3. Montér bakkerne på afstandsstykkerne.

9. RENGØRING AF KONDENSATOREN

1. Afbryd for strømmen ved at slukke for hovedafbryder og ved at trække stikket ud. 2. Afmonter skrueene, der holder den forreste ribbe og fjern ribben. 3. Fjern støvlaget fra kondensatorens vinger med en pensel. 4. Benyt en støvsuger for at fjerne det overskydende støv. 5. Montér ribben igen og tænd for strømmen (Se figuren 6).

SISÄLTÖ



1. Pakkauksen avausohjeet.
2. Sisäpuolen puhdistus.
3. Ulkopuolen puhdistus.
4. Liitäntä sähköverkkoon.
5. Sääto.
6. Asianmukaisen toiminnan tarkistus.
7. Sisäpuolen puhdistus.
8. Astioiden tukikappaleet
9. Kondensaattorien puhdistus

Kaavakuvat:

Johtojen kaavakuva
Jäähdytyslaitteen kaavakuva (ainoastaan mallit COLD).

VAROITUKSIA

On erittäin tärkeää turvallisuuden kannalta, että ohjekirja säilytetään laitteen ohessa tulevaa käyttöä varten. 1. Laitetta saavat käyttää ainoastaan aikuiset. Älä anna lasten koskea käyttölaitteisiin tai leikkiä tuotteella. 2. Tuotteen ominaisuuksien muuttaminen on vaarallista. 3. Laitteen sähköasennuksen saa suorittaa ainoastaan ammattitaitoinen sähköasentaja tai joku muu asiantunteva henkilö. 4. Älä yritä koskaan korjata laitetta itse. Ammattitaidottomien henkilöiden suorittamat korjaukset saattavat aiheuttaa vaurioita tai toimintahäiriöitä. 5. Tuotteen saa huoltaa ainoastaan valtuutettu tekninen huoltokeskus. Käytä ainoastaan alkuperäisiä varaosia. 6. Laite soveltuu ainoastaan elintarvikkeiden säilytykseen. 7. Valmistaja vapautuu kaikesta vastuusta, jos turvamääräyksiä ei noudateta. Lisäksi valmistaja pidättää itselleen oikeuden suorittaa laitteen toimintaa parantavia muutoksia ilman ennakoilmoitusta. 8. Älä asenna vitriiniä suoraan auringonvaloon. 9. Älä asenna laitetta lähelle lämpöä tuottavia laitteita, kuten lämmittimiä, lämpöpattereita jne. 10. Jätä kompressorisyksikön ritilöiden ja seinien välille vähintään 30 cm etäisyys. 11. Muista, että esillä olevien tuotteiden ei tule työntyä ulos hyllyiltä tai ritilöiltä. 12. Jään muodostuminen haihduttimeen on epänormaalia ja johtuu ilman kosteudesta tai säilytettävistä tuotteista. Suorita sulatus: aseta tuotteet sulatuksen ajaksi astiaan, joka on jäähdytetty samaan lämpötilaan kuin laite, ja pysäytä kompressorit. 13. Muuten kompressorit toimii jatkuvasti kuluttaen turhaan sähköä ja antaen heikon tuloksen. 14. **BM: Älä kytke koneeseen ilman vettä**

Tuotteemme on tarkoitettu sisäkäyttöön - älä asenna toimitilan/liikkeen ulkopuolelle.

1. PAKKAUKSEN AVAUS

PAHVILAATIKKO 1. Katkaise kiinnitysnauha. 2. Avaa pahvilaatikko ja poista laite ylöspäin nostamalla. 3. Aseta laite tasaiselle ja vaakasuoralle pinnalle. 4. Varmista ennen laatikon poisieittämistä, ettei sen sisälle jää mitään. 5. Lajittele materiaalit niiden koostumuksen perusteella helpottaaksesi niiden hävitystä (ks. kuva 1).

2. SISÄPUOLEN PUHDISTUS

1. Puhdista seinät vedellä ja natriumbikarbonaatilla kostutetulla sienellä. Kuivaa huolellisesti (ainoastaan mallit COLD).
2. Kuivaa pehmeällä ja puhtaalla pyyhkeellä.

3. ULKOPUOLEN PUHDISTUS

1. Poista seinien ruostumatonta terästä suojaava kalvo. 2. Käytä samoja tuotteita kuin sisäpuolen puhdistukseen. 3. Kuivaa pehmeällä ja puhtaalla pyyhkeellä.

4. LIITÄNTÄ SÄHKÖVERKKOON

1. Varmista, että verkkojännite ja -taajuus vastaavat laitteen sivuun sijoitetun kilven (A) arvoja. 2. Varmista, että pistorasia on seuraavan mukainen: *a) se on varustettu maadoitusjohtimella b) se soveltuu arvokyltissä ilmoitetulle nimellisvirralle c) se on varustettu IEC-standardien mukaisilla suojalaitteilla -lämpömagneettinen differentiaalikatkaisin (vikavirtakatkaisin), jonka I_n = arvokyltin nimellisarvo jonka herkkyyden on $I_d = 30 \text{ mA}$.* 3. Laitteeseen asennettu sähköjohto on H05VVF-tyyppiä ja soveltuu sisäkäyttöön. 4. Työnnä pistoke vastakkeeseen (Älä käytä haaroitus- tai pienennysliittimiä).

5. SÄÄTÖ

Näyttökaappi on varustettu oikeanpuoleiseen yläosaan sijoitetuilla säätimillä. 1. **Kytkin 0/I:** näyttökaapin käynnistys. 2. **Termostaatti:** näyttökaapin lämpötilan säätö. a) Paina näppäintä **3 "P"** (yhden kerran): näyttöön ilmaantuu näyttökaapin asetuslämpötila. Painettaessa näppäintä **4 "UP"** useamman kerran lämpötila kasvaa. Painettaessa näppäintä **5 "DOWN"** lämpötila laskee (Ks. Kuva 4).

6. ASIANMUKAISEN TOIMINNAN TARKISTUS

1. Kosketin on kytketty. 2. Kytin 0/I on painettu, vihreä valo palaa. 3. Lämpömittari osoittaa elintarvikkeille sopivaa lämpötilaa. 4. Näyttökaappiin ei kohdistu auringonvaloa tai voimakkaita valoja (ainoastaan mallit COLD). 5. Ympäristön lämpötila ei ole yli +30°C - 55% Suht. kost., jolle laite on säädetty (ilmastoluokka 4), (ainoastaan mallit COLD).
6. Moottoriosaan virtaa riittävästi ilmaa (ainoastaan mallit COLD).

7. SISÄPUOLEN PUHDISTUS

1. Kytke pois sähkö pistikkeen suojakytkimen avulla ja irrota pistoke vastakkeesta.

Malli COLD: 2. Poista elintarvikkeet ja aseta ne riittävän kylmään paikkaan. 3. Puhdista seinät vedellä ja natriumbikarbonaatilla kostutetulla sienellä. Kuivaa huolellisesti. 4. Kytke sähkö päälle.

Malli BM: 2. Poista vesi ja puhdas. 3. Kuivaa kaikki osat huolellisesti pehmeällä ja puhtaalla pyyhkeellä. 4. Kytke sähkö päälle.

8. ASTIOIDEN TUKIKAPPALEET (GRANTAPAS)

1. Poista välikappaleiden suojakalvo. 2. Aseta välikappaleet altaan pitkille sivuille. 3. Asenna astiat välikappaleiden päälle

9. KONDENSAATTORIEN PUHDISTUS

1. Katkaise sähkövirta pääkatkaisimesta ja irrota pistoke pistorasiasta. 2. Ruuvaa sen jälkeen sivusuojusta kiinnittävät ruuvit ja irrota sen etummainen suojus. 3. Poista pöly kondensaattorien evistä harjalla. 4. Poista pölynimurilla jäljelle jäänyt pöly. 5. Aseta suojus takaisin paikalleen ja kytke sähkövirta (katso kuva 6).

VANHAN TUOTTEEN HÄVITTÄMINE

Tuotteesi on suunniteltu ja valmistettu korkealuokkaisista materiaaleista ja komponenteista, jotka voidaan kierrättää ja käyttää uudell. Kun tuotteessa on tämä ylivedetyn pyörillä olevan roskakorin symboli, tuote täyttää Euroopan Direktiivin 2002/96/EC.



Ole hyvä ja etsi tieto lähimmästä erillisestä sähköllä toimivien tuotteiden keräysjärjestelmästä. Toimi paikallisten sääntöjen mukaisesti äläkä hävitä vanhaa tuotetta normaalin kotitalousjätteen joukossa. Tuotteen oikeanlainen hävittäminen auttaa estämään mahdolliset kielteiset vaikutukset ympäristölle ja ihmisten terveydelle.

1. Opening van de verpakking
2. Schoonmaak van de binnenkant.
3. Schoonmaak van de buitenkant.
4. Aansluiting op het elektriciteitsnet.
5. Regeling.
6. Controle van een normale werking.
7. Schoonmaak van de binnenkant.
8. Afstandhouders ter ondersteuning van de kuipjes
9. Schoonmaak van de koelinstallatie

Schema's:

Elektrisch schema

Schema koelinstallatie (alleen de modellen COLD)

WAARSCHUWINGEN

Het is zeer belangrijk dat deze gebruiksaanwijzing bij de apparatuur bewaard wordt om deze in de toekomst, uit veiligheidsoverwegingen, te kunnen consulteren. **1.** Dit apparaat mag alleen door volwassenen bediend worden. Laat niet toe dat kinderen ermee spelen of ermee knoeien. **2.** Het is verboden de karakteristieken van het apparaat negatief te veranderen of te wijzigen. **3.** De aansluiting van de elektriciteit moet uitgevoerd worden door een erkende elektriker of andere bevoegde persoon. **4.** Ga nooit zelf reparaties uitvoeren. Door ondeskundige reparaties kunnen ernstige schade en storingen veroorzaakt worden. **5.** Wend u voor technische hulp tot een bevoegde servicedienst. Gebruik alleen originele reserveonderdelen. **6.** Deze apparatuur is alleen geschikt voor het bewaren van levensmiddelen. **7.** De fabrikant van deze apparatuur wijst elke vorm van aansprakelijkheid af, indien deze veiligheidsinstructies niet in acht genomen worden. Bovendien behoudt zij zich het recht voor verbeteringen aan te brengen zonder dit vooraf te melden. **8.** Vermijd het dit apparaat rechtstreeks in de zon te installeren. **9.** Het apparaat niet in de buurt van warmtebronnen, zoals kachels, centrale verwarming, enz. Installeren. **10.** Houd de ventilatieroosters van de compressorgroep tenminste 30 cm van de wand. **11.** Denk eraan dat de tentoongestelde producten niet buiten de omtrek van de schappen of roosters mogen uitsteken. **12.** Bij abnormale ijsvorming op de verdampers, veroorzaakt door de luchtvochtigheid of door de producten die gekoeld worden, wordt aangeraden de compressor uit te zetten en de waren, gedurende de tijd die nodig is voor het ontdooien, in een adequate op dezelfde temperatuur gekoelde plaats te zetten. **13.** Indien dit niet gebeurt, zal de compressor voortdurend werken met als gevolg onnodig energieverbruik en een lage prestatie. **14. BM: NIET Schakel het apparaat zonder water**

Onze producten zijn voor binnenshuis - niet installeren aan de buitenkant van lokalen/winkels.

1. OPENING VAN DE VERPAKKING

VERPAKKING IN KARTONNEN DOOS **1.** De touwen doorknippen. **2.** Het karton openen en de apparatuur naar boven uittrekken. **3.** De apparatuur op een genivelleerd vlak plaatsen. **4.** Controleren of men niets in de verpakking laat voordat men ze wegwerpt. **5.** De materialen scheiden volgens hun samenstelling zodanig dat de lozing ervan vergemakkelijkt wordt. (zie Fig.1)

2. SCHOONMAAK VAN DE BINNENKANT

1. De wanden schoonmaken met een met water en zuiveringszout bevochtigde spons en zorgvuldig afdrogen (modellen COLD). **2.** Afdrogen met een zachte zuivere doek.

3. SCHOONMAAK VAN DE BUITENKANT

1. De beschermende film verwijderen van het roestvrij staal van de wanden. **2.** Voor de schoonmaak van de ruiten dezelfde producten gebruiken als voor de binnenkant. **3.** Afdrogen met een zachte zuivere doek.

4. AANSLUITING OP HET ELEKTRICITEITSNET

1. Controleren of de spanning en de frequentie van het net overeenstemmen met die aangeduid op het plaatje (A) aan de zijde van het apparaat. **2.** Er zich van vergewissen dat het voedingscontact: a) is uitgerust met een geleider voor de aarding b) aangepast is aan de nominale spanning aangeduid op de kentekenplaat c) is uitgerust met de beschermingen volgens de norm IEC: - Magnetothermische differentiaalschakelaar (differentiaalschakelaar) met I_n = nominale waarde van de kentekenplaat met gevoeligheid $I_d = 30$ mA. **3.** De elektrische voedingskabel dat aangesloten is op het apparaat is: H05 VVF en is geschikt voor intern gebruik. **4.** Steek de stekker in het stopcontact (Geen triples of reducties gebruiken).

5. REGELING

Het apparaat is uitgerust met bedieningen die op het bovenste rechtergedeelte staan. **1. Schakelaar 0/I:** dient om het apparaat te activeren. **2. Thermostaat:** dient om de temperatuur van het apparaat te regelen. a) De toets **3 "P"** indrukken (één keer) en (op het display) verschijnt de ingestelde temperatuur van het apparaat, als u twee keer op Toets **4 "UP"** drukt verhoogt u de temperatuur. Als u echter op Toets **5 "DOWN"** drukt, verlaagt u de temperatuur (Zie figuur 4)

6. CONTROLE VAN EEN NORMALE WERKING

1. De stekker zit in het stopcontact. 2. De schakelaar 0/I is ingeschakeld met brandend groen licht. 3. Duidt de thermometer de waarde van de geschikte temperatuur aan voor de eetwaren. 4. Er staan geen zonnestralen of felle lampen direct op het apparaat gericht (alleen de modellen COLD). 5. De omgevingstemperatuur is niet hoger dan 30°C RV 55%, waarvoor het apparaat geschikt is (Klimaatklasse 4) (alleen de modellen COLD). 6. Er zich van vergewissen dat er een adequate luchttoevoer is in de motorruimte, zonder verstoppingen (alleen de modellen COLD).

7. SCHOONMAAK VAN DE BINNENKANT

1. Schakel de elektrische voeding uit middels de hoofdschakelaar en haal de stekker uit het stopcontact.

Modellen COLD: 2. De goederen wegnemen en op een adequaat gekoelde plaats zetten. 3. De wanden schoonmaken met een met water en zuiveringszout bevochtigde spons en zorgvuldig afdrogen. 4. Herstel de elektrische voeding.

Modellen BM: 2. Verwijder water en schone. 3. Afdrogen alles zorgvuldig met een zachte zuivere doek. 4. Herstel de elektrische voeding.

8. AFSTANDHOUDERS TER ONDERSTEUNING VAN DE KUIPJES

1. De beschermende folie verwijderen van de afstandhouders. 2. De afstandhouders op de lange boorden van de kuip plaatsen. 3. De kuipjes monteren op de afstandhouders.

9. SCHOONMAAK VAN DE KOELINSTALLATIE

1. Schakel de elektrische voeding uit middels de hoofdschakelaar ter bescherming van het stopcontact en haal de stekker uit het stopcontact. 2. De beschermingsrooster wegnemen, die zich in het voorste gedeelte bevindt, nadat de schroeven zijn weggehaald. 3. Verwijder met een kwastje het stoflaagje op de ribben van de koelinstallatie. 4. Verwijder met een stofzuiger het overige stof tussen de ribben. 5. De rooster weer terug monteren en de stroomtoevoer herstellen (zie Fig. 6).

ΕΥΡΕΤΗΡΙΟ

1. Ανοιγμα συσκευασίας.
2. Εσωτερική καθαριότητα.
3. Εξωτερική καθαριότητα.
4. Σύνδεση στο ηλεκτρικό δίκτυο.
5. Ρύθμιση.
6. Έλεγχος κανονικής λειτουργίας.
7. Εσωτερική καθαριότητα.
8. Διαχωριστικά στηριξής των λεκανιδίων
9. Καθαριότητα του συμπυκνωτή



Σχέδια:

Σχέδιο ηλεκτρικών

Σχέδιο ψυκτικής εγκατάστασης (μόνο μοντέλα COLDD)

ΠΡΟΣΟΧΗ

Είναι πολύ σημαντικό να διατηρηθεί το παρόν φυλλάδιο οδηγιών μαζί με τον εξοπλισμό για μελλοντικές πληροφορίες, για λόγους ασφαλείας.

1. Αυτή η συσκευή πρέπει να λειτουργήσει μόνο από ενήλικα άτομα. Μην επιτρέπετε στα παιδιά να χρησιμοποιούν τους ρυθμιστές της λειτουργίας ή να παίζουν με αυτό το προϊόν. **2.** Είναι επικίνδυνο να παραποιείτε ή να αλλάζετε τα χαρακτηριστικά αυτού του προϊόντος. **3.** Οι ηλεκτρικές εργασίες απαραίτητες για την τοποθέτηση της συσκευής πρέπει να γίνονται από ειδικευμένους ηλεκτρολόγους ή από αρμόδια άτομα. **4.** Μην προσπαθήσετε ποτέ να επισκευάσετε την μηχανή μόνοι σας. Οι επισκευές που γίνονται από μη αρμόδια άτομα μπορούν να προκαλέσουν βλάβες ή σοβαρές δυσλειτουργίες. **5.** Η βοήθεια για αυτό το προϊόν πρέπει να γίνεται από ένα αρμόδιο Κέντρο Τεχνικής Βοήθειας. Να χρησιμοποιείται μόνο αυθεντικά ανταλλακτικά. **6.** Αυτή η συσκευή δεν είναι κατάλληλη για την συντήρηση εμπορευμάτων που δεν είναι τροφή. **7.** Η κατασκευαστική εταιρία αρνείται κάθε ευθύνη σε περίπτωση που δεν σεβαστηκαν οι κατα των ατυχημάτων οδηγίες. Επιπλέον διατηρεί το δικαίωμα να κάνει οποιαδήποτε βελτιωτική αλλαγή χωρίς προειδοποίηση. **8. Αποφεύγετε την εγκατάσταση της βιτρίνας κατευθείαν στις ακτίνες του ηλίου.** **9.** Μην προβάλλετε στην εγκατάσταση της συσκευής κοντά σε πηγές θερμότητας όπως σόμπες, καλοριφέρ, κλπ. **10.** Διατηρείτε τις σχάρες αερισμού της ομάδας συμπιέσεως μακριά από τοιχώματα 30cm τουλάχιστον. **11.** Θυμηθείτε να μην προβάλλονται τα εκτεθειμένα προϊόντα πέρα της περιμέτρου των ραφιών ή σχάρων. **12.** Όταν δημιουργείται ανώμαλος σχηματισμός πάγου πάνω στον εξατμιστήρα (evaporator) το οποίο προκλήθηκε εξαιτίας της υγρασίας του αέρα ή των προϊόντων για ψύξη, συνιστάται η διακοπή του συμπιεστή και πρέπει να τοποθετήσετε το εμπόρευμα σε ειδικό κατεψυγμένο δοχείο με την ίδια θερμοκρασία για τον απαραίτητο χρόνο απόψυξης. **13.** Σε αντίθετη περίπτωση ο συμπιεστής θα λειτουργήσει ασταμάτητα προκαλώντας την περιττή κατανάλωση ηλεκτρικού ρεύματος και χαμηλή απόδοση. **14. ΒΜ: ΜΗΝ ενεργοποιήσετε το ΜΗΧΑΝΗ ΧΩΡΙΣ ΝΕΡΟ**

Τα προϊόντα μας είναι για εσωτερικούς χώρους – η εγκατάσταση γίνεται εκτός χώρων/καταστημάτων.

1. ΑΝΟΙΓΜΑ ΣΥΣΚΕΥΑΣΙΑΣ

ΣΥΣΚΕΥΑΣΙΑ ΣΕ ΧΑΡΤΟΚΙΒΩΤΙΟ **1.** Κόψτε το λουρί σύσφιξης. **2.** Ανοίξτε τη συσκευασία και τραβήξτε τη συσκευή προς τα πάνω. **3.** Θέσατε τη συσκευή σε οριζόντιο ισοπεδωμένο επίπεδο. **4.** Προσοχή να μην αφήσετε τίποτα μέσα στη συσκευασία προτού πεταχθεί. **5.** Διαχωρίσατε τα υλικά σύμφωνα με τη σύνθεση για να διευκολύνεται η διαχείρισή τους (Βλέπε εικόνα 1).

2. ΕΣΩΤΕΡΙΚΗ ΚΑΘΑΡΙΟΤΗΤΑ

1. Καθαρίσατε τα τοιχώματα με σφουγγάρι ελαφρά βρεγμένο με νερό και δισανθρακικό νάτριο και στεγνώσατε προσεχτικά. (μοντέλα COLDD). **2.** Στεγνώσατε με μαλακό και καθαρό πανί.

3. Εξωτερική καθαριότητα

1. Αφαιρείτε την προστατευτική μεμβράνη του ανοξείδωτου χάλυβα από τα τοιχώματα. **2.** Για τη καθαριότητα χρησιμοποιείτε τα ίδια προϊόντα που χρησιμοποιήσατε για το εσωτερικό. **3.** Στεγνώσατε με μαλακό και καθαρό πανί

4. ΣΥΝΔΕΣΗ ΣΤΟ ΗΛΕΚΤΡΙΚΟ ΔΙΚΤΥΟ

1. Βεβαιωθείτε ότι η τάση και η συχνότητα του δικτύου αντιστοιχούν με εκείνα που αναφέρονται στην πινακίδα (A) τοποθετημένη πλαγίως της συσκευής. **2.** Επιβεβαιώσατε ότι ο ρευματοδότης της τροφοδοσίας: α) Διαθέτει έναν αγωγό γείωσης b) κατάλληλο στον ονομαστικό ρεύμα της πινακίδας c) Διαθέτει τα προστατευτικά σύμφωνα με τους κανόνες IEC: - Μαγνητοθερμικός διακόπτης διαφορικού (Σώζει ζωές) με I_n =ονομαστική αξία αναφερόμενο στην πινακίδα με ευαισθησία $I_d=30$ mA. **3.** Το καλώδιο τροφοδοσίας συναρμολογημένο πάνω στη συσκευή είναι: H05VVf κατάλληλο για εσωτερικούς χώρους. **4.** Εισάγετε το ρεύμα τολήπτη στο ρευματοδότη (μή χρησιμοποιείτε τριπλούς ρευματολήπτες ή μειωτήρες)

5. ΡΥΘΜΙΣΗ

Η συσκευή διαθέτει διαταγές που βρίσκονται στο δεξί επάνω μέρος. **1. Διακόπτης 0/I:** χρειάζεται για το άναμμα της συσκευής. **2. Θερμοστάτης:** χρειάζεται για τη ρύθμιση της θερμοκρασίας της συσκευής. α) Πιέσατε το Πλήκτρο **3 "P"** (μία μόνο φορά) θα εμφανιστεί η διατυπωποιημένη θερμοκρασία της συσκευής (στην οθόνη), πιέζοντας περισσότερες φορές το Πλήκτρο **4 "UP"** επιτυγχάνεται η αύξηση της θερμοκρασίας. Ενώ πιέζοντας το Πλήκτρο **5 "DOWN"** επιτυγχάνεται η μείωση της θερμοκρασίας (βλέπε εικόνα 4)

6. ΕΛΕΓΧΟΣ ΚΑΝΟΝΙΚΗΣ ΛΕΙΤΟΥΡΓΙΑΣ

1. Ο ρευματολήπτης είναι συνδεδεμένος. 2. Ο διακόπτης 0/I είναι ενεργοποιημένος με το πράσινο φως αναμμένο. 3. Το θερμόμετρο δείχνει την κατάλληλη αξία της θερμοκρασίας για τα τρόφιμα. 4. Δεν υφίσταται ηλιακή ακτινοβολία ή προερχόμενη από προβολείς υψηλής ισχύος επί της συσκευής (μόνο COLD). 5. Η θερμοκρασία περιβάλλοντος δεν υπερβαίνει +30°C - Σ.Υ. 55%, για την οποία η συσκευή είναι προσδιορισμένη (Κλιματική τάξη 4) (μόνο COLD). 6. Εξασφαλίζεται μία κατάλληλη ροή αέρα στον χώρο του κινητήρα, δίχως εμπόδια μπροστά (μόνο COLD).

7. ΕΣΩΤΕΡΙΚΗ ΚΑΘΑΡΙΟΤΗΤΑ

1. Αφαιρέστε την ηλεκτρική τροφοδοσία ενεργώντας επί του διακόπτη προστασίας του ρευματοδότη και έπειτα βγάζοντας το ρευματολήπτη από το ίδιο το ρευματοδότη.

Μοντέλα COLD: 2. Μετακινήσατε το εμπόρευμα, αφήσατε σε χώρο σε κατάλληλη θερμοκρασία ψύχους. 3. Καθαρίσατε τα τοιχώματα με σφουγγάρι ελαφρά βρεγμένο με νερό και διανθρακικό νάτριο και στεγνώσατε προσεχτικά. 4. Επαναφέρατε το ηλεκτρικό ρεύμα

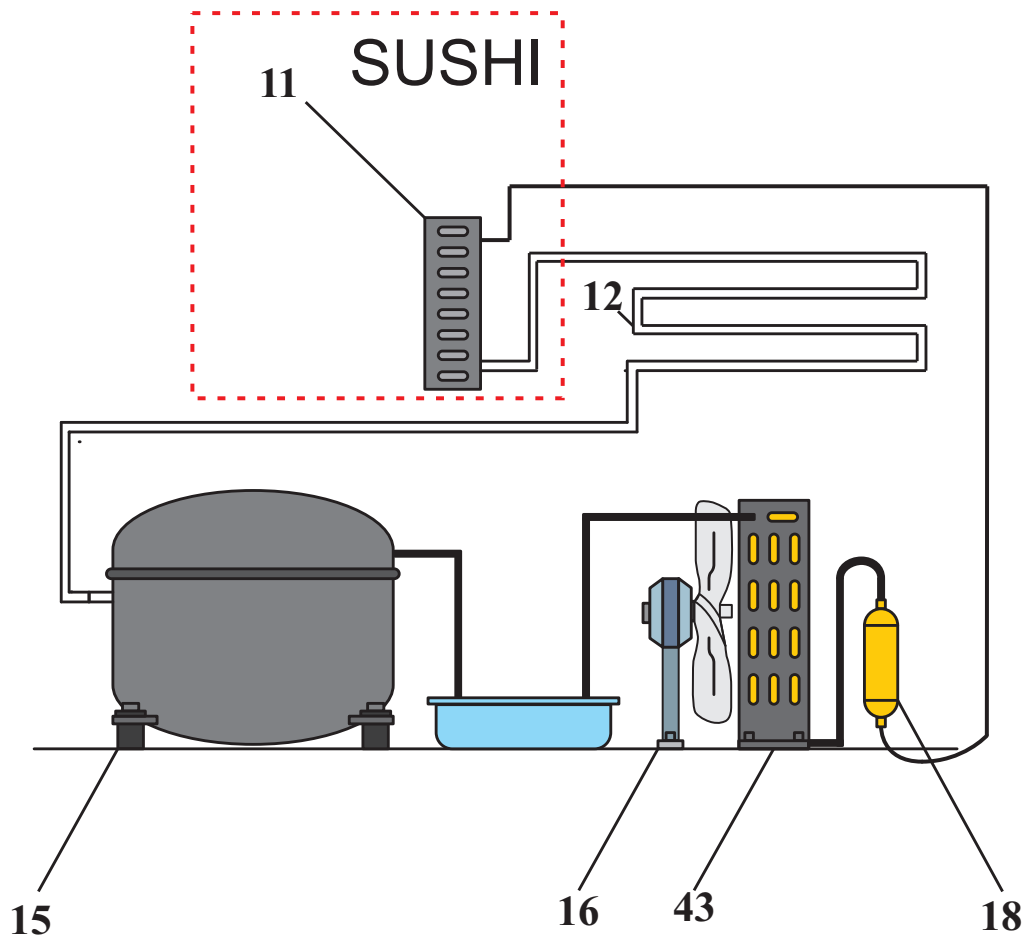
Μοντέλα BM: 2. Αφαιρέστε το νερό και καθαρό. 3. Στεγνώσατε όλα προσεχτικά με ένα μαλακό και καθαρό πανί. 4. Επαναφέρατε την ηλεκτρική τροφοδοσία.

8. ΔΙΑΧΩΡΙΣΤΙΚΑ ΣΤΗΡΙΞΗΣ ΤΩΝ ΛΕΚΑΝΙΔΙΩΝ

1. Αφαιρέσατε την προστατευτική ταινία από τα διαχωριστικά. 2. Τακτοποιήσατε τα διαχωριστικά στα μακρύτερα άκρα της λεκάνης. 3. Εγκαταστήσατε τα λεκανίδια στα διαχωριστικά.

9. ΚΑΘΑΡΙΟΤΗΤΑ ΤΟΥ ΣΥΜΠΥΚΝΩΤΗ

1. Αφαιρέστε την ηλεκτρική τροφοδοσία, ενεργώντας επί του γενικού διακόπτη και αφαιρώντας το βύσμα από την υποδοχή. 2. Μετακινήστε το πρόσθιο πλέγμα αφού βγάλετε τις βίδες στερέωσης. 3. Με ένα πινέλο αφαιρέστε τη στρώση σκόνης από τα πτερύγια του συμπυκνωτή. 4. Με την ηλεκτρική σκούπα αφαιρέστε τα υπολείμματα σκόνης. 5. Συναρμολογήστε εκ νέου το πλέγμα και επαναφέρατε την ηλεκτρική τροφοδοσία (βλέπε Εικ. 6).



- I** 11-12) Evaporatore. 15) Compresore.
16) Ventilatore condensatore.
18) Filtro.
43) Condensatore.
- GB** 11-12) Evaporator.
15) Kompressor. 16) Condenser fan.
18) Filter. 43) Condenser.
- D** 11-12) Verdampfer 15) Kompressor.
16) Gebläse Verflüssiger 18) Filter.
43) Verflüssiger
- E** 11-12) Evaporador. 15) Compresor.
16) Ventilador condensador.
18) Filtro. 43) Condensador.
- F** 11-12) Evaporateur. 15) Compresseur.
16) Ventilateur condenseur.
18) Filtre. 43) Condenseur.
- NL** 11-12) Verdamer. 15) Compressor
16) Ventilator van de koelinstallatie
18) Filter. 43) Koelinstallatie
- P** 11-12) Evaporador. 15) Compresor.
16) Ventilador condensador
18) Filtro.
43) Condensador
- SVED** 11-12) Förångare 15) Kompressor
16) Fläkt till kondensor
18) Filter. 43) Kondensor
- DK** 11-12) Fordamper. 15) Kompressor.
16) Kondensator ventilator
18) Filter. 43) Kondensator
- FIN** 11-12) Haihdutin. 15) Kompressor.
16) Kondensaattorin tuuletin
18) Suodatin 43) Kondensaattori
- FIAM** 11-12) Verdamer. 15) Compressor.
16) Ventilator van de koelinstallatie
18) Filter. 43) Koelinstallatie
- GR** 11-12) Εξατμιστήρας. 15) Συμπιεστής
16) Εξαεριστήρας συμπυκνωτή
18) Φίλτρο 43) Συμπυκνωτής



COLD
ENGINEERING
TECFRIGO

TECFRIGO s.p.a.
42024 Castelnovo di Sotto
(Reggio Emilia) Italy
Via Galileo Galilei, 22
Tel. 0522.683246 / 0522.688443
Fax 0522.682196
Fax Uff. acquisti 0522.682311
Fax Uff. amm. 0522.688444
e-mail: info@tecfrigo.com
<http://www.tecfrigo.com>



Management
System
ISO 9001:2008



www.tuv.com
ID 9105015489

