



SPECIFICATIONS MANUAL
HANDBUCH DER TECHNISCHEN DATEN
MANUEL DES SPÉCIFICATIONS
MANUAL DE ESPECIFICACIONES
MANUALE DEI DATI TECNICI
ΕΓΧΕΙΡΙΔΙΟ ΠΡΟΔΙΑΓΡΑΦΩΝ
規格説明書
ТЕХНИЧЕСКИЕ ХАРАКТЕРИСТИКИ
MANUAL DE ESPECIFICAÇÕES

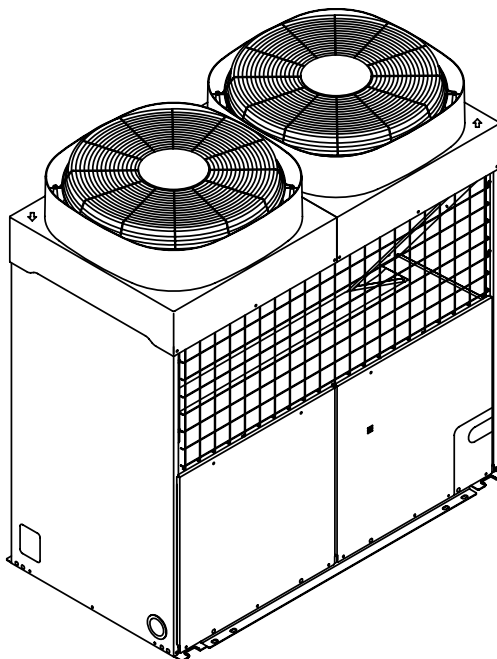
SPECIFICATIONS MANUAL

AIR CONDITIONER

OUTDOOR UNIT

Refrigerant
R410A

AJ□A72L
AJ□A90L
AJ□126L
AJ□A72U
AJ□A90U
AJ□126U



KEEP THIS SPECIFICATIONS MANUAL FOR FUTURE REFERENCE

BEWAHREN SIE DIESES HANDBUCH DER TECHNISCHEN DATEN ZUM SPÄTEREN NACHSCHLAGEN AUF

CONSERVEZ CE MANUEL DES SPÉCIFICATIONS POUR RÉFÉRENCE ULTÉRIEURE

CONSERVE ESTE MANUAL DE ESPECIFICACIONES PARA SU FUTURA CONSULTA

CONSERVARE IL PRESENTE MANUALE DEI DATI TECNICI PER FUTURE CONSULTAZIONI

ΦΥΛΑΞΤΕ ΤΟ ΕΓΧΕΙΡΙΔΙΟ ΠΡΟΔΙΑΓΡΑΦΩΝ ΓΙΑ ΜΕΛΛΟΝΤΙΚΗ ΑΝΑΦΟΡΑ

將此規格説明書留作進一步參考。

СОХРАНИТЕ ДАННЫЕ ТЕХНИЧЕСКИЕ ХАРАКТЕРИСТИКИ В БУДУЩЕМ

GUARDE ESTE MANUAL DE ESPECIFICAÇÕES PARA REFERÊNCIA FUTURA

FUJITSU GENERAL LIMITED

P/N9377960016

English

Deutsch

Français

Español

Italiano

Ελληνικά

中國語

Русский

Português

NAME OF PARTS

Fig. 1

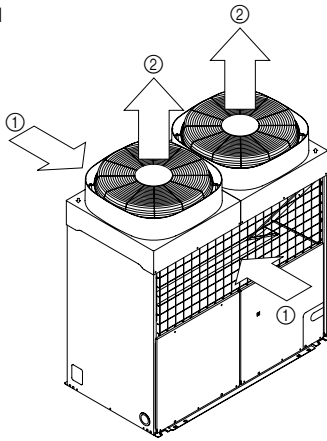


Fig. 1 Outdoor Unit

- ① Intake Port
- ② Outlet Port

Electrical Breaker



Fig. 2

This breaker is installed during the electrical installation.

SPECIFICATIONS

| MODEL | | | AJ□A72L | AJ□A90L | AJ□126L | AJ□A72U | AJ□A90U | AJ□126U |
|-----------------------------|---------|-----|--------------------|---------|---------|---------|---------|---------|
| OUTDOOR UNIT | | | MASTER | | | SLAVE | | |
| TYPE | | | MASTER | | | SLAVE | | |
| POWER SOURCE | | | 3 N ~ 400 V, 50 Hz | | | | | |
| AVAILABLE VOLTAGE RANGE | | | 342 to 456 V | | | | | |
| Capacity | Cooling | kW | 22.4 | 28.0 | 40.0 | 22.4 | 28.0 | 40.0 |
| | Heating | | 25.0 | 31.5 | 45.0 | 25.0 | 31.5 | 45.0 |
| Input Power | Cooling | kW | 7.00 | 8.75 | 13.3 | 7.00 | 8.75 | 13.3 |
| | Heating | | 6.76 | 8.51 | 13.2 | 6.76 | 8.51 | 13.2 |
| Current | Cooling | A | 12.5 | 15.6 | 23.8 | 12.5 | 15.6 | 23.8 |
| | Heating | | 12.0 | 15.2 | 23.6 | 12.0 | 15.2 | 23.6 |
| EER | Cooling | W/W | 3.20 | 3.20 | 3.00 | - | - | - |
| COP | Heating | W/W | 3.70 | 3.70 | 3.40 | - | - | - |
| MAX. PRESSURE | | | MPa 4.15 | | | | | |
| REFRIGERANT (R410A) | | | kg 14.0 | 14.0 | 15.5 | 14.0 | 14.0 | 15.5 |
| DIMENSIONS & WEIGHT | | | | | | | | |
| HEIGHT | | mm | 1,500 | 1,500 | 1,500 | 1,500 | 1,500 | 1,500 |
| WIDTH | | mm | 1,300 | 1,300 | 1,300 | 1,300 | 1,300 | 1,300 |
| DEPTH | | mm | 650 | 650 | 650 | 650 | 650 | 650 |
| WEIGHT | | kg | 269 | 269 | 374 | 272 | 272 | 377 |
| OPERATION TEMPERATURE RANGE | | | | | | | | |
| Cooling | | °C | -15 to 43 * | | | | | |
| Heating | | °C | -20 to 21 | | | | | |

Note: Specifications are based on the following conditions.

Cooling: Indoor temperature of 27 °C DB / 19 °C WB, and outdoor temperature of 35 °C DB / 24 °C WB.

Heating: Indoor temperature of 20 °C DB / (15 °C WB), and outdoor temperature of 7 °C DB / 6 °C WB.

Pipe length: 7.5 m

Height difference between outdoor unit and indoor unit: 0 m

● Acoustic Noise Information: The maximum sound pressure level is less than 70 dB (A) for both indoor and outdoor unit. According to IEC 704-1 and ISO 3744.

● If the air conditioner is operated under higher temperature conditions than those listed, the built-in protection circuit may operate to prevent internal circuit damage.

Also, during cooling and dry modes, if the unit is used under conditions of lower temperatures than those listed above, the heat-exchanger may freeze, leading to water leakage and other damage.

● Do not use this unit for any purposes other than the Cooling, Heating, Dehumidifying, and air-circulation of rooms in ordinary dwellings.

* If the outdoor temperature during cooling operation is expected to be -5 °C or less, do not install the outdoor unit lower than the indoor unit.

BEZEICHNUNG DER TEILE

Abb. 1

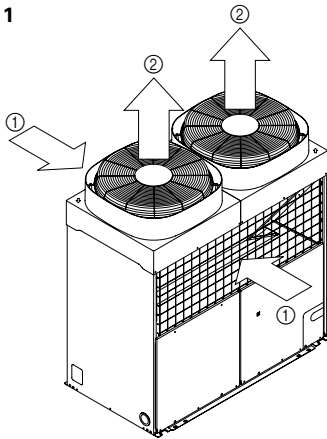


Abb. 1 Außengerät

- ① Lufteinlass
- ② Luftauslass

Schutzschalter



Abb. 2

Dieser Schutzschalter wird während der elektrischen Installation eingebaut.

TECHNISCHE DATEN

| MODELL | | | AUßENGERÄT | AJ□A72L | AJ□A90L | AJ□126L | AJ□A72U | AJ□A90U | AJ□126U |
|------------------------------|--------|-----|--------------------|---------|---------|---------|---------|---------|---------|
| | | | TYP | MASTER | | | SLAVE | | |
| STROMVERSORUNG | | | 3 N ~ 400 V, 50 Hz | | | | | | |
| VERFÜGBARER SPANNUNGSBEREICH | | | 342 bis 456 V | | | | | | |
| Kapazität | Kühlen | kW | 22,4 | 28,0 | 40,0 | 22,4 | 28,0 | 40,0 | |
| | Heizen | | 25,0 | 31,5 | 45,0 | 25,0 | 31,5 | 45,0 | |
| Eingangsleistung | Kühlen | kW | 7,00 | 8,75 | 13,3 | 7,00 | 8,75 | 13,3 | |
| | Heizen | | 6,76 | 8,51 | 13,2 | 6,76 | 8,51 | 13,2 | |
| Strom | Kühlen | A | 12,5 | 15,6 | 23,8 | 12,5 | 15,6 | 23,8 | |
| | Heizen | | 12,0 | 15,2 | 23,6 | 12,0 | 15,2 | 23,6 | |
| EER | Kühlen | W/W | 3,20 | 3,20 | 3,00 | - | - | - | |
| COP | Heizen | W/W | 3,70 | 3,70 | 3,40 | - | - | - | |
| MAX. DRUCK | | | MPa 4,15 | | | | | | |
| KÄLTEMITTEL (R410A) | | | kg | 14,0 | 14,0 | 15,5 | 14,0 | 14,0 | 15,5 |
| ABMESSUNGEN UND GEWICHT | | | | | | | | | |
| HÖHE | | mm | 1.500 | 1.500 | 1.500 | 1.500 | 1.500 | 1.500 | 1.500 |
| BREITE | | mm | 1.300 | 1.300 | 1.300 | 1.300 | 1.300 | 1.300 | 1.300 |
| TIEFE | | mm | 650 | 650 | 650 | 650 | 650 | 650 | 650 |
| GEWICHT | | kg | 269 | 269 | 374 | 272 | 272 | 272 | 377 |
| BETRIEBSTEMPERATURBEREICH | | | | | | | | | |
| Kühlen | | °C | -15 bis 43 * | | | | | | |
| Heizen | | °C | -20 bis 21 | | | | | | |

Hinweis: Die technischen Daten gelten unter folgenden Bedingungen.

Kühlen: Innentemperatur von 27 °C DB / 19 °C WB und Außentemperatur von 35 °C DB / 24 °C WB.

Heizen: Innentemperatur von 20 °C DB / (15 °C WB) und Außentemperatur von 7 °C DB / 6 °C WB.

Rohrlänge: 7,5 m

Höhenunterschied zwischen Außen- und Innengerät: 0 m

● Informationen zum Betriebsgeräusch: Der maximale Schalldruckpegel beträgt weniger als 70 dB (A) für Innen- und Außengerät zusammen. Nach IEC 704-1 und ISO 3744.

● Wird die Klimaanlage bei höheren als den aufgeführten Temperaturen betrieben, wird u.U. die eingebaute Schutzschaltung aktiviert, um Beschädigungen der internen Schaltkreise zu verhindern.

Wird das Gerät in den Betriebsarten Kühlen und Entfeuchten bei niedrigeren Temperaturen als den oben aufgeführten verwendet, kann der Wärmetauscher einfrieren, was möglicherweise zu Wasserlecks und anderen Beschädigungen führt.

● Verwenden Sie das Gerät ausschließlich zum Kühlen, Heizen, Entfeuchten und Luftumwälzen in normalen Wohnräumen.

* Falls die erwartete Außentemperatur während des Kühlens -5 °C oder niedriger ist, sollten Sie das Außengerät nicht unterhalb des Innengeräts installieren.

NOMENCLATURE DES COMPOSANTS

Fig. 1

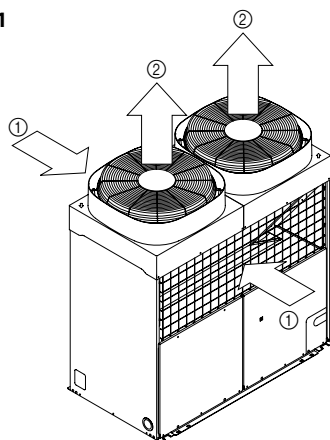


Fig. 1 Appareil extérieur

- ① Orifice d'admission
- ② Orifice de sortie

Disjoncteur électrique



Fig. 2

Ce disjoncteur est installé lors de l'installation électrique.

CARACTÉRISTIQUES

| MODÈLE | | | APPAREIL EXTÉRIEUR | AJ□A72L | AJ□A90L | AJ□126L | AJ□A72U | AJ□A90U | AJ□126U |
|---|-----------------|-----|--------------------|---------|---------|---------|---------|---------|---------|
| | | | TYPE | MAITRE | | | ESCLAVE | | |
| ALIMENTATION ÉLECTRIQUE | | | 3 N ~ 400 V, 50 Hz | | | | | | |
| GAMME DE TENSION DISPONIBLE | | | 342 à 456 V | | | | | | |
| Puissance | Refroidissement | kW | 22,4 | 28,0 | 40,0 | 22,4 | 28,0 | 40,0 | |
| | Chauffage | | 25,0 | 31,5 | 45,0 | 25,0 | 31,5 | 45,0 | |
| Puissance absorbée | Refroidissement | kW | 7,00 | 8,75 | 13,3 | 7,00 | 8,75 | 13,3 | |
| | Chauffage | | 6,76 | 8,51 | 13,2 | 6,76 | 8,51 | 13,2 | |
| Courant | Refroidissement | A | 12,5 | 15,6 | 23,8 | 12,5 | 15,6 | 23,8 | |
| | Chauffage | | 12,0 | 15,2 | 23,6 | 12,0 | 15,2 | 23,6 | |
| Taux de rendement énergétique | Refroidissement | W/W | 3,20 | 3,20 | 3,00 | - | - | - | |
| Coefficient de performance | Chauffage | W/W | 3,70 | 3,70 | 3,40 | - | - | - | |
| PRESSION MAX. | | MPa | 4,15 | | | | | | |
| RÉFRIGÉRANT (R410A) | | kg | 14,0 | 14,0 | 15,5 | 14,0 | 14,0 | 15,5 | |
| DIMENSIONS ET POIDS | | | | | | | | | |
| HAUTEUR | | mm | 1.500 | 1.500 | 1.500 | 1.500 | 1.500 | 1.500 | |
| LARGEUR | | mm | 1.300 | 1.300 | 1.300 | 1.300 | 1.300 | 1.300 | |
| PROFONDEUR | | mm | 650 | 650 | 650 | 650 | 650 | 650 | |
| POIDS | | kg | 269 | 269 | 374 | 272 | 272 | 377 | |
| PLAGE DE TEMPERATURES DE FONCTIONNEMENT | | | | | | | | | |
| Refroidissement | | °C | -15 à 43 * | | | | | | |
| Chauffage | | °C | -20 à 21 | | | | | | |

Remarque : Les caractéristiques sont basées sur les conditions suivantes.

Refroidissement : température intérieure de 27 °C (température sèche) / 19 °C (température humide) et température extérieure de 35 °C (température sèche) / 24 °C (température humide).

Chauffage : température intérieure de 20 °C (température sèche) / 15 °C (température humide) et température extérieure de 7 °C (température sèche) / 6 °C (température humide.)

Longueur du tuyau : 7,5 m

Différence de hauteur entre l'appareil extérieur et l'appareil intérieur : 0 m

● Informations sur le bruit acoustique : le niveau sonore maximum est inférieur à 70 dB (A) pour les appareils intérieur et extérieur. Conformément aux normes IEC 704-1 et ISO 3744.

● Si le climatiseur est utilisé à des températures plus élevées que celles indiquées, le circuit de protection intégré peut fonctionner afin d'éviter tout endommagement du circuit interne.

De même, si l'appareil est utilisé en mode refroidissement et déshumidification à des températures plus basses que celles indiquées ci-dessus, l'échangeur thermique peut geler et provoquer une fuite d'eau ou d'autres dégâts.

● N'utilisez pas l'appareil à d'autres fins que le Refroidissement, le Chauffage, la Déshumidification et la circulation de l'air dans les pièces d'habitations ordinaires.

* En mode de refroidissement, si la température extérieure peut atteindre -5 °C ou moins, il est préférable de ne pas installer l'appareil extérieur en-deça de l'appareil intérieur.

DENOMINACIÓN DE LOS COMPONENTES

Fig. 1

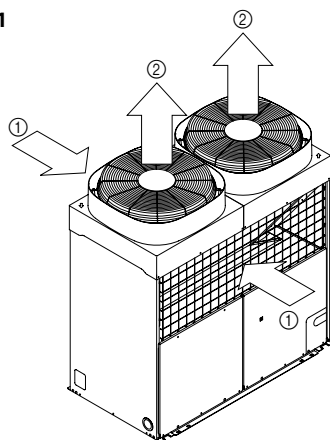


Fig. 1 Unidad exterior

- ① Puerto de entrada
- ② Puerto de salida

Disyuntor eléctrico



Fig. 2

Este disyuntor se monta durante la instalación eléctrica.

ESPECIFICACIONES

| MODELO | | | AJ□A72L | AJ□A90L | AJ□126L | AJ□A72U | AJ□A90U | AJ□126U |
|--|---------------|-----|--------------------|---------|---------|---------|---------|---------|
| UNIDAD EXTERIOR | | | MAESTRO | | | ESCLAVO | | |
| TIPO | | | MAESTRO | | | ESCLAVO | | |
| FUENTE DE ALIMENTACIÓN | | | 3 N ~ 400 V, 50 Hz | | | | | |
| RANGO DE VOLTAJE DISPONIBLE | | | 342 a 456 V | | | | | |
| Capacidad | Refrigeración | kW | 22,4 | 28,0 | 40,0 | 22,4 | 28,0 | 40,0 |
| | Calefacción | | 25,0 | 31,5 | 45,0 | 25,0 | 31,5 | 45,0 |
| Potencia de entrada | Refrigeración | kW | 7,00 | 8,75 | 13,3 | 7,00 | 8,75 | 13,3 |
| | Calefacción | | 6,76 | 8,51 | 13,2 | 6,76 | 8,51 | 13,2 |
| Corriente | Refrigeración | A | 12,5 | 15,6 | 23,8 | 12,5 | 15,6 | 23,8 |
| | Calefacción | | 12,0 | 15,2 | 23,6 | 12,0 | 15,2 | 23,6 |
| EER | Refrigeración | W/W | 3,20 | 3,20 | 3,00 | - | - | - |
| COP | Calefacción | W/W | 3,70 | 3,70 | 3,40 | - | - | - |
| PRESIÓN MÁX. | | | MPa 4,15 | | | | | |
| REFRIGERANTE (R410A) | | | kg 14,0 | 14,0 | 15,5 | 14,0 | 14,0 | 15,5 |
| DIMENSIONES Y PESO | | | | | | | | |
| ALTURA | | mm | 1.500 | 1.500 | 1.500 | 1.500 | 1.500 | 1.500 |
| ANCHO | | mm | 1.300 | 1.300 | 1.300 | 1.300 | 1.300 | 1.300 |
| PROFUNDO | | mm | 650 | 650 | 650 | 650 | 650 | 650 |
| ALTO | | kg | 269 | 269 | 374 | 272 | 272 | 377 |
| RANGO DE TEMPERATURA DE FUNCIONAMIENTO | | | | | | | | |
| Refrigeración | | °C | -15 a 43 * | | | | | |
| Calefacción | | °C | -20 a 21 | | | | | |

Nota: Las especificaciones se basan en las siguientes condiciones.

Refrigeración: temperatura interior de 27 °C TS / 19 °C TH; temperatura exterior de 35 °C TS / 24 °C TH.

Calefacción: temperatura interior de 20 °C TS / (15 °C TH); temperatura exterior de 7 °C TS / 6 °C TH.

Longitud de tubería: 7,5 m

Diferencia de altura entre la unidad exterior y la interior: 0 m

● Información de ruido acústico: El nivel máximo de presión sonora es de menos de 70 dB (A) tanto para la unidad exterior como la interior. De acuerdo con IEC 704-1 e ISO 3744.

● Si el acondicionador de aire funciona a temperaturas mayores que las indicadas, el circuito de protección integrado podría ponerse en marcha para evitar daños internos en el circuito.

Además, durante los modos de refrigeración y deshumectación, si las temperaturas son menores que las indicadas, el intercambiador de calor podría congelarse, provocando fugas de agua y otros daños.

● No utilice esta unidad con ningún fin distinto que la refrigeración, calefacción, deshumectación y la circulación del aire en habitaciones de viviendas comunes.

* No instale la unidad exterior más abajo que la unidad interior si se espera que la temperatura exterior sea de -5 °C o inferior durante el funcionamiento en modo de refrigeración.

DENOMINAZIONE DELLE PARTI

Fig. 1

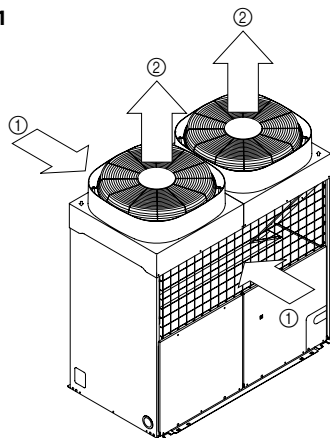


Fig. 1 Unità esterna

- ① Presa d'aria
- ② Bocca di scarico

Interruttore principale della linea di alimentazione



Fig. 2

Questo interruttore viene installato nel corso della messa in opera dei collegamenti elettrici.

DATI TECNICI

| MODELLO | | | AJ□A72L | AJ□A90L | AJ□126L | AJ□A72U | AJ□A90U | AJ□126U |
|---|----------------|-----|--------------------|---------|---------|------------|---------|---------|
| UNITÀ ESTERNA | | | PRINCIPALE | | | AUSILIARIO | | |
| TIPO | | | | | | | | |
| ALIMENTATORE | | | 3 N ~ 400 V, 50 Hz | | | | | |
| FASCIA DI TENSIONE DISPONIBILE | | | Da 342 a 456 V | | | | | |
| Capacità | Raffreddamento | kW | 22,4 | 28,0 | 40,0 | 22,4 | 28,0 | 40,0 |
| | Riscaldamento | | 25,0 | 31,5 | 45,0 | 25,0 | 31,5 | 45,0 |
| Potenza in ingresso | Raffreddamento | kW | 7,00 | 8,75 | 13,3 | 7,00 | 8,75 | 13,3 |
| | Riscaldamento | | 6,76 | 8,51 | 13,2 | 6,76 | 8,51 | 13,2 |
| Corrente | Raffreddamento | A | 12,5 | 15,6 | 23,8 | 12,5 | 15,6 | 23,8 |
| | Riscaldamento | | 12,0 | 15,2 | 23,6 | 12,0 | 15,2 | 23,6 |
| EER | Raffreddamento | W/W | 3,20 | 3,20 | 3,00 | - | - | - |
| COP | Riscaldamento | W/W | 3,70 | 3,70 | 3,40 | - | - | - |
| PRESSIONE MAX | | | MPa 4,15 | | | | | |
| REFRIGERANTE (R410A) | | | kg 14,0 | 14,0 | 15,5 | 14,0 | 14,0 | 15,5 |
| DIMENSIONI E PESO | | | | | | | | |
| ALTEZZA | | mm | 1.500 | 1.500 | 1.500 | 1.500 | 1.500 | 1.500 |
| LARGHEZZA | | mm | 1.300 | 1.300 | 1.300 | 1.300 | 1.300 | 1.300 |
| PROFONDITÀ | | mm | 650 | 650 | 650 | 650 | 650 | 650 |
| PESO | | kg | 269 | 269 | 374 | 272 | 272 | 377 |
| FASCIA DELLE TEMPERATURE DI FUNZIONAMENTO | | | | | | | | |
| Raffreddamento | | °C | Da -15 a 43 * | | | | | |
| Riscaldamento | | °C | Da -20 a 21 | | | | | |

Nota: I dati tecnici dipendono dalle seguenti condizioni.

Raffreddamento: temperatura interna di 27 °C BS / 19 °C BU e temperatura esterna di 35 °C BS / 24 °C BU.

Riscaldamento: temperatura interna di 20 °C BS / (15 °C BU) e temperatura esterna di 7 °C BS / 6 °C BU.

Lunghezza del tubo: 7,5 m

Differenza di altezza tra unità esterna e unità interna: 0 m

● Informazioni sul rumore acustico: Il livello massimo della pressione udibile è inferiore a 70 dB (A) per le unità interna ed esterna. In conformità agli standard IEC 704-1 e ISO 3744.

● Se si utilizza il condizionatore d'aria in condizioni di temperatura superiori ai valori indicati, il circuito integrato di protezione potrebbe attivarsi per impedire eventuali danni al circuito interno.

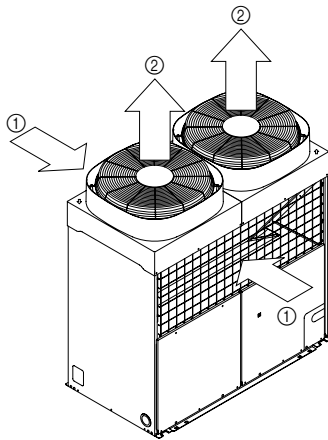
Inoltre, nelle modalità di raffreddamento e di deumidificazione, utilizzando l'apparecchio in condizioni di temperatura inferiori ai valori sopraindicati, lo scambiatore di calore potrebbe congelarsi provocando perdite d'acqua e altri danni.

● Non utilizzare questo apparecchio per scopi diversi dal raffreddamento, dal riscaldamento, dalla deumidificazione e dalla circolazione dell'aria di stanze di abitazioni private.

* Se si prevede che durante il funzionamento dell'apparecchio in modalità di raffreddamento la temperatura esterna si abbassi fino a -5 °C o meno, non installare l'unità esterna più in basso dell'unità interna.

ΟΝΟΜΑΣΙΑ ΕΞΑΡΤΗΜΑΤΩΝ

Σχ. 1



Σχ. 1 Εξωτερική μονάδα

- ① Είσοδος αέρα
- ② Εξοδος αέρα

Ηλεκτρικός διακόπτης



Αυτός ο διακόπτης τοποθετείται κατά τη διάρκεια της ηλεκτρικής εγκατάστασης.

Σχ. 2

ΤΕΧΝΙΚΑ ΧΑΡΑΚΤΗΡΙΣΤΙΚΑ

| ΜΟΝΤΕΛΟ | | | ΕΞΩΤΕΡΙΚΗ ΜΟΝΑΔΑ | AJ□A72L | AJ□A90L | AJ□126L | AJ□A72U | AJ□A90U | AJ□126U |
|--------------------------------|----------|----------|--------------------|--------------|---------|---------|---------------------|---------|---------|
| | | | ΤΥΠΟΣ | ΚΥΡΙΑ ΜΟΝΑΔΑ | | | ΔΕΥΤΕΡΕΥΟΥΣΑ ΜΟΝΑΔΑ | | |
| ΠΗΓΗ ΗΛΕΚΤΡΙΚΗΣ ΕΝΕΡΓΕΙΑΣ | | | 3 N – 400 V, 50 Hz | | | | | | |
| ΔΙΑΘΕΣΙΜΟ ΕΥΡΟΣ ΤΑΣΗΣ | | | 342 έως 456 V | | | | | | |
| Ικανότητα | Ψύξη | kW | 22,4 | 28,0 | 40,0 | 22,4 | 28,0 | 40,0 | |
| | Θέρμανση | | 25,0 | 31,5 | 45,0 | 25,0 | 31,5 | 45,0 | |
| ΙΣΧΥΣ ΕΙΣΟΔΟΥ | Ψύξη | kW | 7,00 | 8,75 | 13,3 | 7,00 | 8,75 | 13,3 | |
| | Θέρμανση | | 6,76 | 8,51 | 13,2 | 6,76 | 8,51 | 13,2 | |
| Ρεύμα | Ψύξη | A | 12,5 | 15,6 | 23,8 | 12,5 | 15,6 | 23,8 | |
| | Θέρμανση | | 12,0 | 15,2 | 23,6 | 12,0 | 15,2 | 23,6 | |
| Συντελεστής απόδοσης EER | Ψύξη | W/W | 3,20 | 3,20 | 3,00 | – | – | – | |
| Συντελεστής απόδοσης COP | Θέρμανση | W/W | 3,70 | 3,70 | 3,40 | – | – | – | |
| ΜΕΓΙΣΤΗ ΠΙΕΣΗ | | | MPa 4,15 | | | | | | |
| ΨΥΚΤΙΚΟ ΜΕΣΟ (R410A) | | | kg | 14,0 | 14,0 | 15,5 | 14,0 | 14,0 | 15,5 |
| ΔΙΑΣΤΑΣΕΙΣ & ΒΑΡΟΣ | | | | | | | | | |
| | | ΥΨΟΣ | mm | 1.500 | 1.500 | 1.500 | 1.500 | 1.500 | 1.500 |
| | | ΠΛΑΤΟΣ | mm | 1.300 | 1.300 | 1.300 | 1.300 | 1.300 | 1.300 |
| | | ΒΑΘΟΣ | mm | 650 | 650 | 650 | 650 | 650 | 650 |
| | | ΒΑΡΟΣ | kg | 269 | 269 | 374 | 272 | 272 | 377 |
| ΕΥΡΟΣ ΘΕΡΜΟΚΡΑΣΙΑΣ ΛΕΙΤΟΥΡΓΙΑΣ | | | | | | | | | |
| | | Ψύξη | °C | -15 έως 43 * | | | | | |
| | | Θέρμανση | °C | -20 έως 21 | | | | | |

Σημείωση: Τα τεχνικά χαρακτηριστικά υπόκεινται στις ακόλουθες συνθήκες.

Ψύξη: 27 °C DB / 19 °C WB εσωτερική θερμοκρασία και 35 °C DB / 24 °C WB εξωτερική θερμοκρασία.

Θέρμανση: 20 °C DB / (15 °C WB) εσωτερική θερμοκρασία και 7 °C DB / 6 °C WB εξωτερική θερμοκρασία.

Μήκος σωλήνα: 7,5 m

Διαφορά ύψους μεταξύ της εξωτερικής και της εσωτερικής μονάδας: 0 m

● Πληροφορίες για τον θόρυβο: Το μέγιστο επίπεδο ηχητικής πίεσης είναι λιγότερο από 70 dB (A) τόσο για την εσωτερική όσο και για την εξωτερική μονάδα. Σύμφωνα με το IEC 704-1 και ISO 3744.

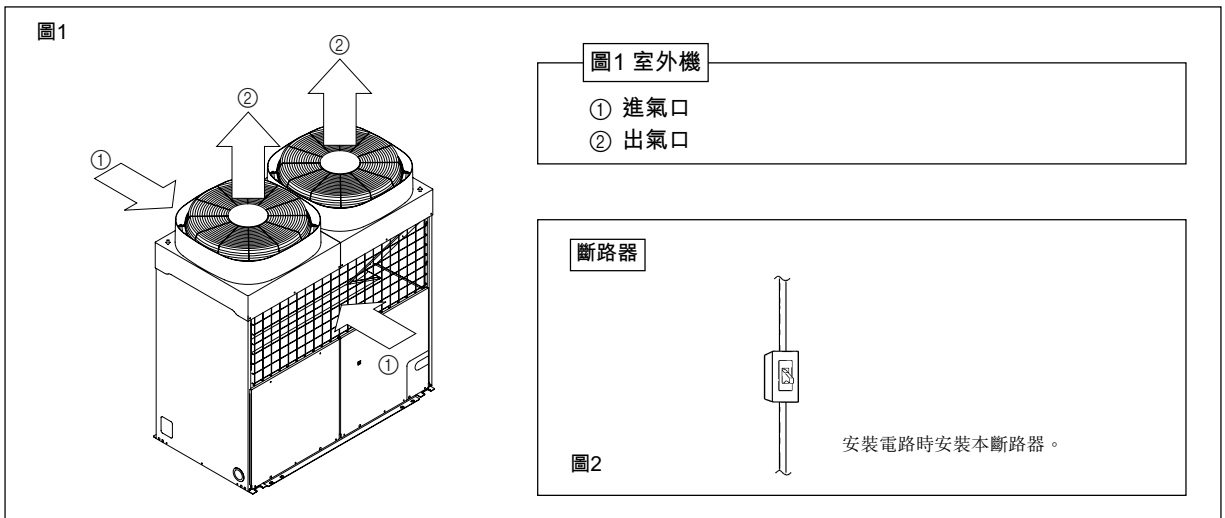
● Εάν το κλιματιστικό λειτουργεί υπό συνθήκες υψηλότερης θερμοκρασίας από αυτές που αναφέρονται στη λίστα, το ενσωματωμένο κύκλωμα προστασίας ενδέχεται να λειτουργήσει για να αποτρέψει την πρόκληση βλάβης στο εσωτερικό κύκλωμα.

Επίσης, κατά τη λειτουργία σε πρόγραμμα Ψύξης ή Αφύγρανσης, εάν η μονάδα λειτουργεί υπό συνθήκες χαμηλότερης θερμοκρασίας από αυτές που αναφέρονται στη λίστα, ο εναλλάκτης θερμότητας ενδέχεται να παγώσει, προκαλώντας διαρροή νερού και άλλες βλάβες.

● Μη χρησιμοποιείται τη συγκεκριμένη μονάδα για σκοπούς διαφορετικούς της Ψύξης, Θέρμανσης, Αφαίρεσης υγρασίας και της κυκλοφορίας αέρα σε δωμάτια τυπικών κατοικιών.

* Εάν η εξωτερική θερμοκρασία κατά την εκτέλεση της λειτουργίας ψύξης αναμένεται να είναι -5 °C ή λιγότερο, μην εγκαθιστάτε την εξωτερική μονάδα χαμηλότερα από την εσωτερική μονάδα.

部件名稱



規格

| 型號 | 室外機 | | AJ□A72L | AJ□A90L | AJ□126L | AJ□A72U | AJ□A90U | AJ□126U |
|------------|--------------------|-----|------------|---------|---------|---------|---------|---------|
| | 類型 | | 主機 | | | 子機 | | |
| 電源 | 3 N ~ 400 V, 50 Hz | | | | | | | |
| 可用電壓範圍 | 342 至 456 V | | | | | | | |
| 容量 | 供冷 | kW | 22.4 | 28.0 | 40.0 | 22.4 | 28.0 | 40.0 |
| | 供暖 | | 25.0 | 31.5 | 45.0 | 25.0 | 31.5 | 45.0 |
| 輸入電源 | 供冷 | kW | 7.00 | 8.75 | 13.3 | 7.00 | 8.75 | 13.3 |
| | 供暖 | | 6.76 | 8.51 | 13.2 | 6.76 | 8.51 | 13.2 |
| 電流 | 供冷 | A | 12.5 | 15.6 | 23.8 | 12.5 | 15.6 | 23.8 |
| | 供暖 | | 12.0 | 15.2 | 23.6 | 12.0 | 15.2 | 23.6 |
| 能量效率比 | 供冷 | W/W | 3.20 | 3.20 | 3.00 | - | - | - |
| 性能系數 | 供暖 | W/W | 3.70 | 3.70 | 3.40 | - | - | - |
| 最大壓力 | MPa | | 4.15 | | | | | |
| 冷媒 (R410A) | kg | | 14.0 | 14.0 | 15.5 | 14.0 | 14.0 | 15.5 |
| 尺寸與重量 | 高度 | mm | 1,500 | 1,500 | 1,500 | 1,500 | 1,500 | 1,500 |
| | 寬度 | mm | 1,300 | 1,300 | 1,300 | 1,300 | 1,300 | 1,300 |
| | 深度 | mm | 650 | 650 | 650 | 650 | 650 | 650 |
| | 重量 | kg | 269 | 269 | 374 | 272 | 272 | 377 |
| 操作溫度範圍 | 供冷 | ℃ | -15 至 43 * | | | | | |
| | 供暖 | ℃ | -20 至 21 | | | | | |

注：以上規格基於下列條件。

供冷：室內溫度為27℃乾球/19℃濕球，室外溫度為35℃乾球/24℃濕球。

供暖：室內溫度為20℃乾球/(15℃濕球)，室外溫度為7℃乾球/6℃濕球。

管道長度：7.5 m

室外機和室內機的高度差：0 m

● 噪音資料：室內機和室外機的最大聲壓級小於70 dB(A)。根據 IEC 704-1 和 ISO 3744。

● 如果空調器在超過以上列出的溫度條件下操作，內置的保護電路可能會運作，以防止內部電路損壞。

另外，在供冷和抽濕式樣下，如果在低於以上列出的溫度條件下使用機組，熱交換器可能會結冰，從而導致漏水和其他損害。

● 除普通住宅房間中的供冷、供暖、抽濕和空氣循環之外，請勿將此機組用於任何其他用途。

* 如果在供冷期間室外溫度預計為-5℃或以下，安裝室外機時請勿低於室內機。

ОБОЗНАЧЕНИЕ КОМПОНЕНТОВ

Рис. 1

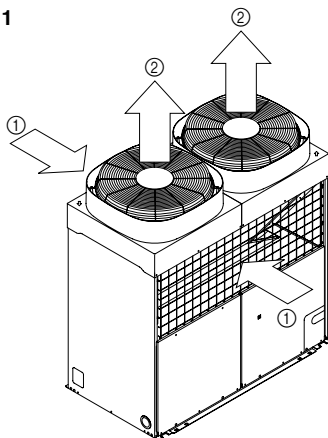


Рис. 1 Наружный блок

- ① Впускное отверстие
- ② Выпускное отверстие

Прерыватель электроцепи



Рис. 2

Этот прерыватель электроцепи устанавливается при монтаже электрооборудования.

ТЕХНИЧЕСКИЕ ХАРАКТЕРИСТИКИ

| МОДЕЛЬ | | | НАРУЖНЫЙ БЛОК | AJ□A72L | AJ□A90L | AJ□126L | AJ□A72U | AJ□A90U | AJ□126U |
|--------------------------------|------------|-------|--------------------|---------|---------|---------|-------------|---------|---------|
| | | | ТИП | ГЛАВНЫЙ | | | ПОДЧИНЕННЫЙ | | |
| ИСТОЧНИК ПИТАНИЯ | | | 3 Н ~ 400 В, 50 Гц | | | | | | |
| ДОПУСТИМЫЙ ДИАПАЗОН НАПРЯЖЕНИЙ | | | от 342 до 456 | | | | | | |
| Мощность | Охлаждение | кВт | 22,4 | 28,0 | 40,0 | 22,4 | 28,0 | 40,0 | |
| | Отопление | | 25,0 | 31,5 | 45,0 | 25,0 | 31,5 | 45,0 | |
| Входная мощность | Охлаждение | кВт | 7,00 | 8,75 | 13,3 | 7,00 | 8,75 | 13,3 | |
| | Отопление | | 6,76 | 8,51 | 13,2 | 6,76 | 8,51 | 13,2 | |
| Сила тока | Охлаждение | А | 12,5 | 15,6 | 23,8 | 12,5 | 15,6 | 23,8 | |
| | Отопление | | 12,0 | 15,2 | 23,6 | 12,0 | 15,2 | 23,6 | |
| Кэф. преобр. энергии | Охлаждение | Вт/Вт | 3,20 | 3,20 | 3,00 | – | – | – | |
| Кэфф. энергоэфф. | Отопление | Вт/Вт | 3,70 | 3,70 | 3,40 | – | – | – | |
| МАКС. ДАВЛЕНИЕ | | МПа | 4,15 | | | | | | |
| ХЛАДАГЕНТ (R410A) | | кг | 14,0 | 14,0 | 15,5 | 14,0 | 14,0 | 15,5 | |
| ГАБАРИТЫ И ВЕС | | | | | | | | | |
| | ВЫСОТА | мм | 1.500 | 1.500 | 1.500 | 1.500 | 1.500 | 1.500 | |
| | ШИРИНА | мм | 1.300 | 1.300 | 1.300 | 1.300 | 1.300 | 1.300 | |
| | ГЛУБИНА | мм | 650 | 650 | 650 | 650 | 650 | 650 | |
| | ВЕС | кг | 269 | 269 | 374 | 272 | 272 | 377 | |
| ДИАПАЗОН РАБОЧИХ ТЕМПЕРАТУР | | | | | | | | | |
| | Охлаждение | °С | от -15 до 43 * | | | | | | |
| | Отопление | °С | от -20 до 21 | | | | | | |

Примечание. Спецификации зависят от следующих условий.

Охлаждение: температура в помещении 27 °С DB / 19 °С WB, наружная температура 35 °С DB / 24 °С WB.

Отопление: температура в помещении 20 °С DB / 15 °С WB, наружная температура 7 °С DB / 6 °С WB.

Длина трубопровода: 7,5 м

Разница высоты внутреннего и наружного прибора: 0 м

● Сведения об уровне шумности: макс. уровень звукового давления менее 70 дБ (А) для внутреннего и наружного блоков. Согласно IEC 704-1 и ISO 3744.

● Если кондиционер будет работать в условиях более высокой температуры, чем указана, во избежание повреждения внутренней цепи сработает встроенное защитное реле.

Кроме того, если в режимах охлаждения и сушки прибор используется в условиях более низкой температуры, чем указана, теплообменник может оледенеть, что приведет к утечке воды и другим повреждениям.

● Запрещается пользоваться устройством в целях, отличных от охлаждения, отопления, устранения влажности и обеспечения циркуляции воздуха в стандартных жилых помещениях.

* Если предполагается, что наружная температура во время охлаждения может быть ниже –5 °С, не устанавливайте наружный блок ниже, чем внутренний блок.

NOMENCLATURA

Fig. 1

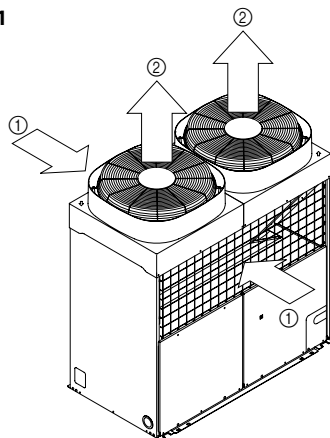


Fig. 1 Unidade Exterior

- ① Entrada do Ar
- ② Saída do Ar

Disjuntor Eléctrico



Fig. 2

Este disjuntor é instalado durante a instalação eléctrica.

ESPECIFICAÇÕES

| MODELO | | | AJ□A72L | AJ□A90L | AJ□126L | AJ□A72U | AJ□A90U | AJ□126U |
|--|--------------|-----|--------------------|---------|---------|------------|---------|---------|
| UNIDADE EXTERIOR | | | | | | | | |
| TIPO | | | PRINCIPAL | | | SECUNDÁRIA | | |
| FONTE DE ALIMENTAÇÃO | | | 3 N ~ 400 V, 50 Hz | | | | | |
| VARIAÇÃO DE TENSÃO DISPONÍVEL | | | 342 a 456 V | | | | | |
| Capacidade | Refrigeração | kW | 22,4 | 28,0 | 40,0 | 22,4 | 28,0 | 40,0 |
| | Aquecimento | | 25,0 | 31,5 | 45,0 | 25,0 | 31,5 | 45,0 |
| Potência de Entrada | Refrigeração | kW | 7,00 | 8,75 | 13,3 | 7,00 | 8,75 | 13,3 |
| | Aquecimento | | 6,76 | 8,51 | 13,2 | 6,76 | 8,51 | 13,2 |
| Corrente | Refrigeração | A | 12,5 | 15,6 | 23,8 | 12,5 | 15,6 | 23,8 |
| | Aquecimento | | 12,0 | 15,2 | 23,6 | 12,0 | 15,2 | 23,6 |
| EER | Refrigeração | W/W | 3,20 | 3,20 | 3,00 | - | - | - |
| COP | Aquecimento | W/W | 3,70 | 3,70 | 3,40 | - | - | - |
| PRESSÃO MÁX. | | MPa | 4,15 | | | | | |
| REFRIGERANTE (R410A) | | kg | 14,0 | 14,0 | 15,5 | 14,0 | 14,0 | 15,5 |
| DIMENSÕES E PESO | | | | | | | | |
| ALTURA | | mm | 1.500 | 1.500 | 1.500 | 1.500 | 1.500 | 1.500 |
| LARGURA | | mm | 1.300 | 1.300 | 1.300 | 1.300 | 1.300 | 1.300 |
| PROFUNDIDADE | | mm | 650 | 650 | 650 | 650 | 650 | 650 |
| PESO | | kg | 269 | 269 | 374 | 272 | 272 | 377 |
| VARIAÇÃO DA TEMPERATURA DE FUNCIONAMENTO | | | | | | | | |
| Refrigeração | | °C | -15 a 43 * | | | | | |
| Aquecimento | | °C | -20 a 21 | | | | | |

Nota: as especificações são baseadas nas condições que se seguem.

Refrigeração: temperatura interior de 27°C DB / 19 °C WB e temperatura exterior de 35°C DB / 24 °C WB.

Aquecimento: temperatura interior de 20°C DB / (15 °C WB) e temperatura exterior de 7°C DB / 6 °C WB.

Comprimento do tubo: 7,5 m

Diferença de altura entre as unidades interior e exterior: 0 m

● Informação sobre Ruído Acústico: o nível máximo de pressão acústica é inferior a 70 dB (A) para as unidades interior e exterior. Conforme a IEC 704-1 e a ISO 3744.

● Se o aparelho de ar condicionado for utilizado sob temperaturas superiores àquelas listadas, o circuito de protecção incorporado pode ser accionado para evitar danos internos do circuito.

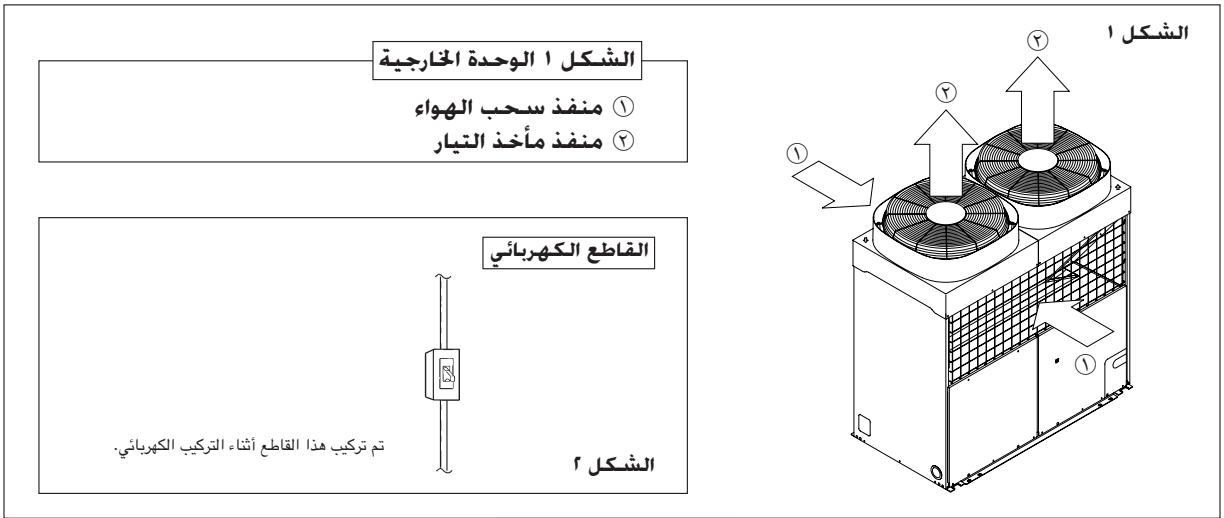
De igual modo, durante os modos de refrigeração e desumidificação, se a unidade for utilizada sob temperaturas inferiores àquelas listadas acima, o permutador de calor pode congelar, originando fuga de água e outros danos.

● Não utilize esta unidade para outros fins que não Refrigeração, Aquecimento, Desumidificação e circulação de ar em divisões de habitações comuns.

* Se se prever que a temperatura exterior seja de -5 °C ou inferior durante o funcionamento no modo de refrigeração, não instale a unidade exterior mais abaixo do que a unidade interior.

FUJITSU GENERAL LIMITED
1116, Suenaga, Takatsu-ku, Kawasaki 213-8502, Japan

FUJITSU GENERAL LIMITED
1116, Suenaga, Takatsu-ku, Kawasaki 213-8502, Japan



المواصفات

| الموديل | | | | | | الوحدة الخارجية | |
|-----------------------------|---------|---------|---------|---------|---------|------------------------|---------------------------|
| AJ□126U | AJ□A90U | AJ□A72U | AJ□126L | AJ□A90L | AJ□A72L | النوع | |
| تابع | | | رئيسي | | | | |
| ٣ ن ~ ٤٠٠ فولت، ٥٠ هرتز | | | | | | مصدر التيار | |
| من ٢٤٢ الى ٤٥٦ فولت | | | | | | نطاق الفولتية المتوفرة | |
| ٤٠٠ | ٢٨٠ | ٢٢٠ | ٤٠٠ | ٢٨٠ | ٢٢٠ | ك و | التبريد |
| ٤٥٠ | ٣١٠ | ٢٥٠ | ٤٥٠ | ٣١٠ | ٢٥٠ | | التدفئة |
| ١٣.٣ | ٨.٧٥ | ٧.٠٠ | ١٣.٣ | ٨.٧٥ | ٧.٠٠ | ك و | التبريد |
| ١٣.٢ | ٨.٥١ | ٦.٧٦ | ١٣.٢ | ٨.٥١ | ٦.٧٦ | | التدفئة |
| ٢٣.٨ | ١٥.٦ | ١٢.٥ | ٢٣.٨ | ١٥.٦ | ١٢.٥ | أمبير | التبريد |
| ٢٣.٦ | ١٥.٢ | ١٢.٠ | ٢٣.٦ | ١٥.٢ | ١٢.٠ | | التدفئة |
| - | - | - | ٣.٠٠ | ٣.٢٠ | ٣.٢٠ | وات/وات | التبريد |
| - | - | - | ٣.٤٠ | ٣.٧٠ | ٣.٧٠ | | التدفئة |
| ٤.١٥ | | | | | | م با | الحد الأقصى للضغط |
| ١٥.٥ | ١٤.٠ | ١٤.٠ | ١٥.٥ | ١٤.٠ | ١٤.٠ | كجم | مادة سائل التبريد (R410A) |
| الابعاد والوزن | | | | | | | |
| ١٥٠٠ | ١٥٠٠ | ١٥٠٠ | ١٥٠٠ | ١٥٠٠ | ١٥٠٠ | مم | الارتفاع |
| ١٣٠٠ | ١٣٠٠ | ١٣٠٠ | ١٣٠٠ | ١٣٠٠ | ١٣٠٠ | مم | العرض |
| ٦٥٠ | ٦٥٠ | ٦٥٠ | ٦٥٠ | ٦٥٠ | ٦٥٠ | مم | العمق |
| ٢٧٧ | ٢٧٢ | ٢٧٢ | ٢٧٤ | ٢٦٩ | ٢٦٩ | كجم | الوزن |
| نطاق درجة الحرارة التشغيلية | | | | | | | |
| من -١٥ إلى ٤٣ * | | | | | | درجة مئوية | التبريد |
| من -٢٠ إلى ٢١ | | | | | | درجة مئوية | التدفئة |

ملاحظة: تعتمد المواصفات على الظروف التالية.

التبريد: درجة الحرارة الداخلية ٢٧ درجة مئوية DB / ١٩ درجة مئوية WB، ودرجة الحرارة الخارجية ٣٥ درجة مئوية DB / ٢٤ درجة مئوية WB.
التدفئة: درجة الحرارة الداخلية ٢٠ درجة مئوية DB / (١٥ درجة مئوية WB)، ودرجة الحرارة الخارجية ٧ درجة مئوية DB / ٦ درجة مئوية WB.
طول الانبوب: ٧.٥ م

فرق في الارتفاع بين الوحدة الخارجية والوحدة الداخلية: صفر م

● معلومات الضوضاء الصوتي: الحد الأقصى لمستوى ضغط الصوت أقل من ٧٠ ديسيبل (أمبير) لكل من الوحدة الداخلية والوحدة الخارجية وذلك تبعاً للمعايير IEC 704-1 أو ISO 3744.

- إذا عمل مكيف الهواء في ظل ظروف درجات حرارة اعلى من الدرجات المبينة، فإن الدائرة الكهربائية الواقية قد تعمل لمنع تلف الدائرة الكهربائية الداخلية.
- أيضاً، أثناء وضع التبريد والوضع الجاف، اذا تم استعمال الوحدة في ظل درجات حرارة أقل من المدرجة أعلاه فقد يتجمد مبدل التدفئة مما يؤدي الى تسرب الماء وإلى حدوث أضرار أخرى.
- لا تعتمد الى استعمال الوحدة لأي غرض غير التبريد أو التدفئة أو مزيل للرطوبة أو لتدوير هواء الغرف في المنازل العادية.

* إذا كان من المتوقع ان تكون درجة الحرارة الخارجية -٥ درجات مئوية أو أقل، لا تقم بتركيب الوحدة الخارجية في موقع أدنى من الوحدة الداخلية.

دليل المواصفات



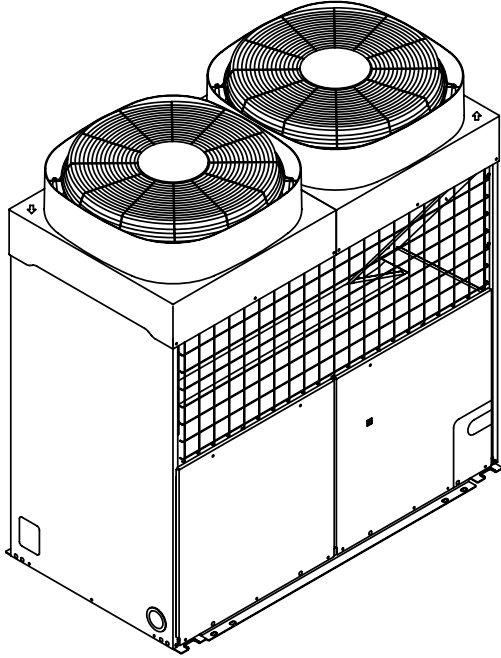
AIRSTAGE™

دليل المواصفات

مكيف هواء

الوحدة الخارجية

AJ□A72L
AJ□A90L
AJ□126L
AJ□A72U
AJ□A90U
AJ□126U



يرجى الاحتفاظ بدليل المواصفات هذا كمرجع للمستقبل