

# SNELLE' 350-505

## Q - R - G

### cioccolato



Italiano	I
English	UK
Deutsch	D
Español	E
Français	F
Nederlands	NL
Português	P
Svenska	S
Dansk	DK
Suomi	FIN
Vlaams	B
Ellinika	GR
Čeština	CZ
Esti keel	EE
Latviešu valoda	LV
Lietuvių kalba	LT
Magyar	H
Malti	M
Polski	PL
Slovenčina	SK
Slovenščina	SLO



INSTALLAZIONE E USO  
INSTALLATION AND USE  
ZUSAMMENBAU  
UND BETRIEB  
INSTALACIÓN Y USO  
INSTALLATION ET  
MODE D'EMPLOI  
INSTALLATIE EN GEBRUIK  
INSTALAÇÃO E USO  
INSTALLATION OCH BRUK  
INSTALLATIONS OG  
BETJENINGS  
ASENNUS JA KÄYTTÖ  
INSTALLATIE EN GEBRUIK  
ΤΟΠΙΟΘΕΤΗΣΗ ΚΑΙ ΧΡΗΣΗ  
INSTALACE A POUŽITÍ  
UZSTĀDĪŠANA UN  
EKSPLUATĀCIJA  
INSTALACIJA IN UPORABA  
PAIGALDAMINE JA  
KASUTAMINE  
BEÉPÍTÉS ÉS HASZNÁLAT  
INŠTALÁCIA A POUŽITIE  
INSTALACJA I  
UŻYTKOWANIE  
ISTALLAZJONI U UŻU  
INSTALIAVIMAS IR  
NAUDOJIMAS



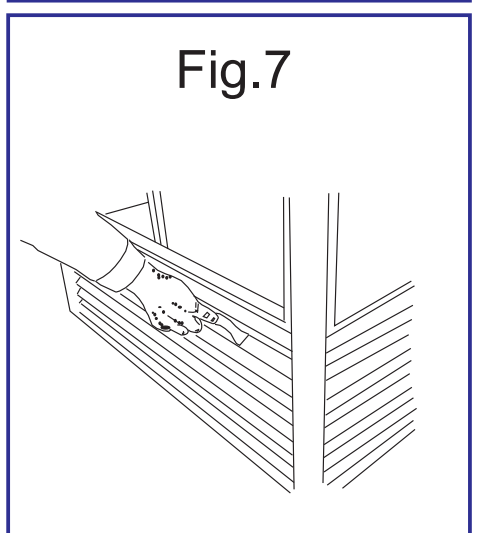
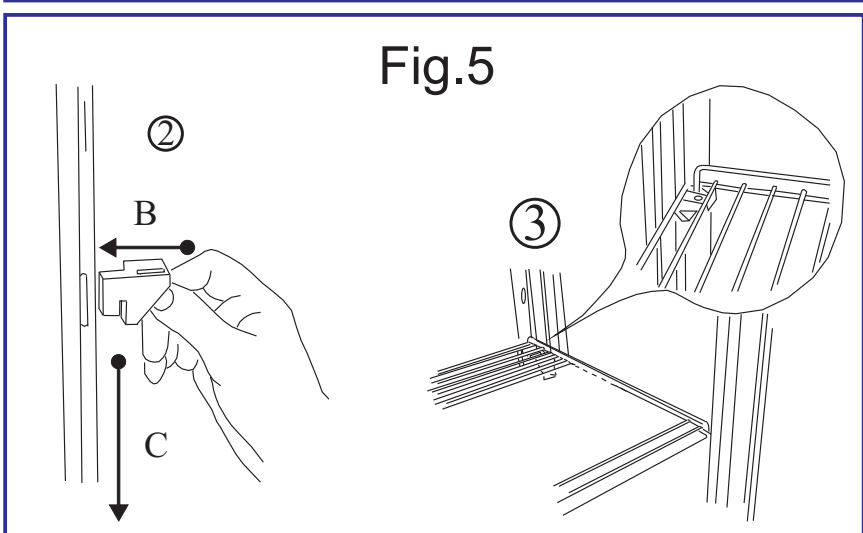
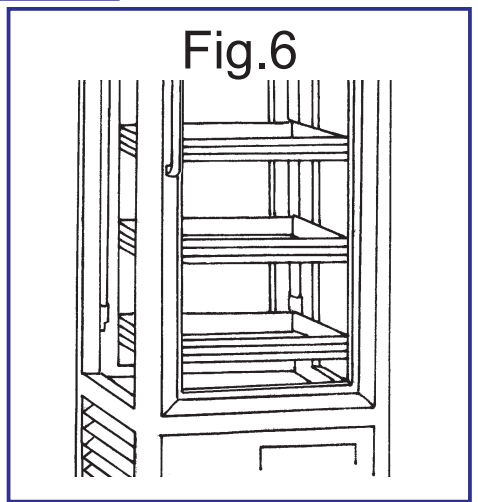
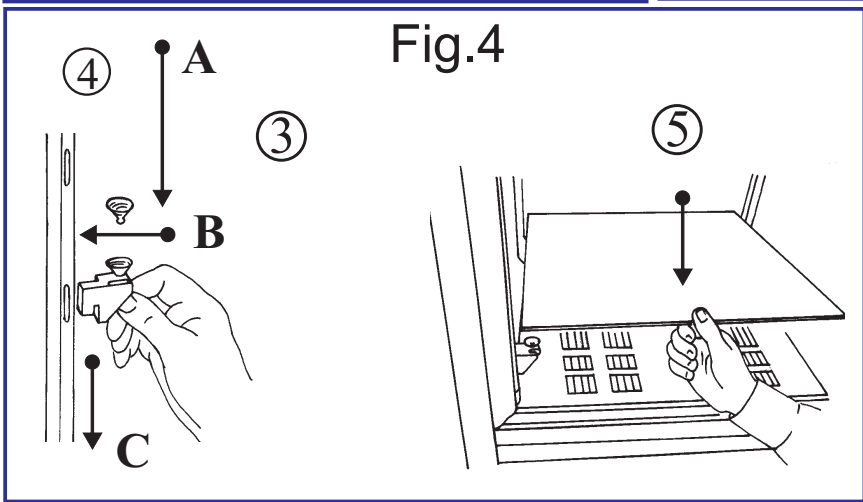
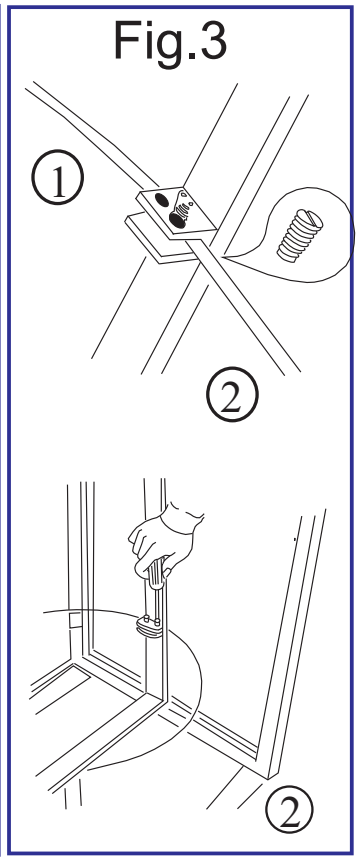
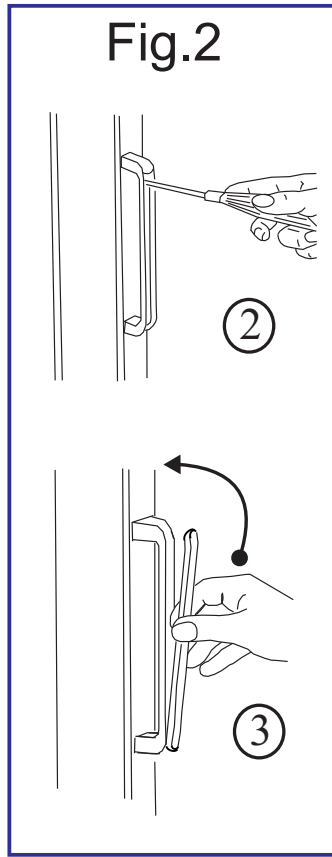
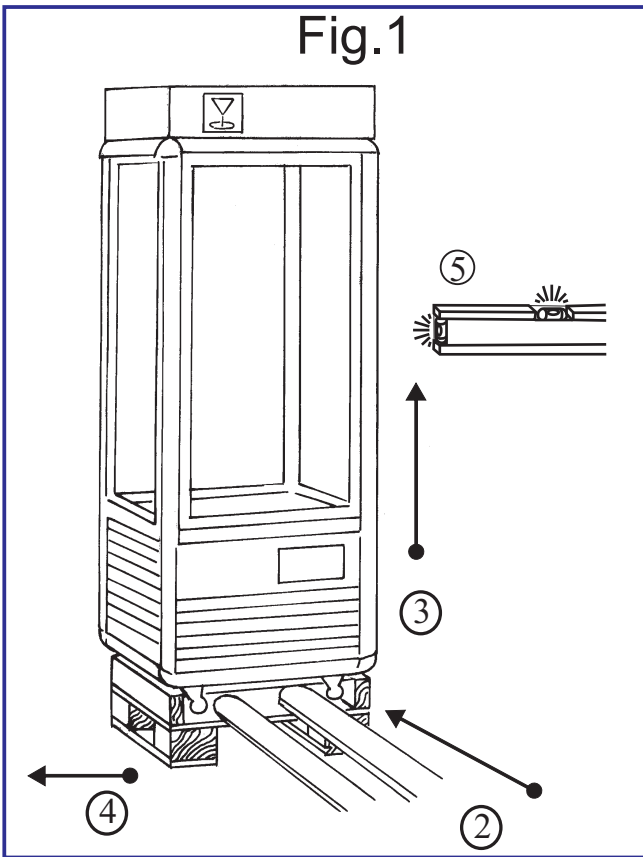
MANUTENZIONE  
MAINTENANCE  
INSTANDHALTUNG  
MANTENIMIENTO  
ENTRETIEN  
ONDERHOUD  
MANUTENÇÃO  
UNDERHÅLL  
VEDLIGEHOLDEL-  
SEANVISNING  
HUOLTO-OHJEET  
ONDERHOUD  
ΣΥΝΤΗΡΗΣΗ  
ÚDRŽBA  
APKOPE  
VZDRŽEVANJE  
HOOLDUS  
KARBANTARTÁS  
ÚDRŽBA  
KONSERWACJA  
MANUTENZJONI  
TECHNINIS APTARNAVIMAS

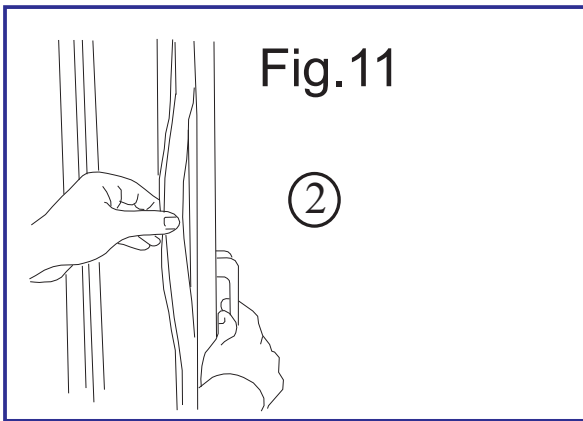
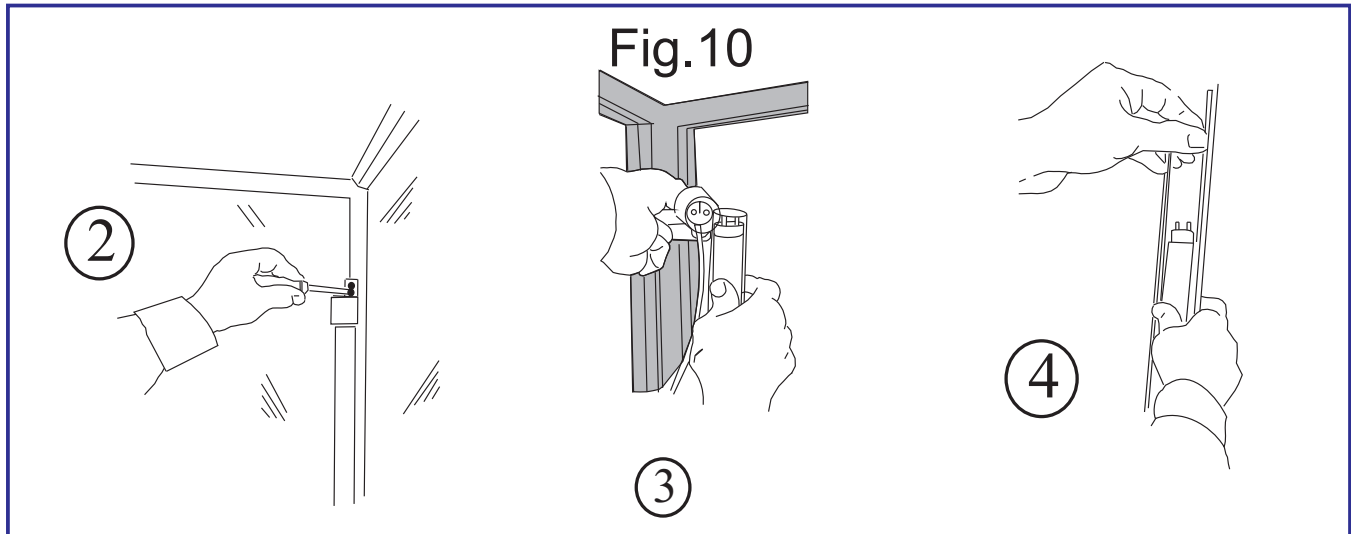
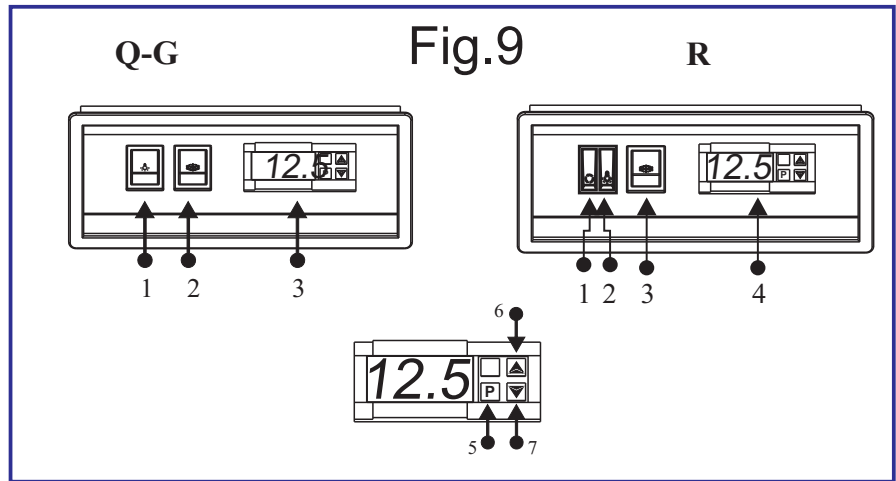
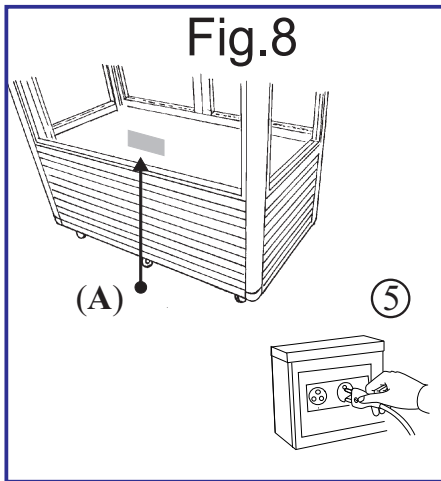


COLD  
ENGINEERING  
**TECFRIGO**



- I
- UK
- D
- E
- F
- NL
- P
- S
- DK
- FIN
- B
- GR
- CZ
- EE
- LV
- LT
- H
- M
- PL
- SK
- SLO





NON rimuovere il lubrificante per il primo mese di vita.  
DO NOT remove the lubricant for the first month of life.

das Schmiermittel NICHT entfernen für den ersten Monat des Lebens.

- I
- UK
- D
- E
- F
- NL
- P
- S
- DK
- FIN
- B
- GR
- CZ
- EE
- LV
- LT
- H
- M
- PL
- SK
- SLO



**Manuale dell'operatore:**

- 1)Apertura dell'imballaggio
- 2)La maniglia
- 3)Ripiani in vetro rotondi
- 4)I ripiani in vetro quadrati
- 5)I ripiani a griglia
- 6)Vassoi in legno
- 7)Pulizia delle vetrare interne
- 8)Pulizia dell'esterno
- 9)Collegamento alla rete elettrica
- 10)Regolazione
- 11)Il controllo di un regolare funzionamento

- 12)Pulizia interna
- 13)Sostituzione lampade interne
- 14)Sostituzione della guarnizione magnetica della porta

**Manuale del manutentore (Pag.48):**

- 1)Pulizia del condensatore
- 2)Pulizia dell'evaporatore
- 3)Sostituzione di una vetrata
- 4)Schema impianto di refrigerazione e schema elettrico

**! AVVERTENZE**

**E' molto importante che questo libretto istruzioni venga conservato con l'apparecchiatura per consultazioni future, per ragioni di sicurezza.** 1. Quest'apparecchiatura deve essere fatta funzionare solo da persone adulte. Non permettere ai bambini di manomettere i comandi o giocare con essa. 2. E' vietato alterare o comunque modificare le caratteristiche dell'apparecchiatura. 3. I lavori elettrici necessari per l'installazione dell'apparecchiatura devono essere eseguiti da elettricista qualificato o da persona competente. 4. Non cercare mai di riparare l'apparecchiatura da soli. Riparazioni effettuate da persone inesperte possono causare danni o gravi disfunzioni. 5. L'assistenza a questa apparecchiatura deve essere effettuata da un Centro Assistenza Tecnico autorizzato. Usare solo ricambi originali. 6. L'apparecchiatura non è idonea alla conservazione di derrate diverse da quelle alimentari. 7. La casa costruttrice declina ogni responsabilità qualora queste norme antinfortunistiche non siano rispettate. La stessa si riserva il diritto di apportare tutte le modifiche migliorative senza alcun preavviso. 8. Evitare di installare l'apparecchiatura direttamente ai raggi solari. 9. Non installare l'apparecchiatura vicino a fonti di calore come stufe, caloriferi ecc. 10. Mantenere le griglie di ventilazione del gruppo compressore lontano da pareti di almeno 30cm. 11. Ricordare di non far sporgere i prodotti esposti oltre al perimetro dei ripiani o griglie. 12. Qualora si verificasse la formazione anormale di ghiaccio sull'evaporatore, causato dall'umidità dell'aria o dai prodotti da refrigerare, consigliamo di fermare il compressore mettendo la merce in apposito contenitore refrigerato alla stessa temperatura per il tempo necessario allo sbrinamento; caso contrario il compressore funzionerà continuamente provocando un inutile consumo di energia elettrica e uno scarso rendimento. 13. In caso di pause prolungate e spegnimento del frigorifero è **INDISPENSABILE** lasciare la porta della macchina semi aperta (per l'intero periodo), necessario ad impedire un ristagno di umidità all'interno della cella. Evitando ciò, eviterete anche la conseguente formazione di muffa ed odori sgradevoli.

**! I nostri prodotti sono da interni - non installare all'esterno dei locali/negozi.**

**1. APERTURA DELL'IMBALLAGGIO**

**1a.** Tagliare la reggia, sfilare la scatola verso l'alto. Schiodare le tavole di legno, prestando attenzione ai chiodi. **2.** Infilare le forche del sollevatore fra apparecchiatura e pallet o cassa. **3.** Sollevare l'apparecchiatura. **4.** Eliminare il pallet o cassa. **5.** Posare l'apparecchiatura su un piano livellato orizzontale. **6.** Fare attenzione a non lasciare niente nell'imballo prima di buttarlo. **7.** Separare i materiali dell'imballaggio secondo la composizione, per facilitarne lo smaltimento (vedi Fig.1).

**2. LA MANIGLIA**

**1.** La maniglia è in una busta all'interno dell'apparecchiatura. **2.** Montare la base della maniglia con le due viti che si trovano già nei fori sul montante della porta; serrare a fondo. **3.** Applicare l'inserito in plastica, premendo fino allo scatto (vedi Fig.2).

**3. RIPIANI IN VETRO ROTONDI *Modello R***

**1.** I ripiani, posti nella scatola di cartone, vanno infilati nei sostegni degli appositi montanti (Montare per primo il ripiano a specchio in basso). **2.** I ripiani vanno fissati tramite le viti contenute nella busta all'interno, con la parte in plastica verso il vetro. Serrare con cura (vedi Fig.3).

**4. I RIPIANI IN VETRO QUADRATI *Modello Q***

**1.** Le mensole si trovano in una busta all'interno dell'apparecchiatura, insieme alle apposite ventose (n°4 per ogni ripiano). **2.** Fissare le ventose alle mensole, infilando la testa delle ventose negli appositi fori e premendo verso il basso (**A**). **3.** Fissare le mensole, inserendo il gancio nelle fessure sui montanti (**B**), spingendole verso il basso (**C**). **4.** I ripiani, posti nella scatola di cartone, vanno appoggiati sulle mensole. **5.** Introdurre per primo il ripiano a specchio in basso. **6.** Appoggiare i rimanenti ripiani sulle ventose inumidite premendo (vedi Fig.4).

**5. I RIPIANI A GRIGLIA *Modello G***

**1.** Le mensole si trovano in una busta all'interno dell'apparecchiatura. **2.** Fissare le mensole, inserendo il gancio nelle fessure sui montanti (**B**), spingendole verso il basso (**C**). **3.** I ripiani a griglia, posti nella scatola di cartone, vanno appoggiati sulle mensole con il bordo rialzato opposto alla porta (vedi Fig.5).

**6. VASSOI IN LEGNO *Modello PHASTA***

Per i modelli PHASTA l'accessorio "vassoio in legno" è preinstallato dal costruttore (vedi Fig.6).



## 7. PULIZIA DELLE VETRATE INTERNE

1. Pulire le parti interne e le vetrate utilizzando una spugna morbida e detergenti neutri. 2. Asciugare con un panno morbido.

## 8. PULIZIA DELL'ESTERNO

1. Per le vetrate utilizzare gli stessi prodotti usati per la pulizia interna. 2. Rimuovere la protezione dall'acciaio del pannello e dalle griglie (Vedi Fig. 7).

## 9. COLLEGAMENTO ALLA RETE ELETTRICA

1. Accertarsi che la tensione e la frequenza della rete corrispondano a quelle indicate sulla targhetta (A) posta sull'apparecchiatura. 2. Accertarsi che la presa di alimentazione sia: **a)** *Dotata di un conduttore di messa a terra.* **b)** *Idonea alla corrente nominale di targa.* **c)** *Sia dotata delle protezioni secondo le norme IEC :- Interruttore magnetotermico con  $I_n$ =valore nominale riportato in targa.- Differenziale con sensibilità  $I_d=30\text{ mA}$ .* 3. Verificare che l'ambiente non sia con pericolo di esplosione (AD). 4. Il cavo montato sull'apparecchiatura è "H05 VVF" è per ambienti interni, per ambienti diversi occorre sostituire il cavo con uno idoneo (ad esempio con H0 7 VV F per ambienti esterni). **N.B.** Se l'apparecchiatura durante il trasporto o lo stoccaggio è stata posta erroneamente in orizzontale o capovolta, lasciarla riposare almeno 3 ore in posizione corretta prima di allacciare l'alimentazione. 5. Inserire la spina nella presa (non utilizzare triple o riduzioni) (Vedi Fig. 8).

## 10. REGOLAZIONE

L'apparecchiatura è dotata di comandi di regolazione posti in quadrante protetto situato anteriormente.

**1. Int. rotazione:** Serve per azionare i ripiani rotanti. La rotazione si interrompe all'apertura della porta o per azione anche lieve di qualsiasi ostacolo (sicurezza) **2. Int. luce:** Serve per accendere la luce interna. **3. Int. refrigerazione:** Serve per accendere l'impianto refrigerante. **4. Termometro:** Indica la temperatura all'interno dell'apparecchiatura. **Termostato:** Regola la temperatura all'interno dell'apparecchiatura. Per la regolazione della temperatura: **a)** Premendo il **Tasto 5 "SET"** (una sola volta) apparirà la temperatura della cella impostata (sul display), premendo più volte il **Tasto 6 "UP"** otterremo l'aumento della temperatura. Premendo invece il **Tasto 7 "DOWN"** otterremo la diminuzione della temperatura (vedi Fig. 9).

## 11. IL CONTROLLO DI UN REGOLARE FUNZIONAMENTO

**Controllare che:** **1.** La spina sia allacciata. **2.** Interruttore dell'impianto di refrigerazione sia inserito con luce verde accesa. **3.** Il termometro indichi un valore idoneo alle derrate alimentari. **4.** Le luci interne e la rotazione siano inserite. **5.** La porta sia ben chiusa. **6.** Non ci sia irraggiamento solare o di faretti di elevata potenza sull'apparecchiatura. **7.** La temperatura ambiente non sia superiore a  $+30^\circ\text{C}$  - U.R. 55%, per la quale l'apparecchio è abilitato. **8.** Sia assicurato un flusso d'aria adeguato al vano motore, senza ostruzioni davanti alla griglia per almeno 30 cm. **9.** Il vano interno sia caricato adeguatamente, senza un peso eccessivo sui ripiani lasciando spazi per una buona circolazione interna dell'aria fredda.

## 12. PULIZIA INTERNA (OGNI QUINDICI GIORNI)

1. Togliere l'alimentazione. 2. Aprire la porta e togliere la merce in conservazione. 3. Pulire le pareti e gli accessori con una spugna umida d'acqua e un pò di bicarbonato di sodio ed asciugare accuratamente.

## 13. SOSTITUZIONE LAMPADE INTERNE

1. Togliere l'alimentazione. 2. Svitare le viti di fissaggio del portalampada superiore. 3. Staccare il portalampada superiore dal tubo fluorescente con il trasparente di protezione. 4. Sfilare il tubo dal portalampada inferiore. 5. Togliere il tubo trasparente di protezione (**NO LED**). 6. Sostituire il tubo fluorescente. 7. Ripristinare tutto procedendo in senso inverso (Vedi Fig. 10).

## 14. SOSTITUZIONE DELLA GUARNIZIONE MAGNETICA DELLA PORTA

1. Aprire la porta. 2. Afferrare con le mani la guarnizione ed estrarla dall'incastro nel profilo della porta. 3. Sostituirla con la nuova guarnizione, avendo cura di premere in successione su tutto il perimetro (Vedi Fig.11).



**Operator's guide:**

- 1) Unpacking instructions
- 2) The handle
- 3) Round glass shelves
- 4) Square glass shelves
- 5) Grid shelves
- 6) Wooden trays
- 7) Cleaning of the internal glass panels
- 8) External cleaning
- 9) Connection to mains
- 10) Controls
- 11) Checking the correct functioning

- 12) Internal cleaning
- 13) Replacement of internal light
- 14) Replacement of the door magnetic gasket

**Maintenance manual (Page 48):**

- 1) Cleaning the condenser
- 2) Cleaning the evaporator
- 3) Replacement of a glass panel
- 4) Wiring diagram diagram of refrigeration unit

UK

**! WARNINGS**

**It is most important that this instruction booklet is kept together with the appliance both for future reference and for reasons of safety.**

- 1.** Adults should operate this appliance only. Do not allow children to use the controls or play with it. **2.** It is forbidden to modify in any way the main functions and characteristics of this appliance. **3.** The electrical installation of the appliance should be carried out by a qualified electrician or other competent person.
- 4.** Never attempt to carry out repairs unassisted. Inexpert repairs can cause serious damage and malfunction. **5.** Assistance has to be provided by an authorized engineer only. Always use original spare parts. **6.** This appliance is not suitable for the storage of basic commodities not including food-stuffs. **7.** The manufacturers of this appliance accept no responsibility for the consequences of misuse in contravention of these safety instructions. It further reserves the right to carry out improvements without prior notice.
- 8.** Avoid installing the cabinet directly in line with sunlight. **9.** Never install the appliance near sources of heat, such as radiators, stoves, etc. **10.** Keep the ventilation grills free from obstruction for at least 30 cm.
- 11.** Ensure that the products displayed on the shelves and grills do not hang over the edges. **12.** If damp air or products to be refrigerated should cause ice to form on the evaporator, we recommend stopping the compressor and placing the goods in special refrigerated containers, kept at the same temperature, until defrosting is completed; if this is not carried out the compressor will continue to operate leading to a wasteful consumption of electricity and poor performance. **13.** If the appliance is not working and unused, it is indispensable to keep the door open at least 10 cm. Avoiding this, you will avoid also the consequent mildew formation and unpleasant smells.

**! Our products are for internal use only do not install outside restaurants, shops****1. UNPACKING INSTRUCTIONS**

- 1a.** Cut surrounding tape. Remove the cardboard packaging by sliding upwards. Remove the nails from the wooden crate with care. **2.** Insert forks of fork-lift truck between the appliance and pallet or crate.
- 3.** Lift the appliance. **4.** Remove the pallet or crate. **5.** Place the appliance on a horizontal level surface.
- 6.** Pay attention anything is left inside the packing. **7.** Separate the packing materials according to their type, for easier disposal (See picture 1).

**2. THE HANDLE**

- 1.** The handles will be found in a package inside the appliance. **2.** Fix the base part of the handle using the two screws inserted on the holes already. Tighten them with care. **3.** Place the plastic part and press down until it clicks into place (see picture 2).

**3. ROUND GLASS SHELVES Model R**

- 1.** These shelves, to be found in the cardboard box, should be slid into the supports placed in the vertical rotating frame (first introduce the mirror shelf, in the lower position) **2.** The shelves have to be fastened using the screws contained in the pack inside the appliance, with the plastic part towards the glass. Tighten with care (see picture 3).

**4. SQUARE GLASS SHELVES Model Q**

- 1.** The supports and the suction cups (n° 4 for each shelf) are into a pack, inside the appliance. **2.** Insert the suction cup heads into the support holes, pushing downwards (**A**). **3.** Fix the support, inserting the hook on the vertical frames slits (**B**), pushing them downwards (**C**). **4.** The shelves, to be found into a carton box, should be put on their supports. **5.** First place the mirror shelf, in the lower position. **6.** Press the other shelves on the wet suction cups (see picture 4).

**5. GRID SHELVES Model G**

- 1.** The support are in a pack inside the appliance. **2.** Fix the supports, inserting the hook on the vertical frames slits (**B**), pushing them downwards (**C**). **3.** The grid shelves are into a carton box. Place the grids on the supports, their raised edge opposite to the door (see picture 5).

**6. WOODEN TRAYS Model PHASTA**

For the Phasta models, the manufacturer install the wooden trays already (see picture 6).

**7. CLEANING OF THE INTERNAL GLASS PANELS**

- 1.** Only clean the internal component and glass panels with a soft, wet sponge and a neutral detergent.
- 2.** Dry with care using a soft cloth.

**8. EXTERNAL CLEANING**

- 1.** For the glass panels use the same products as used for the internal cleaning. **2.** Remove the protection tape from the steel panel and from the grids (see picture 7).



## 9. CONNECTION TO MAINS

1. Ensure that mains voltage and frequency are the same as those stated on the rating plate (A) attached to the appliance. 2. Ensure that the supply socket has the following characteristics: **a) It is properly earthed.** **b) It is appropriate for the nominal current as set out on the rating plate.** **c) It complies with the IEC regulations:- Magneto-thermic differential switch with  $I_n$  = nominal value as stated on the rating plate; - Differential with  $I_d$  sensitivity = 30 mA.** 3. Ensure that there is no danger of explosion (AD) in the room. 4. The connecting cable to the appliance is H05 VVF, designed for internal use only. For different setting it is necessary to change it (for example H07 VVF for external settings) **Notice:** in case the appliance, during the transport or storage, has been erroneously placed in horizontal position or upside-down, it must be left in the correct position for at least 3 hours before connecting it to the electrical supply. 5. Insert the plug (do not use triple and reduction outlets) (see picture 8).

## 10. CONTROLS

The controls of the appliance are situated at the front inside a protected recess. 1. **Rotation switch:** to run the rotating shelves. The rotation stops immediately when opening the door or if encountering even a slight obstruction. 2. **Light switch:** to switch on the light inside the appliance. 3. **Refrigeration switch:** to run the refrigeration system. 4. **Termometer:** to read the temperature in the appliance. **Thermostat:** to adjust the temperature inside the appliance. In order to adjust the temperature: pushing once the button 5 **"SET"** the display will show the temperature of the cell, pushing several times the button 6 **"UP"** the temperature increases while pushing several times the button 7 **"DOWN"** the temperature decreases (see picture 9).

## 11. CHECKING THE CORRECT FUNCTIONING

**MAKE SURE THAT:** 1. The plug is connected. 2. Refrigeration unit switch is on (green light lit up). 3. The thermometer shows the desired temperature for the foodstuffs to be stored in. 4. Internal light and rotation switches are on. 5. The door is closed. 6. The appliance is not exposed to the direct light of the sun or to high powered lamps. 7. The room temperature does not exceed that in which the appliance is designed to work normally, i.e. +30° C 55% r.h. 8. The compressor ventilation grilles are free from obstruction for at least 30 cm. 9. The foodstuffs are placed on the shelves in the right way, in order to ensure a good circulation of the cool air, especially between the rear glass panel and the shelves, where the air outlets are.

## 12. INTERNAL CLEANING (EVERY 15 DAYS)

1. Switch off electricity supply. 2. Open the door and remove the displayed foodstuffs. 3. Wipe the internal surfaces and the accessories of the appliance with a sponge dipped in water with a little bicarbonate of soda. Dry with care.

## 13. REPLACEMENT OF INTERNAL LIGHT

1. Switch off electricity supply. 2. Unscrew the screws fixing the upper light holder. 3. Detach the fluorescent tube from the upper lamp holder. 4. Remove the tube from the lower lamp holder. 5. Remove the transparent protective tube (**NO LED**). 6. Replace the fluorescent tube. 7. Replace everything in reverse order (see picture 10).

## 14. REPLACEMENT OF THE DOOR MAGNETIC GASKET

1. Open the door. 2. Take hold of the magnetic gasket with your hands and remove it from the frame. 3. Insert the new gasket and press all around it when in place (see picture 11).



## Bedienungshandbuch:

- 1) Auspacken
- 2) Die Handgriffe
- 3) Runde kristallablageflächen
- 4) Viereckige kristallablageflächen
- 5) Gitter
- 6) Holzschalen
- 7) Innenreinigung
- 8) Aussenreinigung
- 9) Elektroanschluss
- 10) Einstellung
- 11) Kontrolle eines einwandfreien betriebs

- 12) Innenreinigung
- 13) Austauschen der innenbeleuchtung
- 14) Austausch der magnetischen türdichtung

## Wartungshandbuch (S. 48):

- 1) Reinigung des kondensators
- 2) Reinigung des verdampfers
- 3) Austausch einer glasscheibe
- 4) Elektroschema, kühlplanlageschema

D

## ❗ SICHERHEITSHINWEISE

**Wichtig! Aus Sicherheitsgründen muß man die Betriebsanleitung ständig am Einsatzort der Vitrine griffbereit aufbewahren.**

**1.** Arbeiten mit der Maschine dürfen nur von zuverlässigen Erwachsenen durchgeführt werden. Kinder dürfen keinesfalls die Vitrine berühren, in der Nähe der Vitrine spielen oder an den Regelschaltern spielen. **2.** Es dürfen aus Sicherheitsgründen keine Modifikationen an der Vitrine vorgenommen werden. **3.** Arbeiten an elektrischen Teilen für die Montage der Vitrine dürfen nur von einer Elektrofachkraft oder unter Aufsicht von Fachleuten durchgeführt werden. **4.** Die Vitrine niemals selbstständig reparieren. Die durch unqualifiziertes Personal durchgeführten Reparaturen können Schäden und Funktionsstörungen verursachen. **5.** Der technische Kundendienst dieser Vitrine darf nur von einem Vertragshändler - Kundendienstservicestelle durchgeführt werden. Nur Originalersatzteile verwenden! **6.** Das Gerät ist nur für Lebensmittel geeignet! **7.** Eine Haftung und Gewährleistung ist bei Nichtbeachtung dieser Unfallverhütungshinweise ausgeschlossen. Änderungen und Verbesserungen ohne vorherige Benachrichtigung vorbehalten. **8.** Aufstellung der vitrine bei direkter Sonneneinstrahlung vermeiden. **9.** Gerät nicht in der Nähe von Wärmequellen wie Öfen, Heizkörper usw nicht aufstellen. **10.** Sicherstellen, daß der abstand der Lüftungsgitter am Aggregat von der Wand mindestens 30cm beträgt. **11.** Denken Sie daran, dass die ausgestellten Produkte nicht über die Ablagen oder Gitter hinausstrecken dürfen. **12.** Sollte es durch die Luftfeuchtigkeit oder die zu kühlenden Produkte zu außergewöhnlicher Bildung von Eis auf dem Verdampfer kommen, empfehlen wir, den Kompressor auszuschalten und die Ware während des Abtauens bei gleicher Temperatur in dem vorgesehenen Behälter aufzubewahren; andernfalls arbeitet der Kompressor ununterbrochen und verursacht einen unnötigen Energieverbrauch sowie niedrige Leistung. **13.** Die Tür für mindestens 10 cm. unbedingt offen lassen, falls die Vitrine stillstehend und unbenutzt bleiben sollte. Wenn man das vermeidet, vermeidet man auch die folgerichtige Entwicklung von Schimmel bzw. schlechten Geruchen.

❗ **Unsere Produkte eignen sich für Innenräume nicht im Aussenbereich von Räumen/Geschäften anbringen.**

### 1. AUSPACKEN

**1a.** Umreifungsband weg schneiden, Karton nach oben herausnehmen. Mit aller Vorsicht wegen der Nägel die Holzplatte losnageln. **2.** Gabel des Gabelstaplers zwischen Gerät und Pallet oder Kiste hineinstecken. **3.** Gerät anheben. **4.** Pallet oder Kiste entfernen. **5.** Gerät auf eine nivellierte waagerechte Abstellfläche setzen. **6.** Keine gegenstände im Verpackung darin lassen, bevor sie weggeworfen werde. **7.** Die Verpackungsmaterialien nach Zusammensetzung unterteilen, um die Entsorgung zu erleichtern (Sehen bild 1).

### 2. DIE HANDGRIFFE

**1.** Die Handgriffe befindet sich in einem Beutel in der Vitrine. **2.** Metallteil des Handgriffes mittels der 2 Schrauben befestigen, die sich schon in den entsprechenden Bohrungen an der Türpfosten befinden. Festschrauben. **3.** Kunststoffteil des Handgriffes anbringen und einrasten lassen (Sehen bild 2).

### 3. RUNDE KRISTALLABLAGEFLÄCHEN Ausführung R

**1.** Die ausgepackten Kristallablageflächen in die Halterungen am Rahmen einschieben ( Zuerst, spiegelablagefläche unten positionieren). **2.** Die Ablageflächen werden mittels der in der inneren Tüte enthaltenen Schrauben mit dem Plastikteil zur Scheibe hin befestigt. Achtsam befestigen (Sehen bild 3).

### 4. VIERECKIGE KRISTALLABLAGEFLÄCHEN Ausführung Q

**1.** Die Halterungen mit den entsprechenden Saugköpfen befinden sich in einem Beutel in der Vitrine (Nr. 4 jeder Kristallablageflächen). **2.** Saugköpfe an die Halterungen befestigen in dem man sie in die dafür vorgesehenen Löcher steckt und dann nach unten drücken (A). **3.** Halterungen befestigen, in dem man die haken in die Schlitze am rahmen (B) einsetzt und nach unten drücken (C). **4.** Die ausgepackten Kristallablageflächen auf die Halterungen legen. **5.** Zuerst Spiegelablagefläche unten positionieren. **6.** Die anderen Kristallablageflächen auf die angefeuchteten Saugköpfe legen und andrücken (S. bild 4).

### 5. GITTER Ausführung G

**1.** Die Halterungen befinden sich in einem Beutel in der Vitrine. **2.** Haken in die Schlitze am Rahmen (B) einsetzen und nach unten drücken (C). **3.** Die Gitter, mit den erhöhten den Türen gegenüberliegenden Rändern, auf die Konsole aufliegen (S. bild 5).

### 6. HOLZSCHALEN Ausführung PHASTA

In dieser Ausführung werden die Holzschalen vom Hersteller vormontiert geliefert (Sehen bild 6).





## 7. INNENREINIGUNG

1. Innenteilen und Scheiben nur mit einem weichen Schwamm und neutralem Reinigungsmittel reinigen.
2. Mit einem leichten Tuch abtrocknen.

## 8. AUSSENREINIGUNG

1. Für die Scheiben, gleiche Waschmittel wie für Innenseite benutzen.
2. Den Schutz aus den Metallteilen der Platte und aus den Gittern entfernen (Sehen Bild 7).

## 9. ELEKTROANSCHLUSS

1. Netzspannung und Frequenz müssen mit den auf dem Geräteschild (**A**) angegebenen Werten übereinstimmen.
2. Überprüfen Sie, daß die Steckdose: **a)** einen Nulleiter hat, **b)** zu dem auf dem Schild angegebenen Nennstrom paßt, **c)** mit Schutzvorrichtungen (Schutzschalter) laut IEC-Normen ausgerüstet ist, Magnetwärmeschalter mit einem  $I_n = \text{Nennwert}$ , wie auf dem Schild mit einer Empfindlichkeit  $I_d = 30\text{mA}$ .
3. Überprüfen Sie, daß keine Explosionsgefahr am Aufstellungsort besteht (AD).
4. Überprüfen Sie, daß der Aufstellungsraum an das auf dem Gerät angebrachte Speisekabel geeignet ist. Das angebrachte Speisekabel "H05VVf" ist für Innenräume gedacht. Für andere Aufstellungsräume muss Kabel mit einem Passendersatz werden (z.B. mit dem Kabel H07VVf für Aufstellung im Freien).
5. Stecker in die Steckdose stecken (keine 3-fach Stecker und Reduktionen verwenden) (Sehen Bild 8).

## 10. EINSTELLUNG

Die Vitrine ist mit einer geschützten Bedienungsschalttafel an der Vorderseite ausgerüstet.

1. **Schalter Für Rotation:** Dient zum Betätigen der drehbaren Ablageflächen. Die Drehung wird unterbrochen, wenn die Tür geöffnet wird oder auch wenn ein leichter Widerstand seitens irgendeines Hindernis geleistet wird (Scherheit).
2. **Lichtschalter:** Dient zum Einschalten der Innenbeleuchtung.
3. **Kühlschalter:** Dient zum Einschalten der Kühlanlage.
4. **Thermometer:** Gibt die Temperatur im Inneren der Vitrine an.

**Thermostat:** Stellt die Temperatur im Inneren der Vitrine ein. Für die Einstellung der Temperatur: **a)** Die Taste **5 "SET"** drücken (nur einmal), es wird die eingegebene Temperatur der Zelle (auf dem Display) erscheinen. Bei mehrmaligem Drücken der Taste **6 "UP"** kann die Temperatur erhöht werden. Wird dagegen die Taste **7 "DOWN"** gedrückt, wird eine Senkung der Temperatur erreicht (Sehen Bild 9).

## 11. KONTROLLE EINES EINWANDFREIEN BETRIEBS

**PRÜFEN SIE:**

1. Der Stecker muß eingesteckt sein.
2. Der Schalter der Kühlanlage muß eingeschaltet sein (grünes Licht leuchtet).
3. Der Thermometer zeigt den für die aufzubewahrenden Waren passenden Temperaturwert.
4. Die Innenlichter und die Drehung sind eingeschaltet.
5. Die Tür ist geschlossen.
6. Keine direkte Sonnen- bzw. starke Lichteinstrahlung auf der Vitrine.
7. Die Raumtemperatur darf nicht über  $+30^\circ\text{C}$  bei 55% liegen, für die das Gerät zugelassen ist.
8. Es muss ein auf den Motorenraum angepasster Luftstrom gesichert sein ohne Verstopfungen vor den Gittern für wenigstens 30 cm.
9. Der Innenraum ist angemessen zu laden, ohne überhöhtes Gewicht auf der Ablage, und es muss Raum für einen problemlosen inneren Kaltluftumlauf besonders zwischen der hinteren Scheibe und den Ablageflächen nahe an den Luftdüsen gelassen werden.

## 12. INNENREINIGUNG (ALLE 15 TAGE)

1. Strom abschalten.
2. Tür öffnen und die aufbewahrte Ware herausnehmen.
3. Mit einem weichen Schwamm und Natriumbicarbonat Wände und Zubehör reinigen, dann sorgfältig abtrocknen.

## 13. AUSTAUSCHEN DER INNENBELEUCHTUNG

1. Strom abschalten.
2. Die Befestigungsschrauben des oberen Leuchträgers losschrauben.
3. Die Leuchtröhre aus dem oberen Leuchträger zusammen mit der Schutzröhre abnehmen.
4. Die Röhre aus dem unteren Leuchträger abziehen.
5. Die durchsichtige Schutzhülle abziehen (**NO LED**).
6. Die Leuchtröhre auswechseln.
7. Alles wiederherstellen und in umgekehrter Richtung vorgehen (Sehen Bild 10).

## 14. AUSTAUSCH DER MAGNETISCHEN TÜRDICHTUNG

1. Die Tür öffnen.
2. Die Dichtung mit beiden Händen fassen und aus dem Türprofil herausziehen.
3. Eine neue Dichtung einbauen, die sorgfältig festgedrückt werden muß (Sehen Bild 11).



**Manual del usuario:**

- 1)Apertura del embalaje
- 2)La manilla
- 3)Estantes de cristal redondas
- 4)Estantes de cristal cuadradas
- 5)Las rejilla
- 6)Bandejas de madera
- 7)Limpieza de los paneles de cristal interiores
- 8)Limpieza del exterior
- 9)Conexión a la red eléctrica
- 10)Regulación
- 11)Control de un funcionamiento normal

- 12)Limpieza interior
- 13)Sustitución de las lámparas internas
- 14)Sustitución del burlete magnético de la puerta

**Manuale del manutentore (Pág.49):**

- 1)Limpieza del condensador
- 2)Limpieza del evaporador
- 3)Sustitución de un panel de cristal
- 4)Esquemas eléctrico, esquema equipo refrigeración

E

**! OBSERVACIONES**

**Es muy importante conservar el presente manual de instrucciones junto con el aparato para futuras consultas, por razones de seguridad.** 1. Este aparato tiene que ser puesto en funcionamiento sólo por personas adultas. No hay que permitir a los niños la manipulación de los mandos y controles como tampoco que jueguen con el producto. 2. Es prohibido alterar o modificar en cualquier manera las características del aparato. 3. Los trabajos eléctricos necesarios para la instalación del aparato tienen que ser realizados por un electricista calificado o por una persona competente. 4. No tratar de reparar el aparato solos. Las reparaciones efectuadas por personas inexpertas pueden causar daños o graves disfunciones. 5. La asistencia al presente aparato tiene que ser efectuada por un Centro de Asistencia Técnica autorizado. Usar solamente piezas de recambio originales. 6. El aparato es apto para la conservación de productos alimenticios solamente. 7. La casa fabricante declina toda responsabilidad en el caso de que estas normas contra accidentes no fueran respetadas. Además se reserva el derecho de aportar modificaciones por mejoras técnicas sin ningún preaviso. 8. Evitar la instalación del aparato cerca de los rayos solares. 9. No instalar el aparato cerca de fuentes de calor tales como estufas termosifones, etc. 10. Mantener alejadas de paredes las rejillas de ventilación del grupo compresor a una distancia no inferior a los 30cm. 11. Recordarse de que los productos no deben salir fuera del perímetro de las estantes o bandejas. 12. Si se verificase una producción anómala de hielo en el evaporador, causado bien por la humedad del aire o de los productos que se quieren refrigerar, les aconsejamos que paren el compresor y que saquen y coloquen los alimentos en específicos contenedores refrigerados a la misma temperatura y durante el tiempo necesario para la descongelación. De no hacerlo así, el compresor funcionará siempre provocando un consumo de energía eléctrica inútil y con un escaso rendimiento. 13. Si el aparato está parado y inutilizado, es indispensable dejar la puerta abierta, al menos 10 cm. Evitando esto, van a evitar también la formación de moho y olores desagradables.

**! Nuestros productos son para el interior, no instalarlos en el exterior de los locales/tiendas.**

**1. APERTURA DEL EMBALAJE**

1a. Cortar la cinta, sacar el carton hacia arriba. Desclavar las tablas de madera, teniendo cuidado con los clavos. 2. Introducir las horquillas del elevador entre el aparato y la paleta o caja. 3. Elevar el aparato. 4. Eliminar la paleta o caja. 5. Colocar el aparato en un plano horizontal nivelado. 6. Verificar que el embalaje está vacío, antes de tirarlo. 7. Separar los materiales del embalaje según la composición, para simplificar su vaciado (Vease figura 1).

**2. LA MANILLA**

1. La manilla se encuentran en un sobre dentro del aparato 2. Montar la base con los dos tornillos que ya se encuentran en los agujeros en la columna de la puerta, apretar muy bien 3. Aplicar la parte de plástica, apretando hasta el "disparo" (Vease figura 2).

**3. ESTANTES DE CRISTAL REDONDAS Modelo R**

1. Los estantes, que se encuentran en el cartón, se colocan en las guías de los expresos montantes (Primero colocar el estante de espejo por abajo). 2. Los estantes se fijarán por medio de los tornillos contenidos en el sobre situado en el interior. Apretar con cuidado (Vease figura 3).

**4. ESTANTES DE CRISTAL CUADRADAS Modelo Q**

Los estantes, que se encuentran en el cartón, se colocan en las ménsulas. 1. Las ménsulas se encuentran en un sobre dentro del aparato con las correspondientes ventosas (n° 4 por cada estantería). 2. Fijar las ménsulas, introduciendo la cabeza de las ventosas en los agujeros correspondientes y apretando hacia abajo (A). 3. Fijar las ménsulas, colocando el gancho en las ranuras de los montantes (B), empujándolas hacia abajo (C). 4. Los estantes, que se encuentran en el cartón, se colocan en las ménsulas. 5. Introducir primero el estante de espejo por abajo. 6. Apoyar los estantes restantes en las ventosas humedecidas, apretando (Vease figura 4).



**5. LAS REJILLA Modelo G**

1. Las ménsulas se encuentran en un sobre dentro del aparato. 2. Fijar las ménsulas, colocando el gancho en las ranuras de los montantes (B), empujándolas hacia abajo (C). 3. Apoyar las rejillas (que se encuentran en el cartón) sobre las ménsulas, con el borde sobreelevado opuesto a las puertas (Vease figura 5).

**6. BANDEJAS DE MADERA Modelo PHASTA**

Para los modelos PHASTA el accesorio "bandeja de madera" está preinstalado por el fabricante (Vease figura 6).

**7. LIMPIEZA DE LOS PANELES DE CRISTAL INTERIORES**

1. Limpiar las parte internas y los cristales sólo con una esponja blanda y detergentes neutros 2. Secar cuidadosamente con un paño suave.

**8. LIMPIEZA DEL EXTERIOR**

1. Usar los mismos productos usados para el interior. 2. Quitar la protección desde el acero del panel y de las rejillas (Vease figura 7).

**9. CONEXIÓN A LA RED ELÉCTRICA**

1. Fijarse bien que la tensión y la frecuencia de la red correspondan a las indicadas en la placa (A) colocada en el aparato. 2. Fijarse bien que la toma de alimentación: **a)** Tenga un conductor de protección de tierra. **b)** Sea apta para la corriente nominal  $I_n$ , especificada en la placa. **c)** Tenga protecciones según las normas IEC: Interruptor magnetotérmico diferencial (más comunmente salva vida) con  $I_n = \text{valor nominal indicado en la placa con sensibilidad } I_d = 30 \text{ mA}$ . 3. Verificar que el ambiente no presente peligros de explosión (AD). 4. El cable de alimentación montado sobre el aparato es "H05 VVF" idóneo para ambientes interiores. Para otros ambientes substituir el cable con otro idóneo (por ejemplo H07 VVF para ambientes externos). **Nota:** si el aparato durante el transporte o el almacenamiento, ha sido erróneamente colocado en posición horizontal o volcado, dejarlo reposar 3 horas por lo menos, en la posición correcta antes de conectar la corriente eléctrica. 5. Introducir el enchufe (no utilizar ni clavijas triples ni reducciones) (Vease figura 8).

**10. REGULACIÓN**

El aparato consta de mandos de regulación situados en el cuadrante protegido situado en la parte delantera. **1. Int. rotación:** Sirve para accionar los estantes giratorios. La rotación se para cuando la puerta está abierta o bien si encuerta un cualquier obstáculo (seguridad). **2. Int. luz:** Sirve para encender las luces internas. **3. Int. refrigeración:** Sirve para encender la instalación refrigeradora. **4. Termostato:** Ajuste la en el interior del aparato. **Termómetro:** Indica la temperatura en el interior del aparato. Para arreglar la temperatura: si se pulsa la tecla **5 "SET"** (una vez solamente) se podrá visualizar sobre el display la temperatura programada, si se pulsa más veces la tecla **6 "UP"** o la tecla **7 "DOWN"** se podrá aumentar o bien reducir la temperatura (Vease figura 9).

**11. CONTROL DE UN FUNCIONAMIENTO NORMAL**

**CONTROLAR QUE:** 1. El enchufe está conectado. 2. El interruptor de la instalación refrigeradora sea conectado, con luz verde encendida. 3. El termómetro indique un valor apto para los productos. 4. Las luces internas y interruptor rotación sean conectados. 5. La puerta está bien cerrada. 6. No haya irradiaciones solares o de faros de potencia elevada directamente encima del mostrador. 7. La temperatura ambiente no sea superior a  $+30^\circ\text{C}$  hr 55%, para la cual ha sido habilitado el aparato. 8. Las rejillas de ventilación del grupo compresor sean alejadas de paredes, a una distancia no inferior a los 30 cm, para asegurar un correcto flujo de aire. 9. No haya un peso excesivo sobre los estantes, dejando lugar para una correcta circulación interna del aire, en special entre el vidrio posterior y los estantes, donde se encuentran las bocas de ventilación.

**12. LIMPIEZA INTERIOR**

1. Desconectar la energía eléctrica. 2. Abrir la puerta y quitar los productos alimencios en conservación. 3. Limpiar las paredes y los accesorios con una esponja humedecida con agua y un poco de bicarbonato de sodio y secar cuidadosamente.

**13. SUSTITUCIÓN DE LAS LÁMPARAS INTERNAS**

1. Desconectar la energía eléctrica. 2. Desatornillar los tornillos de fijación del portalámpara superior. 3. Sacar el portalámpara superior del tubo fluorescente con el transparente de protección. 4. Sacar el tubo del portalámpara inferior. 5. Quitar el tubo transparente de protección (**NO LED**). 6. Substituir el tubo fluorescente. 7. Reponer todo en el mismo orden (Vease figura 10).

**14. SUSTITUCIÓN DEL BURLETE MAGNÉTICO DE LA PUERTA**

1. Abrir la puerta. 2. Sujetar con las manos el burlete y sacarlo del encaje del perfil de la puerta. 3. Substituirlo con un burlete nuevo, cuidando de apretar en sucesión en todo el perímetro (Vease fig. 11).



## Guide de l'opérateur:

- 1) Déballage
- 2) La poignée
- 3) Tablettes en verre rondes
- 4) Tablettes en verre carrées
- 5) Grilles
- 6) Plateaux en bois
- 7) Nettoyage des vitres internes
- 8) Nettoyage externe
- 9) Branchement au réseau électrique
- 10) Réglage
- 11) Procédure du contrôle du fonctionnement régulier

- 12) Nettoyage interne
- 13) Remplacement des tubes néon
- 14) Remplacement du joint magnétique de la porte

## Manuel du préposé à l'entretien (Pag.49):

- 1) Nettoyage du condenseur
- 2) Nettoyage de l'évaporateur
- 3) Remplacement d'une vitre
- 4) Schéma électrique, schéma installation de réfrigération

F

## ⚠ AVERTISSEMENTS

**Il est très important que ce manuel de mode d'emploi soit bien rangé pour de futures consultations mais aussi pour des raisons de sécurité.**

- 1.** Seuls des adultes devront faire fonctionner cet appareil. Ne pas laisser des enfants toucher les commandes ou jouer avec l'appareil.
- 2.** Il est interdit d'altérer ou de modifier les caractéristiques de l'appareil.
- 3.** Les travaux électriques nécessaires pour l'installation de l'appareillage doivent être exécutés par un électricien qualifié ou par une personne compétente.
- 4.** Ne jamais essayer de réparer l'appareil tout seuls. Des réparations effectuées par des personnes inexpérimentées peuvent provoquer de graves dommages.
- 5.** L'assistance à cet appareil doit être effectuée par un Centre de Service Après-Vente autorisé. Utiliser seulement des pièces de rechange originales.
- 6.** L'appareillage n'est pas adapté pour la conservation de denrées non alimentaires.
- 7.** Le Constructeur décline toute responsabilité au cas où les normes en faveur de la prévention des accidents de travail, n'étaient pas respectées. En outre, il se réserve le droit d'apporter toutes les modifications qu'il jugera utiles, sans aucun préavis.
- 8.** Éviter d'exposer l'appareil directement aux rayons du soleil.
- 9.** N'installez pas l'appareil près soucier de chaleur comme radiateurs, calorifères etc.
- 10.** Maintenir les grilles de ventilation du groupe compresseur loin de murs au moins 30cm.
- 11.** Rappelez-vous que les produits exposés ne doivent pas dépasser du périmètre des étagères ou des grilles.
- 12.** Si vous deviez constater une formation anormale de givre sur l'évaporateur, provoqué par l'humidité de l'air ou par les produits à réfrigérer, nous vous conseillons de fermer le compresseur et de disposer la marchandise dans un récipient réfrigéré à la même température pour toute la durée nécessaire au dégivrage; si vous laissez l'appareil dans ces conditions, le compresseur fonctionnera en continu, ce qui aura pour conséquence une consommation inutile de courant électrique et un faible rendement de l'appareil.
- 13.** Si l'appareil reste inutilisée et donc arrêtée, il est indispensable de laisser une ouverture de porte d'un minimum de 10 cm. En évitant cela, vous éviterez même la conséquente formation de moisissure et les odeurs désagréables.

⚠ **Nos produits sont conçus pour utilisation à l'intérieur: ne pas installer à l'extérieur des locaux/magasins.**

### 1. DEBALLAGE

**1a.** Enlever les bandes qui cerclent l'emballage et dégager le carton vers le haut. Déclouer les planches de bois en faisant attention aux clous. **2.** Enfiler le fourches de l'élévateur entre l'appareil et la palette ou la caisse. **3.** Soulever l'appareil. **4.** Éliminer la palette. **5.** Poser l'appareil sur un sol nivelé horizontal. **6.** Vérifier que l'emballage est vide, avant de le jeter. **7.** Diviser les matériaux d'emballage selon leur composition, pour en faciliter l'écoulement (Voir illustration 1).

### 2. LA POIGNEE

**1.** La poignée se trouvent dans un sachet à l'intérieur de l'appareil. **2.** Monter la base avec les deux vis qui se trouvent déjà dans les trous sur le montant de la porte. Serrer à fond. **3.** Appliquer la partie en plastique sur la base et appuyer afin de "l'encliqueter" (voir illustration 2).

### 3. TABLETTES EN VERRE RONDES *Modèle R*

**1.** Les tablettes, rangées dans la boîte en carton, doivent être enfilées dans les supports des montants (Monter avant la tablette-miroir en bas.). **2.** Les étagères doivent être fixées par l'intermédiaire des vis qui se trouvent dans une enveloppe à l'intérieur. Serrer correctement (voir illustration 3).

### 4. TABLETTES EN VERRE CARRÉES *Modèle Q*

**1.** Les supports sont dans un sachet à l'intérieur de la vitrine avec les ventouses correspondantes (4 pour chaque tablette). **2.** Fixer les ventouses aux supports, en enfilant la ventouse dans les trous correspondants et en appuyant vers le bas (A). **3.** Fixer les supports, en introduisant le crochet dans la fente des montants (B), en les poussant vers le bas (C). **4.** Les tablettes, rangées dans la boîte en carton, doivent être posées sur les supports. **5.** Introduire d'abord la tablette-miroir en bas. **6.** Poser les autres tablettes sur les ventouses humidifiées et appuyer (voir illustration 4).

### 5. GRILLES *Modèle G*

**1.** Les supports se trouvent dans un sachet à l'intérieur de l'appareil. **2.** Fixer les supports en introduisant le crochet dans les fentes des montants (B) en les poussant vers le bas (C). **3.** Les grilles sont rangées dans une boîte. Déposer les grilles sur les supports, avec le bord relevé opposé à la porte (voir illustration 5).



**6. PLATEAUX EN BOIS** *Modèle PHASTA*

Pour les modèles PHASTA, l'accessoire "plateau en bois" est préinstallé par le Constructeur (voir illustration 6).

**7. NETTOYAGE DES VITRES INTERNES**

1. Nettoyer les parties internes et les vitres en utilisant une éponge douce et des détergents neutres.
2. Sécher soigneusement.

**8. NETTOYAGE EXTERNE**

1. Pour les vitres utiliser les mêmes produits que ceux utilisés pour le nettoyage interne.
2. Enlever les protections des parties en acier du panneau et des grilles (voir illustration 7).

**9. BRANCHEMENT AU RESEAU ELECTRIQUE**

1. S'assurer que la tension et la fréquence du réseau correspondent à celles reportées sur la plaquette (A) placée sur l'appareil. 2. S'assurer que la prise d'alimentation est: **a) dotée d'un conducteur de mise à la terre, b) adaptée au courant nominal  $I_n$ , spécifié sur la plaquette, c) dotée des protections conformément aux normes IEC interrupteur magnétothermique Différentiel (plus communément disjoncteur) avec  $I_n$  = valeur nominale reportée sur la plaquette avec sensibilité  $I_d = 30 \text{ MA}$ .**

3. S'assurer qu'il n'y a aucun danger d'explosion dans l'environnement (AD). 4. Le câble d'alimentation monté sur l'appareil est: H05 VVF indiqué pour usages internes. Pour des usages différents, utiliser un câble approprié (pour exemple H07 VVF pour usages externes). **Note:** si pendant le transport ou le stockage, l'appareil a voyagé par erreur, horizontalement ou si a été retourné, le laisser reposer au moins 3 heures en position avant de procéder au branchement. 5. Introduire la fiche dans la prise (ne pas utiliser de prises triples et d'adaptateurs) (voir illustration 8).

**10. REGLAGE**

L'appareil est doté de commandes de réglage situées sur un panneau avant protégé. 1. **Interrupteur de rotation:** Il sert pour actionner les étagères pivotantes. La rotation s'interrompt à l'ouverture de la porte ou au moindre choc, même léger (sécurité). 2. **Int. lumière:** il sert à allumer les lumières interne. 3. **Int. de réfrigération:** il sert à allumer le système de réfrigération. 4. **Thermomètre:** il indique la température à l'intérieur de l'appareil. 5. **Termostat:** il règle la température interne de l'appareil. Pour le réglage de la température procéder de la façon suivante: appuyer une seule fois sur la touche 5 "SET". La température programmée de la cellule s'affichera sur l'afficheur. En appuyant plusieurs fois sur la touche 6 "UP" on obtient l'augmentation de la température. En appuyant par contre sur la touche 7 "DOWN" on obtient la diminution de la température (voir illustration 9).

**11. PROCEDURE DU CONTROLE DU FONCTIONNEMENT REGULIER**

**CONTROLLER QUE:** 1. La fiche est branchée. 2. Interrupteur de l'installation de réfrigération inséré avec le voyant vert allumé. 3. Le thermomètre indique une température adéquate pour les denrées. 4. La lumière interne et de rotation sont insérées. 5. La porte est bien fermée. 6. L'appareil n'est pas exposé à aucun rayonnement direct (soleil, projecteurs, etc). 7. La température ambiante ne doit pas dépasser les +30°C - hum. Rel. 55% pour laquelle l'appareil a été prévu. 8. Les grilles de ventilation du groupe compresseur sont loin de murs au moins 30 cm, pour assurer un flux d'air adéquat. 9. La distribution des denrées à l'intérieur de l'appareil est adéquate et soit assurée une bonne circulation de l'air froid, spécialement parmi la vitre postérieure et les étages où se trouvent les bouches de sortie de l'air.

**12. NETTOYAGE INTERNE (DEUX FOIS PAR MOIS)**

1. Débrancher l'appareil. 2. Ouvrir la porte et enlever les denrées entreposées. 3. Nettoyer les parois et les accessoires avec une éponge imbibée d'eau mélangée à un peu de bicarbonate de soude. Sécher soigneusement.

**13. REMPLACEMENT DES TUBES NEON**

1. Débrancher l'appareil. 2. Dévisser les vis de fixation de la douille supérieure. 3. Détacher la douille supérieure du tube fluorescent revêtu de sa protection transparente. 4. Dégager le tube néon de la douille inférieure. 5. Enlever le tube transparent de protection (**NO LED**). 6. Changer le tube fluorescent. 7. Remonter tout en procédant en sens inverse (voir illustration 10).

**14. REMPLACEMENT DU JOINT MAGNETIQUE DE LA PORTE**

1. Ouvrir la porte. 2. Saisir le joint et l'extraire du profil de la porte. 3. Le remplacer par un nouveau en ayant soin de bien le fixer en appuyant sur tout le périmètre (voir illustration 11).



## Bedieningshandleiding:

- 1) Uitpakinstructies
- 2) Het handvat
- 3) De ronde glasplaten
- 4) Vierkante glasplaten
- 5) De roosterplaten
- 6) Houten schappen
- 7) Reinigen van de glasplaten binnenin
- 8) Het reinigen van de buitenkant
- 9) Aansluiting op het elektriciteitsnet
- 10) De bediening
- 11) Controle van een goede werking

- 12) Het reinigen van de binnenkant
- 13) Het vervangen van de binnenverlichting
- 14) Vervanging van de magnetische dichting van de deur

## Onderhoudshandleiding (Blz. 49):

- 1) Het reinigen van de koelinstallatie
- 2) Het reinigen van de verdamper
- 3) Vervanging van een glaswand
- 4) Elektrisch schema, Schema van de koeleenheid

## ⚠ WAARSCHUWINGEN

**It is most important that this instruction booklet is kept together with the appliance both for future reference and for reasons of safety.** 1. Dit apparaat mag alleen door volwassenen bediend worden.

Laat niet toe dat kinderen met dit produkt spelen of aan de bedieningsknoppen komen. 2. Pogingen om de hoofdfuncties of karakteristiek van dit apparaat te veranderen of aan te passen in welke vorm dan ook kunnen gevaarlijk zijn. 3. De aansluiting van de elektriciteit moet uitgevoerd worden door gekwalificeerde electriciens of ander bevoegd personeel. 4. Probeer nooit zelf reparaties uit te voeren. Door onvakkundige reparaties kunnen grote schade en storingen veroorzaakt worden. 5. Voor technische hulpverlening moet men zich wenden tot een bevoegde service dienst. Bij het vervangen van onderdelen alleen originele onderdelen gebruiken. 6. Deze apparatuur is alleen geschikt voor de opslag van levensmiddelen. 7. De fabrikant van deze apparatuur is niet verantwoordelijk voor de gevolgen van misbruik of handelingen in strijd met deze veiligheidsinstructies. Bovendien behoudt zij het recht verbeteringswerkzaamheden uit te voeren zonder er melding van te maken. 8. Installeer de vitrine niet rechtstreeks in de zon. 9. Installeer het apparaat niet in de buurt van warmtebronnen, zoals kachels, centrale verwarming enz. 10. Houd de ventilatieroosters van de compressorgroep ten minste 30cm van de wand. 11. Denk eraan dat de tentoongestelde producten niet buiten de omtrek van de schappen of roosters mogen steken. 12. Bij abnormale ijsvorming op de verdamper die wordt veroorzaakt door de luchtvochtigheid of door de te koelen producten, is het raadzaam de compressor uit te schakelen en de waren in een geschikte op dezelfde temperatuur gekoelde houder te plaatsen voor de tijd die nodig is voor het ontdooien; als dit niet gebeurt, zal de compressor voortdurend werken met als gevolg een onnodig energieverbruik en een lage prestatie. 13. Als de vitrine stilstaat en niet wordt gebruikt, moet de deurminstens 10 cm open worden gelaten.

⚠ **Onze producten zijn bedoeld voor binnengebruik installeer ze niet buiten vertrekken/winkels.**

## 1. UITPAKINSTRUCTIES

1a. Snijd omliggend tape door. Verwijder de kartonnen verpakking door deze naar boven te schuiven. Haal de spijkers voorzichtig uit het hout. 2. Steek de vorken van de vorkheftruck tussen het apparaat en de pallet of kist. 3. Til het apparaat op. 4. Verwijder de pallet of kist. 5. Plaats het apparaat op een vlakke horizontale bodem. 6. Controleer dat de verpakking helemaal leeg is, alvorens deze weg te gooien. 7. Scheid de verschillende materialen van de verpakking om het verwerken ervan te vergemakkelijken (zie Fig. 1).

## 2. HET HANDVAT

1. Het handvat bevindt zich in een zakje in het apparaat. 2. Bevestig de basis van het handvat aan de deurstijl door middel van de twee schroeven welke in de gaten gemonteerd zijn. Schroef de schroeven stevig vast. 3. Zet het plastic deel over het metalen deel en druk deze aan tot het op zijn plaats vastzit (zie Fig. 2).

## 3. DE RONDE GLASPLATEN *model R*

1. Deze glasplaten die zich in de kartonnen doos bevinden, moeten in de bijgeleverde steunen geschoven worden. (Monteer de spiegelplaat onderin eerst). 2. De platen moeten met behulp van de schroeven in het zakje dat zich binnenin bevindt bevestigd worden, met het plastic gedeelte naar het glas gericht. Draai de schroeven zorgvuldig aan (zie Fig. 3).

## 4. VIERKANTE GLASPLATEN *model Q*

1. De steunen bevinden zich in een zak binnenin het apparaat, samen met de daarvoor bestemde zuignappen (4 voor elke plaat). 2. Bevestig de zuignappen aan de steunen door de koppen van de zuignappen in de bijbehorende gaten te doen en naar beneden te drukken (A). 3. Bevestig de steunen door de haak in de sleuven (B) te doen en naar beneden te drukken (C). 4. De glasplaten, die zich in de kartonnen doos bevinden, worden op de steunen gelegd. 5. Bevestig eerst de spiegel onderin. 6. Plaats de overige glasplaten op de bevochtigde zuignappen en druk deze aan (zie Fig. 4).

## 5. DE ROOSTERPLATEN *model G*

1. De steunen bevinden zich in een zak binnenin het apparaat. 2. Bevestig de steunen door de haak in de sleuven (B) te doen en naar beneden te drukken (C). 3. De roosterplaten, die zich in de kartonnen doos bevinden, worden op de steunen gelegd met de opstaande rand tegenover de deur (zie Fig. 5).

## 6. HOUTEN SCHAPPEN *model PHASTA*

Het toebehoren "houten schappen" is bij het model Phasta al bevestigd door de fabrikant (zie Fig. 6).



## 7. REINIGEN VAN DE GLASPLATEN BINNENIN

1. Reinig de binnenkant en de glasplaten alleen met een zachte spons en een neutraal schoonmaakmiddel. 2. Afdrogen met een zachte doek.

## 8. HET REINIGEN VAN DE BUITENKANT

1. Gebruik dezelfde middelen voor de glaswanden als bij het reinigen van de binnenkant. 2. Verwijder het beschermfolie van het staal van het paneel en de roosters (zie Fig. 7).

## 9. AANSLUITING OP HET ELEKTRICITEITSNET

1. Voordat u het apparaat aansluit, controleren of de netspanning en de frequentie overeenkomen met die, die aangegeven staan op het typeplaatje (A) dat zich op het apparaat bevindt. 2. Controleer of het stopcontact de volgende technische eigenschappen heeft: **a) Voorzien van aardleiding.** **b) Geschikt voor de nominale netspanning zoals aangegeven op het typeplaatje.** **c) Voorzien van de beschermingen zoals voorgeschreven in de IEC normen.- Contactverbreker met  $I_n$  = nominale waarde, zoals vermeld op het plaatje met de technische gegevens.- Aardlekschakelaar met  $I_d$  gevoeligheid =30mA.** 3. Controleer of er in de ruimte van installatie geen gevaar voor explosie bestaat (AD). 4. De gemonteerde kabel: H05 VVF is geschikt voor gebruik binnenshuis. Voor andere plaatsen dient de kabel met een daarvoor geschikt type vervangen te worden (bijvoorbeeld H07 VVF voor buitengebruik). **N.B.** Indien het apparaat tijdens het transport of de opslag per ongeluk horizontaal of op zijn kop is neergezet, dient u deze minstens 3 uur op de juiste stand te laten rusten, alvorens deze op het elektriciteitsnet aan te sluiten. 5. Steek de stekker in het stopcontact (gebruik geen driewegstekkers en verloopstekkers) (zie Fig. 8).

## 10. DE BEDIENING

De bedieningsknoppen van het apparaat zijn te vinden aan de voorkant, op een afgeschermd paneel.

1. **Schakelaar voor het draaien:** Deze dient om de draaiplateaus in te schakelen. De plateaus stoppen met draaien, zodra de deur geopend wordt, of als er iets is wat ze belemmert (veiligheid).

2. **Lichtschakelaar:** Deze dient om de binnenverlichting aan te doen. 3. **Schakelaar**

**koelinstallatie:** Deze dient om de koelinstallatie in werking te stellen. 4. **Thermometer:** Deze geeft de temperatuur binnenin het apparaat aan. **Thermostaat:** Deze regelt de temperatuur binnenin het apparaat. Om de temperatuur te regelen: **a)** Wanneer u éénmaal op toets 5 “**SET**” drukt, wordt de ingestelde temperatuur (op het display) weergegeven. Deze kan verhoogd worden door meerdere keren op toets 6 “**UP**” te drukken of verlaagd worden door op toets 7 “**DOWN**” te drukken (zie Fig. 9).

## 11. CONTROLE VAN EEN GOEDE WERKING ALVORENS DE LEVENSMIDDELEN ERIN TE DOEN

**CONTROLEER DAT:** 1. De stekker in het stopcontact zit. 2. De schakelaar van de koelinstallatie is ingeschakeld en het groene lichtje brandt. 3. De thermometer een temperatuur aangeeft die geschikt is voor de voedingsmiddelen. 4. De binnenverlichting en het draaisysteem van de plateaus ingeschakeld zijn. 5. De deur goed dicht is. 6. Er geen zonnestralen of felle lampen rechtstreeks op het apparaat gericht zijn. 7. De omgevingstemperatuur niet hoger is dan +30° C - R.V. 55%, waarvoor het apparaat geschikt is. 8. Er tenminste 30 cm ruimte zonder belemmeringen is voor het rooster van de motor, om zeker te zijn van een goede luchtstroming naar het motorgedeelte. 9. De interne ruimte goed geladen is, zonder de platen te zwaar te belasten. Zorg voor genoeg ruimte, voor een goede circulatie van de koude lucht.

## 12. HET REINIGEN VAN DE BINNENKANT (OM DE 2 WEKEN)

1. Sluit de elektriciteit af zoals. 2. Doe de deur open en neem de voedingsmiddelen eruit. 3. De wanden en de toebehoren met een in water en een beetje natriumbicarbonaat vochtig gemaakte spons schoonmaken en vervolgens zorgvuldig afdrogen.

## 13. HET VERVANGEN VAN DE BINNENVERLICHTING

1. Schakel de elektriciteit uit zoals. 2. Schroef de schroeven los waarmee de bovenste lamphouder vastzit. 3. Maak de bovenste lamphouder los van de tl-buis voorzien van een doorzichtige bescherming. 4. Haal de lamp uit de onderste lamphouder. 5. Verwijder de doorzichtige beschermbuis (**NO LED**). 6. Vervang de tl-buis. 7. Zet alle onderdelen in de juiste volgorde weer in elkaar, door de bovengenoemde handelingen in omgekeerde volgorde te herhalen (zie Fig. 10).

## 14. VERVANGING VAN DE MAGNETISCHE DICHTING VAN DE DEUR

1. Open de deur. 2. Pak de dichting in de handen en trek deze door de rand van de deur naar buiten. 3. Plaats een nieuwe dichting door deze rondom goed aan te drukken (Zie Fig. 11).



**Manual do operador:**

- 1) Abertura da embalagem
- 2) Puxador
- 3) Prateleiras de vidro redondas
- 4) Prateleiras de vidro quadradas
- 5) Prateleiras de grelha
- 6) Bandejas de madeira
- 7) Limpeza das vidraças internas
- 8) Limpeza do exterior
- 9) Ligação à rede eléctrica
- 10) Regulação
- 11) Controlo de um regular funcionamento

- 12) Limpeza interna
- 13) Substituição das lâmpadas internas
- 14) Substituição do vedante magnético da porta

**Manual do técnico de manutenção (Pag.50):**

- 1) Limpeza do condensador
- 2) Limpeza do evaporador
- 3) Substituição de uma vidraça
- 4) Esquema eléctrico, Esquema do sistema de arrefecimento

**⚠ ADVERTÊNCIAS**

**É muito importante que este manual de instruções seja conservado junto com a aparelhagem para consultas futuras, por motivos de segurança.** 1. Esta aparelhagem deve entrar em função só através da intervenção de pessoas adultas. Não permita às crianças de modificar os comandos ou brincar com o produto. 2. É arriscado alterar, ou de qualquer modo, modificar as características do produto. 3. Os trabalhos eléctricos necessários para a instalação da aparelhagem devem ser realizado por electricista qualificado ou por pessoa competente. 4. Não tente nunca consertar a máquina sem nenhuma ajuda. Reparações efetuadas por pessoas inexperientes podem causar danos ou graves disfunções. 5. A assistência para este produto deve ser efetuada por um Centro de Assistência Técnica autorizado. Use só peças de troca originais. 6. A aparelhagem não é adequada para a conservação de produtos diferentes daqueles alimentares. 7. A casa construtora declina toda e qualquer responsabilidade no caso em que estas normas contra acidentes não forem respeitadas. Além disto, se reserva o direito de realizar modificações melhorativas sem nenhum pré-aviso. 8. Evitar de instalar a vitrina directamente sob os raios do sol. 9. Não instalar o aparelho em proximidades de fontes de calor tais como aquecedores, caloríficos, etc. 10. Manter as grelhas de ventilação do grupo compressor distante das paredes pelos menos de uns 30 cm. 11. Recorde-se de não deixar os produtos expostos sobressair fora do perímetro das prateleiras ou grelhas. 12. Ao se verificar formação anormal de gelo no evaporador, causado pela humidade do ar ou pelos produtos a serem refrigerados, aconselhamos parar o compressor e pôr a mercadoria num apropriado contentor refrigerado com a mesma temperatura, durante o tempo necessário para o descongelamento; caso contrario o compressor funcionará continuamente provocando um inútil consumo de energia eléctrica e pouco rendimento. 13. Se a vitrina ficar parada e inutilizada, é indispensável deixar a porta aberta no mínimo uns 10 cm.

**⚠ Os nossos productos destinam-se a ser utilizados em interiores e favour de não os instalr em zonas exteriores a edificios.**

**1. ABERTURA DA EMBALAGEM**

1a Corte a fita e extraia a caixa por cima. Despreque as tábuas de madeira, tomando cuidado com os pregos. 2. Introduza os garfos do elevador entre a aparelhagem e o pallet ou a caixa. 3. Eleve a aparelhagem. 4. Elimine o pallet ou a caixa. 5. Posicione a aparelhagem num plano horizontal nivelado. 6. Preste atenção para não deixar nenhum objecto na embalagem antes de deitá-la. 7. Separe os materiais da embalagem de acordo com a sua composição, para facilitar a eliminação (ver a Fig. 1).

**2. PUXADOR**

1. O puxador está contido num envelope no interior da aparelhagem. 2. Monte a base do puxador mediante os dois parafusos que já se encontram nos furos no montante da porta; aperte até ao fundo. 3. Aplique o inserto de plástico, premindo até o disparo (ver a Fig. 2).

**3. PRATELEIRAS DE VIDRO REDONDAS Modelo R**

1. As prateleiras, situadas na caixa de cartão, devem ser introduzidas nos suportes dos próprios montantes (monte primeiro a prateleira de espelho em baixo). 2. As prateleiras devem ser fixadas mediante os parafusos contidos no envelope, com a parte de plástico virada para o vidro. Aperte cuidadosamente (ver a Fig. 3).

**4. PRATELEIRAS DE VIDRO QUADRADAS Modelo Q**

1. As prateleiras encontram-se num envelope no interior da aparelhagem junto com as relativas ventosas (4 por cada prateleira). 2. Fixe as ventosas às prateleiras, introduzindo a cabeça das ventosas nos relativos furos e premindo para baixo (A). 3. Fixe as prateleiras, introduzindo o gancho nas fendas nos montantes (B), empurrando-as para baixo (C). 4. Os planos situados na caixa de cartão, devem ser apoiados nas prateleiras. 5. Introduza primeiro a prateleira de espelho em baixo. 6. Apoie os planos restantes nas ventosas humedecidas exercendo uma pressão (ver a Fig. 4).

**5. PRATELEIRAS DE GRELHA Modelo G**

1. As prateleiras encontram-se num envelope no interior da embalagem. 2. Fixe as prateleiras introduzindo o gancho nas fendas nos montantes (B), empurrando-as para baixo (C). 3. As prateleiras de grelha, situadas na caixa de cartão, devem ser apoiadas nos planos com a borda sobressalente oposta à porta (ver a Fig. 5).

**6. BANDEJAS DE MADEIRA Modelo PHASTA**

Para os modelos PHASTA, o acessório "bandeja de madeira" é instalado previamente pelo fabricante (ver a Fig. 6).





## 7. LIMPEZA DAS VIDRAÇAS INTERNAS

1. Limpe as partes internas e as vidraças utilizando uma esponja macia e detergentes neutros.
2. Enxugue com um pano macio.

## 8. LIMPEZA DO EXTERIOR

1. Para as vidraças use os mesmos produtos indicados para a limpeza interna.
2. Remova a protecção do aço do painel e das grelhas (Ver a Fig. 7).

## 9. LIGAÇÃO À REDE ELÉCTRICA

1. Verifique se a tensão e a frequência da rede correspondem às indicadas na placa **(A)** posta na aparelhagem.
2. Verifique se a tomada de alimentação está: **a) Munida de um condutor de ligação à terra. b) Adequada à corrente nominal especificada na placa. c) Munida das protecções conformes às normas IEC:- Interruptor termomagnético com  $I_n$  = valor nominal indicado na placa - Diferencial com sensibilidade  $I_d = 30 \text{ mA}$ .**
3. Verifique se no ambiente não há perigo de explosão (AD).
4. O cabo montado é do tipo "H05 VVF" para ambientes internos. Para ambientes diferentes, é necessário substituir o cabo com tipo adequado (por exemplo com H07 VVF para ambientes externos). **NOTA:** se durante o transporte ou o armazenamento, a aparelhagem for posta incorrectamente na posição horizontal ou virada, deixe-a na condição de repouso por pelo menos 3 horas na posição correcta antes de ligar a alimentação.
5. Introduza a ficha na tomada (não use fichas triplas ou reduções) (ver a Fig. 8).

## 10. REGULAÇÃO

A aparelhagem possui comandos de regulação situados num quadrante protegido posto no lado dianteiro.

1. **Int. de rotação:** serve para accionar os planos rotativos. A rotação se interrompe com a abertura da porta ou por causa de um obstáculo qualquer mesmo se leve (segurança).
2. **Int. luz:** serve para acender a luz interna.
3. **Int. arrefecimento:** serve para ligar o sistema de arrefecimento.
4. **Termómetro:** indica a temperatura no interior da aparelhagem. **Termóstato:** regula a temperatura no interior da aparelhagem. Para a regulação da temperatura: **a)** ao carregar na tecla **5 "SET"** uma vez, visualiza-se no mostrador a temperatura programada da cela; premindo mais vezes a tecla **6 "UP"** obtém-se o aumento da temperatura, premindo a tecla **7 "DOWN"** obtém-se a sua diminuição (ver a Fig. 9).

## 11. CONTROLO DE UM REGULAR FUNCIONAMENTO

**Verifique se:**

1. Ficha está ligada.
2. O interruptor do sistema de arrefecimento está activado com luz verde acesa.
3. O termómetro indica um valor adequado para os produtos alimentares.
4. As luzes internas estão acesas e a rotação está activada.
5. A porta está bem fechada.
6. Não há raios solares ou de faróis com elevada potência a reflectir directamente na aparelhagem.
7. A temperatura ambiente não é superior a  $+ 30 \text{ °C}$  - hum. rel. 55%, pela qual a aparelhagem está habilitada.
8. É garantido um fluxo de ar adequado ao compartimento do motor, sem obstruções na frente da grelha por pelo menos 30 cm.
9. O compartimento interno está carregado adequadamente, sem um peso excessivo nas prateleiras, deixando o espaço suficiente para uma boa circulação do ar frio.

## 12. LIMPEZA INTERNA (A CADA QUINZE DIAS)

1. Desligue a alimentação conforme.
2. Abra a porta e remova a mercadoria conservada.
3. Limpe as paredes e os acessórios com uma esponja humedecida com água e um pouco de bicarbonato de sódio e enxugue cuidadosamente.

## 13. SUBSTITUIÇÃO DAS LÂMPADAS INTERNAS

1. Desligue a alimentação conforme.
2. Desaperte os parafusos de fixação do suporte da lâmpada superior.
3. Desengate o suporte da lâmpada superior do tubo fluorescente com o transparente de protecção.
4. Extraia o tubo do suporte da lâmpada inferior.
5. Tire o tubo transparente de protecção (**NO LED**).
6. Substitua o tubo fluorescente.
7. Restabeleça tudo efectuando as operações na ordem inversa (Ver a Fig. 10).

## 14. SUBSTITUIÇÃO DO VEDANTE MAGNÉTICO DA PORTA

1. Abra a porta.
2. Segure com as mãos o vedante e extraia-o do encaixe no perfil da porta.
3. Substitua-o com o novo vedante, tomando cuidado para premir em sucessão em todo o perímetro (ver a Fig. 11).



## Manual för operatören:

- 1) Anvisningar för uppackning
- 2) Handtaget
- 3) Runda glashyllor
- 4) Fyrkantiga glashyllor
- 5) Hyllor med galler
- 6) Träbrickor
- 7) Rengöring av glasskivor på insidan
- 8) Utvändig rengöring
- 9) Nätanslutning
- 10) Reglering
- 11) Kontroll av utrustningens funktion

- 12) Invändig rengöring
- 13) Byte av invändig belysning
- 14) Byte av dörrstängningsmekanismen

## Manual för underhållspersonalen (sid. 50):

- 1) Rengöring av kondensorn
- 2) Rengöring av förångaren
- 3) Utbyte av glasskiva
- 4) Elschema, Ritning över kylvanhet

## ⚠ FÖRSIKTIGHETSÅTGÄRDER

Det är mycket viktigt att denna bruksanvisning förvaras i anslutning till apparaten för framtida behov och av säkerhetsskäl. **1.** Denna apparat får endast användas av vuxna personer. Låt aldrig minderåriga fingra på reglagen eller leka med produkten. **2.** Det är riskfyllt att modifiera apparatens egenskaper. **3.** Arbeten på elsystemet i samband med installering av apparaten bör utföras av en kvalificerad elektriker eller en kompetent person. **4.** Försök aldrig att reparera apparaten på egen hand. Reparationer utförda av ej kvalificerade personer kan orsaka skador och allvarliga funktionsfel. **5.** Service av denna produkt ska utföras av en auktoriserad serviceverkstad. Använd endast originalreservdelar. **6.** Apparaten är inte avpassad för att förvara andra varor än livsmedel. **7.** Tillverkaren avstår sig allt ansvar om dessa säkerhetsföreskrifter inte respekteras. Vidare förbehålls rätt till ändringar utan varsel. **8.** Undvik att installera montern under direkt solljus. **9.** Installera inte apparaten i närheten av värmekällor (t.ex. kaminer, element o.s.v.). **10.** Se till att kompressorns ventilationsgaller placeras på ett avstånd på 30 cm från väggar. **11.** Placera inte produkter i montern som är större än hyllornas och gallrens omkrets. **12.** Om det bildas för mycket is på evaporatorn p.g.a. luftfuktighet eller varor som ska nedkylas rekommenderas det att stanna kompressorn och placera varorna i en lämplig kylbehållare med samma kyltemperatur under avfrostningen. I motsatt fall fortsätter kompressorn att fungera med hög energiförbrukning och dålig effekt. **13.** Det är nödvändigt att lämna luckan öppen (min. 10 cm) om montern inte används.

⚠ **Våra produkter är avsedda att användas inomhus - installera dem inte utanför lokalen/affären.**

## 1. ANVISNINGAR FÖR UPPACKNING

**1a.** Skär av bandet. Flytta pappkartongen genom att lyfta upp den. Dra försiktigt ut spikarna ur lådan. **2.** För in truckens gafflar mellan disken och pallen eller lådan. **3.** Lyft disken **4.** Kassera pallen eller lådan. **5.** Placera disken på ett horisontellt och nivellerat underlag. **6.** Kontrollera att emballaget är tomt innan du kasserar det. **7.** Källsortera emballagets material för att underlätta avfallshanteringen (se figur 1).

## 2. HANDTAGET

**1.** Handtaget ligger i en kartong i skåpet. **2.** Fäst handtagets metalldel vid det särskilda fästet på dörren med de två skruvar som sitter i hålen. Vrid fast skruvarna helt. **3.** Sätt plastdelen över metalldelen och tryck ner tills du hör ett klickljud (Se figur 2).

## 3. RUNDA GLASHYLLOR modell R

**1.** Diskarna ligger i pappkartongen och skall skjutas in i hållarna i motsvarande fästen. **2.** Montera spegelhyllan längst ner. **3.** Fäst hyllorna med skruvarna i kuvertet inuti skåpet. Plastdelen skall vändas mot glaset. Vrid fast ordentligt (Se figuren 3).

## 4. FYRKANTIGA GLASHYLLOR modell Q

**1.** Konsolerna ligger i en påse inne i skåpet, tillsammans med motsvarande sugkoppsfästen (fyra för varje hylla). **2.** Fäst konsolerna genom att passa in krokarna i spåren (**B**) på panelerna. **3.** Tryck ner (**C**). **4.** Hyllorna ligger i pappkartongen och läggs på konsolerna. **5.** Börja med att montera spegelhyllan längst ner. **6.** Lägg de övriga hyllorna på de fuktade sugkopparna och tryck fast dem (se figur 4).

## 5. HYLLOR MED GALLER modell G

**1.** Konsolerna ligger i ett kuvert inne i skåpet. **2.** Fäst konstolerna genom att sätta in krokar i spåren på panelerna (**B**). Tryck dem neråt (**C**). **3.** Placera hyllorna med galler som du hittar i kartonglådorna, över konsolerna med den indragna "balkongen" längst bak (se figur 5).

## 6. TRÄBRICKOR modell PHASTA

Trähyllorna på PHASTA-modellen levereras monterade av tillverkaren (Se figuren 6).

## 7. RENGÖRING AV GLASSKIVOR PÅ INSIDAN

**1.** Använd bara en mjuk svamp och milda rengöringsmedel för att rengöra de inre delarna och glasrutorna. **2.** Torka med en mjuk duk.

## 8. UTVÄNDIG RENGÖRING

**1.** För glasrutorna används samma rengöringsmedel som för insidan. **2.** Ta bort plastskyddet från panelens metallytor och från gallren (se figur 7).



## 9. NÄTANSLUTNING

1. Kontrollera att elnätets spänning och frekvens överensstämmer med uppgifterna på utrustningens märkplåt (**A**). 2. Kontrollera att eluttaget: **a**) är jordanslutet **b**) är lämpligt i förhållande till typskyltens märkström. **c**) är försett med skydd som uppfyller kraven i IEC-standard: magnetbrytare (jordfelsbrytare) med  $I_n$ =märkplåtens nominella värde- differentialbrytare med känslighet  $I_d = 30 \text{ mA}$ . 3. Se till att det inte finns någon explosionsrisk i omgivningen (AD). 4. Kabeln som är monterad på apparaten är av typ H05 VVF och är lämplig för inomhusbruk. Vissa omständigheter kan kräva att nätkabeln måste bytas ut mot en kabel som är avpassad för den omgivning som kabeln används i (t. ex. H07 VVF för utomhusbruk). 5. Anslut kontakten till uttaget (skarvkontakter och adaptrar ska inte användas) (se figuren 8).

## 10. REGLERING

Dysken är utrustad med justerreglage som sitter i skyddade elpaneler på framsidan. 1. **Inre rotering:** För att starta de roterande diskplanen (bara R-modellen). Av säkerhetsskäl stannar diskskivorna sin rotering när dörren öppnas eller om något hinder förekommer. 2. **Inre ljus:** För att tända de inre lamporna. 3. **Strömbrytare för kylning:** För att slå på kylsystemet. 4. **Termometer:** Anger temperaturen i disken. **Termostat:** Reglerar temperaturen inuti disken. **a**) Tryck på tangent 5 "SET/P" en gång för att visa den inställda temperaturen som kan ändras med tangent 6 "UP" eller tangent 7 "DOWN" (se figur 9).

## 11. KONTROLL AV UTRUSTNINGENS FUNKTION FÖRE ILÄGGNING AV VAROR

**Kontrollera att:** 1. Utrustningen är inkopplad. 2. Kylaggregatets strömbrytare är påslagen och att den gröna lampan lyser. 3. Termometern visar ett värde som passar den aktuella matvaran. 4. Lampan och vridmekanismen är påslagna. 5. Dörren är helt stängd. 6. Skåpet inte utsätts för direkt solljus eller kraftigt konstljus. 7. Rumstemperaturen inte är högre än de  $+30^\circ\text{C}$  55% R.L. som utrustningen är anpassad för. 8. Det finns tillräckligt utrymme (minst 30 cm) bakom motorgallret så att motorn får tillräcklig kylning. 9. Varorna i disken ligger rätt i skåpet så att hyllorna inte belastas för mycket. Det får ligga högst sex kilo på varje hylla. Se också till att det finns tillräckligt med utrymme för kalluften att cirkulera, särskilt mellan det bakre glaset och hyllorna i nivå med kalluftmunstyckena.

## 12. INVÄNDIG RENGÖRING (VAR 15:E DAG)

1. Bryt strömförsörjningen. 2. Öppna dörren och ta ut kylvarorna. 3. Rengör utrustningen invändigt med en svamp som fuktats med vatten och natriumbikarbonat. Torka torrt ordentligt.

## 13. BYTE AV INVÄNDIG BELYSNING

1. Bryt strömförsörjningen. 2. Skruva ur skruvarna som håller fast den övre lamphållaren. 3. Ta loss lysröret från den övre lamphållaren. 4. Ta bort lysröret från den undre lamphållaren. 5. Ta bort det genomskinliga skyddsroret (**NO LED**). 6. Byt ut lysröret. 7. Montera delarna i omvänd ordning (se figur 10).

## 14. BYTE AV DÖRRSTÄNGNINGSMEKANISMEN

1. Öppna dörren. 2. Ta tag i magnetpackningen med händerna och ta ut den genom öppningen i sidan på Dörren. 3. Montera den nya mekanismen. Tryck fast den runt så att den sitter fast ordentligt (se fig.11)



## Vejledning til operatør:

- 1)Instruktioner om udpakning
- 2)Håndtag
- 3)Indvendige runde glashylder
- 4)Firkantede glashylder
- 5)Trådhylder
- 6)Træbakker
- 7)Rengøring af indvendige glaspaneler
- 8)Udvendig rengøring
- 9)Forbindelse til strømforsyningen
- 10)Regulering
- 11)Check den korrekte funktion

- 12)Indvendig rengøring
- 13)Udskiftning af indvendige pærer
- 14)Udskiftning af dørens magnetiske lukkemekanisme

## Vejledning til vedligeholdelsespersonale (Side 50):

- 1)Rengøring af kondensatoren
- 2)Rengøring af fordampere
- 3)Udskiftning af et glaspanel
- 4)Ledningsdiagram, Diagram over køleenheden

## ⚠ ADVARSEL

**Det er meget vigtigt, at denne instruktionsanvisning holdes sammen med apparatet både for fremtidige referencer og af sikkerhedshensyn.** 1. Dette apparat må kun betjenes af voksne. Man bør ikke tillade børn at benytte reguleringen eller lege med dette produkt. 2. Forsøg på at ændre eller på anden måde modificere dette produkts hovedfunktioner og egenskaber kan medføre sikkerhedsrisiko. 3. De elektriske installationer på dette produkt må kun udføres af en elektriker eller anden kompetent person. 4. Udfør aldrig reparationer uden hjælp. Reparationer af ukyndige kan medføre funktionsfejl eller alvorlige skader. 5. Reparationer af apparatet skal finde sted ved et autoriseret servicecenter. Anvend udelukkende originale reservedele. 6. Apparatet er kun egnet til opbevaring af madvarer. 7. Producenten kan ikke gøres ansvarlig for skader, der opstår som følge af manglende overholdelse af disse normer vedrørende forebyggelse af arbejdsulykker. Producenten forbeholder sig endvidere ret til udførelse af ændringer uden forudgående meddelelse herom, såfremt ændringerne er et led i produktudvikling. 8. Installér ikke montren på steder med direkte sollys. 9. Installér ikke apparatet i nærheden af varmekilder (eksempelvis varmeapparater, radiatorer osv.). 10. Sørg for, at kompressorens udluftningsriste anbringes min. 30 cm fra væggene. 11. Husk at montren ikke må benyttes til udstilling af produkter, der er større end hyldernes eller ristenes omkreds. 12. I tilfælde af dannelse af is på fordampere som følge af fugtighed i luften eller i fødevarerne, som skal afkøles, anbefales det at standse kompressoren og anbringe varerne i køleskab/køledisk, indtil afrimningen har fundet sted. I modsat fald opretholdes kompressorens funktion konstant, hvilket medfører unødigt energiforbrug og reduceret ydelse. 13. Det er nødvendigt at lade lågen stå åben (min. 10 cm), hvis montren standses og ikke længere skal benyttes.

## ⚠ Vores produkter er beregnet til indendørs brug og må derfor ikke installeres uden for lokalet forretningen.

### 1. INSTRUKTIONER OM UDPAKNING

1a. Skær den omliggende tape op. Fjern papkassen ved at trække den opad. Udtag sømmene fra trækassen med forsigtighed. 2. Indsæt truckens gafler mellem apparatet og pallen eller kassen. 3. Hæv apparatet. 4. Fjern pallen eller kassen. 5. Anbring apparatet på et fuldstændigt vandret underlag. 6. Kontrollér, at emballagen er tom, inden den kasseres. 7. Sortér emballagens forskellige dele på baggrund af materialetypen for at forenkle bortskaffelsen (Se figuren 1).

### 2. HÅNDTAG

1. Håndtaget findes i en pakke inde i apparatet. 2. Fastgør håndtagets metalbasis til den specielle montering på døren ved at benytte de to skruer der allerede er indsat i hullerne. Skru skruerne helt fast. 3. Placér plasticdelen og pres nedefter indtil den klikker på plads (Se figuren 2).

### 3. INDVENDIGE RUNDE GLASHYLDER Model R

1. Disse hylder findes i en papkasse og skal indskydes i de dertil indrettede holdere (Indsæt først spejlglasshylden i den nederste position). 2. Fastgør hylderne med skruerne, der findes i konvolutten inden i kabinettet, med plasticdelen mod glasset. Skru omhyggeligt (Se figuren 3).

### 4. FIRKANTEDE GLASHYLDER Model Q

1. Bæringerne findes i en kuvert inde i apparatet sammen med de egnede sugekopper (fire til hver hylde). 2. Fastgør sugekopperne til bæringerne ved at trykke hovedet fast i hullerne (A). 3. Fastgør bæringerne ved at indsætte krogene i slidsene (B) og trykke dem ned (C). 4. Hylderne findes i en papkasse og skal lægges ovenpå bæringerne. 5. Indsæt først spejlglasshylden i den nederste position. 6. Placér derefter de resterende hylder ovenpå de fugtede sugekopper og tryk dem ordentlig fast (Se figuren 4).

### 5. TRÅDHYLDER Model G

1. Bæringerne findes i en kuvert inde i apparatet. 2. Fastgør bæringerne ved at indsætte krogene i slidsene (B) og trykke dem ned (C). 3. Indsæt trådhylderne, der findes i en papkasse, ovenpå bæringerne med fremspringet bagerst i kabinettet (Se fig. 5).

### 6. TRÆBAKKER Model PHASTA

På model PHASTA er der fra fabrikantens side monteret en træhylde (Se figuren 6).

### 7. RENGØRING AF INDVENDIGE GLASPANELER

1. De indvendige dele og glasruderne må kun rengøres ved hjælp af en blød svamp og skånsomt rengøringsmiddel. 2. Tør med en blød klud.



## 8. UDVENDIG RENGØRING

1. Til glaspanelerne anvendes samme rengøringsmidler som til det indvendige. 2. Fjern beskyttelserne på stålpanelet og på trådhylderne (Se figuren 7).

## 9. FORBINDELSE TIL STRØMFORSYNINGEN

1. Kontrollér, at netspænding og -frekvens er i overensstemmelse med angivelserne på skiltet, der er anbragt bag på apparatet (**A**). 2. Kontrollér, at stikket: **a**) er forsynet med en jordleder **b**) er passende i forhold til mærkestrømmen **c**) er forsynet med beskyttelsesanordninger som foreskrevet i IEC normerne: - Termomagnetisk differentialafbryder med  $I_n = \text{nominel mærkeværdi}$ . - Differentialafbryder med udløsningsstrøm på  $I_d = 30 \text{ mA}$ . 3. Man skal sikre sig, at der ikke er fare for eksplosion (AD).

4. Apparatets forsyningsledning er af typen "H05 VVF" og er egnet til indendørs brug. Såfremt apparatet skal anvendes i andre omgivelser er det nødvendigt at udskifte kablet med et kabel af passende type (eksempelvis H07 VVF til udendørs brug). **PAS PÅ:** Hvis apparatet under transport eller opbevaring ved en fejltagelse er blevet anbragt vandret eller med bunden i vejret, skal man lade det hvile i mindst 3 timer i korrekt position, inden man slutter det til el-nettet. 5. Indsæt stikket i stikkontakten (benyt ikke multipelstik og adaptere) (Se figuren 8).

## 10. REGULERING

Apparatet er forsynet med kontrolknapper, der anbragt i beskyttet kabinet på apparatets forside.

1. **Afbryder til rotation:** Anvendes til at starte de roterende hylder. Af sikkerhedshensyn standser rotationen, når kabinettet åbnes eller ved mindste forhindring. 2. **Afbryder for lamper:** Anvendes til at tænde lamperne. 3. **Afbryder til afkøling:** Anvendes til tænding af køleenheden. 4. **Termometer:** Angiver temperaturen inde i apparatet. **Termostat:** Regulerer temperaturen inde i apparatet. For at regulere temperaturen: **a**) Ved at trykke på tasten **5 "SET/P"** en gang er det muligt at fremvise (på displayet) den indstillede temperatur, der kan sættes op ved at trykke flere gange på tast **6 "UP"**. Ved derimod at trykke på tast **7 "DOWN"** sættes temperaturen ned (Se figuren 9).

## 11. CHECK DEN KORREKTE FUNKTION INDEN DER LÆGGES VARER I KABINETTET

**Man skal kontrollere at:** 1. Stikket er sat i stikkontakten. 2. Afbryderen til køleenheden er tændt, og at det grønne lys lyser. 3. Termometret viser en temperatur, som passer til de aktuelle madvarer. 4. Lyset og den roterende mekanisme er tændt. 5. Døren er ordentligt lukket. 6. Apparatet ikke udsættes for direkte sollys eller en stærk varmelampe. 7. Rumtemperaturen ikke er højere end den temperatur, som apparatet er indstillet til ( $+30^\circ \text{ C R. L. } 55\%$ ). 8. Der er tilstrækkelig luft (mindst 30 cm) omkring gitteret, der dækker motoren for at sikre tilstrækkeligt med luft omkring motoren. 9. Placeringen af varerne i kabinettet er korrekt og ikke overstiger, og placeret således, at den kolde luft kan cirkulere ordentligt, specielt mellem det bagerste glaspanel og hylderne udfør luftførings mundingerne.

## 12. INDVENDIG RENGØRING (HVER 14. DAG)

1. Afbryd for elektriciteten således. 2. Åbn døren og fjern kølevarerne. 3. Aftør de indvendig flader i kabinettet med en svamp dyppet i vand med lidt natron. Tør omhyggeligt efter.

## 13. UDSKIFTNING AF INDVENDIGE PÆRER

1. Afbryd for elektriciteten. 2. Afmonter skruerne der holder den øverste lampeholder. 3. Løsgør lysstofrøret med den gennemsigtige beskyttelse fra den øverste lampeholder. 4. Fjern røret fra den nederste lampeholder. 5. Fjern det gennemsigtige beskyttende rør (**NO LED**). 6. Skift lysstofrøret (Se figuren 10).

## 14. UDSKIFTNING AF DØRENS MAGNETISKE LUKKEMEKANISME

1. Åbn døren. 2. Hold på lukkemekanismen med hænderne og fjern den igennem åbningen i dørens kant. 3. Indsæt den nye mekanisme og sørg for at alt omkring den er trykket ordentligt på plads (Se figuren 11).

DK



## Käyttöopas:

- 1)Pakkauksen avausohjeet
- 2)Kahva
- 3)Pyöreä lasihylly
- 4)Neliskulmainen lasihylly
- 5)Ritilähylly
- 6)Puutarjottimet
- 7)Käännettävien lasiruutujen puhdistus
- 8)Ulkopuolinen puhdistus
- 9)Liitäntä sähköverkkoon
- 10)Säätö
- 11)Asianmukaisen toiminnan tarkistus

- 12)Sisäosien puhdistus
- 13)Sisälamppujen vaihtaminen
- 14)Oven magneettisen tiivisteiden vaihtaminen

## Huolto-opas (sivu 51):

- 1)Kondensaattorien puhdistus
- 2)Haihduttimen puhdistus
- 3)Lasin vaihtaminen
- 4)Johtojen kaavakuva, Jäähdytyslaitteen kaavakuva

## ! VAROITUKSIA

**On erittäin tärkeää turvallisuuden kannalta, että ohjekirja säilytetään laitteen ohessa tulevaa käyttöä varten.** **1.** Laitetta saavat käyttää ainoastaan aikuiset. Älä anna lasten koskea käyttölaitteisiin tai leikkiä tuotteella. **2.** Tuotteen ominaisuuksien muuttaminen on vaarallista. **3.** Laitteen sähköasennuksen saa suorittaa ainoastaan ammattitaitoinen sähköasentaja tai joku muu asiantunteva henkilö. **4.** Älä yritä koskaan korjata laitetta itse. Ammattitaidottomien henkilöiden suorittamat korjaukset saattavat aiheuttaa vaurioita tai toimintahäiriöitä. **5.** Tuotteen saa huoltaa ainoastaan valtuutettu tekninen huoltokeskus. Käytä ainoastaan alkuperäisiä varaosia. **6.** Laite soveltuu ainoastaan elintarvikkeiden säilytykseen. **7.** Valmistaja vapautuu kaikesta vastuusta, jos turvamääräyksiä ei noudateta. Lisäksi valmistaja pidättää itselleen oikeuden suorittaa laitteen toimintaa parantavia muutoksia ilman ennakoilmoitusta. **8.** Älä asenna vitriiniä suoraan auringonvaloon. **9.** Älä asenna laitetta lähelle lämpöä tuottavia laitteita, kuten lämmitimiä, lämpöpattereita jne. **10.** Jätä kompressorisyksikön ritilöiden ja seinien välille vähintään 30 cm etäisyys. **11.** Muista, että esillä olevien tuotteiden ei tule työntyä ulos hyllyiltä tai ritilöiltä. **12.** Jään muodostuminen haihduttimeen on epänormaalia ja johtuu ilman kosteudesta tai säilytettävistä tuotteista. Suorita sulatus: aseta tuotteet sulatuksen ajaksi astiaan, joka on jäähdytetty samaan lämpötilaan kuin laite, ja pysäytä kompressorin. Muuten kompressorin toimii jatkuvasti kuluttaen turhaan sähköä ja antaen heikon tuloksen. **13.** Jos vitriiniä ei käytetä, jätä ovi auki vähintään 10 cm; tämä on erittäin tärkeää.

## ! Tuotteemme on tarkoitettu sisäkäyttöön - älä asenna toimitilan/liikkeen ulkopuolelle.

### 1. PAKKAUKSEN AVAUSOHJEET

**1a.** Leikkaa ympäröivä teippi. Irrota pahvipakkaus nostamalla sitä yläkautta. Irrota naulat varovasti puupakkauksesta. **2.** Aseta trukin haarukat kylmätiskin ja kuormalavan tai laatikon väliin. **3.** Nosta kylmätiski. **4.** Irrota kuormalava tai laatikko. **5.** Aseta kylmätiski tasaiselle vaakapinnalle. **6.** Varmista, ettei pakkauksen sisälle jää mitään ennen kuin heität sen pois. **7.** Erottele pakkauksmateriaalit niiden koostumuksen perusteella, jotta niiden hävitys tapahtuu helpommin (Ks. Kuva 1).

### 2. KAHVA

**1.** Kahva löytyy kaapin sisällä olevasta pakkauksesta. **2.** Kiinnitä kahvan metalliosa ovesa oleviin erikoiskehyksiin käyttämällä kahta ruuvia, jotka ovat etukäteen asennettu reikiin. Ruuvaa molemmat ruuvit kunnolla kiinni (katso kuva 2).

### 3. PYÖREÄ LASIHYLLY *malli R*

**1.** Aseta pahvilaatikosta löytyvät hyllyt vastaavien kehysten kannattimiin. **2.** Asenna ensin alin peilihylly. **3.** Kiinnitä hyllyt paikoilleen kaapin sisällä olevasta pussista löytyvillä ruuveilla niin, että muoviosa tulee lasia kohden. Ruuvaa ruuvit kunnollisesti kiinni (katso kuva 3)

### 4. NELISKULMAINEN LASIHYLLY *malli Q*

**1.** Telineet ovat kaapin sisällä olevassa pakkauksessa yhdessä vastaavien imukuppien (neljä kpl hyllyä kohden) kanssa. **2.** Kiinnitä imukupit telineisiin painamalla kunkin päätä tasaisesti aukkoihin (A). **3.** Kiinnitä telineet työntämällä koukut reikiin (B) ja paina alaspäin (C). **4.** Aseta pahvilaatikosta löytyvät hyllyt telineille. **5.** Aseta ensimmäiseksi alin peilihylly. **6.** Aseta muut hyllyt kostutettujen imukuppien päälle ja paina alaspäin tasaisesti (katso kuva 4).

### 5. RITILÄHYLLY *malli G*

**1.** Telineet löytyvät laitteen sisällä olevasta pussista. **2.** Kiinnitä telineet työntämällä koukku puitteissa oleviin aukkoihin (B) ja paina alaspäin (C). **3.** Pahvilaatikosta löytyvät ritilähyllyt asetetaan telineisiin kohotettu reuna taakse (katso kuva 5).

### 6. PUUTARJOTTIMET *malli PHASTA*

Mallissa PHASTA on valmistaja asettanut puutarjottimen etukäteen paikalleen (katso kuva 6).

### 7. KÄÄNNETTÄVIEN LASIRUUTUJEN PUHDISTUS

**1.** Puhdista sisäosat ja vitriinit ainoastaan pehmeällä sienellä ja neutraalilla pesuaineella. **2.** Kuivaa pehmeällä pyyhkeellä.

### 8. ULKOPUOLINEN PUHDISTUS

**1.** Lasiruuduissa käytetään samaa puhdistusainetta kuin sisäosissa. **2.** Irrota valkoinen paneeliteräksen ja suojushyllyjen muovisuojapäällyste (katso kuva 7).



## 9. LIITÄNTÄ SÄHKÖVERKKOON

1. Varmista, että sähköjännite ja taajuus vastaavat laitteen taakse kiinnitetyn kyltin (A) arvoja. 2. Varmista, että pistorasia on: **a) Varustettu maadoitusjohtimella b) Soveltuu arvokyltissä ilmoitetulle nimellisvirralle c) Varustettu IEC-standardien mukaisilla suojalaitteilla - lämpömagneettinen differentiaalikatkaisin (vikavirtakatkaisin), jonka  $I_n$ =arvokyltin nimellisarvo- differentiaalikatkaisin, jonka herkkyys on  $I_d=30$  mA.** 3. Varmista, että ympäristössä ei ole räjähdysvaaraa (AD). 4. Laitteeseen asennettu sähköjohto on H05 VVF-tyyppiä ja soveltuu sisäkäyttöön. Muissa käyttöolosuhteissa johto tulee vaihtaa sopivan tyyppiseen (esim. H07 VVF ulkokäyttöön). **HUOM:** Jos laite on asetettu kuljetuksen tai varastoinnin aikana virheellisesti vaakatasoon tai käännetty ylösalaisin, anna laitteen olla oikeassa asennossa vähintään kolme tuntia ennen sähköliitintää. 5. Työnnä pistoke pistorasiaan (älä käytä haaroitus- tai pienennysliittimiä) (katso kuva 8).

## 10. SÄÄTÖ

Laite on varustettu säätölaitteilla, jotka on sijoitettu etuosaan suojattuihin tauluihin. **1. Pyörinnän kytkin:** Käynnistää hyllyjen pyörimisen. Turvallisuussyiden vuoksi pyöriminen pysähtyy välittömästi, kun ovi avataan tai jos niille tulee pieninkin este. **2. Valokytkin:** Käytetään sisävalojen sytyttämiseen. **3. Jäähdytyskytkin:** käytetään jäähdytysjärjestelmän käynnistämiseen. **4. Lämpömittari:** osoittaa tiskin sisäpuolen lämpötilan. **Termostaatti:** Säätelee tiskin sisäisen lämpötilan. Lämpötilaa säädetään: **a)** Kun painat näppäintä **5 "SET"** yhden kerran, voit nähdä säädetyn lämpötilan (näytöllä), painamalla toistuvasti näppäintä **6 "UP"** lämpötila nousee. Painamalla näppäintä **7 "DOWN"** lämpötila alenee (katso kuva 9).

## 11. ASIANMUKAISEN TOIMINNAN TARKISTUS ENNEN TAVAROIDEN ASETUSTA

1. Laite on kytketty verkkovirtaan. 2. Jäähdytyslaitteen kytkin on kytketty ja vihreä valo on syttynyt. 3. Lämpömittari osoittaa elintarvikkeille sopivaa arvoa. 4. Valot ja pyörimismekanismi on kytketty toimintaan. 5. Ovi on kunnollisesti kiinni. 6. Kaappi ei ole alttiina suoralle auringonvalolle tai voimakkailla valoille. 7. Ympäristön lämpötila ei ole yli +30°C-55% Suht Kost, jolle laite on säädetty. 8. Moottoria suojaavan suojuksen läheisyydessä on riittävästi tilaa (vähintään 30 cm), jotta ilmaa pääsee virtaamaan tarpeeksi moottoriosaan. 9. Näyttötavarat ovat asetettu oikein kaapin sisälle niin, että hyllyihin ei kohdistu liikaa painoa, ja tilaa on jätetty riittävästi sisäisen kylmän ilman kiertoa varten, erityisesti takalasispaneelin ja kylmän ilman aukkojen tasolla olevien hyllyjen välille.

## 12. SISÄOSIEN PUHDISTUS (15 PÄIVÄN VÄLEIN)

1. Kytke virta pois päältä annettujen ohjeiden mukaisesti. 2. Avaa ovi ja poista jäädytetyt tavarat. 3. Puhdista sisäpuoli veteen ja natriumbikarbonaattiin kostutetulla sienellä. Kuivaa huolellisesti.

## 13. SISÄLAMPPIJEN VAIHTAMINEN

1. Kytke virta pois päältä, kuten neuvotaan. 2. Ruuvaa ylemmän lampunpitimen kiinnitysruuvit auki. 3. Irrota loisteputki ylemmästä lampunpitimestä. 4. Irrota putki alemmasta lampunpitimestä. 5. Irrota läpinäkyvä suojaputki (NO LED). 6. Aseta loisteputki takaisin paikalleen. 7. Aseta muut osat takaisin paikalleen päinvastaisessa järjestyksessä (katso kuva 10).

## 14. OVEN MAGNEETTISEN TIIVISTEEN VAIHTAMINEN

1. Avaa ovi. 2. Ota käsillä kiinni tiivisteestä ja poista se oven reunan urasta. 3. Vaihda tiiviste uuteen. Paina tiiviste paikalleen huolellisesti koko pituudeltaan (katso kuva 11).



## Handleiding van de operator:

- 1)Opening van de verpakking
- 2)Het handvat
- 3)De ronde glasplaten
- 4)De vierkante glasplaten
- 5)De roosterplaten
- 6)Houten schappen
- 7)Schoonmaak van de interne glaswanden
- 8)Schoonmaak van de buitenkant
- 9)Aansluiting op de elektrische stroom
- 10)De bediening
- 11)Controle van een normale werking

- 12)Schoonmaak van de binnenkant
- 13)Vervanging interne lampen
- 14)Vervanging van de magnetische dichting van de deur

## Handleiding van de persoon belast met het onderhoud (blz. 51):

- 1)Schoonmaak van de koelinstallatie
- 2)Schoonmaak van de verdamper
- 3)Vervanging van een glaswand
- 4)Elektrisch schema, Schema koelinstallatie

## WAARSCHUWINGEN

Het is zeer belangrijk dat deze gebruiksaanwijzing bij de apparatuur bewaard wordt om deze in de toekomst, uit veiligheidsoverwegingen, te kunnen consulteren. **1.** Dit apparaat mag alleen door volwassenen bediend worden. Laat niet toe dat kinderen ermee spelen of ermee knoeien. **2.** Het is verboden de karakteristieken van het apparaat negatief te veranderen of te wijzigen. **3.** De aansluiting van de elektriciteit moet uitgevoerd worden door een erkende elektriker of andere bevoegde persoon. **4.** Ga nooit zelf reparaties uitvoeren. Door ondeskundige reparaties kunnen ernstige schade en storingen veroorzaakt worden. **5.** Wend u voor technische hulp tot een bevoegde servicedienst. Gebruik alleen originele reserveonderdelen. **6.** Deze apparatuur is alleen geschikt voor het bewaren van levensmiddelen. **7.** De fabrikant van deze apparatuur wijst elke vorm van aansprakelijkheid af, indien deze veiligheidsinstructies niet in acht genomen worden. Bovendien behoudt zij zich het recht voor verbeteringen aan te brengen zonder dit vooraf te melden. **8.** Vermijd het dit apparaat rechtstreeks in de zon te installeren. **9.** Het apparaat niet in de buurt van warmtebronnen, zoals kachels, centrale verwarming, enz. installeren. **10.** Houd de ventilatieroosters van de compressorgroep tenminste 30 cm van de wand. **11.** Denk eraan dat de tentoongestelde producten niet buiten de omtrek van de schappen of roosters mogen uitsteken. **12.** Bij abnormale ijsvorming op de verdamper, veroorzaakt door de luchtvochtigheid of door de producten die gekoeld worden, wordt aangeraden de compressor uit te zetten en de waren, gedurende de tijd die nodig is voor het ontdooien, in een adequate op dezelfde temperatuur gekoelde plaats te zetten. Indien dit niet gebeurt, zal de compressor voortdurend werken met als gevolg onnodig energieverbruik en een lage prestatie. **13.** Als het apparaat uitgeschakeld is en niet wordt gebruikt, moet de deur minstens 10 cm open worden gelaten.

 **Onze producten zijn voor binnenshuis - niet installeren aan de buitenkant van lokalen/winkels.**

### 1. OPENING VAN DE VERPAKKING

**1a.** De verpakking losmaken, de doos naar boven toe uittrekken. De houten planken losmaken, hierbij op de spijkers letten. **2.** De vorken van de ophijsmachine tussen het apparaat en de pallet of de kist steken. **3.** Het apparaat opheffen. **4.** De pallet of de kist elimineren. **5.** Het apparaat op een horizontale genivelleerde vlakke plaats. **6.** Kijk uit dat er niets in de verpakking achterblijft voordat u deze weggooit. **7.** Scheid de materialen op grond van de samenstelling om de verwerking ervan te vereenvoudigen (zie Fig. 1).

### 2. HET HANDVAT

**1.** Het handvat bevindt zich in een zakje aan de binnenkant van het apparaat. **2.** De basis monteren met de twee schroeven die zich reeds in de openingen op het frame van de deur bevinden; goed vastdraaien. **3.** Boven het metaal het plastieken gedeelte plaatsen en drukken tot aan de klik (zie Fig. 2).

### 3. DE RONDE GLASPLATEN *model R*

**1.** Deze glasplaten bevinden zich in de kartonnen doos en moeten in de bijgeleverde steunen geschoven worden. (Monteer onderin eerst de spiegelplaat). **2.** De platen moeten middels de schroeven in het zakje dat zich binnenin bevindt bevestigd worden, met het plastieken gedeelte naar het glas gericht. Draai de schroeven zorgvuldig vast (zie Fig. 3).

### 4. DE VIERKANTE GLASPLATEN *model Q*

**1.** De steunen bevinden zich in een zak aan de binnenkant van het apparaat, samen met de daarvoor bestemde zuignappen (4 voor elke plaat). **2.** Bevestig de zuignappen aan de steunen door de koppen van de zuignappen in de bijbehorende gaten naar beneden te drukken **(A)**. **3.** Bevestig de steunen door de haak in de sleuven **(B)** te doen en naar beneden te drukken **(C)**. **4.** De glasplaten, die zich in de kartonnen doos bevinden, worden op de steunen gelegd. **5.** Bevestig onderin eerst de spiegel. **6.** Plaats de overige glasplaten op de vochtig gemaakte zuignappen en druk deze aan (zie Fig. 4).

### 5. DE ROOSTERPLATEN *model G*

**1.** De steunen bevinden zich in een zak aan de binnenkant van het apparaat. **2.** Bevestig de steunen door de haak in de sleuven **(B)** te doen en naar beneden te drukken **(C)**. **3.** De roosterplaten, die zich in de kartonnen doos bevinden, worden op de steunen gelegd met de opstaande rand tegenover de deur (zie Fig. 5).

### 6. HOUTEN SCHAPPEN *model PHASTA*

Bij het model Phasta is het toebehoren "houten schappen" is al bevestigd door de fabrikant (zie Fig. 6).





**7. SCHOONMAAK VAN DE INTERNE GLASWANDEN**

1. De interne delen en de glaswanden schoonmaken met een zachte spons en neutrale detergenten.
2. Afdrogen met een zachte doek.

**8. SCHOONMAAK VAN DE BUITENKANT**

1. Voor de glaswanden dezelfde producten gebruiken als voor de binnenkant. 2. De plastic beschermingsfilm van het roestvrij staal van het paneel en de roosters halen (zie Fig. 7).

**9. AANSLUITING OP DE ELEKTRISCHE STROOM**

1. Controleren of de spanning en de frequentie van het net overeenstemmen met die, die aangeduid is op het plaatje (A) op het apparaat. 2. Er zich van vergewissen dat het voedingscontact: **a)** is uitgerust met een geleider voor de aarding. **b)** aangepast is aan de nominale spanning aangeduid op het typeplaatje. **c)** is uitgerust met de beschermingen volgens de IEC normen: - Contactverbreker met  $I_n = \text{nominale waarde zoals aangeduid op de plaat met technische gegevens}$ . - Aardlekschakelaar met gevoeligheid  $I_d = 30 \text{ mA}$ . 3. Controleren of er in de ruimte geen ontploffingsgevaar bestaat (AD). 4. De elektrische voedingskabel die aangesloten is op het apparaat is: H05 VVF en is geschikt voor intern gebruik. Vervang de kabel met een daarvoor geschikt type voor andere omgevingen (bijvoorbeeld H07 VVF voor buiten). **N.B.** Als het apparaat tijdens het transport of de opslag per ongeluk horizontaal of op de kop is neergezet, dient u deze minstens 3 uur op de juiste stand te laten rusten, alvorens deze op het elektriciteitsnet aan te sluiten. 5. Steek de stekker in het stopcontact ( geen driewegstekkers of verloopstukken gebruiken) (zie Fig. 8).

**10. DE BEDIENING**

De bedieningsknoppen van het apparaat zijn te vinden aan de voorkant, op een afgeschermd paneel.

1. **Schakelaar voor het draaien:** Deze dient om de draaiplateaus aan te zetten. De plateaus stoppen met draaien, zodra de deur geopend wordt, of als er iets is wat ze belemmert (veiligheid).
2. **Lichtschakelaar:** deze dient voor het aansteken van de binnenverlichting. 3. **Schakelaar koeling:** deze dient om de koelinstallatie aan te zetten. 4. **Thermometer:** deze duidt de temperatuur aan de binnenkant van het apparaat aan. **Thermostaat:** deze regelt de temperatuur binnenin het apparaat. Om de temperatuur te regelen: **a)** Indien de toets **5 "SET"** één keer wordt ingedrukt, biedt deze de mogelijkheid de ingestelde temperatuur (op het display) te visualiseren, die vervolgens verhoogd kan worden door meerdere keren te drukken op de toets **6 "UP"** of verlaagd kan worden door te drukken op de toets **7 "DOWN"** (zie Fig. 9).

**11. CONTROLE VAN EEN NORMALE WERKING**

- Controleer dat:**
1. De stekker in het stopcontact zit. 2. De schakelaar van de koelinstallatie is ingeschakeld en het groene lichtje brandt. 3. De thermometer een temperatuur aanduidt die geschikt is voor de waren. 4. De binnenverlichting en de draaiplateaus zijn aangezet. 5. De deur goed gesloten is. 6. Er geen zonnestralen of felle lampen direct op het apparaat gericht staan. 7. De omgevingstemperatuur niet hoger is dan  $30^\circ\text{C}$  R.V. 55%, waarvoor het apparaat geschikt is. 8. Een luchtstroom naar de motorruimte gegarandeerd is en er tenminste 30 cm ruimte zonder belemmeringen voor het rooster is. 9. De interne ruimte goed geladen is, zonder de platen te zwaar te belasten. Laat genoeg ruimte voor een goede circulatie van de koude lucht, vooral tussen de glasplaat aan de achterkant en de platen ter hoogte van de openingen waar de lucht uit komt.

**12. SCHOONMAAK VAN DE BINNENKANT (ELKE TWEE WEKEN)**

1. De voeding loskoppelen zoals. 2. De deur openen en de bewaarde goederen wegnemen. 3. De wanden en de accessoires schoonmaken met een met water en een beetje natriumbicarbonaat bevochtigde spons en zorgvuldig afdrogen.

**13. VERVANGING INTERNE LAMPEN**

1. Schakel de elektrische voeding uit zoals. 2. De schroeven voor de vasthechting van de bovenste lamphouder losdraaien. 3. Verwijder de bovenste lamphouder van de tl-buis met transparante beschermbuis. 4. Haal de lamp uit de onderste lamphouder. 5. Verwijder de doorzichtige beschermbuis (**NO LED**). 6. Vervang de tl-buis. 7. Breng alles in de oorspronkelijke staat terug, door in omgekeerde volgorde te werk te gaan (zie Fig. 10).

**14. VERVANGING VAN DE MAGNETISCHE DICHTING VAN DE DEUR**

1. De deur openen. 2. Met de handen de dichting vastgrijpen en uit de voeg in het profiel van de deur trekken. 3. De dichting met een nieuwe vervangen, en erop letten dat deze achtereenvolgend op heel de omtrek wordt gedrukt (zie Fig. 11).



## Εγχειρίδιο χρήστη:

- 1)Ανοιγμα της συσκευασίας
- 2)Η Χειρολαβή
- 3)Γυαλίνα στρογγύλα ραφία
- 4)Γυαλίνα τετραγώνα ραφία
- 5)Τα διχτυωτά ραφία
- 6)Ξυλινοί δίσκοι
- 7)Καθαρισμός στα εσωτερικά τζαμιά
- 8)Εξωτερική καθαριότητα
- 9)Συνδεση στο ηλεκτρικο δικτυο
- 10)Ρυθμιση
- 11)Ελεγχος κανονικης λειτουργιας

- 12)Εσωτερική καθαριότητα
- 13)Αντικατασταση εσωτερικών λαμπτηρων
- 14)Αντικατασταση του μαγνητικού παρεμβύσματος πορτας

## Εγχειρίδιο συντηρητή (Σελ. 51):

- 1)Καθαριότητα του συμπυκνωτη
- 2)Καθαριότητα του εξατμιστηρα
- 3)Αντικατασταση τζαμαριας
- 4)Σχέδιο ηλεκτρικών, Σχέδιο ψυκτικής εγκατάστασης

## ! ΠΡΟΣΟΧΗ

**Είναι πολύ σημαντικό να διατηρηθεί το παρόν φυλλάδιο οδηγιών μαζί με τον εξοπλισμό, για να το συμβουλευτείτε στο μέλλον για λόγους ασφάλειας.** 1. Αυτή η συσκευή πρέπει να τίθεται σε λειτουργία μόνο από ενήλικα άτομα. Μην επιτρέπετε στα παιδιά να χρησιμοποιούν τους ρυθμιστές λειτουργίας ή να παίζουν με αυτό το προϊόν. 2. Απαγορεύεται να παραποιείτε ή να αλλάζετε τα χαρακτηριστικά αυτής της συσκευής. 3. Οι ηλεκτρικές εργασίες, που είναι απαραίτητες για την τοποθέτηση της συσκευής πρέπει να γίνονται μόνο από ειδικευμένους ηλεκτρολόγους ή από αρμόδια άτομα. 4. Μην προσπαθήσετε να επισκευάσετε τη μηχανή μόνοι σας. Οι επισκευές, που γίνονται από μη αρμόδια άτομα μπορούν να προκαλέσουν βλάβες ή σοβαρές δυσλειτουργίες. 5. Η βοήθεια για αυτό το προϊόν πρέπει να γίνεται από ένα αρμόδιο Κέντρο Τεχνικής Βοήθειας. Να χρησιμοποιείτε μόνο αυθεντικά ανταλλακτικά. 6. Αυτή η συσκευή δεν είναι κατάλληλη για τη συντήρηση εμπορευμάτων, που δεν είναι τρόφιμα. 7. Η κατασκευαστική εταιρεία αποποιείται κάθε ευθύνη σε περίπτωση, που δεν τηρήθηκαν οι οδηγίες για την πρόληψη ατυχημάτων. Επιπλέον διατηρεί το δικαίωμα να κάνει οποιαδήποτε αλλαγή χωρίς προειδοποίηση. 8. Αποφεύγετε την εγκατάσταση της βιτρίνας κατευθείαν στις ακτίνες του ήλιου. 9. Μην προβείτε στην εγκατάσταση της συσκευής κοντά σε πηγές θερμότητας, όπως σόμπες, καλοριφέρ, κλπ. 10. Κρατήστε με κατάλληλο τρόπο τις σχάρες εξαερισμού της μονάδας συμπίεσης μακριά από τοιχώματα σε ελάχιστη απόσταση 30 cm 11. Θυμηθείτε να μην εξέχουν τα εκτεθειμένα προϊόντα πέραν της περιμέτρου των ραφιών ή των σχαρών. 12. Όταν δημιουργείται ανώμαλος σχηματισμός πάγου πάνω στον εξατμιστήρα (evaporator) ο οποίος προκλήθηκε εξαιτίας της υγρασίας του αέρα ή των προϊόντων προς ψύξη, συνιστάται η διακοπή του συμπιεστή και πρέπει να τοποθετήσετε το εμπόρευμα σε ειδικό κατεψυγμένο δοχείο με την ίδια θερμοκρασία για τον απαραίτητο χρόνο απόψυξης. Σε αντίθετη περίπτωση ο συμπιεστής θα λειτουργεί συνεχώς προκαλώντας περιττή κατανάλωση ηλεκτρικού ρεύματος και χαμηλή απόδοση. 13. Εάν η συσκευή παραμένει σταματημένη και αμεταχείριστη είναι απαραίτητο να αφήσετε την πόρτα ανοιχτή για τουλάχιστον 10 cm.

## ! Τα προϊόντα μας είναι για εσωτερικούς χώρους η εγκατάσταση γίνεται εκτός χώρων καταστημάτων.

### 1. ΑΝΟΙΓΜΑ ΤΗΣ ΣΥΣΚΕΥΑΣΙΑΣ

1α. Κόψτε την ταινία, βγάλτε το κουτί προς τα πάνω. 2. Τοποθετήστε τα πιρούνια του ανυψωτή μεταξύ της συσκευής και της παλέτας ή του κιβωτίου. 3. Ανυψώστε τη συσκευή. 4. Αφαιρέστε την παλέτα ή το κιβώτιο. 5. Τοποθετήστε τη συσκευή σε μια επίπεδη επιφάνεια. 6. Προσέξτε να μην αφήσετε τίποτα στη συσκευασία, πριν την πετάξετε. 7. Ξεχωρίστε τα υλικά συσκευασίας σύμφωνα με τη σύνθεσή τους, για να διευκολύνετε τη διάθεσή τους (Βλέπε Εικ. 1).

### 2. Η ΧΕΙΡΟΛΑΒΗ

1. Η χειρολαβή βρίσκεται σε ένα φάκελο εντός της συσκευής. 2. Τοποθετήστε τη βάση της χειρολαβής με τις δύο βίδες, οι οποίες βρίσκονται ήδη στις οπές επί του παραστάτη της πόρτας· ασφαλίστε σφιχτά. 3. Τοποθετήστε το πλαστικό ένθετο, πιέζοντας μέχρι τον κρότο του μηχανισμού (βλέπε Εικόνα 2).

### 3. ΓΥΑΛΙΝΑ ΣΤΡΟΓΓΥΛΑ ΡΑΦΙΑ Μοντέλο R

1. Τα ραφία, τοποθετημένα στο χαρτοκιβώτιο, πρέπει να εισχωρούν στα στηρίγματα των ειδικών παραστατών (Τοποθετήστε πρώτα το ράφι καθρέφτη χαμηλά). 2. Τα ραφία πρέπει να στερεώνονται με τις βίδες, οι οποίες περιέχονται στον εσωτερικό φάκελο, με το πλαστικό μέρος προς το τζάμι. Ασφαλίστε προσεκτικά (βλέπε Εικ. 3).

### 4. ΓΥΑΛΙΝΑ ΤΕΤΡΑΓΩΝΑ ΡΑΦΙΑ Μοντέλο Q

1. Οι κονσόλες βρίσκονται σε ένα φάκελο στο εσωτερικό της συσκευής, μαζί με τις ειδικές βεντούζες (αρ. 4 για κάθε ράφι). 2. Στερεώστε τις βεντούζες στις κονσόλες, περνώντας την κεφαλή των βεντουζών στις ειδικές οπές και πιέζοντας προς τα κάτω (A). 3. Στερεώστε τις κονσόλες, βάζοντας το άγκιστρο στις σχισμές επί των παραστατών (B), πιέζοντας προς τα κάτω (C). 4. Τα ραφία, τοποθετημένα στο χαρτοκιβώτιο, πρέπει να στηρίζονται στις κονσόλες. 5. Εισάγετε αρχικά το ράφι καθρέφτη χαμηλά. 6. Ακουμπήστε τα υπόλοιπα ραφία στις υγρές βεντούζες πιέζοντας (βλέπε Εικ.4).

### 5. ΤΑ ΔΙΧΤΥΩΤΑ ΡΑΦΙΑ Μοντέλο G

1. Οι κονσόλες βρίσκονται σε ένα φάκελο στο εσωτερικό της συσκευής. 2. Στερεώστε τις κονσόλες, βάζοντας το άγκιστρο στις σχισμές επί των παραστατών (B), πιέζοντας προς τα κάτω (C). 3. Τα διχτυωτά ραφία, τοποθετημένα στο χαρτοκιβώτιο, πρέπει να στηρίζονται στις κονσόλες με αντίθετη ανυψωμένη άκρη προς τις θύρα (βλέπε Εικ. 5).

### 6. ΞΥΛΙΝΟΙ ΔΙΣΚΟΙ Μοντέλο PHASTA

Για τα μοντέλα PHASTA το εξάρτημα "ξύλινος δίσκος" είναι προεγκατεστημένο από τον κατασκευαστή (βλέπε Εικ. 6).



**7. ΚΑΘΑΡΙΣΜΟΣ ΣΤΑ ΕΣΩΤΕΡΙΚΑ ΤΖΑΜΙΑ**

1. Καθαρίστε τα εσωτερικά μέρη και τις τζαμαρίες, χρησιμοποιώντας ένα μαλακό σφουγγάρι και ουδέτερα καθαριστικά. 2. Στεγνώστε με ένα μαλακό πανί.

**8. ΕΣΩΤΕΡΙΚΗ ΚΑΘΑΡΙΟΤΗΤΑ**

1. Για τις τζαμαρίες χρησιμοποιείτε τα ίδια προϊόντα, που χρησιμοποιείτε για την εσωτερική καθαριότητα. 2. Μετακινήστε την προστασία από ατσάλι του πλαισίου και από τα πλέγματα (βλέπε Εικ. 7).

**9. ΣΥΝΔΕΣΗ ΣΤΟ ΗΛΕΚΤΡΙΚΟ ΔΙΚΤΥΟ**

1. Βεβαιωθείτε ότι η τάση και η συχνότητα του δικτύου αντιστοιχούν με εκείνες, που φέρονται στην πινακίδα της συσκευής (**A**). 2. Βεβαιωθείτε ότι η πρίζα της τροφοδότησης είναι: **α)** Εφοδιασμένη με έναν αγωγό γείωσης. **β)** Ιδανική για το ρεύμα, που φέρεται στην πινακίδα. **γ)** Εφοδιασμένη με προστασία, σύμφωνα με τα πρότυπα της IEC :- Διακόπτης μαγνητοθερμικός με  $I_n$ = τιμή, που φέρεται στην πινακίδα- Διαφορικό με ευαισθησία  $I_d=30$  mA. 3. Βεβαιωθείτε ότι το περιβάλλον δε βρίσκεται σε κίνδυνο έκρηξης (AD). 4. Βεβαιωθείτε ότι το περιβάλλον είναι ιδανικό για τη χρήση του καλωδίου τροφοδότησης, που είναι συνδεδεμένο στη συσκευή: το συνδεδεμένο καλώδιο: "H05 VVF" είναι για εσωτερικούς χώρους, για διαφορετικούς χώρους πρέπει να αντικαταστήσετε το καλώδιο με ένα κατάλληλου τύπου (για παράδειγμα, με το H0 7 VV F για εξωτερικούς χώρους). **N.B.** Εάν η συσκευή κατά τη μεταφορά ή την αποθήκευση τοποθετήθηκε εσφαλμένα οριζόντια ή ανάποδα, αφήστε τη να μείνει τουλάχιστον 3 ώρες σε σωστή θέση πριν συνδέσετε την τροφοδότηση. 5. Εισάγετε το ρευματολήπτη στην πρίζα (μη χρησιμοποιείτε τριπλές πρίζες και μειώσεις) (βλέπε Εικ. 8).

**10. ΡΥΘΜΙΣΗ**

Η συσκευή διαθέτει χειριστήριο ρύθμισης τοποθετημένο σε προστατευμένο πίνακα στο πρόσθιο μέρος.

**1. Διακόπτης περιστροφής:** Χρησιμεύει για να θέσετε σε λειτουργία τα περιστρεφόμενα ράφια. Η περιστροφή διακόπεται στο άνοιγμα της πόρτας ή αν υπάρχει έστω και το παραμικρό εμπόδιο (ασφάλεια) **2. Διακόπτης φωτός:** Χρησιμεύει για να ανάβει το εσωτερικό φως. **3. Διακόπτης ψύξης:** Χρησιμεύει για να ανάβει την ψυκτική εγκατάσταση. **4. Θερμόμετρο:** Δείχνει τη θερμοκρασία στο εσωτερικό της συσκευής.

**Θερμοστάτης:** Ρυθμίζει τη θερμοκρασία στο εσωτερικό της συσκευής. Για τη ρύθμιση της θερμοκρασίας: **α)** Πατώντας το κουμπί **5 "SET"** (μια φορά μόνο) θα εμφανιστεί η προκαθορισμένη θερμοκρασία του θαλάμου (στην οθόνη), πατώντας πιο πολλές φορές το κουμπί **6 "UP"** θα επιτύχουμε την αύξηση της θερμοκρασίας. Πατώντας αντίθετα το κουμπί **7 "DOWN"** θα επιτύχουμε τη μείωση της θερμοκρασίας (βλέπε Εικ. 9).

**11. ΕΛΕΓΧΟΣ ΚΑΝΟΝΙΚΗΣ ΛΕΙΤΟΥΡΓΙΑΣ, ΠΡΙΝ ΓΙΝΕΙ Η ΕΙΣΑΓΩΓΗ ΤΩΝ ΕΙΔΩΝ****ΔΙΑΤΡΟΦΗΣ**

**Ελέγξτε ότι:** 1. Το βύσμα είναι συνδεδεμένο. 2. Ο διακόπτης της ψυκτικής εγκατάστασης είναι ενεργοποιημένος με το πράσινο φως αναμμένο. 3. Το θερμόμετρο δείχνει μια τιμή κατάλληλη για τα προϊόντα διατροφής. 4. Οι εσωτερικές λυχνίες και η περιστροφή είναι ενεργοποιημένα. 5. Η πόρτα είναι καλά κλεισμένη. 6. Δεν υπάρχει ακτινοβολία ηλίου ή προβολών υψηλής ισχύος επί της συσκευής. 7. Η θερμοκρασία του περιβάλλοντος δεν υπερβαίνει τους  $+30^{\circ}\text{C}$  - U.R. 55%, για την οποία η συσκευή είναι ικανή. 8. Είναι εξασφαλισμένη η κατάλληλη ροή αέρα στο χώρο του κινητήρα, χωρίς εμπόδια μπροστά από το πλέγμα για τουλάχιστον 30 cm. 9. Ο εσωτερικός χώρος είναι φορτωμένος κατάλληλα, χωρίς υπερβολικό βάρος επί των ραφιών, αφήνοντας χώρους για την καλή εσωτερική κυκλοφορία του κρύου αέρα, ειδικά ανάμεσα στο οπίσθιο κρύσταλλο και τα ράφια κοντά στα στόμια εκτόξευσης του αέρα.

**12. ΕΣΩΤΕΡΙΚΗ ΚΑΘΑΡΙΟΤΗΤΑ (ΚΑΘΕ ΔΕΚΑΠΕΝΤΕ ΗΜΕΡΕΣ)**

1. Αφαιρέσατε την τροφοδοσία όπως περιγράφεται. 2. Ανοίξτε την πόρτα και αφαιρέστε το εμπόρευμα υπό διατήρηση. 3. Καθαρίστε τα τοιχώματα και τα εξαρτήματα με ένα υγρό σφουγγάρι με νερό και λίγο διττανθρακικό νάτριο και στεγνώστε προσεκτικά.

**13. ΑΝΤΙΚΑΤΑΣΤΑΣΗ ΕΣΩΤΕΡΙΚΩΝ ΛΑΜΠΤΗΡΩΝ**

1. Αφαιρέσατε την τροφοδοσία, όπως περιγράφεται. 2. Ξεβιδώστε τις βίδες στερέωσης του άνω ντουί λάμπας. 3. Αφαιρέστε το άνω ντουί λάμπας από τον λαμπτήρα φθορισμού με το διαφανές προστασίας. 4. Αποτραβήξτε το σωλήνα από το κάτω ντουί λάμπας. 5. Αφαιρέστε το διαφανή σωλήνα προστασίας (**NO LED**). 6. Αντικαταστήστε το λαμπτήρα φθορισμού. 7. Επαναφέρατε όλα τα πράγματα κατά την αντίστροφη σειρά (βλέπε Εικ. 10).

**14. ΑΝΤΙΚΑΤΑΣΤΑΣΗ ΤΟΥ ΜΑΓΝΗΤΙΚΟΥ ΠΑΡΕΜΒΥΣΜΑΤΟΣ ΠΟΡΤΑΣ**

1. Ανοίξτε την πόρτα. 2. Κρατήστε με τα χέρια το παρέμβυσμα και βγάλτε το από την άρθρωση στο προφίλ της πόρτας. 3. Αντικαταστήστε με νέο παρέμβυσμα, φροντίζοντας να πιέσετε διαδοχικά καθόλη την περίμετρο (βλέπε Εικ. 11).



## Pokyny pro uživatele:

- 1) Otevření obalu
- 2) Madlo
- 3) Skleněné police kulaté
- 4) Skleněné police čtvercové
- 5) Rošty
- 6) Dřevěné tácy
- 7) Čištění vnitřních skel
- 8) Čištění zvnějšku
- 9) Zapojení do elektrické sítě
- 10) Regulace
- 11) Kontrola správného fungování

- 12) Čištění vnitřního prostoru
- 13) Výměna žárovek vnitřního osvětlení
- 14) Výměna magnetického těsnění dvířek

## Pokyny pro údržbu (str. 52):

- 1) Čištění kondenzátoru
- 2) Čištění výparníku
- 3) Výměna skleněného panelu
- 4) Schéma chladicího systému a elektrického zapojení

## ! UPOZORNĚNÍ

**Z bezpečnostních důvodů je velmi důležité, aby tento návod s pokyny pro použití byl uložený v blízkosti zařízení a dostupný pro případné prostudování.** 1. Toto zařízení mohou obsluhovat jen dospělé osoby. Nedovolte dětem, aby se dotýkaly ovládacích prvků nebo si s zařízením hrály. 2. Je zakázáno poškozovat či měnit vlastnosti zařízení. 3. Zapojení do elektrické sítě při instalování zařízení může provádět jen kvalifikovaný elektrikář nebo jiná povolovaná osoba. 4. Nikdy se nepokoušejte zařízení opravovat sami. Opravy prováděné nezkušenou osobou mohou přivodit poškození nebo závažné poruchy v fungování zařízení. 5. Opravy tohoto zařízení mohou provádět výhradně autorizovaná střediska pro technickou asistenci. Používejte jen originální náhradní díly. 6. Zařízení není vhodné pro uskladnění jiného zboží než potravinového. 7. Výrobce odmítá jakoukoli zodpovědnost za nedodržování těchto bezpečnostních norem. Výrobce si vyhrazuje právo na provádění jakýchkoli změn za účelem zlepšení výrobku bez předchozího upozornění. 8. Zařízení nesmí být instalováno venku, vystavené dešti nebo přímým slunečním paprskům. 9. Neinstalujte zařízení v blízkosti zdrojů tepla jako jsou kamna, radiátory apod. 10. Mřížky ventilace kompresorové jednotky musí být vzdálené od stěny nejméně 30 cm. 11. Uložené potraviny ukládejte tak, aby nepřesahovaly okraj polic nebo roštů. 12. Pokud by z důvodu vlhkosti vzduchu nebo z uložených potravin docházelo k přílišnému vytváření ledu na výparníku, doporučujeme zastavit kompresor po dobu potřebnou k odmrzení a mezitím uložit zboží do jiného chlazeného prostoru o stejné teplotě. V opačném případě by kompresor pokračoval v nepřetržitém chodu, což by mělo za následek zbytečné plýtvání elektrické energie a nedostatečný výkon zařízení. 13. Pokud vitrínu vypnete a nebudete ji po určitou dobu používat, nechte dvířka otevřená alespoň 10 cm.

! Naše výrobky jsou určeny pro vnitřní prostory. Neinstalujte je venku před podnikem/obchodem.

## 1. OTEVŘENÍ OBALU

1a. Rozřízněte stahovací pásku a vytáhněte krabici směrem nahoru. Rozmontujte dřevěné desky, dejte přitom pozor na hřebíčky. 2. Zasuňte vidlice zdvihacího prostředku mezi zařízení a paletu nebo bednu. 3. Nadzdvihněte zařízení. 4. Odsuňte paletu nebo bednu. 5. Položte zařízení na vodorovnou plochu. 6. Před vyhozením obalového materiálu zkontrolujte, zda je prázdný. 7. Rozdělte obalový materiál podle složení, abyste usnadnili jeho likvidaci (viz obr. 1).

## 2. MADLO

1. Madlo se nachází v sáčku uvnitř zařízení. 2. Přimontujte kovovou část madla pomocí dvou šroubků, které jsou již vloženy v otvorech na zárubni dvířek, a pevně utáhněte. 3. Nasadte plastovou část madla na kovový díl a zaklapněte (viz obr. 2).

## 3. SKLENĚNÉ POLICE KULATÉ - Model R

1. Police jsou uloženy v krabici. Vsuňte je do podpěrek na příslušných sloupcích (nejdříve připevněte zrcadlovou polici dole). 2. Police přišroubujte šrouby, které najdete v sáčku uvnitř balení, plastovou částí směrem ke sklu. Důkladně utáhněte (viz obr. 3).

## 4. SKLENĚNÉ POLICE ČTVERCOVÉ - Model Q

1. Konzoly jsou uloženy v sáčku uvnitř zařízení spolu se speciálními přísavkami (4 pro každou polici). 2. Připevněte přísavky ke konzolám tak, že zastrčíte hlavu přísavky do příslušného otvoru a zatlačíte směrem dolů (A). 3. Připevněte konzoly tak, že je zaháknete do drážek na sloupcích (B) a zatlačíte směrem dolů (C). 4. Police, které najdete v krabici, položte na konzoly. 5. Nejdříve připevněte zrcadlovou polici dole. 6. Položte ostatní police na navlhčené přísavky a přitlačte je (viz obr. 4).

## 5. ROŠTY - Model G

1. Konzoly jsou uloženy v sáčku uvnitř zařízení. 2. Připevněte konzoly tak, že je zaháknete do drážek na sloupcích (B) a zatlačíte směrem dolů (C). 3. Rošty, které najdete v krabici, položte na konzoly vyvýšeným okrajem směrem proti dvířkům (viz obr. 5).

## 6. DŘEVĚNÉ TÁCY - Model PHASTA

U modelů PHASTA je doplněk "dřevěný tác" již instalovaný výrobcem (viz obr. 6).

## 7. ČIŠTĚNÍ VNITŘNÍCH SKEL

1. Vyčistěte vnitřní prostor a skla měkkou houbou za pomoci neutrálního čistícího prostředku. 2. Osušte měkkým hadrem.

## 8. ČIŠTĚNÍ ZVNĚJŠKU

1. Používejte stejné prostředky jako při čištění vnitřního prostoru. 2. Sejměte ochrannou pásku z panelu a roštů (viz obr. 7).



## 9. ZAPOJENÍ DO ELEKTRICKÉ SÍTĚ

1. Zkontrolujte, zda napětí a kmitočet v síti odpovídají údajům na štítku zařízení (**A**). 2. Zkontrolujte, zda je síťová zásuvka: **a)** vybavena vodičem pro uzemnění, **b)** vhodná pro jmenovitý proud, uvedený na štítku, **c)** vybavena ochranou podle norem IEC: - Magneto-tepelný spínač s hodnotou  $I_n$ =jmenovitá hodnota uvedená na štítku. Diferenciální vypínač s citlivostí  $I_d=30$  mA. 3. Ověřte, zda v prostředí nehrozí nebezpečí výbuchu (AD). 4. Kabel zařízení je typu H05 VVF pro uzavřené prostory. Pro jiné prostředí je třeba vyměnit kabel za jiný, vhodný pro dané prostředí (například kabel H07 VVF pro venkovní prostředí). **POZN.:** Pokud během přepravy nebo uskladnění bylo zařízení omylem položeno vodorovně nebo dnem nahoru, nechte je před zapojením do sítě alespoň 3 hodiny stát ve svislé poloze. 5. Zapojte do síťové zásuvky (nepoužívejte rozdvojky ani redukce) (viz obr.8).

## 10. REGULACE

Zařízení je na přední straně opatřeno chráněným displejem s ovládači pro regulování funkcí. 1. **Spínač otáčení:** pro spuštění otáčení polic. Z bezpečnostních důvodů se otáčení přeruší při otevření dvířek nebo při styku s jakoukoli překážkou. 2. **Vypínač osvětlení:** pro zapnutí vnitřního osvětlení. 3. **Spínač chlazení:** pro zapnutí chladičů zařízení. 4. **Teploměr:** ukazuje teplotu uvnitř zařízení.

**Termostat:** reguluje teplotu uvnitř zařízení. Pro regulaci teploty: Stisknutím tlačítka 5 "SET" (jedno stisknutí) se objeví teplota nastavená v boxu (na displeji), stisknutím tlačítka 6 "UP" získáme zvýšení teploty. Stisknutím tlačítka 7 "DOWN" získáme snížení teploty (viz obr. 9).

## 11. KONTROLA SPRÁVNÉHO FUNKOVÁNÍ - PŘED ULOŽENÍM POTRAVIN

**PROVEĎTE NÁSLEDUJÍCÍ KONTROLU:** 1. Zástrčka je správně zasunutá do sítě. 2. Spínač zapínání je zapnutý, zelené světlo svítí. 3. Teploměr ukazuje teplotu, vhodnou pro uskladnění zboží. 4. Vnitřní osvětlení a otáčení polic je zapnuté. 5. Dvířka jsou dobře zavřená. 6. Na zařízení nedosahují přímé sluneční paprsky či vysoce výkonná svítidla. 7. Teplota prostředí nepřesahuje  $+30^\circ$  C a relativní vlhkost je 55% - hodnoty, pro které je zařízení určeno. 8. Před roštem musí být volný prostor min. 30 cm, aby byl zaručen dostatečný přívod vzduchu k prostoru motoru. 9. Vnitřní prostor zařízení je správně naplněný a police nejsou příliš zatížené, aby mezi zbožím mohl dobře cirkulovat studený vzduch, hlavně mezi bočními skleněnými dílci a policemi v místech vývodů vzduchu.

## 12. ČIŠTĚNÍ VNITŘNÍHO PROSTORU (KAŽDÉ 2 TÝDNY)

1. Odpojte od sítě. 2. Otevřete dvířka a vyjměte chlazené zboží. 3. Očistěte stěny a příslušenství vlhkou houbou s trochou bikarbonátu sodného a důkladně osušte.

## 13. VÝMĚNA ŽÁROVEK VNITŘNÍHO OSVĚTLENÍ

1. Odpojte zařízení od elektrické sítě. 2. Vyšroubujte šrouby, které drží horní objímku žárovky. 3. Odpojte zářivku i s ochranným krytem od horní objímky. 4. Vysuňte dolní objímku zářivky. 5. Sejměte ochranný průhledný kryt (**NO LED**). 6. Vyměňte zářivku. 7. Zopakujte postup v opačném pořadí (viz obr. 10).

## 14. VÝMĚNA MAGNETICKÉHO TĚSNĚNÍ DVÍŘEK

1. Otevřete dvířka. 2. Uchopte rukama těsnění a vytáhněte je ze sedla v profilu dvířek. 3. Nasadte těsnění nové a zatlačte je postupně po celém obvodu dvířek (viz obr. 11).



## Kasutusjuhend:

- 1) Pakendi avamine
- 2) Käepide
- 3) Ümmargused klaasriiulid
- 4) Kandilised klaasriiulid
- 5) Traatriiulid
- 6) Puitkandikud
- 7) Klaaspaneelide puhastamine seestpoolt
- 8) Puhastamine väljastpoolt
- 9) Elektriühendused
- 10) Reguleerimine
- 11) Hea töökorra kontrollimine

- 12) Sisepuhastus
- 13) Sisevalgustuse lampide vahetamine
- 14) Ukse magnetihendi vahetamine

## Hooldusjuhend (Lk 52):

- 1) Kondensaatori puhastamine
- 2) Aurusti puhastamine
- 3) Klaaspaneeli vahetamine
- 4) Külmutusseadme skeem ja elektriskeem

## ! HOIATUSED

**Turvalisuse huvides on väga oluline, et seda juhendit hoitaks seadme juures käepärast edasiseks konsulteerimiseks.** 1. Käesoleva seadmega võivad töötada ainult täiskasvanud inimesed. Mitte lubada lastel juhtnuppe puutuda ega nendega mängida. 2. On keelatud muuta seadme tehnilisi omadusi. 3. Seadme paigaldamisel vajalikud elektritööd peab teostama kvalifitseeritud elektrik või asjatundja. 4. Mitte kunagi püüda seadet ise parandada. Asjatundmatute isikute poolt teostatud parandused võivad põhjustada kahjustusi või raskeid avarisiid. 5. Käesoleva seadme hooldustöid peab teostama volitatud Tehnilise hoolduse keskus. Kasutada ainult originaalseid varuosi. 6. Seade on mõeldud ainult toiduainete säilitamiseks ja ei sobi muude kaupade hoidmiseks. 7. Tootja ei vastuta, kui käesolevaid ohutusnõudeid ei järgita. Tootja jätab endale õiguse teha muudatusi seadme arendamise eesmärgil ette teatamata. 8. Seadet ei tohi paigaldada väliskeskkonda vihma ja otsese päikesekiirguse kätte. 9. Mitte paigaldada seadet soojusallikate, nagu ahjude, radiaatorite jne lähedusse. 10. Paigaldada kompressorigrupi ventilatsioonirestid seinast vähemalt 30 cm kaugusele. 11. Pöörata tähelepanu, et mitte asetada tooteid väljaulatuvalt üle riulite või restide äärte. 12. Kui täheldatakse ebatavalist jää teket aurustil õhuniiskuse või külmutatavate toodete tõttu, soovime kompressori peatada, asetades kauba seadme lahti sulatamise ajaks spetsiaalsesse samale temperatuurile jahutatud mahutisse; vastasel korral töötab kompressor pidevalt ebatõhususalt, tarbides asjatult elektrienergiat. 13. Kui vitriinkapp seisab ja seda kasutata, tuleb kindlasti jätta uks lahti vähemalt 10 cm avaga.

EE

! Meie tooted on mõeldud kasutamiseks siseruumides palume neid mitte paigaldada väljapoole ruume/ärihooneid.

## 1. PAKENDI AVAMINE

1a. Lõigata kinnitusriba katki, tõsta kast üles ja võtta ribad ära. Tõmmata naelad ettevaatlikult puitlaudadest välja. 2. Asetada kahveltõstuki harud seadme ja kaubaaluse või kasti vahele. 3. Tõsta seade üles. 4. Eemaldada kaubaalus või kast. 5. Asetada seade tasasele, horisontaalsele pinnale. 6. Enne pakendi ära viskamist veenduda, et see on tühi. 7. Sorteerida pakkematerjalid koostise järgi lihtsustamaks jäätmekäitlust (vt Joon. 1).

## 2. KÄEPIDE

1. Käepide on seadme sees kotis. 2. Panna käepideme alus kokku ja kinnitada see kruvidega, mis asuvad juba ukseposti avades; keerata kruvid kõvasti kinni. 3. Asetada sisselükatav plastikosa käepideme peale, surudes seda, kuni see läheb klõpsti paika (Vt Joon.2).

## 3. ÜMMARGUSED KLAASRIIULID Mudel R

1. Pappkastis olevad riulid paigaldatakse spetsiaalsete postide riulikanduritesse (paigaldada kõigepealt peegliga riul alla). 2. Riulid kinnitatakse seadme sees kotis olevate kruvide abil, plastikosaga klaasi poole. Keerata kruvid ettevaatlikult kinni (vt Joon. 3).

## 4. KANDILISED KLAASRIIULID Mudel Q

1. Riulikandurid koos spetsiaalsete vaakumhaaratsitega on seadme sees kotis (4 tk iga riuli kohta). 2. Kinnitada vaakumhaaratsid riulikanduritele, lükates haaratsite pea ettenähtud avadesse ja surudes alla (A). 3. Kinnitada riulikandurid, asetades konksud posti sälkudesse (B) ja lükates need alla (C). 4. Pappkastis olevad riulid toetatakse riulikanduritele. 5. Paigaldada kõigepealt peegliga riul alla. 6. Asetada ülejäänud riulid niisutatud vaakumhaaratsitele ja vajutada kinni (vt Joon. 4).

## 5. TRAATRIIULID Mudel G

1. Riulikandurid on seadme sees kotis. 2. Kinnitada riulikandurid, asetades konksud posti sälkudesse (B) ja lükates need alla (C). 3. Pappkastis olevad traatriiulid toetatakse riulikanduritele kõrgema äärega ukse poole (vt Joon. 5).

## 6. PUITKANDIKUD Mudel PHASTA

Mudelitel PHASTA on tootja poolt paigaldatud lisatarvik "puitkandik" (vt Joon. 6).

## 7. KLAASPANEELIDE PUHASTAMINE SEESTPOOLT

1. Puhastada sisemisi osi ja klaaspaneeli niiske käsna ja neutraalse pesuvahendiga. 2. Kuivatada pehme lapiga.

## 8. PUHASTAMINE VÄLJASTPOOLT

1. Klaaspaneelide puhastamisel kasutada samu tooteid, millega puhastatakse seestpoolt. 2. Eemaldada kaitsekile roostevabalt paneelriiulilt ja restidelt (vt Joon. 7).



## 9. ELEKTRIÜHENDUSED

1. Veenduda, et elektrivõrgu pinge ja sagedus vastavad seadmele kinnitatud andmesildil (**A**) märgitud väärtustele. 2. Veenduda, et elektripistikupesa on: **a)** varustatud maandusjuhtmega. **b)** sobiv andmesildil märgitud nimivooluga. **c)** varustatud kaitsega vastavalt IEC kaitseklassi standarditele: - magnet-termolüliti, mille  $I_n =$  andmesildil märgitud nimiväärtus. - Diferentsiaalse tundlikkusega  $I_d = 30 \text{ mA}$ . 3. Kontrollida, et keskkond ei ole plahvatusohtlik (AD). 4. Seadmele paigaldatud ühendusjuhe H05 VVF on mõeldud kasutamiseks siseruumides. Paigaldamisel muudes keskkondades tuleb juhe asendada ettenähtud juhtmega (näiteks välispaigalduskaabliga H07 VVF). **N.B.:** Kui transpordi või ladustamise ajal on seade ekslikult asetatud küljele või põhi ülespidi, jätta seade enne elektrivõrku ühendamist vähemalt 3 tunniks õiges asendis seisma. 5. Ühendada pistik pistikupessa (mitte kasutada kolmikpistikupesa ega siirdmikke) (vt Joon. 8).

## 10. REGULEERIMINE

Seade on varustatud juhtnuppudega, mis asuvad kaitstud juhtpaneelis seadme esiosas.

1. **Pöörlemisnupp:** kasutatakse plaatide pöörlema panemiseks. pöörlemine toimub ainult kinnise uksega ja seiskub ukse avamisel või ka kerge takistuse toimel (turvalisuseks). 2. **Valguslülit:** kasutatakse sisevalgustuse põlema panemiseks. 3. **Külmutuslülit:** kasutatakse külmutusseadme sisse lülitamiseks. 4. **Termomeeter:** näitab seadme sisetemperatuuri. **Termostaat:** reguleerib seadme temperatuuri. Temperatuuri reguleerimiseks: Klahvi 5 "SET" (ühekordsel) vajutamisel ilmub (näidikule) kambri seadistatud temperatuur, Klahvi 6 "UP" vajutades saab temperatuuri tõsta. Klahvi 7 "DOWN" vajutamisega saab temperatuuri alandada (vt Joon. 9).

## 11. HEA TÖÖKORRA KONTROLLIMINE, ENNE TOIDUAINETE SISSE ASETAMIST

**KONTROLLIDA, ET:** 1. Pistik on pistikupesas. 2. Külmutusseade on sisse lülitatud ja roheline tuli põleb. 3. Termomeeter näitab säilitatavatele kaupadele sobivat temperatuuri. 4. Sisevalgustuse lambid põlevad ja pöörlemine on sisse lülitatud. 5. Uks on korralikult suletud. 6. Seade ei asu otseses päikesekiirguses ega suure võimsusega lampide valguses. 7. Toatemperatuur ei ületa  $+30^\circ\text{C}$  suhteline niiskus 55%, mis on seadme ettenähtud töötingimused. 8. Tagatud on vajalik õhujuurdevool mootoriruumi ja resti ees on vähemalt 30 cm vaba ruumi. 9. Siseruum on õige koormusega ja riulid ei ole ülekoormatud, jättes ruumi heaks jaheda õhu ringluseks.

## 12. SISEPUHASTUS (IGA KAHE NÄDALA TAGANT)

1. Lülitada elektritoide välja. 2. Avada uks ja võtta säilitatav kaup välja. 3. Puhastada seinad ja lisatarvikud veega niisutatud käsna ja vähese söögisoodaga ning kuivatada hoolikalt.

## 13. SISEVALGUSTUSE LAMPIDE VAHETAMINE

1. Lülitada elektritoide välja. 2. Keerata ülemise lambipesa kaks kinnituskrugi lahti. 3. Võtta fluorestsentslamp koos läbipaistva kaitsetoruga ülemisest lambipesast välja. 4. Võtta lamp alumisest lambipesast välja. 5. Eemaldada läbipaistev kaitsetoru (**NO LED**). 6. Vahetada fluorestsentslamp välja. 7. Paigaldada kõik osad tagasi, toimides vastupidises järjekorras (vt Joon.10).

## 14. UKSE MAGNETTIHENDI VAHETAMINE

1. Teha uks lahti. 2. Võtta kätega tihendist kinni ja tõmmata see ukseraami seest välja. 3. Asendada uue tihendiga, surudes selle hoolikalt paigale järkjärgult kogu ukseraami ulatuses (vt Joon. 11).

EE



**Instrukcija operatoram:**

- 1) Iepakojuma atvēršana
- 2) Rokturis
- 3) Apaļie stikla plaukti
- 4) Kvadrātveida stikla plaukti
- 5) Plaukti no restiem
- 6) Koka paplātes
- 7) Iekšēju stiklu tīrīšana
- 8) Ārējā korpusa tīrīšana
- 9) Pieslēgšana elektroenerģijas tīklam
- 10) Regulēšana
- 11) Normālas funkcionēšanas

- 12) Iekšējās nodaļas tīrīšana
- 13) Iekšējo lampu nomainīšana
- 14) Durvju magnētiskās starplikas nomainīšana

**Instrukcija tehniskās apkopes darbiniekam (52.lpp):**

- 1) Kondensatora tīrīšana
- 2) Iztvaicētāja tīrīšana
- 3) Nostiprinātā stikla nomainīšana
- 4) Saldēšanas ierīces shēma un elektriskā shēma

**⚠ UZMANĪBU**

**Ir ļoti svarīgi, lai dotā instrukcija glabātos kopā ar iekārtu turpmāk sekojošajām konsultācijām drošības tehnikas ziņā.** 1. Doto iekārtu drīkst iedarbināt tikai pieaugušie. Bērniem vajadzētu noliegt operēt ar un vadības pogām un rokturiem, vai spēlēties ar iekārtu. 2. Ir aizliegts izmainīt vai modificēt iekārtas īpašības. 3. Elektrotehnisko daļu, kas ir saistīta ar iekārtas instalāciju, drīkst veikt kvalificētam speciālistam - elektriķim, vai kompetentam speciālistam. 4. Nekādā gadījumā nav pieļaujams iekārtu remontēt patstāvīgi. Remontdarbi, ko ir veicis nekvalificēts personāls, var radīt nopietnus bojājumus un funkcionēšanas problēmas. 5. Tehniskā palīdzība, attiecībā uz iekārtu, ir jāveic autorizētam tehniskās apkopes centram. Jāizmanto tikai oriģinālas rezerves daļas. 6. Iekārta nav piemērota jeb kādu produktu glabāšanai, kas nav pārtikas produkti. 7. Ražotāju uzņēmums neuzņemas nekādu atbildību gadījumā, ja netiek ievērotas minētās drošības normas. Tas pats attiecas arī uz modifikācijas veikšanas tiesībām, iekārtas uzlabošanas nolūkos, kas veikts bez iepriekšējas ražotāja informēšanas. 8. Iekārtu nedrīkst uzstādīt ārpus telpas, kur iespējama lietus vai tiešu saules staru iedarbība. 9. Aizliegts iekārtu uzstādīt siltumenerģijas avotu tuvumā pie krāsnīm, elektriskajiem sildītājiem utt. 10. Kompresijas grupas ventilācijas restēm ir jāatrodas ne mazāk kā 30 cm no sienas. 11. Produktus nedrīkst novietot tā, lai tie atrastos ārpus restīšu perimetram. 12. Uz iztvaicētāja sakrājoties pārāk lielam daudzumam ledus augstas gaisa vai produktu mitruma pakāpes rezultātā - ieteicams apturēt kompresoru, novietot produktus pietiekami atdzesētā līdz līdzīgai temperatūrai vietā, un veikt atkausēšanu; pretējā gadījumā ilglaicīga kompresora funkcionēšana radīs pārāk lielu elektroenerģijas patēriņu un pazeminās lietderības koeficientu. 13. Ja vitrīna kādu laiku netiek izmantota, tās durtiņas uz šo laiku nepieciešams atstāt atvērtas - ne mazāk kā 10 cm.

LV

**⚠ Mūsu produkti paredzēti tikai iekšējai lietošanai - neinstalēt ārpus uzņēmuma/veikala telpām.****1. IEPAKOJUMA ATVĒRŠANA**

1a. Pārgriezt virvi, noņemt kārbu, pavelkot to uz augšu. Izņemt naglas no koka dēļiem, īpašu uzmanību pievēršot naglām. 2. Ievietot pacelēja dakšas-spītes starp iekārtu un paleti vai kasti. 3. Pacelt iekārtu. 4. Noņemt paleti vai kasti. 5. Novietot iekārtu uz līdzenas horizontālas virsmas. 6. Pirms iepakojuma izmešanas pārliecinieties, vai tajā nekas nav palicis. 7. No iepakojuma jāizņem visi priekšmeti - darba atvieglošanai vislabāk to izdarīt atbilstoši montāžas secībai (skatīt 1. zīm.).

**2. ROKTURIS**

1. Rokturis atrodas iekārtas iekšpusē aploksnē. 2. Nostiprināt rokturu pamatni ar divām skrūvēm, kas jau atrodas durvju atbalsta atverēs, tās cieši ieskrūvējot. 3. Ielikt plastmasas ieliktni un nostiprināt to, nospiežot līdz klikšķim (skatīt 2. zīm.).

**3. APAĻIE STIKLA PLAUKTI Modelis R**

1. Plauktus, kas atrodas kartona kastē, uzvelk uz attiecīgajiem vertikālajiem balstiem (vispirms jāuzstāda apakšējo spoguļplauktu). 2. Plauktus nostiprina ar skrūvēm, kas atrodas konvertā iekārtas iekšpusē tā, lai plastmasas daļa atrastos stikla virzienā. Akurāti ieskrūvēt skrūves (skat.3.zīm.).

**4. KVADRĀTVEIDA STIKLA PLAUKTI Modelis Q**

1. Balsti/mensoli atrodas konvertā iekārtas iekšpusē kopā ar attiecīgajiem piesūcekņiem (katram plauktam 4 gabali). 2. Nostiprināt piesūcekņus uz balstiem/mensoliem, ieliekot piesūcekņa galviņu attiecīgajos caurumos un nospiežot virzienā uz leju. (A). 3. Mensloes jānostiprina uz baltiem, ieliekot arī attiecīgajās spraugās (B), un uzspiežot tos virzienā uz leju (C). 4. Plauktus, kas atrodas kartona kastē, jābalsta uz mensoliem. 5. Vispirms jānostiprina spoguļplauktu, iekārtas apakšējā daļā. 6. Pārējos plauktus jānostiprina uz fiksētajiem piesūcekņiem, uzspiežot ar spēku uz tiem (skat. 4.zīm.).

**5. PLAUKTI NO RESTIEM Modelis G**

1. Mensoli atrodas konvertā iekārtas iekšpusē. 2. Nostiprināt mensoles, ieliekot arī attiecīgajā caurumā balstā (B), un nospiežot tos uz leju (C). 3. Plauktus no restiem, kas atrodas kartona kastē, uzvelk uz mensolēm ar pacelto malu pretī durvīm (skat.5.zīm.).

**6. KOKA PAPLĀTES Modelis PHASTA**

Uz "PHASTA" modeļiem aksesuārs "koka paplāte" ir instalēts ražošanas firmā (skat.6.zīm.).

**7. IEKŠĒJU STIKLU TĪRĪŠANA**

1. Notīrīt iekšējās detaļas un stiklotās daļas ar mīkstu sūkli un neitrāliem mazgāšanas līdzekļiem.
2. Rūpīgi noslaucīt ar mīkstu audumu.





## 8. ĀRĒJĀ KORPUSA TĪRĪŠANA

1. Stikla daļu tīrīšanai jāizmanto tie pasi līdzekļi kā iekšējās nodaļas tīrīšanai. 2. Atbrīvojot tērauda paneli un restes no aizsargplēves (skat.7.zīm).

## 9. PIESLĒGŠANA ELEKTROENERĢIJAS TĪKLAM

1. Jāpārlicinās, vai elektroenerģijas tīkla spriegums un strāvas frekvence atbilst datiem, kas norādīti uz aprīkojuma plāksnītes (**A**). 2. Jāpārlicinās, vai rozete ir **a) aprīkota ar attiecīgu zemējumu, b) piemērota uz plāksnītes norādītajiem strāvas parametriem, c) aprīkota ar nepieciešamo aizsardzību atbilstoši IEC normatīviem: - magnētiski- termisks slēdzis ar "In" = attiecīgā tabulā norādīts lielums. Diferenciators ar jutīgumu  $I_d = 30 \text{ mA}$ . 3. Jāpārlicinās, ka telpa nav iespējama sprādziena draudu (AD). 4. Jāpārlicinās, ka iekārtas pieslēdzams energoapgādes vads ir H05 VVF, kas ir piemērots iekštelpām. Cita veida telpām nepieciešams nomainīt vadu pret piemērota veida vadiem (piemēram, H07 VVF ārējām uzstādīšanām).**

**Piezīme:** ja pārvadāšanas vai uzglabāšanas laikā iekārta atradās nepareizā stāvoklī apgriezta veidā vai novietots horizontāli, pirms pieslēgšanas elektroenerģijas tīklam to jānovieto pareizā stāvoklī un vismaz 3 stundas uzglabāt šādā stāvoklī. 5. Jāievieto kontaktdakša rozetē (nedrīkst izmantot trejgabalus vai reduktorus) (skatīt 8.zīm.).

## 10. REGULĒŠANA

Iekārta ir aprīkota ar taustiņiem un rokturiem regulēšanas veikšanai, kas atrodas priekšējās daļas aizsargkastē. 1. **Griešanas** slēdzis ir paredzēts plauktu griešanas iedarbināšanai; plauktu griešana tiek apstāta durvju atvēršanas gadījumā ka arī iespējamo šķēršļu esamības gadījumā (drošības nolūkā).

2. **Apgaismes** slēdzis kalpo iekšējā apgaismojuma ieslēgšanai. 3. **Saldēšanas** slēdzis izmantojams dzesēšanas iekārtas ieslēgšanai. 4. **Termometrs** uzrāda temperatūru aprīkojuma iekšpusē.

**Termostats** regulē iekārtas temperatūru. Temperatūras regulēšanai: nospiežot taustiņu 5 "**SET**" vienu reizi, uz displeja vizualizēsies ieprogramēta iekārtas temperatūra; temperatūru var palielināt, vairākkārt nospiežot taustiņu 6 "**UP**" (**\*augstāk**). Savukārt, temperatūru var samazināt, nospiežot taustiņu 7 "**DOWN**" (**\*zemāk**) (skatīt 9.zīm.).

## 11. NORMĀLAS FUNKCIONĒŠANAS PĀRBAUDE PIRMS PRODUKTU IEVIETOŠANAS-

**JĀPĀRLIECINĀS, KA:** 1. Kontaktdakša ir ievietota rozetē. 2. Saldēšanas aprīkojuma slēdzis ir ieslēgts - deg zaļais indikators. 3. Temperatūra, kuru uzrāda termometrs, ir piemērota produktiem. 4. Tiek iedarbinātas iekšējā apgaismojuma lampiņas un griešanas mehānisms. 5. Durvis ir cieši aizvērtas.

6. Aprīkojums neatrodas tiešos saules staros vai paaugstinātas jaudas mākslīgās gaismas staros. 7. Apkārtējās vides temperatūra nepārsniedz  $+30^{\circ}\text{C}$  un mitrums 55%, - parametri, kas piemēroti aprīkojumam. 8. Jānodrošina adekvāta gaisa plūsmas padevi motoram, nenovietojot šķēršļus gaisa plūsmas ne mazāk kā 30 cm starp sienu un pakalējo iekārtas daļu. 9. Iekšējā nodaļa tiek vienmērīgi aizņemta, nenovietojot pārmērīgu svaru uz plauktiem un atstājot platību labai aukstā gaisa cirkulācijai.

12. **IEKŠĒJĀS NODAĻAS TĪRĪŠANA (IK 15 DIENAS)**

1. Jāatvieno spriegumu. 2. Jāatver durvis un jāizņem iekārtā esošie produkti. 3. Jānomazgā un jānotīra iekšējās sienas un detaļas ar mitru sūkli un dzeramo sodu, nobeigumā rūpīgi noslaucīt tos.

## 13. IEKŠĒJO LAMPU NOMAIŅA

1. Atslēgt elektroenerģijas padevi. 2. Jāizskrūvē skrūves, kas nostiprina lampiņu augšējo balstu. 3. Jāizņem lampiņu augšējo balstu no fluorescējošas caurules. 4. Jāizņem lampiņu apakšējā balsta cauruli. 5. Jāizņem caurspīdīgo aizsargcauruli (**NO LED**). 6. Jānomaina fluorescējošo cauruli. 7. Jāatkārto visas iepriekšminētās darbības pretējā secībā (skatīt 10.zīm.).

## 14 DURVJU MAGNĒTISKĀS STARPLIKAS NOMAIŅA

1. Jāatver durvis. 2. Cieši jāsatver starplika ar rokām un jāizvelk tā no durvju profila. 3. Jānomaina pret jaunu starpliku, cieši un secīgi piespiežot to pa visu durvju perimetru (skatīt 11.zīm.).



## Operatoriaus vadovas:

- 1)Pakuotės atidarymas
- 2)Rankena
- 3)Apvalios stiklo lentynos
- 4)Kvadratinės stiklo lentynos
- 5)Grotelių pavidalo lentynos
- 6)Mediniai padėklai
- 7)Stiklinių paviršių valymas viduje
- 8)Išorės valymas
- 9)Pajungimas prie elektros tinklo
- 10)Reguliavimas
- 11)Tinkamo veikimo patikrinimas

- 12)Vidaus valymas
- 13)Vidaus lempų keitimas
- 14)Magnetinės durų tarpinės keitimas

## Techninio aptarnavimo darbuotojo vadovas (53 p.):

- 1)Kondensatoriaus valymas
- 2)Garintuvo valymas
- 3)Stiklo keitimas
- 4)Šaldymo sistemos schema ir elektros schema

## ⚠ DĖMESIO

**Labai svarbu šią knygėlę saugoti drauge su įranga, kad saugos sumetimais visada būtų galima ją pasiskaityti.** 1. Šią įrangą įjungti gali tik suaugę žmonės. Neleiskite vaikams gadinti valdiklių ar jais žaisti. 2. Draudžiama keisti įrangos technines savybes ar kitaip ją modifikuoti. 3. Instaliavimui reikalingus techninius darbus turi atlikti kvalifikuotas elektrikas ar kompetetingas specialistas. 4. Niekada nebandyti patiems remontuoti įrangos. Remonto darbus atliekant neįgudusiems asmenims, gali būti padaryta žala ar kilti rimtų sutrikimų. 5. Šios įrangos priežiūrą turi atlikti įgaliota Techninė tarnyba. Naudoti tik originalias atsargines dalis. 6. Įranga skirta tik maisto produktų saugojimui. 7. Gamintojas atmeta bet kokią savo atsakomybę tuo atveju, jei nebuvo laikomasi čia pateiktų saugos taisyklių. Be to, gamintojas pasilieka sau teisę be atskiro įspėjimo atlikti įrangos patobulinimus. 8. Aparato negalima instaliuoti lauko sąlygomis, jis neturi patekti į lietu ar būti veikiamas tiesioginių saulės spindulių. 9. Neinstaliuoti įrangos šalia šilumos šaltinių, krosnių, šildytuvų ir pan. 10. Kompresoriaus mazgo ventiliacijos grotelės nuo sienos turi būti nutolusios bent 30 cm. 11. Išdėlioti gaminiai neturi išsikišti už lentynų ar grotelių ribos. 12. Jei ant garintuvo atsirastų nenormali ledo sanakaupa, susidaranti dėl oro ar šaldomų produktų drėgmės, patariame kompresorių sustabdyti, prekes perkelti į kitą iki tos pačios temperatūros šaldomą talpą ir palaukti, kol aparatas atitirps; priešingu atveju, kompresorius dirbs neišsijungdamas, sukels bereikalingų energijos sąnaudų ir duos visai menką naudą. 13. Jei vitrina išjungta ir nenaudojama, durys turi būti pravertos bent 10 cm.

⚠ Mūsų gaminiai skirti patalpoms neinstaliuokite jų lauke už parduotuvės/ įstaigos ribų.

LT

## 1. PAKUOTĖS ATIDARYMAS

1a. Nupjauti suveržimo juostą, ištraukti dėžę pakeliant ją į viršų. Ištraukti iš lentų vinis, su vinimis elgtis atsargiai. 2. Įvažiuoti pakeltuvo šakėmis tarp aparato ir padėklo ar dėžės. 3. Pakelti aparatą. 4. Pašalinti padėklą ar dėžę. 5. Pastatyti aparatą ant horizontalaus išlyginto paviršiaus. 6. Prieš išmetant pakuotę įsitikinti, ar joje nieko neliko. 7. Išrūšiuoti pakavimo medžiagas, kad jas būtų lengviau utilizuoti (žr.1 pav.).

## 2. RANKENA

1. Rankena yra voke, aparato viduje. 2. Rankenos pagrindą pritvirtinti dviem varžtais, jau įsuktai durų rėmų skylėse; įsukti iki pat galo. 3. Uždėti plastikinį tarpą, paspaudžiant jį iki spragtelėjimo (žr.2 pav.).

## 3. APVALIOS STIKLO LENTYNOS *modelis R*

1. Lentynos, esančios kartono dėžėje, įstumiamos ant specialių rėmo atramų (pirmiausia sumontuoti veidrodinę lentyną apačioje). 2. Lentynos pritvirtinamos varžtais, šie yra voke prietaiso viduje; plastikinė pusė turi būti nukreipta į stiklą. Prisukti atsargiai (žr.3 pav.).

## 4. KVADRATINĖS STIKLO LENTYNOS *modelis Q*

1. Gembės yra voke, prietaiso viduje, kartu su specialiais siurbtukais (po 4 vnt. kiekvienai lentynai). 2. Pritvirtinti siurbtukus prie gėmbių, įkišant siurbtuko galvutę į tam skirtas angas ir paspaudžiant į apačią (A). 3. Pritvirtinti gembes, įkišant kablį į plyšius rėmuose (B), paspausti jas į apačią (C). 4. Lentynos, esančios kartono dėžėje, atremiamos ant gėmbių. 5. Pirmiausia įkišti veidrodinę lentyną apačioje. 6. Kitas lentynas atremti į sudrėkintus siurbtukus, jas spustelint (žr.4 pav.).

## 5. GROTELIŲ PAVIDALO LENTYNOS *modelis G*

1. Gembės yra voke, prietaiso viduje. 2. Pritvirtinti gembes, įkišant kablį į plyšius rėmuose (B), paspausti jas į apačią (C). 3. Grotelių pavidalo lentynos, esančios kartono dėžėje, atremiamos ant gėmbių taip, kad priešinga durims jų briauna būtų pakylėta (žr. 5 pav.).

## 6. MEDINIAI PADĖKLAI *modelis PHASTA*

PHASTA modeliuose aksesuaras "medinis padėklas" jau sumontuotas paties gamintojo (žr. 6 pav.).

## 7. STIKLINIŲ PAVIRŠIŲ VALYMAS VIDUJE

1. Išvalyti vidaus dalis ir stiklus minkšta kempine ir neutraliais valikliais. 2. Nusausinti minkštu skuduru.

## 8. IŠORĖS VALYMAS

1. Stiklą valyti tomis pačiomis priemonėmis kaip ir vidaus valymui. 2. Nuimti apsaugą nuo plieninio plokštės paviršiaus ir nuo grotelių (žr. 7 pav.).



## 9. PAJUNGIMAS PRIE ELEKTROS TINKLO

1. Įsitikinti, kad tinklo įtampa ir dažnis atitinka nurodytus skydelyje **(A)**, įtaisytame ant aparato. 2. Įsitikinti, ar maitinimo lizdas: **a)** yra su *įžeminimo laidu*. **b)** atitinka skydelyje nurodytą nominalią srovę. **c)** yra su *IEC reikalavimus atitinkančiomis saugomis: magnetoterminiu diferencialiniu jungikliu, kurio  $I_n$  = nominali skydelyje nurodyta vertė.- Diferencialu, kurio jautrumas  $I_d=30$  mA*. 3. Įsitikinti ar aplinkui nėra sproginų pavojaus (AD). 4. Aparatūroje sumontuotas kebelis "H05 VVF" skirta patalpoms, kitokio tipo aplinkoje šį kabelį reikės pakeisti jai tinkamu (pavyzdžiui, H07 VVF lauko sąlygomis). **N.B.** Jei aparatūra transportavimo ir sandėliavimo metu buvo neteisingai pastatyta horizontaliai ar apversta, prieš pajungiant maitinimą palaikyti ją bent 3 valandas pastačius į teisingą padėtį. 5. Įkišti kištuką į elektros lizdą (nenaudoti trišakio ar sutrumpinimų) (žr. 8 pav.).

## 10. REGULIAVIMAS

Aparatūra komplektuojama su reguliavimo valdikliais, įtaisytais apsaugotame pulte priekinėje prietaiso dalyje. 1. **Sukimosi jung.**: įjungia besisukančias lentynas. Sukimasis nutrūksta atidarius duris ar pasitaikius nedidelei kliūčiai (sauga). 2. **Vidaus šviesa**: įjungia šviesą aparato viduje. 3. **Vidaus šaldymas**: įjungia šaldymo sistemą. 4. **Termometras**: rodo temperatūrą prietaiso viduje.

**Termostatas**: reguliuoja prietaiso temperatūrą. Sureguliuoti temperatūrą: paspaudus mygtuką 5 **"SET"** (tik vieną kartą), pasirodys nustatyta kameros temperatūra (ekrane), kelis kartus paspaudus mygtuką 6 **"UP"**, temperatūros vertė bus didinama, o paspaudus mygtuką 7 **"DOWN"** - mažinama (žr. 9 pav.).

## 11. TINKAMO VEIKIMO PATIKRINIMAS

**PRIEŠ SUDEDANT MAISTO PRODUKTUS, PATIKRINTI AR:** 1. Įkištas kištukas. 2. Šaldymo sistemos jungiklis įjungtas, šviečia žalia šviesa. 3. Termometras rodo prekėms tinkamą vertę. 4. Įjungtos vidaus šviesos ir sukimasis. 5. Durys gerai uždarytos. 6. Įrenginio neveikia tiesioginiai saulės spinduliai ar aukštos galios šviestuvai. 7. Aplinkos temperatūra ir santykinė drėgmė neviršija leistinų įrenginiui verčių +30° C ir 55%. 8. Variklio skyriui užtikrintas reikiamas vėdinimasis, bent 30 cm atstumu nuo grotelių nėra jokių kliuvinių. 9. Vidaus ertmė pakrauta tinkamai, svoris ant lentynų ne per didelis ir ar pakanka erdvės tinkamam šalto oro cirkuliavimui.

## 12. VIDAUS VALYMAS (KAS DVI SAVAITĖS)

1. Atjungti maitinimo įtampą. 2. Atidaryti duris ir ištraukti viduje laikomas prekes. 3. Išvalyti sienas ir aksesuarus kempine, kuri yra sudrėkinta vandenyje su trupučiu natrio bikarbonato, tada kruopščiai viską nusausinti.

## 13. VIDAUS LEMPŲ KEITIMAS

1. Atjungti maitinimo įtampą. 2. Atsukti viršutinio lempos patrono tvirtinimo varžtus. 3. Atskirti viršutinį lempos patroną nuo fluorescencinio vamzdzio su permatomu gaubtu. 4. Ištraukti vamzdį iš apatinio patrono. 5. Nuimti permatomą vamzdinį gaubtą (**NO LED**). 6. Pakeisti fluorescencinį vamzdį. 7. Visą vėl sumontuoti veiksmus atliekant priešinga eilės tvarka (žr. 10 pav.).

## 14. MAGNETINĖS DURŲ TARPINĖS KEITIMAS

1. Atidaryti duris. 2. Suimti rankomis tarpinę ir ištraukti ją iš griovelio durų profilyje. 3. Pakeisti tarpinę nauja, kruopščiai įspaudžiant iš eilės pagal visą perimetrą (žr.11 pav.).



## Felhasználói kézikönyv

- 1) A csomagolás felbontása
- 2) A fogantyú
- 3) Kerek üvegpalcok
- 4) A négyszögletes üvegpalcok
- 5) A rácsok
- 6) Fatálcák
- 7) A belső üvegek tisztítása
- 8) A kültér tisztítása
- 9) Csatlakoztatás az elektromos hálózathoz
- 10) Szabályozás
- 11) A szabályos működés ellenőrzése

- 12) Belső tisztítás
- 13) Beltéri fénycsövek cseréje
- 14) Az ajtó mágneses tömítésének cseréje

## Karbantartási kézikönyv (53. old.):

- 1) A kondenzátor tisztítása
- 2) A párologtató tisztítása
- 3) Vitrin cseréje
- 4) Hűtőberendezés vázlatrajza és elektromos vázlatrajz

## ! ELŐÍRÁSOK

**Nagyon fontos, hogy a berendezéssel megőrizzék ezt a használati kézikönyvet biztonsági okokból a jövőbeni tanulmányozás céljára.** 1. Ezt a berendezést csak felnőtt személyek működtethetik. Ne engedélyezzék a gyermekeknek, hogy megromgálják a vezérlőrendszert és játsszanak a berendezéssel. 2. A berendezés jellemzőinek megváltoztatása vagy akár a módosítása is tilos. 3. A berendezés beépítéséhez szükséges villamossági munkákat szakképzett villanyszerelő vagy hozzáértő személy végezheti el. 4. Soha ne próbálják egymaguk megjavítani a berendezést. Tapasztalatlan személyek által végzett javítások károkat vagy komoly működési zavarokat okozhatnak. 5. Ezen a berendezésen a szervízzolgáltatást az arra feljogosított Műszaki Szervízzolgálat hajthatja végre. Csak eredeti cserealkatrészeket alkalmazzanak. 6. A berendezés nem alkalmas az élelmiszereken kívül más termékek tartósítására. 7. A gyártó cég minden felelősséget elhárít magától abban az esetben, ha nem tartják be ezeket a balesetmegelőzési szabályokat. Ezenkívül fenntartja magának a jogot a bármilyen előzetes értesítés nélküli, fejlesztési célú módosítások bevezetésére. 8. A készüléket nem szabad kültéren felállítani, ahol esőzéseknek és közvetlen napsugárzásnak van kitéve. 9. Ne építsék be a berendezést olyan hőforrások közelében, mint kályhák, radiátorok stb. 10. A kompresszor blokk szellőzőrácsát a falaktól legalább 30 cm-es távolságban tartsák. 11. Emlékezzenek arra, hogy a kiállított termékek ne érjenek a polcok vagy a rácsok peremén kívül. 12. Ha a levegőpárásítón a levegő páratartalma vagy a lehűtendő termékek által okozott, rendellenes jégképződés következne be, akkor a kompresszor leállítását és az árunak megfelelő, ugyanolyan hőmérsékletre hűtött tartályokba történő áthelyezését javasoljuk a jégleolvasztáshoz szükséges időre; ellenkező esetben a kompresszor folytonosan működik, ami felesleges elektromos energiafogyasztást és csekély teljesítményt eredményez. 13. Ha a vitrint üzemben és használaton kívül hagyják, akkor nélkülözhetetlen az ajtó legalább 10 cm-nyire történő nyitvahagyása.

! **A termékeink beltéri felhasználásúak ne építsék be azokat helységek/üzletek kültérébe.**

H

### 1. A CSOMAGOLÁS FELBONTÁSA

1a. Vágják el a tartószalagot, felfelé húzzák le a dobozt. Feszítsék fel a fadesszákát, óvatosan járjanak el a szögek miatt. 2. Vezessék be az emelő villáit a berendezés és a rakodólap vagy a láda közé. 3. Emeljék fel a berendezést. 4. Távolítsák el a rakodólapot vagy ládát. 5. Helyezzék a berendezést egy vízszintes kiegyenlített felületre. 6. Igyeljenek arra, hogy ne hagyjanak semmit a csomagolóanyagban, mielőtt azt eldobnák. 7. A csomagolóanyagokat összetételük alapján különítsék el, ezáltal az újrafeldolgozásukat segítik. (lásd 1. ábra).

### 2. A FOGANTYÚ

1. A fogantyú a berendezés belsejében egy tasakban található. 2. Szereljék fel a fogantyú alaprészét az ajtó tartóoszlopába vésett furatokban már meglévő két csavarral; erősen szorítsák meg. 3. Illesszék rá a műanyag elemet, nyomják rá kattanásig (lásd 2. ábra).

### 3. KEREK ÜVEGPALCOK R Modell

1. A kartondobozba helyezett polcokat a megfelelő tartórudak kereteibe kell becsúsztatni (először a tükrös polcot helyezték be alulra). 2. A polcokat a belső térben levő tasak tartalmát képező csavarok segítségével kell rögzíteni úgy, hogy a műanyag rész az üveg felé essen. Gondosan szorítsák meg (lásd 3. ábra).

### 4. A NÉGYSZÖGLETES ÜVEGPALCOK Q Modell

1. A tartókarok a megfelelő tapadókorongokkal (4 db minden polchoz) együtt a berendezés belsejében egy tasakban található. 2. Rögzítsék a tapadókorongokat a tartókarokhoz oly módon, hogy illesszék a tapadókorongok fejrészét a megfelelő furatokba és nyomják lefelé (A). 3. A kampókat a tartóoszlopok (B) nyílásaiba illesszék be és a tartókarokat lefelé nyomva rögzítsék (C). 4. A kartondobozban elhelyezett polcokat tegyék a tartókarokra. 5. Először a tükrös polcot helyezték be alulra. 6. Tegyék a fennmaradó polcokat a megnedvesített tapadókorongokra és nyomják rá (lásd 4. ábra).

### 5. A RÁCSOK G Modell

1. A tartókarok a berendezés belsejében egy tasakban található. 2. A kampókat a tartóoszlopok (B) nyílásaiba illesszék be és a tartókarokat lefelé nyomva rögzítsék (C). 3. A kartondobozban elhelyezett rácsokat tegyék a tartókarokra úgy, hogy a kiemelkedő szegélyük az ajtóval szemközi oldalra essen (lásd 5. ábra).



## 6. FATÁLCÁK - PHASTA Modell

A PHASTA modelleknél a gyártó előre beépíti a "fatálca" tartozékot (lásd 6. ábra).

## 7. A BELSŐ ÜVEGEK TISZTÍTÁSA

1. A belső részeket és az üvegeket egy puha szivacs és semleges tisztítószerrel felhasználásával tisztítsák. 2. Egy puha törlőruhával szárítsák.

## 8. A KÜLTÉR TISZTÍTÁSA

1. Az üvegekre ugyanazokat a termékeket használják, amiket a belső tisztításhoz. 2. Távolítsák el az acél borítólapról és a rácsokról a védőfóliát (Lásd 7. ábra).

## 9. CSATLAKOZTATÁS AZ ELEKTROMOS HÁLÓZATHOZ

1. Győződjenek meg arról, hogy a hálózati feszültség és frekvencia megegyezzen a készülékre erősített tábláskán **(A)** feltüntetett adatokkal. 2. Bizonyosodjanak meg arról, hogy a hálózati csatlakozóaljzat **a) Földelt vezetékkel rendelkezzen b) a tábla szerinti névleges áramhoz alkalmas legyen. c) az IEC szabványok által előírt védelmekkel rendelkezzen: differenciális mágneses termikus megszakító és In = táblán feltüntetett névleges érték.-Differenciális Id=30 mA érzékenységgel.** 3. Ellenőrizték, hogy a környezet ne legyen robbanásveszélyes (AD). 4. A készülékre szerelt tápvezeték: H05 VVF, beltéri használatra alkalmas. Ettől eltérő alkalmazásokhoz a vezeték egy megfelelő típusúra kell lecserélni (például H07 VVF a kültéri környezetekben). **Megj.:** Ha a berendezést a szállítás vagy a raktározás során tévesen vízszintes vagy felfordított helyzetbe állították, akkor a hálózati bekötést megelőzően hagyják állni helyes pozícióban legalább 3 óráig. 5. Illesszék be a csatlakozódugót (ne használjanak hármass csatlakozót és reduktorokat) (lásd 8. ábra).

## 10. SZABÁLYOZÁS

A berendezés egy elől található, védett kezelőtáblán elhelyezett szabályozó vezérlőrendszerrel rendelkezik. 1. **Forgás megszak.:** A forgó polcok működésbehozatalára szolgál. A forgás abbamarad az ajtó kinyílásakor vagy bármiféle, kismértékű akadály hatására is (biztonság). 2. **Fénycső megszak.:** a beltéri fénycsövek bekapcsolására szolgál. 3. **Hűtés megszak.:** A hűtőberendezés bekapcsolására szolgál. 4. **Hőmérő:** A berendezés belsejében levő hőmérsékletet jelzi. A hőmérséklet szabályozásához: a **5 "SET"** gomb (egyszeri) benyomásával megjelenik (a display-en) a kamra beállított hőmérséklete, az **6 "UP"** gomb többszöri benyomását követően a hőmérséklet emelkedését érzük el. Azonban a **7 "DOWN"** gomb benyomásával a hőmérséklet csökkenését érzük el (lásd 9. ábra).

## 11. A SZABÁLYOS MŰKÖDÉS ELLENŐRZÉSE AZ ÉLELMISZEREK BEHELYEZÉSE ELŐTT

**ELLENŐRIZZÉK, HOGY:** 1. Bekötött csatlakozódugó. 2. Bekapcsolt hűtőberendezés megszakító, világító zöld fényvel. 3. A hőmérő az áru számára optimális értéket jelez. 4. Bekapcsolt belső világítás és forgás. 5. Jól becsukott ajtó. 6. Ne érje a berendezést erős napsugárzás vagy nagy hatásfokú lámpa fénye. 7. A környezeti hőmérséklet ne haladja meg a +30°C-ot 55% N.T.-mal, amelynél a készülék működésképes. 8. A motortér számára szükséges légmozgás biztosítva legyen legalább 30 cm-re a rács előtt takarás nélkül. 9. A belső tér megfelelően, az egyes szinteken túlsúly nélkül legyen feltöltve, helyet hagyva ezáltal a hideg levegő szabad, belső áramlásának.

## 12. BELSŐ TISZTÍTÁS (TIZENÖT NAPONKÉNT)

1. Pont szerint kapcsolják le a hálózati csatlakozást. 2. Nyissák ki az ajtót és vegyék ki a tartósított árut. 3. Tisztítsák meg a falakat és a tartozékokat egy szódabikarbónás vízzel nedvesített szivaccsal majd gondosan szárítsák meg.

## 13. BELTÉRI FÉNYCSÖVEK CSERÉJE

1. Pont szerint kapcsolják le a hálózati csatlakozást. 2. Csavarozzák le a felső lámpafoglatat rögzítőcsavarjait. 3. Húzzák le a felső lámpafoglatot a fluoreszkáló csőről a védőfóliával együtt. 4. Húzzák ki a csövet az alsó lámpafoglatból. 5. Vegyék le az átlátszó védőcsövet **(NO LED)**. 6. Cserélik le a fluoreszkáló csövet. 7. Szerelik vissza az egészet az ellenkező irányú eljárással (lásd 10. ábra).

## 14. AZ AJTÓ MÁGNESES TÖMÍTÉSÉNEK CSERÉJE

1. Nyissák ki az ajtót. 2. Kezüikkel szorítsák meg a tömítést és húzzák ki az ajtó profiljában levő foglatból. 3. Pótolják azt az új tömítéssel, amelyet fokozatosan nyomjanak az egész keretre (lásd 11. ábra).



## Manwal għall użu:

- 1) Istruzzjonijiet ta' kif tneħhi l-ippakkjar
- 2) Il-pum
- 3) Xkafef tondi tal-ħġieġ
- 4) Xkafef kwadri tal-ħġieġ
- 5) Xkafef f'ghamla ta' gradilja
- 6) Trejjiet ta' l-injam
- 7) Tindif tal-panewijiet tal-ħġieġ ta' ġewwa
- 8) Tindif minn barra
- 9) Konnessjoni mal-mejns
- 10) Kontrolli
- 11) Kontroll tat-thaddim korrett

- 12) Tindif intern
- 13) Tibdila tad-dwal interni
- 14) Tibdila tal-bieb magnetiku

## Manwal għall-manutenzjoni (Pg. 53):

- 1) Tindif tal-kondenser
- 2) Tindif tal-evaporatur
- 3) Sostituzzjoni tal-panew tal-ħġieġ
- 4) Skizz ta' l-impjant ta' refriġerazzjoni u skizz ta' l-elettriku

## ⚠ ATTENZJONI

**Importanti ħafna li dan il-manwal ta' istruzzjonijiet jinżamm ma' l-appliance biex jiġi kkonsultat anke' fil-futur, għal raġunijiet ta' sikurta'.** 1. Dan l-appliance irid jiġi installat minn persuni adulti. Tfal m'għandhomx jiġi installat jew jilagħbu bil-pumijiet. 2. Mhuwiex permess tibdil fil-karatteristiċi tal-appliance. 3. Xogħolijiet elettrici neċessarji għall-installazzjoni tal-appliance iridu jkunu eżegwiti minn elettricisti kwalifikati jew minn persuni kompetenti. 4. Wieħed m'għandu qatt jipprova jsewwi l-appliance waħdu. Tiswija magħmula minn persuni mhux tal-mestjier jistgħu jikkawżaw danni serji. 5. Tibdil jew tiswija fl-appliance għandhom isiru biss minn ċentru ta' Assistenza Teknika awtorizzat. Uża biss partijiet oriġinali. 6. L-appliance huwiex maħluq biex jikkonserva oġġetti oħra li mhumiex alimentari. 7. Id-ditta li ħ olqot l-appliance ma' terfax responsabilita' meta n-normi speċifikati ma jiġux rispettati u l-miżuri ta' prikawzjoni ma' jiġux meħuda. Id-ditta tirriżerva d-dritt li tagħmel t-tibdil kollu neċessarju f'dawn il-każijiet mingħajr pre-avvis. 8. L-appliance m'għandux jiġi nstallat fuq barra, espost għax-xita jew għar-raġġi tax-xemx. 9. L-appliance m'għandux jiġi nstallat viċin fonti ta' sħana bħal spiritieri, ħijter etc. 10. Zomm il-ftuħ ta' ventilazzjoni tal-kumpressur almenu 30 ċentimetru 'l bogħod mill-ħajt. 11. Ftakar biex ma' thallix il-prodotti esposti jinfirxu aktar mill-perimetru tal-ixkaffef jew il-grid. 12. Jekk tiżviluppa formazzjoni ta' silġ mhux normali fuq l-evaporatur, ikkawżata mill-umdità tal-arja jew mill-prodotti li jridu jiġu refriġirati, nissuġġerixxu li jitwaqqaf il-kompressur u l-merċa titpoġġa f'kontenitur apposta refriġerat bl-istess temperatura għall-ħin neċessarju sakemm jinħall is-silġ; jekk le l-kumpressur jibqa' jaħdem kontinwament, jaħli l-elettriku għalxejn u jrendi ftit li xejn. 13. Jekk il-vevtrina tibqa' wieqfa u mhux użata, huwa indispensabbli li l-bieba tithalla tal-anqas 10 ċentimetri miftuħa.

## ⚠ Il-prodotti tagħna huma għall-użu intern tinstallax fuq barra tal-bini/hwienet.

### 1. ISTRUZZJONIJIET TA' KIF TNEHĦI L-IPPAKKJAR

1a. Aqta' l-faxxa ta' fuq u għolli l-ippakkjar tal-kartun. Neħhi l-imsiemer mill-kaxxa tal-injam b'attenzjoni. 2. Daħħal il-frieket tal-forklifter bejn l-appliance u l-kaxxa. 3. Għolli l-appliance. 4. Neħhi l-kaxxa. 5. Poġġi l-appliance fuq wiċċ ċatt u lixx. 6. Tista' żżomm l-appliance f'postu billi tuża l-pedali tal-brejkijiet. 7. Kun żgur li ma fadal xejn fl-ippakkjar qabel ma tarmi. 8. Issepara l-materjal tal-ippakkjar biex tiffaċilita r-rimi tiegħu (ara disinn 1).

### 2. IL-PUM

1. Il-pum jinsab fil-pakkett ġewwa l-apparat domestiku. 2. Waħħal il-parti ta' isfel tal-pum billi tuża ż-żewġ viti diġà mdaħħlin fit-toqob. Issikhom b'attenzjoni. 3. Poġġi l-parti tal-plastik u mbotta sakemm din tikklikkja f'postha (ara disinn 2).

### 3. XKAFEF TONDI TAL-ĦĠIEĠ *Mudell R*

1. Dawn l-ixkafef, li għandhom jinstabu fil-kaxxa tal-kartun, għandhom jiġu mżerżżqa fl-irfid li jinsabu fil-qafas vertikali li jdur (l-ewwel introduċi l-ixkaffa tal-mera, fil-pożizzjoni ta' isfel). 2. L-ixkafef għandhom jitwaħħlu sewwa permezz ta' viti li jinsabu fil-pakkett ġewwa t-tagħmir domestiku, bil-parti tal-plastik thares lejn il-ħġieġ. Issikka b'attenzjoni (ara disinn 3).

### 4. XKAFEF KWADRI TAL-ĦĠIEĠ *Mudell Q*

1. L-irfid u s-suction cups (nru 4 għal kull xkaffa) huma fil-pakkett, ġewwa t-tagħmir domestiku.

2. Daħħal ir-ras tas-suction cup fit-toqob ta' l-irfid, billi timbotta 'l isfel (A). 3. Waħħal l-irfid, billi ddaħħal il-ganċ fl-islitts vertikali ta' l-oqfsa (B), billi timbotthom 'l isfel (C). 4. L-ixkafef li jinsabu fil-kaxxa tal-kartun, għandhom jitpoġġew fuq l-irfid tagħhom. 5. L-ewwel poġġi l-ixkaffa tal-mera, fil-pożizzjoni ta' isfel.

6. Agħfas l-ixkafef l-oħra fuq is-suction cups l-imxarrbin (ara disinn 4).

### 5. XKAFEF F'GHAMLA TA' GRADILJA *Mudell G*

1. L-irfid jinsab f'pakkett ġewwa t-tagħmir domestiku. 2. Waħħal l-irfid, billi ddaħħal il-ganċ fl-islitts vertikali ta' l-oqfsa (B), billi timbotthom 'l isfel (C). 3. L-ixkafef f'ghamla ta' gradilja jinsabu fil-kaxxa tal-kartun. Poġġi l-gradilja fuq l-irfid, bit-tarf mgħolli tagħhom iħares faċċata tal-bieba (ara disinn 5).

### 6. TREJJIET TA' L-INJAM *Mudell PHASTA*

Għall-mudelli Phasta, il-manifattur diġà nstalla t-trejjiet ta' l-injam (ara stampa 6).

### 7. TINDIF TAL-PANEWIJIET TAL-ĦĠIEĠ TA' ĠEWWA

1. Naddaf biss il-komponent ta' ġewwa u l-panewijiet tal-ħġieġ b'deterġent newtrali u bi sponża ratba u mxarrba. 2. Ixotta b'attenzjoni billi tuża biċċa ratba.

### 8. TINDIF MINN BARRA

1. Għall-panewijiet tal-ħġieġ, uża l-istess prodotti bħal dawk użati għal tindif minn ġewwa. 2. Neħhi t-tejja ta' protezzjoni minn mal-panew ta' l-azzar u minn mal-gridilji (ara stampa 7).



## 9. KONNESSJONI MAL- MEJNS

1. Kun żgur li l-vultaġġ u l-frekwenza tal-mejns huma l-istess bħal dawk mniżżla fuq ir-Rating Plate **A** imwaħħla mal-appliance. 2. Kun żgur li s-sokkitt li miegħu se tqabbd : **a) Huwa ertjat kif suppost, b) jissodisfa l-prerekwiżiti kollha tal-kurrent ratat hekk kif stipolat fuq ir-rating plate. c) Jikkonforma mar-regolamenti tal-IEC:- swiċċ termali-manjetiku b'valur ratat kif imniżżel fuq ir-rating plate; Differenzjal b'sensittivita' ta' Id ta' 30 mA.** 3. Kun żgur li m'hemm l-ebda periklu ta' splużżjoni (AD) fil-kamra. 4. Il-'cable' tal-appliance huwa H05VVF, iddisinjat għall-użu intern. Biex tinstalla f'postijiet li mhumiex interni, huwa neċessarju li tbiddel l-cable b'ieħor ta' tip appropjat (per eżempju H07 VVF għall-użu estern). **NB.** Jekk l-appliance ġie trasportat jew storjat f'pożizzjoni mdawwra, hallih għal tal-anqas tlett siegħat fil-pożizzjoni korretta qabel ma tqabbd mal-mejns. 5. Daħħal il-plakka ġewwa s-sokkitt(tużax adattaturi għas-sistema ta' bi tlieta jew adattaturi li jnaqqsu l-kurrent (ara disinn 8).

## 10. KONTROLLI

Il-kontrolli ta' l-apparat domestiku jinsabu fuq quddiem ġewwa l-qugħ rettangolari protett. **1. Swiċċ ta' rotazzjoni:** sabiex tħaddem l-ixkafef li jduru. Għal raġunijiet ta' sigurtà, ir-rotazzjoni tiegħa minnufih meta tinfetaħ il-bieba anki meta tiltaqa' ma' ostruzzjoni żgħira. **2. Swiċċ tad-dawl:** Biex tixgħel id-dawl ġewwa r-refriġeratur. **3. Swiċċ tar-refriġerazzjoni:** Biex tixgħel is-sistema ta' refriġerazzjoni. **4. Termometru:** Biex taqra t-temperatura ġewwa r-refriġeratur. **Termostat:** Biex tbiddel it-temperatura fir-refriġeratur. Sabiex taġġusta t-temperatura: aghfas il-buttuna **5 "SET"** darba, id-*display* juri t-temperatura tal-kompartiment, jekk timbotta l-buttuna **6 "UP"** għal bosta drabi, tiżdied it-temperatura filwaqt li jekk timbotta l-buttuna **7 "DOWN"**, it-temperatura tonqos (ara disinn 9).

## 11. KONTROLL TAT-THADDIM KORRETT QABEL IDDAHĦAL L-AFFARIJET TA' L-IKEL

**AGĦMEL ŻGUR LI:** **1.** Iċċekja li l-apparat huwa pplagjat sewwa. **2.** Is-swiċċ għall-frizzar unit huwa mixewl b'dawl aħdar ON. **3.** It termometru juri t-temperatura mixtieqa għall-prodoti li huma għall- ħazna. **4.** Id-dwal huma mixgħewlin. **5.** Il-bieb huwa magħluq sewwa. **6.** L-apparat m'huwiex espost għad-dawl tax-xemx jew dwal qawwijin. **7.** It-temperatura tal-kamra m'huwiex aktar minn dak li l-apparat huwa sippost li jahdem normalment, ie + 30° CUR 55%. **8.** Hemm ventilazzjoni biżżejjed għat- taqsima tal-mutur; irid ikun hemm spazju ta' tal-anqas 30 centimetru quddiem il-bieba. **9.** L-affarijiet ta' l-ikel huma mpogġija fuq l-ixkafef b'mod xieraq, sabiex tiġi żgurata ċirkolazzjoni tajba ta' arja kiesha.

## 12. TINDIF INTERN (kull 15-il gurnata)

**1.** Itfi l-apparat kif inhu. **2.** Iftaħ il-bieb u neħhi l-prodotti frizzati. **3.** Imsaħ l-hjut u l-accessorju ta'l-istrument b'sponza b'ftit ilma u b'ftit bicarbonato tas-soda. Nixxef b'attenzjoni.

## 13. TIBDILA TAD-DWAL INTERNI

**1.** Itfi l-apparat kif huwa. **2.** Neħhi l-iskorfini li jzommu s-sokkitt tal-lampa t'isfel f'posta. **3.** Iddistakkja t.tubu flurexxenti bl-ghatu protettiv miss-sokkitt tal-lampa ta'fuq. **4.** Neħhi s-sokkitt tal-lampa t'isfel. **5.** Neħhi l-ghatu trasparenti w protettiv (**NO LED**). **6.** Erga poggji t-tubu flurexxenti. **7.** Erga poggji f'posthom il-partijiet kollha b'ordni għall-kuntrarju (ara disinn 10).

## 14. TIBDILA TAL-BIEB MAGNETIKU

**1.** Iftaħ il-bieb. **2.** Zomm f'idejk il-gasket magnetiku w neħhih mill-frame. **3.** Daħħal il-gasket il-gdid u aghfas l'isfel ma kullimkien (ara disinn 11).



## Podrecznik operatora:

- 1) Instrukcje otwierania opakowania
- 2) Rączka
- 3) Szklane półki okrągłe
- 4) Szklane półki kwadratowe
- 5) Półki siatkowe
- 6) Drewniane tace
- 7) Mycie szyb wewnętrznych
- 8) Mycie zewnętrzne
- 9) Podłączenie do sieci elektrycznej
- 10) Regulacja
- 11) Kontrola prawidłowego działania

- 12) Mycie wewnętrzne
- 13) Wymiana żarówek wewnętrznych
- 14) Wymiana magnetycznej uszczelki drzwi

## Podrecznik obsługi konserwacyjnej (str. 54):

- 1) Czyszczenie kondensatora
- 2) Czyszczenie parownika
- 3) Wymiana szyby
- 4) Schemat układu chłodzenia i schemat elektroniczny

### ! UWAGI

**Instrukcje należy zachować wraz z urządzeniem w celu konsultacji i bezpieczeństwa.** 1. Urządzenie musi być podłączone tylko przez osoby dorosłe. Nie wolno dzieciom dotykać przycisków czy bawić się urządzeniem. 2. Jest zabronione fałszowanie czy zmienianie charakterystyki urządzenia. 3. Prace elektryczne konieczne do instalacji urządzenia muszą być wykonane przez wykwalifikowanego elektryka lub przez kompetentną osobę. 4. Nigdy nie próbuj reperować urządzenia sam. Naprawy wykonane przez osoby niedoświadczone mogą spowodować uszkodzenia lub złe funkcjonowanie urządzenia. 5. Serwis musi być wykonany przez upoważnione Centrum Techniczne. Stosować tylko części zamienne oryginalne. 6. Urządzenie nie jest przystosowane do konserwacji produktów innych niż artykuły żywnościowe. 7. Producent nie bierze na siebie żadnej odpowiedzialności jeśli przepisy dotyczące bezpieczeństwa pracy nie będą przestrzegane. Producent zastrzega sobie prawo naniesienia zmian ulepszających bez zawiadomienia. 8. Urządzenie nie może być zainstalowane na zewnątrz, wystawione na deszcz czy bezpośrednio działanie promieni słonecznych. 9. Nie instalować urządzenia blisko źródeł ciepła takich jak kaloryfery czy piecyki, itd. 10. Kratki wentylacyjne kompresora muszą być oddalone od ścianek przynajmniej o 30 cm. 11. Nie ustawiać produktów poza obręb półek i kratek. 12. Jeśli powstanie lód na parowniku wywołany przez wilgotność powietrza lub przez produkty przeznaczone do chłodzenia, radzimy zatrzymać kompresor wkładając produkty do specjalnego zbiornika ochłodzonego do tej samej temperatury co urządzenie na czas konieczny do przeprowadzenia operacji usunięcia szronu; W przeciwnym razie kompresor będzie działał nieprzerwanie zużywając niepotrzebnie energię elektryczną i będzie mało wydajny. 13. Jeśli lodówka nie będzie używana przez pewien czas, należy pozostawić drzwiczki uchylone przynajmniej 10 cm.

! **Nasze produkty są przeznaczone do użytku wewnętrznego instalować ich na zewnątrz lokali czy sklepów.**

## 1. INSTRUKCJE OTWIERANIA OPAKOWANIA

1a. Przeciąć taśmę, zdjęć pudełko unosząc je w górę. Wyciągnąć ostrożnie gwoździe z drewnianych desek. 2. Wsunąć widły podnośnika między urządzeniem a paletą lub skrzynią. 3. Unieść w górę urządzenie. 4. Pozbyć się palety lub skrzyni. 5. Postawić urządzenie na równej powierzchni. 6. Zwrócić uwagę, aby nie pozostawić niczego w opakowaniu przed jego wyrzuceniem. 7. Dokonać segregacji różnych opakowań w celu ich łatwiejszego recyklingu (Patrz rys.1).

### 2. RĄCZKA

1. Rączka znajduje się w woreczku w środku urządzenia. 2. Zamontować корпус rączki przy pomocy dwóch śrubek, które znajdują się już w otworach na obudowie drzwi: dokręcić do końca. 3. Zamontować plastikowy element wciskając go aż do usłyszenia kliknięcia (Patrz rys. 2).

### 3. SZKLANE PÓLKI OKRĄGŁE Model R

1. Półki znajdujące się w kartonowym pudełku powinny być wsunięte w podpórki specjalnych ramownic (Jako pierwszą zamontować na dole półkę lustrzaną). 2. Półki powinny być umocowane przy pomocy śrubek znajdujących się w woreczku w środku, częścią plastikową w kierunku szyby. Ostrożnie dokręcić (patrz rys. 3).

### 4. SZKLANE PÓLKI KWADRATOWE Model Q

1. Półki znajdują się w środku urządzenia wraz ze specjalnymi przyssawkami (n°4 na każdą półkę). 2. Umocować przyssawki do półek wkładając główki przyssawek do odpowiednich otworów i nacisnąć do dołu (A). 3. Umocować półki wkładając haczyk do szczelin w ramownicach (B), wcisnąć półki do dołu (C). 4. Półki znajdujące się w kartonowym pudełku należy położyć na regałach. 5. Jako pierwszą zamontować na dole półkę lustrzaną. 6. Położyć pozostałe półki na zwilżonych przyssawkach (patrz. Rys. 4).

### 5. PÓLKI SIATKOWE Model G

1. Półki znajdują się w worku w środku urządzenia. 2. Umocować półki wkładając haczyk do szczelin w ramownicach (B), wcisnąć półki do dołu (C). 3. Półki siatkowe znajdujące się w kartonowym pudełku należy położyć na regałach z podniesioną krawędzią w kierunku przeciwnym do drzwi (patrz rys. 5).

### 6. DREWNIANE TACE Model PHASTA

Dla modeli PHASTA producent zaistalował już "drewnianą tacę" (patrz rys.6).

### 7. MYCIE SZYB WEWNĘTRZNYCH

1. Umyć elementy wewnętrzne i szyby używając do tego miękkiej gąbki i środków neutralnych. 2. Wytrzeć do sucha miękką ściereczką.





## 8. MYCIE ZEWNĘTRZNE

1. Do szyb używać tych samych produktów co do mycia wewnętrznego. 2. Usunąć ochronę ze stali panela i z krat (patrz rys. 7).

## 9. PODŁĄCZENIE DO SIECI ELEKTRYCZNEJ

1. Upewnić się czy napięcie i częstotliwość sieci odpowiadają parametrom wskazanym na tabliczce (A) umieszczonej na urządzeniu. 2. Upewnić się czy gniazdko wtyczkowe zasilania jest: **a)** wyposażone w przewód uziomowy. **b)** odpowiednie do prądu nominalnego określonego na tabliczce. **c)** wyposażone w zabezpieczenia zgodnie z normami IEC :- Włacznik magnetyczno-termiczny z  $I_n$ =wartość nominalna podana na tabliczce.- Przekładnia różniczkowa ze skutecznością  $I_d=30$  mA. 3. Sprawdzić czy w pomieszczeniu nie ma ryzyka eksplozji (AD). 4. Przewód zasilający zamontowany do urządzenia to: H05 VVF, przystosowany do użytku wewnątrz pomieszczeń. Jeśli urządzenie ma stać na zewnątrz, należy zmienić przewód na inny (na przykład H07 VVF do użytku zewnętrznego). **Uwaga:** jeśli urządzenie podczas transportu lub magazynowania zostało błędnie ustawione lub wyrócone, przed podłączeniem go do prądu pozostawić je przynajmniej przez 3 godziny w prawidłowej pozycji. 5. Włożyć wtyczkę do gniazdka (nie używać potrójnych złączek ani złączek redukcyjnych) (patrz rys. 8).

## 10. REGULACJA

Urządzenie jest wyposażone w sterowniki regulacji znajdujące się na tablicy chronionej na przodzie.

**1. Wylacznik rotacyjny:** służy do uruchomienia pólek obrotowych, które zatrzymają się w momencie otworzenia drzwi i ze względów bezpieczeństwa gdy natkną się na najmniejszą przeszkodę. **2. Wlacznik światła:** służy do włączenia światła wewnątrz. **3. Wlacznik chłodzący:** służy do włączenia urządzenia chłodzącego. **4. Termometr:** wskazuje temperaturę panującą w środku urządzenia. **Termostat:** reguluje temperaturę urządzenia. Aby ustawić temperaturę: naciskając klawisz **5 "SET"** (tylko jeden raz) pojawi się ustawiona temperatura komory (na display), naciskając kilka razy klawisz **6 "UP"** uzyskamy zwiększenie temperatury. Naciskając natomiast klawisz **7 "DOWN"** zmniejszymy temperaturę (patrz rys.9).

## 11. KONTROLA PRAWIDŁOWEGO DZIAŁANIA PRZED WŁOŻENIEM ARTYKUŁÓW ŻYWNOŚCIOWYCH

**Sprawdzić czy:** 1. Wtyczka włożona do gniazdka. 2. Wlacznik lodówki włączony, światelko zielone zapalone. 3. Termometr wskazuje wartość odpowiednią dla wstawionych artykułów. 4. światła w środku urządzenia zapalone. 5. Drzwi dobrze zamknięte. 6. Do urządzenia nie dochodzą promienie słoneczne czy nad urządzeniem nie są ustawione żarówki o dużej mocy. 7. Temperatura pomieszczenia nie przekracza  $+30^{\circ}\text{C}$  U.R.55%, do której to temperatury urządzenie jest przystosowane. 8. Ma być zapewniony dostęp powietrza do silnika, przed kratką pozostawione wolne miejsca na przynajmniej 30 cm. 9. Wnętrze jest zapełnione w odpowiedni sposób, bez nadmiernego ciężaru na półkach pozostawiając wolne miejsca w celu dobre krążenia zimnego powietrza.

## 12. MYCIE WEWNĘTRZNE (CO 15 DNI)

1. Odciąć dopływ prądu. 2. Otworzyć drzwi i wyciągnąć artykuły spożywcze. 3. Umyć ścianki i akcesoria gąbką zwilżoną w wodzie z dodatkiem sody oczyszczonej i dokładnie wytrzeć do sucha.

## 13. WYMIANA ŻARÓWEK WEWNĘTRZNYCH

1. Odciąć dopływ prądu. 2. Odkręcić śrubki górnej oprawki. 3. Odłączyć górną oprawkę od rurki fluorescencyjnej z folią przezroczystą ochronną. 4. Wysunąć rurkę z oprawki dolnej. 5. Zdjąć rurkę przezroczystą ochronną (**NO LED**). 6. Wymienić rurkę fluorsencyjną. 7. Postępować jak opisano, ale w porządku odwrotnym (patrz rys.10).

## 14. WYMIANA MAGNETYCZNEJ USZCZELKI DRZWI

1. Otworzyć drzwi. 2. Ująć rękoma uszczelkę i wyciągnąć ją z profilu drzwi. 3. Wymienić ją na nową, uważając aby docisnąć ją na całej powierzchni uszczelki (patrz rys.11).



**Príručka pre operátora:**

- 1)Otvorenie obalu
- 2)Rukoväť
- 3)Okrúhle sklenené police
- 4)Štvorcové sklenené police
- 5)Rošty
- 6)Drevené nádoby
- 7)Čistenie vnútorných sklenených panelov
- 8)Vonkajšie čistenie
- 9)Napojenie na elektrickú sieť
- 10)Nastavenie
- 11)Kontrola správneho fungovania

- 12)Čistenie vnútorného priestoru
- 13)Výmena žiaroviek vnútorného osvetlenia
- 14)Výmena magnetického tesnenia dverí

**Príručka pre údržbára (str. 54):**

- 1)Čistenie kondenzátora.
- 2)Čistenie výparníku
- 3)Výmena skleneného panelu
- 4) Schéma chladicího systému a Elektrická schéma

**! UPOZORNENIE**

**Z bezpečnostných dôvodov je veľmi dôležité, aby tento návod na obsluhu bol uložený v blízkosti prístrojového zariadenia a bol dostupný pre prípadné preštudovanie.** 1. Toto prístrojové zariadenie môžu obsluhovať len dospelé osoby. Nedovoľte deťom, aby sa dotýkali ovládacích prvkov alebo sa hrali s prístrojom. 2. Je zakázané poškodzovať alebo zmeniť vlastnosti prístrojového zariadenia. 3. Napojenie na elektrickú energiu pri inštalácii prístrojového zariadenia môžu vykonávať len kvalifikovaní elektrikári alebo iní kompetentní pracovníci. 4. Nikdy sa nepokúšajte prístrojové zariadenie opravovať sami. Opravy, vykonané neskúsenými osobami, môžu zapríčiniť poškodenie alebo vážne poruchy v prevádzke prístrojového zariadenia. 5. Opravy tohoto prístrojového zariadenia môžu vykonávať výhradne autorizované strediská pre technický servis. Používajte len originálne náhradné diely. 6. Prístrojové zariadenie nie je vhodné pre konzervovanie iného tovaru ako potravinového. 7. Výrobca odmieta akúkoľvek zodpovednosť, ak neboli dodržané tieto bezpečnostné normy. Výrobca si vyhradzuje právo na vykonanie akýchkoľvek modifikácií za účelom zlepšenia výrobku, bez predchádzajúceho upozornenia. 8. Prístrojové zariadenie nesmie byť inštalované vonku, vystavené dažďu alebo slnečnému žiareniu. 9. Neinštalujte prístrojové zariadenie do blízkosti tepelných zdrojov, ako sú napr. kachle, radiátory a pod. 10. Ventilačné mriežky kompresorovej jednotky musia byť vzdialené od steny aspoň 30 cm. 11. Potraviny ukladajte tak, aby nepresahovali cez okraje polic alebo roštov. 12. Pokiaľ by z dôvodu vlhkosti vzduchu alebo z uskladnených potravín dochádzalo k nadmernému vytváraniu sa ľadu vo výparníku, doporučuje sa zastaviť kompresor na dobu potrebnú na odmrazenie a medzitým odložiť tovar na iné chladné miesto s rovnakou teplotou. V opačnom prípade by kompresor pokračoval v prevádzke, čo by spôsobilo zbytočné plytvanie elektrickou energiou a nedostatočný výkon prístrojového zariadenia. 13. Ak vitrína zostane vypnutá a istú dobu sa nebude používať, nechajte dvere otvorené aspoň na 10 cm.

**! Naše výrobky sú určené do vnútorných priestorov neinštalujte ich na vonkajšej strane priestorov / obchodov.**

**1. OTVORENIE OBALU**

1a. Rozrežte sťahovaciu pásku, vytiahnite krabicu smerom dohora. 2. Zasuňte zdvihákové vidlice medzi prístrojové zariadenie a paletu alebo debnu. 3. Nadvihnite prístrojové zariadenie. 4. Odstráňte paletu alebo debnu. 5. Prístrojové zariadenie postavte na rovnú horizontálnu plochu. 6. Pred vyhodnotením obalu skontrolujte, či v ňom nič nezostalo. 7. Obalové materiály roztriedte podľa zloženia tak, aby ste uľahčili likvidáciu odpadu (Pozri obr.1).

**2. RUKOVÄŤ**

1. Rukoväť sa nachádza v sáčku vo vnútri prístrojového zariadenia. 2. Kovovú časť rukoväte upevnite dvomi skrutkami, ktoré sa už nachádzajú v otvoroch na dvernom stĺpiku; utiahnite na doraz. 3. Na kovovú časť nasadte plastické koncovky a zatlačte ich až do zapadnutia (Pozri obr. 2).

**3. OKRÚHLE SKLENENÉ POLICE Model R**

1. Police, uložené v kartónovej krabici, sa zasunú na podpery príslušných suportov (Ako prvú namontujte zrkadlovú policu na spodku). 2. Police sa upevňujú pomocou skrutiek, ktoré sa nachádzajú v sáčku vo vnútri prístrojového zariadenia, s plastickou stranou otočenou smerom ku sklu. Skrutky dobre utiahnite. (Pozri obr. 3).

**4. ŠTVORCOVÉ SKLENENÉ POLICE Model Q**

1. Konzoly sa nachádzajú v sáčku vo vnútri prístrojového zariadenia, spolu s príslušnými prísavnými podložkami (4 kusy pre každú policu). 2. Upevnite prísavné podložky na konzoly tak, že zasuniete hlavičku prísavnej podložky do príslušného otvoru a zatlačíte ich smerom nadol. (A). 3. Upevnite konzoly tak, že zasuniete háčky do otvorov v montážnom ráme (B) a zatlačíte ich smerom nadol (C). 4. Police, ktoré sa nachádzajú v krabici, uložte na konzoly. 5. Ako prvú namontujte zrkadlovú policu na spodku. 6. Ostatné police položte na navlhčené prísavné podložky a pritlačte ich k nim (Pozri obr. 4).

**5. ROŠTY - Model G**

1. Konzoly sa nachádzajú v sáčku vo vnútri prístrojového zariadenia. 2. Upevnite konzoly tak, že zasuniete háčky do otvorov v montážnom ráme (B) a zatlačíte ich smerom nadol (C). 3. Rošty, ktoré sa nachádzajú v krabici, položte na konzoly s vyvýšeným okrajom smerom oproti dverám (Pozri obr. 5).

**6. DREVENÉ NÁDOBY Model PHASTA**

Pri modeloch PHASTA príslušenstvo "drevená nádoba" je už nainštalované od výrobcu (Pozri obr. 6).



## 7. ČISTENIE VNÚTORNÝCH SKLENEÝCH PANELOV

1. Vnútorne časti a sklenené panely čistíte výlučne mäkkou hubkou a neutrálnymi čistiacimi prípravkami.  
2. Poutierajte mäkkou utierkou.

## 8. VONKAJŠIE ČISTENIE

1. Na čistenie sklenených panelov použite rovnaké prípravky ako pri vnútornom čistení. 2. Vyberte ochrannú pásku z ocelového panelu a z roštov (Pozri obr. 7).

## 9. NAPOJENIE NA ELEKTRICKÚ SIŤ

1. Presvedčte sa, či napätie a frekvencie siete zodpovedajú údajom, uvedeným na údajovom štítku (**A**) prístrojového zariadenia. 2. Presvedčte sa, či sieťová zásuvka je: **a)** Vybavená uzemneným vodičom. **b)** Vhodná na nominálny prúd, ktorý je uvedený na údajovom štítku. **c)** Vybavená ochranami v zmysle noriem IEC:- Diferenciálnym magnetotermickým vypínačom s  $I_n$  = nominálnou hodnotou, uvedenou na údajovom štítku.- Diferenciálnym vypínačom s citlivosťou  $I_d = 30$  mA. 3. Overte si, či v prostredí nehrozí nebezpečenstvo výbuchu (AD). 4. Napájací kábel namontovaný na prístrojovom zariadení je typu: H05 VVF, vhodný pre vnútorné prostredia. Pre iné prostredia je treba vymeniť kábel za vhodnejší typ (napríklad za typ H07 VVF pre vonkajšie prostredia). **N.B.:** Ak počas transportu alebo skladovania bolo prístrojové zariadenie postavené chybné do horizontálnej polohy alebo prevrátené hore nohami, nechajte ho odpočinúť aspoň 3 hodiny v správnej polohe predtým, ako ho zapojíte do siete. 5. Zapojte zástrčkovú vidlicu do sieťovej zásuvky (nepoužívajte rozdvojky a reduktory) (Pozri obr. 8).

## 10. NASTAVENIE

Prístrojové zariadenie je vybavené ovládačmi na regulovanie funkcií, umiestnenými v chránenom displeji na prednej strane zariadenia. 1. **Spínač otáčania:** Slúži na spustenie otáčania políc. Z bezpečnostných dôvodov sa otáčanie preruší pri otváraní dverí alebo pri styku s akoukoľvek prekážkou. 2. **Vypínač osvetlenia:** Slúži na zapnutie vnútorného osvetlenia. 3. **Vypínač chladenia:** Slúži na zapnutie chladiaceho zariadenia. 4. **Teplomer:** Udáva teplotu vo vnútri zariadenia. **Termostat:** Reguluje teplotu zariadenia. Na regulovanie teploty: Tlačítko 5 "**SET**" (stlačené jedenkrát), dovoľí zobrazit' nastavenú teplotu boxu (na displeji); viacnásobným stlačením tlačítka 6 "**UP**" získame zvýšenie teploty. Stlačením tlačítka 7 "**DOWN**" dostaneme zníženie teploty (Pozri obr. 9).

## 11. KONTROLA SPRÁVNEHO FUNGOVANIA PRED ULOŽENÍM POTRAVÍN

**SKONTROLUJTE, ČI:** 1. Zástrčková vidlica je zapojená. 2. Vypínač chladiaceho zariadenia je zapnutý a či zelené svetlo je rozsvietené. 3. Teplomer ukazuje hodnotu, vhodnú pre daný typ tovaru. 4. Vnútorne osvetlenie a otáčanie políc je zapnuté. 5. Dvere sú dobre zatvorené. 6. Nedopadá slnečné žiarenie na zariadenie alebo ho neožarujú vysokovýkonné osvetlovače. 7. Teplota prostredia neprevyšuje +30°C a relatívna vlhkosť 55% - pre ktoré hodnoty je prístrojové zariadenie určené. 8. Pred roštom musí byť voľný priestor min. 30 cm, aby bol zaručený zaručený dostatočný prívod vzduchu do priestoru motora. 9. Vnútorne priestor musí byť správne zaťažený. Poličky nesmú byť príliš preplnené a medzi tovarom musí byť ponechaný dostatočne voľný priestor pre prúdenie studeného vzduchu.

## 12. ČISTENIE VNÚTORNÉHO PRIESTORU (KAŽDÝCH 14 DNÍ)

1. Vypnite prívod elektrickej energie. 2. Otvorte dvere a vyberte konzervovaný tovar. 3. Očistite steny a príslušenstvo hubkou, namočenou vo vode s trochou bikarbonátu sodného a starostlivo osušte.

## 13. VÝMENA ŽIAROVIEK VNÚTORNÉHO OSVETLENIA

1. Vypnite prívod elektrickej energie. 2. Vytiahnite upevňovacie skrutky, ktoré držia hornú objímku žiarovky. 3. Vytiahnite hornú objímku žiarovky zo žiarivky (fluorescenčnej trubky) spolu s ochranným krytom trubky. 4. Vytiahnite žiarivku z dolnej objímky žiarovky. 5. Snímate priesvitný ochranný kryt trubky (**NO LED**). 6. Vymeňte žiarivku (fluorescenčnú trubku). 7. Zopakujte celý postup v opačnom poradí (Pozri obr. 10).

## 14. VÝMENA MAGNETICKÉHO TESNENIA DVERÍ

1. Otvorte dvere. 2. Rukami uchopíte tesnenie a vytiahnite ho zo sedla v dvernom profile. 3. Nahradte ho novým tesnením, tesnenie postupne zatlačte po celom obvode (Pozri obr. 11).



## Priročnik za delavca:

- 1) Navodila za odstranitev embalaže
- 2) Ročaj
- 3) Okrogli stekleni predali
- 4) Kvadratni stekleni predali
- 5) Predali z rešetko
- 6) Leseni pladnji
- 7) Čiščenje notranjih stekel
- 8) Čiščenje zunanje površine
- 9) Povezava na električno omrežje
- 10) Uravnavanje
- 11) Kontrole za dobro delovanje hladilnika

- 12) Čiščenje notranje strukture
- 13) Zamenjava notranjih žarnic
- 14) Zamenjava magnetičnega tesnila vrat

## Priročnik za vzdrževalno osebje (stran 54):

- 1) Čiščenje kondenzatorja
- 2) Čiščenje evaporatorja
- 3) Zamenjava steklenih vrat
- 4) Shema naprave za hlajenje in električna shema

### ! OPOZORILA:

**Je zelo važno, da se ta priročnik dobro shrani skupaj z napravo za bodočo konzultacijo, predvsem zaradi varnosti.** **1.** Samo odrasle osebe lahko opravljajo kontrole in vzdrževanje te naprave. Ni dovoljeno, da se otroci dotikajo komand ali da se igrajo z njimi. **2.** Je strogo prepovedano ponarediti ali spremeniti karakteristike te naprave. **3.** Vse električne dela potrebne za instalacijo naprave morajo biti opravljene od kvalificiranega električarja ali kvalificiranega osebja. **4.** Nikoli ne poskusiti popravljati sami te naprave. Popravila opravljene od nekvalificiranega osebja lahko povzročijo škodo ali slabo delovanje naprave. **5.** Vzdrževanje te naprave mora biti opravljeno od avtoriziranega Servisa. Uporabljati samo originalne rezervne dele. **6.** Ta naprava ni primerna za konzerviranje drugega blaga razen jestvin. **7.** Proizvajalec ne odgovarja če ti protinezgodni predpisi niso upošteti. Proizvajalec si pridržava pravico, da spremeni in izboljša svoje izdelke brez predhodnega obvestila. **8.** Naprava ne sme biti instalirana na odprtem prostoru, izpostavljena dežju ali sončnim žarkom. **9.** Ne instalirati te naprave v bližini virov toplote, kot na primer peči, radiatorji itd. **10.** Rešetke za ventilacijo kompresorja morajo biti oddaljene od stene vsaj 30 cm. **11.** Paziti, da razstavljeni izdelki ne presegajo robov predalov ali rešetk. **12.** Če se pojavi abnormalni sloj ledu na evaporatorju, povzročen od previsoke vlage v zraku ali od shranjenih izdelkov, v tem primeru priporočamo, da se ustavi kompresor in da se blago shrani v primernem prostoru z isto temperaturo za ves čas potreben za odtajanje ledu; v nasprotnem primeru kompresor bo neprestano deloval in povzročil nepotrebno uporabo električne energije in nizki učinek naprave. **13.** Če hladilnik ostane neuporabljen, je potrebno pustiti vrata odprte za vsaj 10 cm.

! **Naši izdelki so proizvedeni za uporabo samo v notranjih prostorih nikoli ne montirajte te izdelke na odprtih prostorih.**

## 1. NAVODILA ZA ODSTRANITEV EMBALAŽE

**1a.** Prerezati pakirni trak, sneti karton navzgor. **2.** Pozicionirati vile viličarja med napravo in paletu ali leseni zaboj. **3.** Dvigniti napravo. **4.** Odstraniti paletu ali zaboj. **5.** Postaviti napravo na horizontalno ravno površino. **6.** Dobro preveriti, da noben del ne ostane v embalaži preden se jo odstrani. **7.** Ločiti materiale kateri sestavljajo embalažo glede na njihovo sestavljanje tako da se olajša odvajanje (glej skico.1).

### 2. ROČAJ

**1.** Ročaj je pakiran v eni ovojnici katera se nahaja v opremi. **2.** Montirati strukturo ročaja z dvema vijakoma kateri so že v luknjah na oporniku vrat; priviti do konca te vijake. **3.** Pokriti z plastičnim delom in pritisniti dokler ne se sliši klik sprožitve (glej skico 2).

### 3. OKROGLI STEKLENI PREDALI MODEL R

**1.** Predali, kateri se nahajajo v kartonasti škatli, morajo biti instalirani na ugrajene opore (najprej se instalira zrcalni predal na spodnji strani). **2.** Predali se morajo pritrditi z vijaki kateri se nahajajo v ovojnicah v napravi, plastični del vijaka mora biti obrnjen proti steklu. Primerno priviti (glej skico 3).

### 4. KVADRATNI STEKLENI PREDALI MODEL Q

**1.** Konzole so embalirane v eni ovojnicah katera se nahaja v napravi skupaj z primernimi priseski (4 za vsaki predal). **2.** Pritrditi priseske na konzole, poriniti glavico priseska v primerne luknje in jih poriniti navzdol (**A**). **3.** Pritrditi konzole, poriniti kljuge v luknje na oporah (**B**), in poriniti jih navzdol (**C**). **4.** Predali, kateri se nahajajo v kartonasti škatli morajo biti naslonjeni na konzole. **5.** Najprej instalirati zrcalni predal na spodnji strani. **6.** Nasloniti ostale predale na vlažne priseske in dobro pritisniti (glej skico 4).

### 5. PREDALI Z REŠETKO MODEL G

**1.** Konzole so embalirane v eni ovojnicah katera se nahaja v napravi. **2.** Pritrditi konzole, poriniti kljuge v luknje na oporah (**B**), in poriniti jih navzdol (**C**). **3.** Predali, kateri se nahajajo v kartonasti škatli morajo biti naslonjeni na konzole z dvignjenjem robom na nasprotni strani vrat (glej skico 5).

### 6. LESENI PLADNJI MODEL PHASTA

Za modele PHASTA dodatni del "leseni pladenj" je že instaliran od proizvajalca (glej skico 6).

### 7. ČIŠČENJE NOTRANJIH STEKEL

**1.** Očistiti notranje dele in stekla samo z eno mehko gobo in z nevtralnimi čistilnimi sredstvi. **2.** Obrisati z mehkim platnom.

SLO



**8. ČIŠČENJE ZUNANJE POVRŠINE**

1. Za čiščenje stekel je treba uporabljati enake sredstva kot za čiščenje notranje strukture. 2. Odstraniti zaščitno z kovinaste plošče in rešetk (glej skico 7).

**9. POVEZAVA NA ELEKTRIČNO OMREŽJE**

1. Dobro preveriti, da napetost in frekvenca omrežja so enake kot tiste navedene na tablici **(A)** katera se nahaja na napravi. 2. Dobro preveriti, da vtičnica: **a)** ima ozemljitev. **b)** ustreza nominalnemu toku naveden na tablici. **c)** ima vse predpisane IEC zaščite: - magnetotermično stikalo z  $I_n$ =nominalno vrednostjo navedena na tablici - Diferencial z občutljivostjo  $I_d=30$  mA. 3. Dobro preveriti, da naprava ne bo montirana v prostoru kateri je potencialno nevaren za eksplozije (AD). 4. Kabel za napajanje montiran na napravi mora biti "H05 VVF" za notranje prostore; za druge prostore je treba nadomestiti ta kabel z enim ustreznim (na primer z H07 VVF za prostore na odprtem). **POZOR:** če je bila naprava napačno postavljena med prevozom ali skladiščenjem (položena vodoravno ali preobrnjena), jo je treba pustiti vsaj 3 ure v pravilnem položaju pred povezavo na električno omrežje. 5. Vtakniti vtičnik v vtičnico (ne uporabljati pomožnih vtičnic ali redukcij) (glej skico 8).

**10. URAVNAVANJE**

Naprava je opremljena z komandami za uravnavanje katere se nahajajo na zaščitnem kvadrantu na sprednji strani hladilnika. 1. **Stikalo za vrtenje:** je potrebno za pogon vrtečih predalov, vrtenje se ustavi če se vrata odprejo ali če se pojavi tudi najmanjša ovira (varnost). 2. **Stikalo za luči:** je potrebno za prižiganje notranjih žarnic. 3. **Stikalo za hlajenje:** je potrebno za pogon naprave za hlajenje. 4. **Termometer:** kaže temperaturo v napravi. **Termostat:** uravnava temperaturo naprave. Za naravnavanje temperature: če se pritisne na gumb 5 "**SET**" (samo enkrat) je mogoče vizualizirati (na zaslonu) postavljeno temperaturo v celici in če se večkrat pritisne na gumb 6 "**UP**" se bo temperatura dvignila. Če se pa pritisne na gumb 7 "**DOWN**" se bo temperatura znižala (glej skico 9).

**11. KONTROLE ZA DOBRO DELOVANJE HLADILNIKA PREDEN SE GA NAPOLNI Z BLAGOM ALI JESTVINAMI**

**DOBRO PREVERITI:** 1. Vtičnik vključen. 2. Stikalo naprave za hlajenje mora biti vključeno, in zelena lučka mora biti prižgana. 3. Temperatura mora biti postavljena na primerno vrednost za hlajenje blaga. 4. Notranje žarnice in vrtenje vključeni. 5. Vrata dobro zaprte. 6. Sončni žarki ali zelo močne žarnice ne smejo sijati direktno na napravo. 7. Ambientna temperatura ne sme biti višja od +30°C - vlažnost 55%, te so vrednosti za katere je bila naprava umerjena. 8. Dobro preveriti, da ima motor dovolj zraka in da ni nobene ovire pred rešetko za vsaj 30 cm. 9. Da notranji prostor je pravilno nabavljen, brez previsoke teže na predalih in da je dovolj prostora za dobri notranji pretok hladnega zraka.

**12. ČIŠČENJE NOTRANJE STRUKTURE (VSAKIH 15 DNI)**

1. Izključiti električno napajanje. 2. Odpreti vrata in odstraniti shranjeno blago. 3. Očistiti stene in dodatne dele z vlažno gobo (voda in soda bikarbona) in dobro obrisati.

**13. ZAMENJAVA NOTRANJIH ŽARNIC**

1. Izključiti električno napajanje. 2. Odviti vijake za pritrditev okova za žarnice. 3. Ločiti zgornji okov za žarnice iz fluorescenčne cevi z zaščitnim transparentom. 4. Sneti cev iz spodnjega okova. 5. Odstraniti zaščitni transparent (**NO LED**). 6. Zamenjati fluorescenčno cev. 7. Za ponovno montiranje ponoviti postopek v obratno smer (glej skico 10).

**14. ZAMENJAVA MAGNETIČNEGA TESNILA VRAT**

1. Odpreti vrata. 2. Prijeti z rokami tesnilo in ga sneti iz zareze v profilu vrat. 3. Zamenjati staro tesnilo z novim in dobro pritisniti okrog cele obsege (glej skico 11).

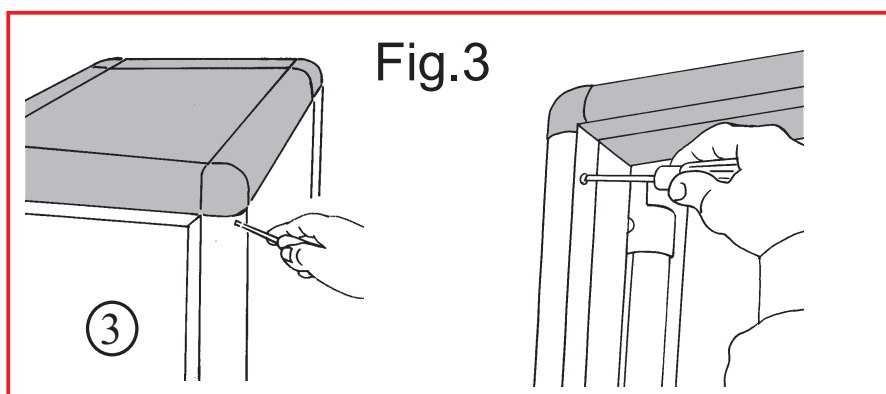
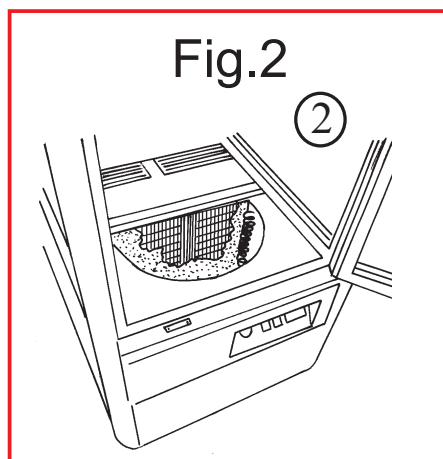
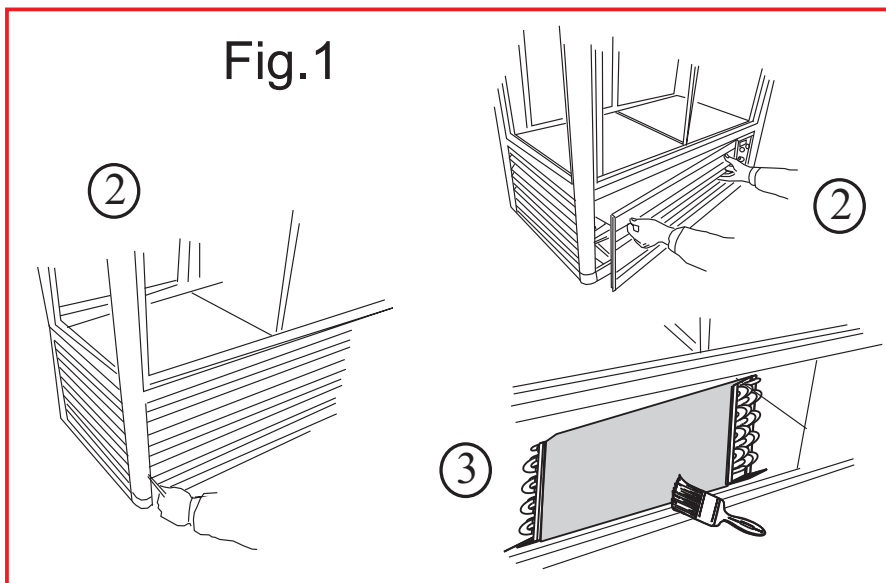




I  
UK  
D  
E  
F  
NL  
P  
S  
DK  
FIN  
B  
GR  
CZ  
EE  
LV  
LT  
H  
M  
PL  
SK  
SLO

- I** Manuale del manutentore
- UK** Maintenance manual
- D** Wartungshandbuch
- E** Manual de mantenimiento
- F** Manuel du préposé à l'entretien
- NL** Onderhoudshandleiding
- P** Manual do técnico de manutenção
- S** Manual för underhållspersonalen
- DK** Vejledning til vedligeholdelsespersonale
- FIN** Huolto-opas
- B** Handleiding van de persoon belast met het onderhoud
- GR** Εγχειρίδιο συντηρητή
- CZ** Pokyny pro údržbu
- EE** Hooldusjuhend
- LV** Instrukcija tehniskās apkopes darbiniekam
- LT** Techninio aptarnavimo darbuotojo vadovas
- H** Karbantartási kézikönyv
- M** Manwal għall-manutenzjoni
- PL** Podrecznik obsługi konserwacyjnej
- SK** Príručka pre údržbára
- SLO** Priročnik za vzdrževalno osebje





- I
- UK
- D
- E
- F
- NL
- P
- S
- DK
- FIN
- B
- GR
- CZ
- EE
- LV
- LT
- H
- M
- PL
- SK
- SLO



**1. PULIZIA DEL CONDENSATORE**

1. Togliere l'alimentazione elettrica, agendo sull'interruttore generale e sfilando la spina dalla presa. 2. Togliere le viti di fissaggio della griglia anteriore e rimuoverla. 3. Con un pennello eliminare lo strato di pulviscolo dalle alette del condensatore. 4. Con l'aspirapolvere togliere la polvere residua. 5. Rimontare la griglia e ripristinare l'alimentazione elettrica (vedi Fig.1).

**2. PULIZIA DELL'EVAPORATORE**

1. Controllare la presenza di brina e di ghiaccio sulle alette dell'evaporatore. 2. Qualora lo strato di brina risulti eccessivo e vi sia presenza di colate di ghiaccio con evidente ostruzione del passaggio dell'aria, operare uno sbrinamento totale. Rimuovere la merce ponendola in altro luogo adeguatamente refrigerato alla stessa temperatura. 3. Togliere l'alimentazione elettrica, lasciare la porta aperta anche dopo avere rimosso la merce in conservazione. 4. **ATTENZIONE** a non toccare con le mani nude le alette taglienti dell'evaporatore. 5. Non usare corpi metallici taglienti o appuntiti nel tentativo di rimuovere il ghiaccio dall'evaporatore. 6. Asciugare con cura ogni cosa. 7. Lasciare asciugare con la porta aperta l'apparecchio prima di rimetterlo in funzione (vedi Fig.2).

**3. SOSTITUZIONE DI UNA VETRATA**

1. Togliere l'alimentazione. 2. Svitare le viti delle cerniere della porta togliendola. 3. Svitare le viti di fissaggio, sia l'esterna che l'interna, dagli angolari superiori, alla battuta della porta. 4. Sfilare gli angolari dai montanti verso l'alto. 5. Sfilare la vetrata interessata, facendola scorrere verso l'alto. 6. Ripristinare con la nuova vetrata (vedi Fig.3).

**1. CLEANING THE CONDENSER**

1. Switch off the appliance and remove the plug from the wall-socket. 2. Unscrew the screws of the front grill and then remove it. 3. Remove the dust layer from the condenser's fins. 4. Use a vacuum cleaner to remove the remaining dust from between the fins using a brush. 5. Replace the grill and switch on the electricity supply (See picture 1).

**2. CLEANING THE EVAPORATOR**

1. Looking through the upper peep-slit, check for the presence of ice crystals formed on the fins of the evaporator. 2. Whenever the accumulation of ice crystals appears excessive, with the formation of layers of ice blocking the normal circulation of air, a complete de-frosting should be undertaken. Remove the foodstuffs and store them in another suitably refrigerated site kept at the same temperature. 3. Switch off electricity supply, leave the door open even after removal of the foodstuffs. 4. Take care not to touch with bare hands the sharp edges of the evaporator fins. 5. Do not use sharp or pointed metal objects to remove the ice from the evaporator. 6. Dry everything with care. 7. Leave the appliance to dry with the door open before restarting (see picture 2).

**3. REPLACEMENT OF A GLASS PANEL**

1. Switch off electricity supply. 2. Unscrew the screws attaching the door-hinges to the frame and remove the door. 3. Unscrew both the internal and external screws to the upper angle mountings at the door jamb. 4. Remove the corner mountings by sliding upwards. 5. Remove the glass panel by sliding upwards. 6. Replace with new glass panel (See picture 3).

**1. REINIGUNG DES KONDENSATORS**

1. Schutzschalter betätigen und Strom abschalten, dann Stecker herausziehen. 2. Befestigungsschrauben des vorderen Gitters lösen und Gitter abnehmen. 3. Mit einem Pinsel Staub auf den Kühllamellen entfernen. 4. Mit einem Staubsauger restlichen Staub beseitigen. 5. Gitter wieder einbauen und dann Elektroanschluß wiederherstellen (Sehen bild 1).

**2. REINIGUNG DES VERDAMPFERS**

1. Frost- oder Eisbildung auf den Kühllamellen des Verdampfers feststellen. 2. Sollte die Frostsicht zu dick oder die Lüftungsöffnungen durch Eis verstopft sein, ist eine komplette Entfrostung erforderlich. Die Ware entfernen und an einem anderen, entsprechend gekühlten Ort mit gleicher Temperatur unterbringen. 3. Strom abschalten, nachdem die Waren herausgenommen wurde, Tür geöffnet lassen. 4. **VORSICHT!** Die scharfe Kühllamellen des verdampfers nicht mit ungeschützten Händen berühren! 5. Keine scharfen Metallwerkzeug benutzen, um das Eis von Verdampfer zu entfernen. 6. Sämtliche Teile sorgfältig trocknen. 7. Das Gerät vor der Inbetriebnahme bei offener Tür trocknen lassen (Sehen bild 2).

**3. AUSTAUSCH EINER GLASSCHEIBE**

1. Die Netzspannung wie beschrieben unterbrechen. 2. Die Scharnierschrauben an der Tür lockern und Tür ausbauen. 3. Die inneren und äußeren Befestigungsschrauben an dem türanschlag von den oberen Eckstücken losschrauben. 4. Die Eckstücke aus den pfosten nach oben lösen. 5. Die Glasscheiben nach oben schieben und herausnehmen. 6. Die neue Glasscheibe einbauen (Sehen bild 3).





## E

### 1. LIMPIEZA DEL CONDENSADOR

1. Desconectar la energía eléctrica sacando el enchufe de la toma de corriente. 2. Sacar los tornillos de fijación de la rejilla anterior y sacar la rejilla misma. 3. Con un pincel eliminar el estrato de polvillo de las aletas del condensador. 4. Con la aspiradora quitar el polvo residual que pudiera quedar entre las aletas. 5. Ensamblar nuevamente la rejilla y conectar la alimentación eléctrica (Vease figura 1).

### 2. LIMPIEZA DEL EVAPORADOR

1. Mirando a través de la tronera superior, controlar la presencia de escarcha y de hielo en las aletas del evaporador. 2. En el caso que el estrato de escarcha fuera excesivo y haya coladas de hielo con evidente obstrucción del paso del aire, realizar una descongelación total. Quitar y colocar los productos alimenticios en un lugar adaptado y refrigerado a la misma temperatura. 3. Desconectar la energía eléctrica. Dejar la puerta abierta aun después de haber sacado los productos alimenticios en conservación. 4. **CUIDADO!** no hay que tocar con las manos desnudas las aletas cortantes del evaporador. 5. No usar cuerpos metálicos cortantes o con puntas para tratar de quitar el hielo del evaporador. 6. Secar cuidadosamente cada cosa. 7. Dejar secar con la puerta abierta el aparato antes de ponerlo nuevamente en funcionamiento (Vease figura 2).

### 3. SUSTITUCIÓN DE UN PANEL DE CRISTAL

1. Desconectar la energía eléctrica. 2. Desatornillar los tornillos de las bisagras de la puerta quitándola. 3. Desatornillar los tornillos de fijación, tanto exterior como interior, de los angulares superiores, en los topes de la puerta. 4. Sacar los angulares ensamblados hacia arriba. 5. Sacar el panel de cristal que se desea haciéndolo deslizar hacia arriba. 6. Colocar el nuevo panel de cristal (Vease figura 3).

## F

### 1. NETTOYAGE DU CONDENSEUR

1. Débrancher l'appareil et ôter la fiche de sa prise. 2. Enlever la grille antérieure en dévissant les vis de fixation. 3. A l'aide d'un pinceau, éliminer la couche de poussière des ailettes du condenseur. 4. A l'aide d'un aspirateur, éliminer la couche de poussière restante. 5. Remonter la grille et rebrancher l'appareil (voir illustration 1).

### 2. NETTOYAGE DE L'EVAPORATEUR

1. En regardant à travers la fente supérieure, contrôler la présence de givre ou de glace sur les ailettes de l'évaporateur. 2. Si la couche de givre est importante et la présence de glace empêche le passage de l'air, procéder à un dégivrage total. Retirer les denrées, et les disposer dans un autre lieu correctement réfrigéré à la même température. 3. Débrancher l'appareil, laisser la porte ouverte même après avoir enlevé les denrées entreposées. 4. **ATTENTION** Ne pas toucher à mains nues les ailettes tranchantes de l'évaporateur. 5. Ne pas utiliser de corps métalliques ou pointus pour essayer d'enlever la glace de l'évaporateur. 6. Tout sécher soigneusement. 7. Laisser sécher avec la porte ouverte avant de remettre l'appareil en fonction (voir illustration 2).

### 3. REMPLACEMENT D'UNE VITRE

1. Débrancher l'appareil. 2. Enlever la porte en dévissant les vis des charnières. 3. Dévisser les vis de fixation, soit la vis extérieure soit la vis intérieure, de les cornières supérieures, à la feuillure de porte. 4. Défiler vers le haut, les embouts angulaires des montants. 5. Défiler la vitre en la faisant glisser vers le haut. 6. Remplacer par une nouvelle vitre (voir illustration 3).

## NL

### 1. HET REINIGEN VAN DE KOELINSTALLATIE

1. Sluit de elektriciteit af door op de algemene schakelaar te drukken en vervolgens de stekker uit het stopcontact te halen. 2. Neem het rooster aan de voorkant weg, na de schroeven te hebben verwijderd. 3. Verwijder met een kwastje het stoflaagje op de koelribben van de koelinstallatie. 4. Zuig het overige stof met een stofzuiger weg. 5. Plaats het rooster terug en schakel de elektriciteit weer in (zie Fig. 1).

### 2. HET REINIGEN VAN DE VERDAMPER

1. Controleer of er zich rijp of ijs op de koelribben van de verdamper heeft gevormd. 2. Indien er zich te veel rijp gevormd heeft of ijsblokken de luchtstroom blokkeren, dient het apparaat volledig ontdooid te worden. Verwijder de waren en zet ze op een andere goed gekoelde plaats met dezelfde temperatuur. 3. Sluit de elektriciteit af zoals. De deur open laten, ook nadat de opgeslagen producten eruit zijn gehaald. 4. **LET OP:** kom nooit met blote handen aan de scherpe koelribben van de verdamper. 5. Gebruik geen scherpe of puntige metalen voorwerpen om het ijs van de verdamper te verwijderen. 6. Droog alles zorgvuldig af. 7. Laat het apparaat met open deur goed drogen, alvorens het weer in te schakelen (zie Fig. 2).

### 3. VERVANGING VAN EEN GLASWAND

1. Schakel de elektriciteit uit zoals. 2. Schroef de schroeven van de deurscharnieren los en verwijder de deur. 3. Schroef de schroeven, zowel die aan de buiten-, als die aan binnenkant van de bovenste hoekstukken bij de aanslag van de deur los. 4. Verwijder de hoekijzers door deze naar boven te schuiven. 5. Verwijder de glasplaat door deze naar boven te schuiven. 6. Vervang de glasplaat door een nieuwe (zie Fig. 3).

E

F

NL



### 1. LIMPEZA DO CONDENSADOR

1. Desligue a alimentação eléctrica, actuando no interruptor geral e extraíndo a ficha da própria tomada. 2. Tire a grelha dianteira após ter removido os parafusos de fixação. 3. Com um pincel elimine a camada de poeira das aletas do condensador. 4. Com um aspirador de pó, elimine os resíduos de pó. 5. Volte a montar a grelha e ligue de novo a alimentação eléctrica (ver a Fig. 1).

### 2. LIMPEZA DO EVAPORADOR

1. Verifique a presença de geada e de gelo nas aletas do evaporador. 2. Se a camada de geada resultar excessiva e se houver gelo vazado com evidente obstrução da passagem do ar, execute um descongelamento total. Remova a mercadoria, colocando-a num outro local adequadamente arrefecido à mesma temperatura. 3. Desligue a alimentação eléctrica conforme e deixe a porta aberta também após ter removido a mercadoria conservada. 4. **ATENÇÃO** para não tocar com as mãos desprotegidas as aletas cortantes do evaporador. 5. Não utilize corpos metálicos cortantes ou pontiagudos na tentativa de remover o gelo do evaporador. 6. Enxugue cuidadosamente qualquer elemento. 7. Deixe enxugar a aparelhagem com a porta aberta antes de recolocá-la em funcionamento (ver a Fig. 2).

### 3. SUBSTITUIÇÃO DE UMA VIDRAÇA

1. Desligue a alimentação conforme. 2. Desaperte os parafusos das dobradiças da porta tirando-a. 3. Desaperte os parafusos de fixação, externo e interno, das peças angulares superiores, no batente da porta. 4. Extraia as peças angulares dos montantes por cima. 5. Extraia a vidraça em questão, fazendo-a deslizar por cima. 6. Substitua com a nova vidraça (ver a Fig. 3).

P

S

DK

### 1. RENGÖRING AV KONDENSORN

1. Bryt strömförsörjningen genom att stänga av strömbrytaren och dra ur stickproppen ur uttaget. 2. Lossa skruvarna i det främre gallret. 3. Ta bort dammlagret från kondensorplåtarna. 4. Dammsug bort resterande damm. 5. Sätt tillbaka gallret och anslut utrustningen till elnätet (se figur 1).

### 2. RENGÖRING AV FÖRÅNGAREN

1. Titta genom bottenhyllan och se efter om det har bildats iskristaller på förångarens flänsar. 2. Vid kraftig isbildning hindrar isen luftcirkulationen och kylaggregatet måste då avfrostas helt. Ta bort varorna och placera dem på en annan plats med samma kyltemperatur. 3. Bryt strömförsörjningen, Ta ut kylvarorna och låt dörren stå öppen. 4. Se till så att du inte kommer åt de vassa flänsarna på förångaren med händerna. 5. Använd inte vassa eller spetsiga metallföremål för att ta bort isen från förångaren. 6. Torka alla delar omsorgsfullt. 7. Låt dörren stå öppen tills utrustningen är torr innan du startar den igen (se figur 2).

### 3. UTBYTE AV GLASSKIVA

1. Bryt strömförsörjningen. 2. Lossa skruvarna som håller fast gångjärnen vid dörrkarmen och ta bort dörren. 3. Lossa de in- och utvändiga skruvarna som håller fast de övre vinkelfästena vid dörrkarmen. 4. Skjut vinkelfästena uppåt och ta bort dem. 5. Skjut glaspanelen uppåt och ta bort den. 6. Sätt i den nya glaspanelen (se figur 3).

### 1. RENGØRING AF KONDENSATOREN

1. Afbryd for strømmen ved at slukke for hovedafbryder og ved at trække stikket ud. 2. Afmonter skruerne, der holder den forreste ribbe og fjern ribben. 3. Fjern støvlaget fra kondensatorens vinger med en pensel. 4. Benyt en støvsuger for at fjerne det overskydende støv. 5. Montér ribben igen og tænd for strømmen (Se figuren 1).

### 2. RENGØRING AF FORDAMPEREN

1. Se om der er rim eller om der er dannet iskrystaller på fordamperens vinger. 2. I tilfælde af kraftigt rimlag eller små istapper, som forhindrer luftgennemstrømningen, skal apparatet afrimes fuldstændigt. Fjern varerne og anbring dem på et sted, som er afkølet til den tilsvarende temperatur. 3. Afbryd for elektriciteten således, lad døren stå åben, også efter at kølevarerne er blevet fjernet. 4. **PAS PÅ** ikke at berøre de skarpe kanter på fordamperens vinger med de bare hænder. 5. Der må ikke benyttes skarpe eller spidse metal genstande til at fjerne isen fra fordamperen. 6. Tør alting omhyggeligt efter. 7. Lad apparatet tørre med åbentstående dør, inden der startes igen (Se figuren 2).

### 3. UDSKIFTNING AF ET GLASANEL

1. Afbryd for elektriciteten. 2. Skru skruerne ud, der holder dørhængslerne til rammen og fjern døren. 3. Skru både den indvendige og den udvendige fastgøringsskrue ud på de øverste vinkler på dørstolpen. 4. Fjern vinklerne ud fra sidestolperne. 5. Fjern glaspanelet ved at skyde det opad. 6. Montér det nye glaspanel (Se figuren 3).



**1. KONDENSAATTORIEN PUHDISTUS**

1. Katkaise sähkövirta pääkatkaisimesta ja irrota pistoke pistorasiasta. 2. Ruuvaa sen jälkeen sivusuojusta kiinnittävät ruuvit ja irrota sen etummainen suojus. 3. Poista pöly kondensaattorien evistä harjalla. 4. Poista pölynimurilla jäljelle jäänyt pöly. 5. Aseta suojus takaisin paikalleen ja kytke sähkövirta (katso kuva 1).

**2. HAIHDUTTIMEN PUHDISTUS**

1. Katso alimman hyllyn kautta ja tarkista, onko huurretta muodostunut haihduttimen eviin. 2. Jos huurretta on kertynyt liikaa niin, että jääkerrostumat estävät kunnollisen ilmakierron, sinun on suoritettava laitteen sulatus. Poista laitteen takaosaan sijoitetun kondensaattorin suojaristikko. 3. Kytke virta pois päältä. Jätä ovi auki sen jälkeen, kun olet poistanut tavarat. 4. Pidä huolta siitä, että et koske paljain käsin haihduttimen evien teräviin reunoihin. 5. Älä käytä terävää tai teräväpäistä metalliesinettä, kun poistat jään haihduttimen päältä. 6. Kuivaa osat huolellisesti. 7. Anna laitteen kuivua ovi avoinna ennen kuin se käynnistetään uudelleen (katso kuva 2).

**3. LASIN VAIHTAMINEN**

1. Kytke virta pois päältä ohjeiden mukaisesti. 2. Ruuvaa auki ruuvit, jotka kiinnittävät ovensaranat kehykseen ja irrota ovi. 3. Ruuvaa auki sekä sisäiset että ulkopuoliset ylempien kulmakehyksien ruuvit oven pielestä. 4. Irrota kulmakehykset liu'uttamalla niitä ylöspäin. 5. Irrota lasi liu'uttamalla sitä ylöspäin. 6. Aseta uusi lasi vanhan tilalle (katso kuva 3).

**1. SCHOONMAAK VAN DE KOELINSTALLATIE**

1. Schakel de elektrische voeding uit middels de hoofdschakelaar ter bescherming van het stopcontact en haal de stekker uit het stopcontact. 2. De beschermingsrooster wegnemen, die zich in het voorste gedeelte bevindt, nadat de schroeven zijn weggehaald. 3. Verwijder met een kwastje het stoflaagje op de ribben van de koelinstallatie. 4. Verwijder met een stofzuiger het overige stof tussen de ribben. 5. De rooster weer terug monteren en de stroomtoevoer herstellen (zie Fig. 1).

**2. SCHOONMAAK VAN DE VERDAMPER**

1. Controleer of er zich rijp of ijs op de koelribben van de verdamper heeft gevormd. 2. Ontdooi het apparaat helemaal, wanneer er zich te veel rijp gevormd heeft of ijsblokken de luchtstroom blokkeren. Verwijder de levensmiddelen en zet ze op een geschikte koude plaats die dezelfde temperatuur heeft. 3. Schakel de elektrische voeding uit zoals. De deur open laten, ook nadat de opgeslagen waren eruit zijn gehaald. 4. **LET OP:** kom nooit met blote handen aan de scherpe koelribben van de verdamper. 5. Vermijd het gebruik van puntige metalen voorwerpen om het ijs van de verdamper te verwijderen. 6. Droog alles zorgvuldig af. 7. Laat het apparaat met open deur goed drogen, vooraleer het apparaat terug in werking te stellen (zie Fig. 2).

**3. VERVANGING VAN EEN GLASWAND**

1. Schakel de elektriciteit uit zoals. 2. Schroef de schroeven van de deurscharnieren los en verwijder de deur. 3. Schroef de schroeven, zowel die aan de buiten-, als die aan binnenkant van de bovenste hoekstukken bij de aanslag van de deur los. 4. Verwijder de hoekijzers door deze naar boven te schuiven. 5. Verwijder de glasplaat door deze naar boven te schuiven. 6. Vervang de glasplaat door een nieuwe (zie Fig. 3).

**1. ΚΑΘΑΡΙΟΤΗΤΑ ΤΟΥ ΣΥΜΠΥΚΝΩΤΗ**

1. Αφαιρέστε την ηλεκτρική τροφοδοσία, ενεργώντας επί του γενικού διακόπτη και αφαιρώντας το βύσμα από την υποδοχή. 2. Μετακινήστε το πρόσθιο πλέγμα αφού βγάλετε τις βίδες στερέωσης. 3. Με ένα πινέλο αφαιρέστε τη στρώση σκόνης από τα πτερύγια του συμπυκνωτή. 4. Με την ηλεκτρική σκούπα αφαιρέστε τα υπολείμματα σκόνης. 5. Συναρμολογήστε εκ νέου το πλέγμα και επαναφέρατε την ηλεκτρική τροφοδοσία. (βλέπε Εικ.1).

**2. ΚΑΘΑΡΙΟΤΗΤΑ ΤΟΥ ΕΞΑΤΜΙΣΤΗΡΑ**

1. Ελέγξτε την παρουσία πάχνης και πάγου πάνω στα πτερύγια του εξατμιστήρα. 2. Όταν το στρώμα της πάχνης είναι υπερβολικό και υπάρχει παρουσία ροής πάγου με εμφανή παρεμπόδιση του περάσματος του αέρα, προβείτε σε ολοκληρωμένη απόψυξη. Μετακινήστε το εμπόρευμα τοποθετώντας το σε άλλο χώρο υπό κατάλληλη ψύξη και με την ίδια θερμοκρασία. 3. Αφαιρέστε την ηλεκτρική τροφοδοσία όπως περιγράφεται. Αφήστε την πόρτα ανοιχτή και μετά την αφαίρεση του εμπορεύματος υπό διατήρηση. 4. **ΠΡΟΣΟΧΗ** μην ακουμπάτε με γυμνά χέρια τα κοφτερά πτερύγια του εξατμιστήρα. 5. Μην χρησιμοποιείτε μεταλλικά κοφτερά ή μυτερά σώματα κατά την προσπάθεια να μετακινηθεί ο πάγος από τον εξατμιστήρα. 6. Στεγνώστε προσεκτικά όλα τα πράγματα. 7. Αφήστε τη συσκευή να στεγνώσει με την πόρτα ανοιχτή πριν τη θέσετε πάλι σε λειτουργία (βλέπε Εικ.2).

**3. ΑΝΤΙΚΑΤΑΣΤΑΣΗ ΤΖΑΜΑΡΙΑΣ**

1. Αφαιρέστε την τροφοδοσία όπως περιγράφεται. 2. Ξεβιδώστε τις βίδες των μεντεσέδων της πόρτας, γνάζοντας την πόρτα. 3. Ξεβιδώστε τις βίδες στερέωσης, και την εξωτερική και την εσωτερική, από τα άνω γωνιακά έως τη νύξη της πόρτας. 4. Τραβήξτε τα γωνιακά από τους παραστάτες προς τα πάνω. 5. Βγάλτε την τζαμαρία ενδιαφέροντος, με προς τα πάνω ολίσθηση. 6. Επαναφέρετε με τη νέα τζαμαρία (βλέπε Εικ.3).



**1. ČIŠTĚNÍ KONDENZÁTORU**

1. Odpojte přívod elektrické energie stisknutím hlavního vypínače a vytáhněte zástrčku ze sítě. 2. Vyšroubujte šrouby, které drží přední rošt a sejměte jej. 3. Štětcem odstraňte prach z lopatek kondenzátoru. 4. Odsávacím vysajte zbylý prach. 5. Přimontujte rošt a zapojte zařízení zpět do elektrické sítě (viz obr.1).

**2. ČIŠTĚNÍ VÝPARNÍKU**

1. Zkontrolujte, zda se na lopatkách výparníku vyskytuje námraza nebo led. 2. Pokud je vrstva námrazy příliš silná a jsou viditelné stopy po ledu, které brání průchodu vzduchu, proveďte celkové odmrazení. Vyjměte uložené potraviny a uložte je do jiného chladicího zařízení o stejné teplotě. 3. Odpojte od sítě, vyndejte chlazené zboží a nechte otevřená dvířka. 4. **POZOR:** Nesahejte na ostré lopatky výparníku. 5. Pro odstraňování ledu z výparníku nepoužívejte kovové řezné nebo špičaté nástroje. 6. Vše pečlivě osušte. 7. Než zařízení znovu zapnete, nechte otevřená dvířka, aby bylo vevnitř dokonale suché (viz obr.2)

**3. VÝMĚNA SKLENĚNÉHO PANELU**

1. Odpojte zařízení od elektrické sítě. 2. Vyšroubujte šrouby závěsů dvířek a dvířka vysadte. 3. Vyšroubujte připevňovací šrouby, jak vnitřní tak vnější, které pojí horní rohové dílce k dveřnímu sloupku. 4. Stáhněte rohové dílce ze sloupků směrem nahoru. 5. Vytáhněte skleněný panel směrem nahoru. 6. Vsaďte nový skleněný panel (viz obr. 3).

**1. KONDENSAATORI PUHASTAMINE**

1. Lülitada elektritoide pistikupesaga juhtlülitist välja ja tõmmata seejärel pistikupesast välja. 2. Keerata katteresti kinnituskruvid lahti ja võtta rest välja. 3. Puhastada pintsliga tolmu kord kondensaatori ribidelt. 4. Eemaldada ülejäänud tolmu tolmuimejaga. 5. Asetada rest kohale tagasi ja lülitada elektritoide sisse (vt Joon. 1).

**2. AURUSTI PUHASTAMINE**

1. Kontrollida, kas aurusti ribidel esineb kirmetist ja jääd. 2. Kui jääkiht on liiga paks ja esineb õhuringlust takistavaid jäätilku, sulatada seade täielikult lahti. Võtta kaup välja ja asetada teise samal temperatuuril jahutatud kohta. 3. Lülitada elektritoide välja, jätta uks lahti ka pärast säilitatava kauba välja võtmist. 4. **TÄHELEPANU** mitte puudutada paljaste kätega aurusti teravaid ribisid. 5. Mitte kasutada teravaid metallesemeid jää eemaldamiseks aurustilt. 6. Kuivatada kõik asjad hoolikalt. 7. Lasta seadmel enne uuesti töölepanekut lahtise uksega kuivada (vt Joon. 2).

**3. KLAASPANEELI VAHETAMINE**

1. Lülitada elektritoide välja. 2. Keerata uksehingede kruvid lahti ja võtta uks välja. 3. Kruvida nii välimise kui sisemise ülemise nurgakinnituse kruvid uksepostilt lahti. 4. Eemaldada nurgakinnitused postidelt, lükates neid ülespoole. 5. Võtta vahetatav klaaspaneel välja, lükates seda ülespoole. 6. Paigaldada uus klaas (vt Joon. 3).

**1. KONDENSATORA TĪRĪŠANA**

1. Atslēgt elektroenerģijas padevi gan izslēdzot kopējo slēdzi, gan izņemot kontaktdakšu no rozetes. 2. Ar skrūvgrīzi izskrūvēt skrūves, kas nostiprina priekšējās restes, un jānoņem restes. 3. Ar otīgu notīrīt putekļu kartiņu no kondensatora lāpstiņas. 4. Ar putekļusūcēju jānotīra atlikušie putekļi. 5. Jāuzliek un jānostiprina atpakaļ restes un jāpieslēdz iekārta elektrotīklam (skatīt 1. Zīm.).

**2. IZTVAICĒTĀJA TĪRĪŠANA**

1. Pārbaudīt ledus kārtas biezumu uz iztvaicētāja lāpstiņām. 2. Ja izveidojusies ledus kārtā ir pārāk bieža- uzkrājas ledus gabaliņi un tiek traucēta brīva gaisa cirkulācija jāizpilda pilnīga atļaidināšana. Jāizņem visi pārtikas produkti un jānovieto tos citā vietā, kas ir iepriekš atdzesēta līdz nepieciešamai temperatūrai. 3. Atslēgt energoapgādi, atstājot durvis vaļā pēc produktu izņemšanas. 4. **UZMANĪBU** neaiztikt asus iztvaicētāja lāpstiņas ar neaizsargātām rokām. 5. Neizmantojot asus un metāla priekšmetus ledus noņemšanai. 6. Rūpīgi noslaucīt katru detaļu. 7. Uz kādu laiku atstāt durvis vaļā pirms iekārtas ieslēgšanas (Skat. 2. zīm.).

**3. NOSTIPRINĀTĀ STIKLA NOMAIŅA**

1. Jāatslēdz elektroenerģiju. 2. Aizskrūvēt durvju šarnīru sktūves; izņemt durvis. 3. Aizskrūvēt nostiprinošās skrūves gan ārējo, gan iekšējo, no augšējām stūra detaļām. 4. Izņemt stūra detaļas no balstiem, pavelkot tos uz augšu. 5. Izņemt stiklu, pavelkot to uz augšu. 6. Nomainīt to ar jaunu stiklu. (Skat. 3. Zīm.).



### 1. KONDENSATORIAUS VALYMAS

1. Atjungti maitinimo įtampą bendruoju jungikliu bei ištraukti kištuką iš elektros lizdo. 2. Išsukti tvirtinimo varžtus priekinėse grotelėse bei nuimti pačias grotėles. 3. Šepetėliu pašalinti dulkelių sluoksnį nuo kondensatoriaus mentelių. 4. Siurbliu pašalinti likusias dulkes. 5. Vėl prisukti grotėles ir pajungti elektros maitinimą (žr. 1 pav.).

### 2. GARINTUOVO VALYMAS

1. Patikrinti ar ant garintuvo mentelių susidarė šerkšno bei ledo. 2. Jei šerkšno sluoksnis pernelyg storas ar yra ledo nuotėkų, akivaizdžiai trukdančių oro cirkuliavimui, atlikti visišką atitirpinimą. Ištraukti prekes ir sudėti jas į kitą tinkamai šaldomą, tos pačios temperatūros vietą. 3. Atjungti maitinimo įtampą, palikti duris atdaras ir tada, kai visos prekės jau išimtos. 4. **DĖMESIO:** plikomis rankomis nesilieskite prie aštrių garintuvo mentelių. 5. Nebandykite pašalinti nuo garintuvo ledo aštriais ar smailiais metaliniais daiktais. 6. Viską kruopščiai nusausinkite. 7. Prieš įjungdami įrenginį leiskite jam išdžiūti atidarę jo duris (žr. 2 pav.).

### 3. STIKLO KEITIMAS

1. Atjungti maitinimo įtampą. 2. Atsukti durų lankstų varžtus ir jas išimti. 3. Išsukti tvirtinimo varžtus viduje ir išorėje iš viršutinių kampainių atraminėje durų staktoje. 4. Ištraukti kampainius, traukiant juos į viršų nuo rėmų. 5. Nuimti reikiamą stiklą, traukiant jį į viršų. 6. Įstatyti naują stiklą ir viską sumontuoti (žr. 3 pav.).

### 1. A KONDENZÁTOR TISZTÍTÁSA

1. Az általános megszákító állításával és a csatlakozódugónak az aljzataból való kihúzásával kapcsolja le a hálózati csatlakozást. 2. Csavarozza ki az elülső rács rögzítőcsavarjait és vegye le a rácsot. 3. Egy ecsettel távolítsa el a kondenzátor bordáiról a finom porréteget. 4. A porszívóval távolítsa el a maradék port. 5. Szerelje vissza a rácsot és kösse be a hálózati csatlakozást (lásd 1. ábra).

### 2. A PÁROLOGTATÓ TISZTÍTÁSA

1. Vizsgálják meg, hogy van-e zúzmara és jég a párologtató bordáin. 2. Amikor a zúzmara réteg túlságosan vastagnak bizonyul és a légáramlás nyilvánvaló elzáródásával járó jégfolyások mutatkoznak, akkor teljes jégelolvasztást hajtsanak végre. Távolítsák el az árut és tegyék megfelelően hűtött, ugyanolyan hőmérsékletű helyre. 3. Pont szerint kapcsolják le a hálózati csatlakozást, még a tartósított áru eltávolítása után is hagyják nyitva az ajtót. 4. **VIGYÁZZANAK** arra, hogy ne érintsék meg csupasz kézzel a párologtató éles bordáit. 5. Ne használjanak éles vagy hegyes fémtárgyakat a jég párologtatóról történő eltávolításához. 6. Mindent gondosan szárítsanak meg. 7. Hagyják megszáradni a készüléket nyitott ajtónál, mielőtt azt újra működésbe hozzák (lásd 2. ábra).

### 3. VITRIN CSERÉJE

1. Pont szerint kapcsolják le a hálózati csatlakozást. 2. Csavarozzák ki az ajtó sarokpántjainak a csavarjait és emeljék le az ajtót. 3. Csavarozzák ki a külső és a belső rögzítőcsavarokat az ajtó ütközőlécénél a felső szögidomokból. 4. Húzzák felfelé a szögidomokat a tartóoszlopból. 5. Felfelé csúsztatva húzzák ki a vonatkozó vitrint. 6. Pótolják azt az új vitrinnel (lásd 3. Ábra).

### 1. TINDIF TAL-KONDENSER

1. Itfi l-appliance billi titfi l-iswičč li jgħaddi l-kurrent u aqla' il-plakka 'l barra mis-sokkit. 2. Neħħi l-iskorfini li jgħaqdu l-bieba ta' quddiem u mbağħad neħħi l-bieba. 3. Uża pinzell biex tneħħi t-trab minn ġol-ġnub tal-kondensatur. 4. Uża l-vacuum cleaner biex tneħħi t-trab li jista' jifdal. 5. Erga' poğgi l-bieba f'postha u ixgħel l-appliance (ara disinn 1).

### 2. TINDIF TAL-EVAPORATUR

1. Iččekja li l-fins tal-evaporatur għall-glata jew silg. 2. Jekk is-saff tal-glata jew silg huwa wisq oħxon, u tinnota li s-silg qieghed iqattar u b'dan jikkawza li l'arja ma tghaddix, it-tneħħija ta' silg għandu jsir. Neħħi l-prodotti u pogihom go frigg iehor li għandu l-istess temperatura. 3. Itfi l-apparat, ħalli l-bieba miftuħa anke wara li tkun neħħejt il-prodotti frizzati. 4. Hu ħsieb li ma tmissx il-kantunieri li jaqtghu. 5. Tuzax affarijiet li jaqtghu jew għodda tal-metall bil-ponta biex tneħħi s-silg mill evaporatur. 6. Nixxef kollox b'attenzjoni. 7. Halli l-istrument biex jinxf bil-bieb miftuh qabel ma terga tixgħelu (ara disinn 2).

### 3. SOSTITUZZJONI TAL-PANEW TAL-ĦĠIEĠ

1. Itfi l-provvista ta' l-elettriku. 2. Ħoll il-viti li jwaħħlu č-čpiepet tal-bibien mal-qafas u neħħi l-bieba. 3. Neħħi l-viti kemm ta' ġewwa kif ukoll ta' barra tal-muntağgi ta' l-angoli ta' fuq fil-koxxa tal-bieba. 4. Neħħi l-muntağgi tar-rokna billi žżerzaqhom 'l fuq. 5. Neħħi l-panew tal-ħġieġ billi žżerzqu 'l fuq. 6. Issostitwixxi b'panew tal-ħġieġ ġdid (Ara disinn 3).



**1. CZYSZCZENIE KONDENSATORA**

1. Odciąć dopływ prądu, wyłączając włącznik i wyciągając wtyczkę z gniazdka. 2. Odkręcić śrubki przytrzymujące przednią kratę i wyciągnąć ją. 3. Przy pomocy pędzelka wyeliminować wastwę kurzu z łopatek kondensatora. 4. Odkurzaczem wciągnąć pozostały kurz. 5. Zamontować kratę i podłączyć do prądu (patrz rys.1).

**2. CZYSZCZENIE PAROWNIKA**

1. Sprawdzić obecność szronu i lodu na łopatkach parownika. 2. Jeśli warstwa szronu jest nadmierna i jeśli pojawiło się spływanie lodu z widocznym zatkanie przepływu powietrza, dokonać całkowitego odszronienia. Wyciągnąć artykuły i przenieść je do innego chłodnego miejsca. 3. Odciąć dopływ prądu, zostawić drzwi otwarte nawet po usunięciu atrykułów. 4. **UWAGA:** nie dotykać gołymi rękoma ostrych łopatek parownika. 5. Nie używać ostrych metalowych elementów próbując usunąć lód z parownika. 6. Wyrzeć do sucha każdy element. 7. Pozostawić urządzenie do wysuszenia z otwartymi drzwiami zanim zostanie podłączone do sieci (patrz rys. 2 ).

**3. WYMIANA SZYBY**

1. Odciąć dopływ prądu. 2. Odkręcić śrubki z zawiasów drzwi i wyciągnąć je. 3. Odkręcić śrubki zarówno wewnętrzną, jak i zewnętrzną z górnych podpórek przy framudze drzwi. 4. Wsunąć w górę podpórki z oprawy. 5. Wsunąć szybę do wymiany unosząc ją w górę. 6. Wsunąć nową szybę (patrz rys. 3).

**1. ČISTENIE KONDENZÁTORA**

1. Vypnite prívod elektrickej energie na hlavnom vypínači a vyťahnite zástrčkovú vidlicu zo zásuvky. 2. Vyťahnite upevňovacie skrutky z predného roštu a vyložte samotný rošt. 3. Štetcom odstráňte prach, usadený na lopatkách kondenzátora. 4. Vysávačom odstráňte zbytok prachu. 5. Opätovne namontujte rošt a obnovte napájanie elektrickým prúdom (Pozri obr. 1).

**2. ČISTENIE VÝPARNÍKU**

1. Skontrolujte, či sa na lopatkách výparníka nevyskytuje námraza alebo ľad. 2. Ak je vrstva námrazy príliš veľká a sú viditeľné stopy po zatekaní ľadu, ktoré bránia priechodu vzduchu, vykonajte celkové odmrazenie. Vyberte konzervovaný tovar a uložte ho do iného chladiaceho prístroja s rovnakou teplotou. 3. Vypnite prívod elektrického energie, vyberte chladiaci sa tovar a nechajte dvere otvorené. 4. **POZOR!** Nedotýkajte sa holými rukami ostrých lopatiek výparníka. 5. Na odstraňovanie ľadu nepoužívajte zahrotené kovové nástroje. 6. Všetko dôkladne osušte. 7. Skôr ako prístrojové zariadenie znova zapnete, nechajte ho dokonale osušiť s otvorenými dverami (Pozri obr. 2).

**3. VÝMENA SKLENENÉHO PANELU**

1. Vypnite prívod elektrickej energie. 2. Vyťahnite skrutky zo závesu dverí a dvere vyberte von. 3. Vyťahnite upevňovacie skrutky, tak vnútornú ako aj vonkajšiu, ktorými je horný rohový dielec napojený na stĺpik dverí. 4. Vyťahnite rohové dielce zo stĺpikov smerom dohora. 5. Vyťahnite sklenený panel smerom dohora. 6. Vymeňte sklenený panel za nový (Pozri obr. 3).

**1. ČIŠČENJE KONDENZATORJA**

1. Izključiti električno napajanje in splošno stikalo, sneti vtičač iz vtičnice. 2. Odviti vijake za pritrditev sprednje rešetke in odstraniti rešetko. 3. Odstraniti prah na rebrih kondenzatorja z enim čopičem. 4. Odstraniti ostali prah z sesalnikom. 5. Ponovno montirati rešetko in vključiti električno napajanje (glej skico 1).

**2. ČIŠČENJE EVAPORATORJA**

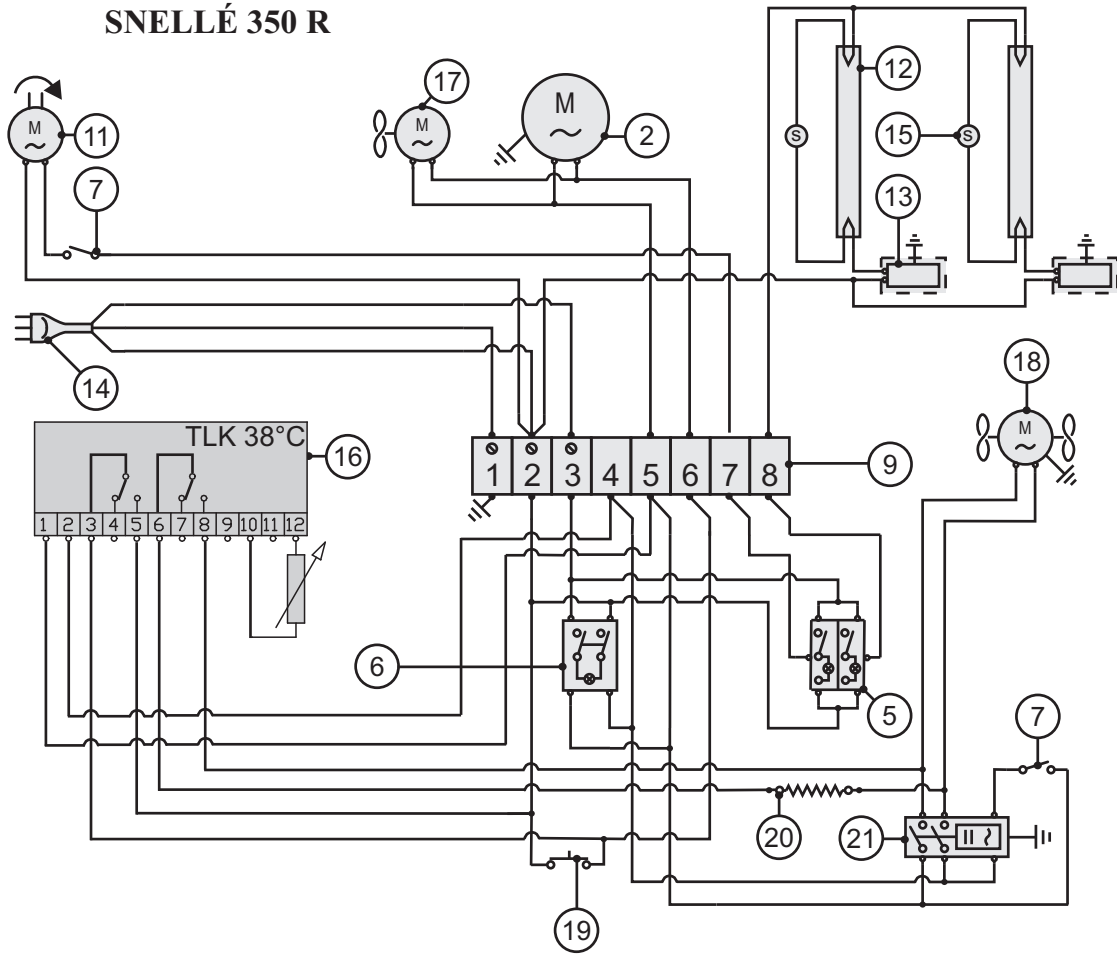
1. Kontrolirati prisotnost slane in ledu na rebrih evaporatorja. 2. Če je sloj slane ali ledu predebel in z tem preprečuje pretok zraka, je treba popolnoma odtajati led. Odstraniti blago in ga shraniti v drugem ohlajenem prostoru z isto temperaturo. 3. Izključiti električno napajanje, pustiti vrata odprte, tudi potem ko se je odstranilo shranjeno blago. 4. **POZOR:** ne dotikati ostrih reber na evaporatorju z golimi rokami. 5. Ne uporabljati kovinskih, ostrih in koničastih predmetov za odstranitev ledu na evaporatorju. 6. Dobro obrisati vse dele. 7. Pustiti, da se notranji prostor posuši z odprtimi vrati preden se hladilnik ponovno požene (glej skico 2).

**3. ZAMENJAVA STEKLENIH VRAT**

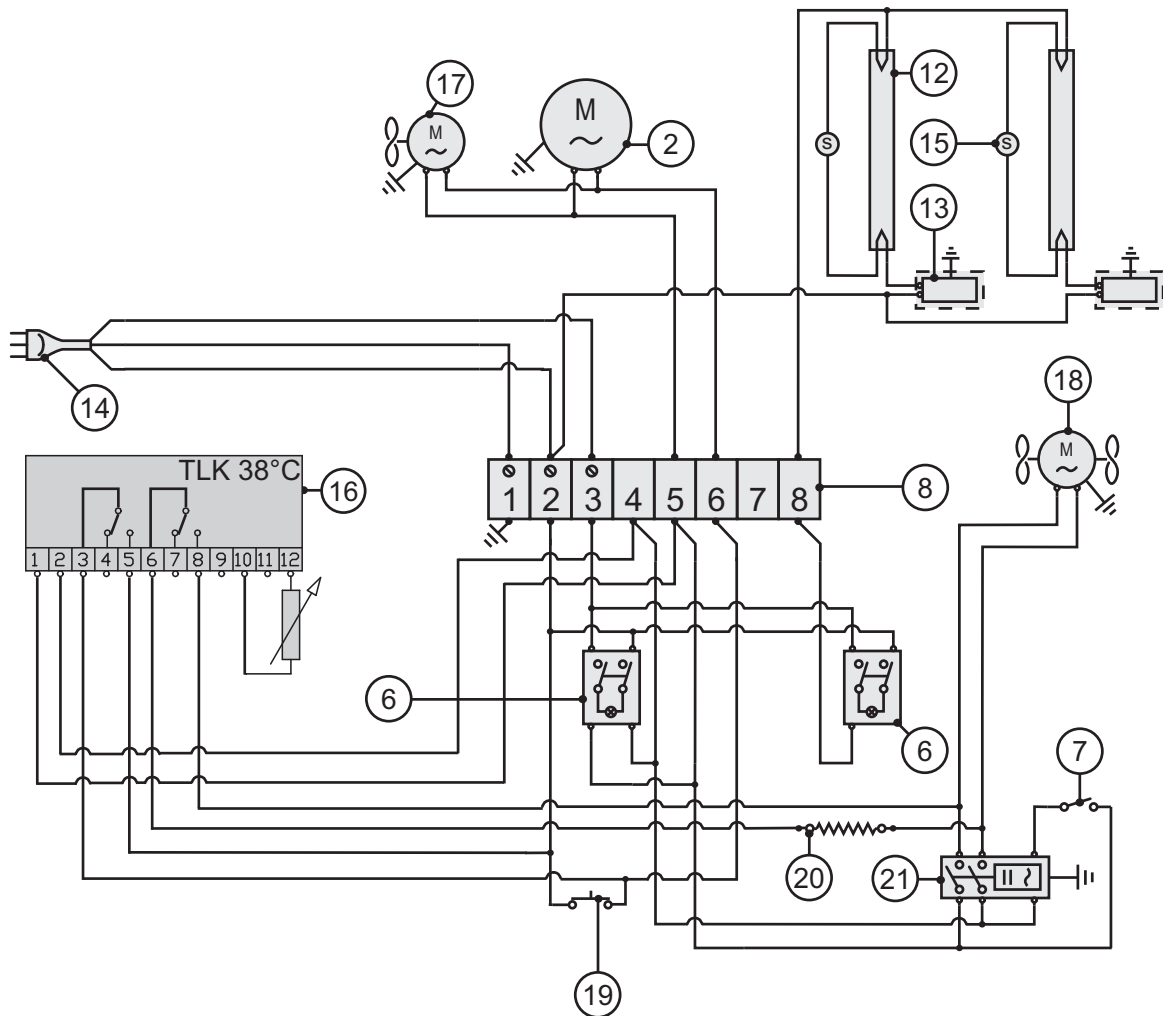
1. Izključiti električno napajanje. 2. Odviti vijake na tecajih vrat in vrata odstraniti. 3. Odviti oba vijaka za pritrditev, notranji in zunanji, iz zgornjih kotov okvira vrati. 4. Sneti navzgor kotnike iz opornikov. 5. Dvigniti steklene vrata in jih sneti navzgor. 6. Montirati nove vrata (glej skico 3).



### SNELLÉ 350 R



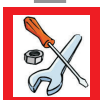
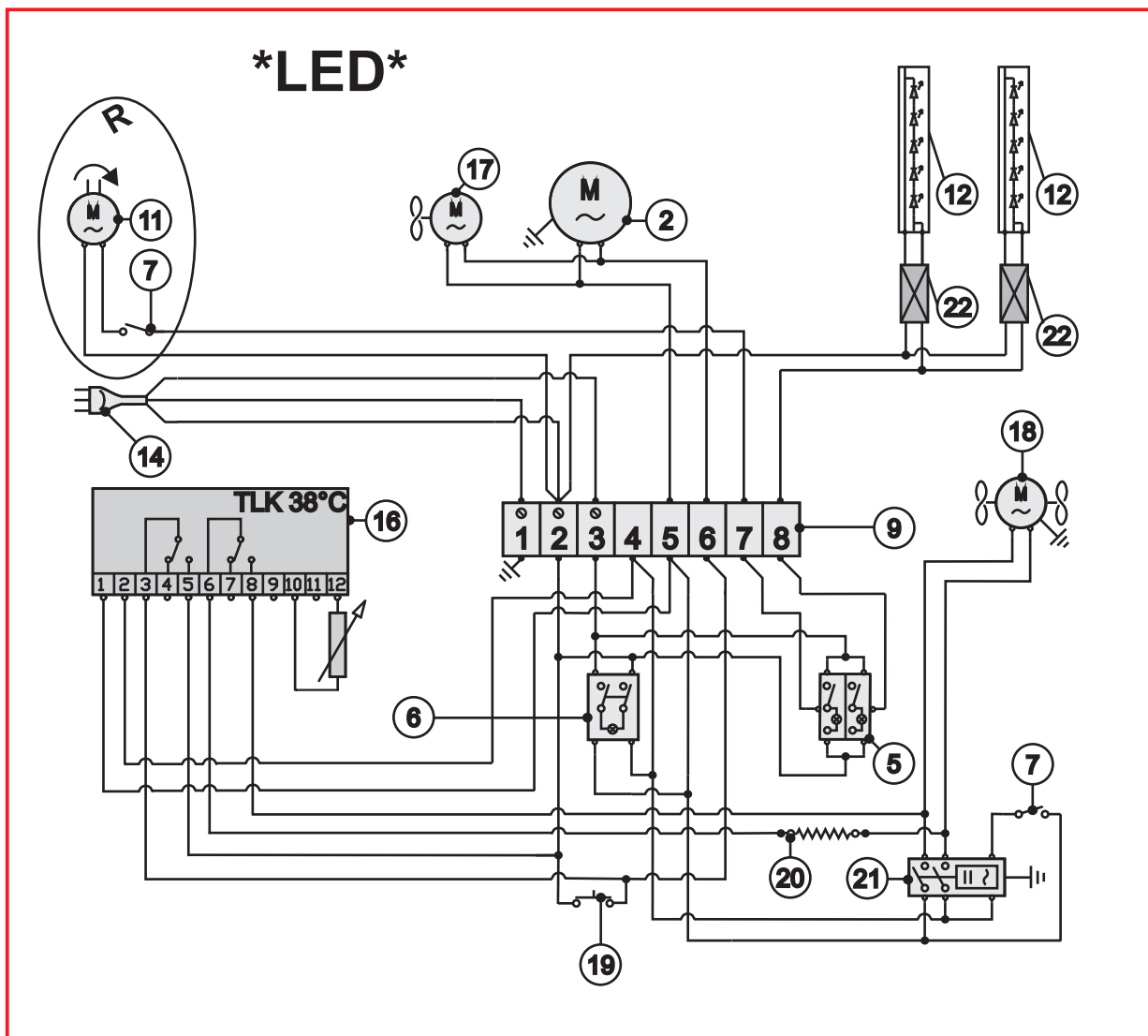
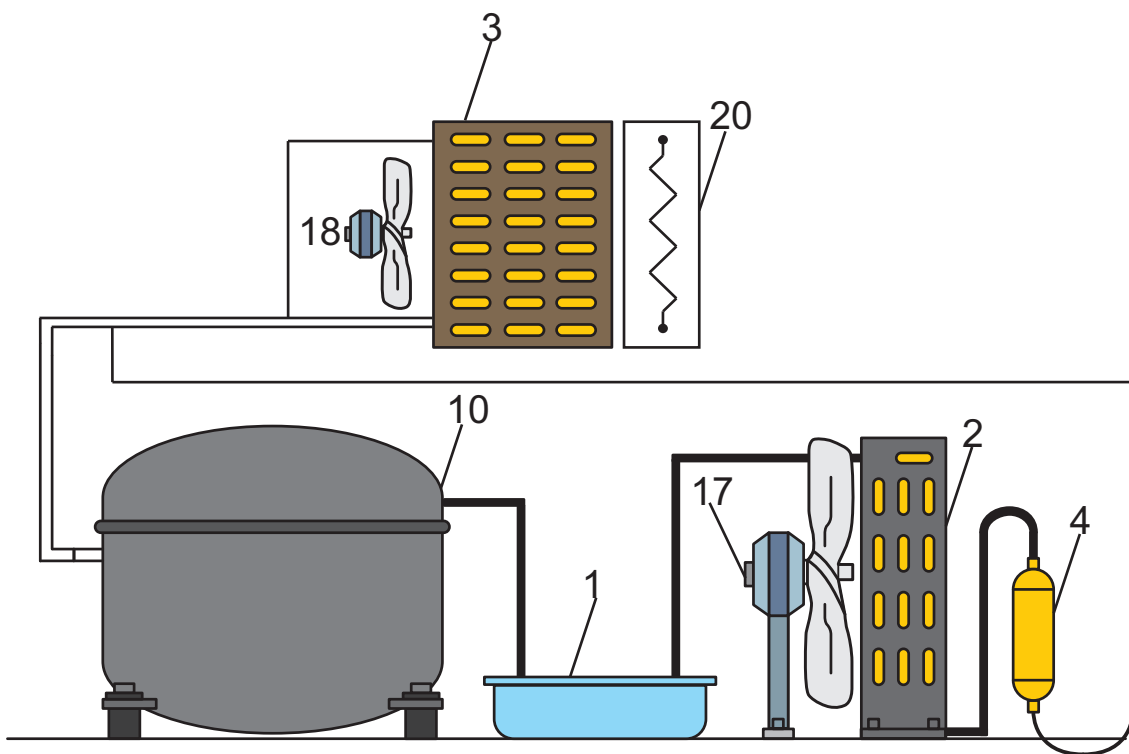
### SNELLÉ 350 Q - G



- I
- UK
- D
- E
- F
- NL
- P
- S
- DK
- FIN
- B
- GR
- CZ
- EE
- LV
- LT
- H
- M
- PL
- SK
- SLO



- I
- UK
- D
- E
- F
- NL
- P
- S
- DK
- FIN
- B
- GR
- CZ
- EE
- LV
- LT
- H
- M
- PL
- SK
- SLO





**I) BACINELLA DI EVAPORAZIONE AUTOMATICA**

La maggior parte delle unità dispone di una bacinella di evaporazione automatica. Anche l'acqua di sbrinamento può causare guasti considerevoli poiché può bucare il tubo che fornisce il calore necessario per l'evaporazione dell'acqua o deteriorare la resistenza elettrica. Quindi si raccomanda di prestare attenzione a questa bacinella e procedere alla sua pulizia periodicamente.

**I) AUTOMATIC EVAPORATION BASIN**

The majority of units, have a basin of automatic evaporation. Even the defrost water can cause considerable damage, since it can pierce the tube that provides the heat necessary for the evaporation of water or deteriorate the electrical resistance.

So please pay attention to this basin and clean it periodically.

**I) AUTOMATISCHE VERDUNSTUNGSTASSE**

Die meisten Einheiten haben eine Tasse mit automatischer Verdunstung. Auch das Tauwasser kann erhebliche Schäden verursachen, da das Rohr dass die notwendige Wärme für die Verdampfung gibt lochen kann oder es zu einer Verschlechterung des elektrischen Widerstandes bringt.

Also bitte achten Sie auf diese Tasse und reinigen Sie diese regelmaessig.

**I) BENDEJA DE EVAPORACION AUTOMATICA**

La mayoría de los equipos disponen de una bandeja de evaporación automática. El agua de dishielo también puede provocar averías de consideración, ya que puede picar la tubería que aporta el calor necesario para evaporar el agua o deteriorar la resistencia eléctrica. Se recomienda pues, prestar atención a esta bandeja y proceder a su limpieza con periodicidad.

**I) PLATEAU D'ÉVAPORATION AUTOMATIQUE**

La majorité des appareils disposent d'un plateau d'évaporation automatique, L'eau du dégivrage peut également occasionner des pannes importantes, étant donné qu'elle peut percer la tuyauterie qui apporte la chaleur nécessaire permettant l'évaporation de l'eau ou encore abimer la résistance électrique.

Il est recommandé de prendre soin de ce plateau et de le nettoyer périodiquement.

**I**

- 1)Bacinella 2) Condensatore 3) Evaporatore 4) Filtro 5) Interruttore 6) Interruttore 7) Microinterruttore 8) Morsettiera mod q-g-phasta 9) Morsettiera mod. R 10) Motocompressore 11) Motoriduttore 12) Illuminazione 13) Reattore 14) Spina 15) Starter 16) Termostato 17) Ventilatore condensatore 18) Ventilatore evaporatore 19) Umidostato 20) Resistenza 21) Teleruttore 22) Alimentatore

**UK**

- 1)Tray 2) Condenser 3) Evaporator 4) Filter 5) Switch 6) Switch 7) Microswitch 8)Terminal board mod. Q-G-Phasta 9) Terminal board mod. R 10) Motor compressor 11) Motor reducer 12) Lighting 13) Reactor 14) Plug 15) Starter 16) Thermostat 17) Condenser fan 18) Evaporator fan 19) Humidity controller 20) Resistor 21) Remote switch 22) Power supply unit

**D**

- 1)Wanne 2) Verflüssiger 3) Verdampfer 4) Filter 5) Schalter 6) Schalter 7) Mikroschalter 8)Klemmleiste Mod. Q-G-Phasta 9) Klemmleiste Mod. R 10) Motorkompressor 11) Getriebemotor 12) Beleuchtung 13) Reaktionsapparat 14) Netzsteckdose 15) Starter 16) Thermostat 17) Gebläse Verflüssiger 18) Gebläse Verdampfer 19) Feuchtigkeit Steuerpult 20) Widerstand 21) Fernschalter 22) Netzteil

**E**

- 1)Bandeja 2) Condensador 3) Evaporador 4) Filtro 5) Interruptor 6) Interruptor 7) Microinterruptor 8)Caja de bornes Mod. Q/G/Phasta 9) Caja de bornes Mod. R 10) Motocompresor 11) Motorreductor 12) Iluminación 13) Reactor 14) Enchufe 15) Dispositivo de arranque 16) Termostato 17) Ventilador condensador 18) Ventilador evaporador 19) Regulador de la humedad 20) Resistencia 21) Telerruptor 22) Alimentador

**F**

- 1)Bassine 2) Condenseur 3) Évaporateur 4) Filtre 5) Interrupteur 6) Interrupteur 7) Microinterrupteur 8)Bornier Mod. Q-G-Phasta 9) Bornier Mod. R 10) Motocompresseur 11) Motoréducteur 12) Éclairage 13) Réacteur 14) Prise de courant 15) Starter 16) Thermostat 17) Ventilateur condenseur 18) Ventilateur évaporateur 19) Contrôleur d'humidité 20) Résistance 21) Télérupteur 22) Alimentateur



**NL**

1) Teiltje 2) Koelinstallatie 3) Verdamer 4) Filter 5) Schakelaar 6) Schakelaar 7) Microschakelaar  
 8) Klemmenbord Mod. Q-G-Phasta 9) Klemmenbord Mod. R 10) Motorcompressor 11) Reductiemotor  
 12) Verlichting 13) Smoorspoel 14) Stekker 15) Starter 16) Thermostaat 17) Ventilator koelinstallatie  
 18) Ventilator verdamer 20) Weerstand 21) Afstandschakelaar 22) Toevoerleiding

**P**

1) Cuba 2) Condensador 3) Evaporador 4) Filtro 5) Interruptor 6) Interruptor 7) Microinterruptor  
 8) Terminal de bornes Mod. Q-G-Phasta 9) Terminal de bornes Mod. R 10) Compressor motorizado  
 11) Motorreductor 12) Iluminação 13) Reactor 14) Placa de união 15) Dispositivo de arranque 16)  
 Termostato 17) Ventilador condensador 18) Ventilador evaporador 20) Resistência 21) Contactor 22)  
 Alimentador

**S**

1) Balja 2) Kondensator 3) Förångare 4) Filter 5) Brytare 6) Brytare 7) Mikrobrytare  
 8) Kabelklämma mod. Q-G-Phasta 9) Kabelklämma mod. R 10) Kompressoraggregat 11) Kugghjulsmotor  
 12) Belysning 13) Reaktor 14) Strömkontakt 15) Startmotor 16) Termostat 17) Fläkt till kondensator  
 18) Fläkt till förångare 20) Resistans 21) Telebrytare 22) Förkopplingsdon

**DK**

1) Bakke 2) Kondensator 3) Fordamper 4) Filter 5) Afbryder 6) Afbryder 7) Mikroafbryder  
 8) Klemrække Model Q-G-Phasta 9) Klemrække Model R 10) Motorkompressor 11) Reduktionsgear  
 12) Belysning 13) Reaktor 14) Strømforsynings stik 15) Starter 16) Termostat 17) Kondensator ventilator  
 18) Fordamper ventilator 20) Varmelegeme 21) Fjernafbryder 22) Fødeledning

**FIN**

1) Astia 2) Kondensaattori 3) Haihdutin 4) Suodatin 5) Kytkin 6) Kytkin 7) Mikrokytkin 8) Jakorasia malli  
 Q-R-Phasta 9) Jakorasia malli R 10) Moottorikompressori 11) Moottorialennin 12) Valaistus 13) Reaktori  
 14) Virtapistoke 15) Käynnistin 16) Termostaatti 17) Kondensaattorin tuuletin 18) Haihduttimen tuuletin  
 20) Vastus 21) Sähkömagneettinen kytkin 22) Virtalähde

**B**

1) Teiltje 2) Koelinstallatie 3) Verdamer 4) Filter 5) Schakelaar 6) Schakelaar 7) Microschakelaar  
 8) Klemmenbord Mod. Q-G-Phasta 9) Klemmenbord Mod. R 10) Motorcompressor 11) Reductiemotor  
 12) Verlichting 13) Smoorspoel 14) Stekker 15) Starter 16) Thermostaat 17) Ventilator koelinstallatie  
 18) Ventilator verdamer 20) Weerstand 21) Afstandschakelaar 22) Toevoerleiding

**GR**

1) Λεκάνη 2) Συμπυκνωτής 3) Εξατμιστήρας 4) Φίλτρο 5) Διακόπτης 6) Διακόπτης 7) Μικροδιακόπτης  
 8) Πίνακας ακροδεκτών μοντέλο Q-G-Phasta 9) Πίνακας ακροδεκτών μοντέλο R 10) Αεροσυμπιεστής  
 11) Κινητήρας με μειωτήρα στροφών 12) Φωτισμός 13) Αντιδραστήρας 14) Βύσμα ρεύματος 15)  
 Εκκινητήρας 16) Θερμοστάτης 17) Εξαεριστήρας συμπυκνωτή 18) Εξαεριστήρας εξατμιστήρα 20)  
 Αντίσταση 21) Αυτόματος διακόπτης 22) Συσκευή τροφοδότησης

**CZ**

1) Vanička 2) Kondenzátor 3) Výparník 4) Filtr 5) Vypínač 6) Vypínač 7) Mikrospínač  
 8) Svorkovnice Mod. Q-G-Phasta 9) Svorkovnice Mod. R 10) Motorkompresor 11) Redukční  
 elektropřevodovka 12) Osvětlení 13) Reaktor 14) Elektrická zástrčka 15) Startér 16) Termostat  
 17) Ventilátor kondenzátoru 18) Ventilátor výparníku 20) Odpor 21) Dálkově ovládaný vypínač 22)  
 Napájecí zdroj

**EE**

1) Vann 2) Kondensaator 3) Aurusti 4) Filter 5) Lüliti 6) Lüliti 7) Mikrolüliti 8) Klemmiliist, Mud. Q-G-Phasta  
 9) Klemmiliist, Mud. R 10) Mootorkompressor 11) Mootorreduktor 12) Valgustus 13) Reaktor 14) Pistik  
 15) Käiviti 16) Termostaat 17) Kondensaatori ventilaator 18) Aurusti ventilaator 20) Takistuselement 21)  
 Kaugjuhtimisülüiti 22) Toiteplokk

NL

P

S

DK

FIN

B

GR

CZ

EE



## LV

1) Tvertne 2) Kondensators 3) Izlvaicētājs 4) Filtrs 5) Slēdzis 6) Slēdzis 7) Mikroslēdzis  
8) Kontaktu plate Mod. Q-G-Phasta 9) Kontaktu plate Mod. R 10) Motorkompressors 11) Motorreduktors  
12) Apgaisme 13) Reaktors 14) Kontaktdakša 15) Starteris 16) Termostats 17) Kondensatora ventilators  
18) Izlvaicētāja ventilators 20) Pretestība 21) Pārslēgs 22) Barošanas elements

## LT

1) Indas 2) Kondensatorius 3) Garintuvas 4) Filtras 5) Jungiklis 6) Jungiklis 7) Mikrojungiklis  
8) Gnybtinė, mod. Q-G-Phasta 9) Gnybtinė, mod. R 10) Motokompresorius 11) Motoreduktorius  
12) Apšvietimas 13) Reaktorius 14) Srovės zondas 15) Starteris 16) Termostatas 17) Kondensatoriaus  
vėdintuvas 18) Garintuvo ventiliatorius 20) Reostatas 21) Distanacinis jungiklis 22) Maitinimo blokas

## H

1) Gyűjtőtál 2) Kondenzátor 3) Párolgató 4) Szűrő 5) Megszak 6) Megszak 7) Mikrokapcsoló  
8) Kapocstábla Q-G-Phasta Mod. 9) Kapocstábla R Mod. 10) Motorkompresszor 11) Reduktoros motor  
12) Megvilágítás 13) Fojtótekercs 14) Csatlakozódugó 15) Starter 16) Hőfokszabályozó 17) Kondenzátor  
ventilátor 18) Párolgató ventilátor 20) Ellenállás 21) Távkapcsoló 22) Tápegység

## M

1) Trej 2) Kondensatur 3) Evaporatur 4) Filtru 5) Interruttur 6) Interruttur 7) Mikro interruttur  
8) Terminal Mod. Q-G Phasta 9) Terminal Mod. R 10) Kompresur bil-mutur 11) Riduttur tal-Magna  
12) Dawl 13) Rijattur 14) Plakka tal-Kurrent 15) Starter 16) Termostat 17) Ventilatur Kundensatorju 18)  
Ventilatur Evapuratorju 20) Rezistenza 21) Swiċċ Awtomatiku 22) Unit li jissuplixxi I-kurrent

## PL

1) Miska 2) Kondensator 3) Parnik 4) Filtr 5) Wylącznik 6) Wylącznik 7) Mikrowylącznik  
8) Tabliczka zaciskowa Mod. Q-G-Phasta 9) Tabliczka zaciskowa Mod. R 10) Motokompresor  
11) Motoreduktor 12) Oświetlenie 13) Reaktor 14) Wtyczka 15) Starter 16) Termostat 17) Wentylator  
kondensatora 18) Wentylator parownika 20) Opór 21) Wylącznik zdalny 22) Zasilacz

## SK

1) Vanička 2) Kondenzátor 3) Výparník 4) Filter 5) Vypínač 6) Vypínač 7) Mikrospínač  
8) Svorkovnica Mod. Q-G-Phasta 9) Svorkovnica Mod. R 10) Motokompresor 11) Redukčná  
elektroprevodovka 12) Osvetlenie 13) Reaktor 14) Elektrická zástrčka 15) Štartér 16) Termostat 17)  
Ventilátor kondenzátora 18) Ventilátor výparníka 20) Odpor 21) Diaľkovo ovládaný vypínač 22) Napájanie  
elektrickým prúdom

## SLO

1) Skleda 2) Kondenzator 3) Evaporator 4) Filter 5) Stikalo 6) Stikalo 7) Mikro stikalo 8) Plošča za  
stičnike Mod. Q-G Phasta 9) Plošča za stičnike Mod. R 10) Kompresorski agregat 11) Motoreduktor 12)  
Razsvetljava 13) Reaktor 14) Vtičnik 15) Starter 16) Termostat 17) Ventilator na kondenzatorju 18)  
Ventilator na evaporatorju 20) Električni upor 21) Krmilni kontaktor 22) Napajalnik

LV

LT

H

M

PL

SK

SLO





COLD  
ENGINEERING  
**TECFRIGO**

TECFRIGO s.p.a.  
42024 Castelnovo di Sotto  
(Reggio Emilia) Italy  
Via Galileo Galilei, 22  
Tel. 0522.683246 / 0522.68844  
Fax 0522.682196  
Fax Uff. acquisti 0522.682311  
Fax Uff. amm. 0522.688444  
e-mail: [info@tecfriigo.com](mailto:info@tecfriigo.com)  
<http://www.tecfriigo.com>



Organizzazione con Sistema  
di Gestione certificato  
*Company with Management  
System certified*

ISO 9001:2000

