

MAGNIFICO

MULTI FUNCTION OVENS

MANUAL DE USO Y MANTENIMIENTO

**MPE423 - MPE523
MPE4 - MPE5 - MPE7 - MPE10
MDE523 - MDE5 - MDE7 - MDE10
MPG5 - MPG7 - MPG10
MDG5 - MDG7 - MDG10**

ES

Índice

1. Instalación

1.1	Advertencias generales y de seguridad	3
1.2	Puesta en funcionamiento y ensayo del horno	4
1.3	Conexión del gas	5
1.4	Control de la presión del gas	7
1.5	Sustitución de las boquillas	7
1.6	Conexión eléctrica	8
1.7	Descarga de humos	9
1.8	Puesta en funcionamiento y ensayo del horno	10

2. Instrucciones de uso

2.1	Información preliminar	11
2.2	Panel de control	12
2.3	Cocción por convección	13
2.4	Cocción al vapor	14
2.5	Cocción mixta por convección al vapor	15
2.6	Cocción con sonda al corazón	16
2.7	Cocción con AV	17
2.8	Válvula de descarga	18
2.9	Refrigeración de la cámara de cocción	18
2.10	Pre calentamiento	19
2.11	Programación programas de cocción	20
2.12	Memorización programa de cocción	20
2.13	Navegación entre programas de cocción	21

2.14	Modificación y cancelación programas	21
2.15	Iluminación cámara de cocción	22
2.16	Parada y apagado del horno	22
2.17	Versión a convección con humidificador	23

3. Mantenimiento

3.1	Limpieza	24
3.2	Limpieza del vidrio	24
3.3	Lavado automático	25

4. Qué hacer si...

4.1	Problemas más comunes	27
4.2	Lista de mensajes de alarma	28
4.3	Termostato de seguridad	28

5. Fichas técnicas

5.1	MPE523 - MDE523	29
5.2	MPE5 - MDE5	29
5.3	MPE7 - MDE7	30
5.4	MPE10 - MDE10	31
5.5	MPG5 - MDG5	32
5.6	MPG7 - MDG7	32
5.7	MPG10 - MDG10	33

6. Esquemas eléctricos

6	Esquemas eléctricos	34-40
---	---------------------	-------

Estimado cliente:

Le agradecemos su preferencia en la compra de nuestro producto. Este horno es parte de una línea de aparatos diseñados específicamente para la panadería y hornos de pastelería, compuesta por hornos de gas y electricidad de diferentes capacidades. Son hornos que tienen una gran facilidad de uso, ergonomía y control de cocción en un diseño agradable y moderno.

El horno tiene una garantía de 12 meses contra cualquier defectos de fabricación a partir de la fecha indicada en la factura de venta. La garantía cubre el funcionamiento normal del horno y no incluye los consumibles (lámparas, juntas, etc.) y el daño causado por la instalación, uso, mantenimiento, reparación, limpieza y descalcificación no correctos, manipulaciones y uso impropio.

El fabricante se reserva, en cualquier momento, el derecho de modificar el producto si lo considera necesario o útil.

1. Instalación

1.1 Advertencias generales y de seguridad

- Leer atentamente este manual antes de la instalación y la puesta en funcionamiento del horno, ya que el texto proporciona información importante para la seguridad de instalación, de uso y de mantenimiento del aparato.
- Tenga este manual bien conservado en un lugar accesible para que los operadores lo puedan consultar.
- Asegurarse de tener el manual junto al horno si se cambia de lugar; si fuera necesario, se debe pedir una copia nueva al distribuidor autorizado o directamente al fabricante.
- Apenas le quite el embalaje, se asegure de que el horno esté íntegro y no presente daños causados por el transporte. En ningún caso, se instalará y se pondrá en funcionamiento un equipo dañado: si hay dudas contactar inmediatamente la asistencia técnica o el distribuidor de confianza.
- La instalación, el mantenimiento extraordinario y las operaciones de reparación del equipo deben ser hechas únicamente por personal profesionalmente calificado y siguiendo las instrucciones del constructor.
- El equipo ha sido diseñado para cocinar alimentos en ambientes cerrados y se debe emplear únicamente para dicha función: por lo tanto, se debe evitar cualquier uso diferente por que es impropio y peligroso.
- Solo personal adecuadamente capacitado a su uso puede usar el horno. Para evitar el riesgo de accidentes o daños al equipo es, además, fundamental que el personal reciba con regularidad instrucciones precisas en materia de seguridad.
- El incumplimiento de las advertencias previas podría poner en peligro tanto la seguridad del equipo como la suya.
- El horno no debe ser usado por personas con disminuciones físicas, sensoriales o mentales o por personas que no tengan experiencia y conocimiento, salvo que estén supervisadas o capacitadas acerca del uso del equipo por una persona responsable de su seguridad.
- Los niños deben ser supervisados para asegurarse de que no jueguen con el equipo ni lo usen.
- Durante el funcionamiento es necesario tener cuidado con las zonas calientes de la superficie externa del equipo que, en condiciones de ejercicio, pueden incluso superar los 60° C.
- En caso de fallo o mal funcionamiento, el equipo debe ser desactivado; si es necesaria su reparación diríjase solamente a un centro de asistencia técnica autorizado por el fabricante y exija repuestos originales.
- No coloque otras fuentes de calor, como por ejemplo freidoras o placas de cocción, cerca del horno.
- No depositar ni utilizar sustancias inflamables cerca del equipo.
- En caso de no utilizar el horno por un período de tiempo prolongado, deben interrumpirse ya sea el suministro de agua que el de energía eléctrica.
- Antes de la puesta en funcionamiento del equipo, controlar que se ha quitado todo el embalaje, teniendo cuidado de eliminarlo respetando la normativa vigente.
- Cualquier modificación en la instalación del horno que resulte necesaria, deberá ser aprobada y hecha por personal técnico autorizado.
- No se admiten modificaciones de ningún tipo en el cableado del horno.

Las versiones de gas del horno cumplen los requisitos esenciales de la Directiva Gas2009/142/CEE y tienen, por lo tanto, un certificado de examen CE emitido por un Organismo notificado. Estas satisfacen los requisitos de las normas de gas siguientes:

- EN 203 + actualizaciones posteriores;
- EN 437 + actualizaciones posteriores;

Para la instalación se deben cumplir los requisitos de seguridad contenidos en:

- Las normas UNI CIG n° 7222-7723,-8723 + actualizaciones posteriores;

El equipo cumple con los requisitos esenciales de las Directivas de Baja Tensión 73/23/CEE y 2006/95/CEE. Este cumple con los requisitos de las siguientes normas eléctricas:

- EN 60335-1 + actualizaciones posteriores;
- EN 60335-2-42 + actualizaciones posteriores;
- EN 55104 / EN 55014 + actualizaciones posteriores;
- EN 61000 + actualizaciones posteriores;

El equipo cumple con los requisitos esenciales de la Directiva de Compatibilidad Electromagnética.

1. Instalación

1.2 Puesta en funcionamiento y ensayo del horno

Antes de poner en funcionamiento el horno, deben ser realizados escrupulosamente todos los controles necesarios para comprobar la conformidad de las instalaciones y de la instalación del aparato a las leyes y a las indicaciones técnicas y de seguridad.

Además, se deben satisfacer los siguientes puntos:

- La temperatura ambiental del lugar de instalación del horno debe ser mayor de +4° C.
- La cámara de cocción debe estar vacía.
- Se deben quitar totalmente todos los embalajes, incluyendo la película protectora aplicada a las paredes del horno.
- Los respiraderos y rejillas de ventilación deben estar abiertos y libres de obstrucciones.
- Las partes del horno que se hayan desmontado para su instalación se deben volver a montar.
- El interruptor eléctrico general debe estar apagado y las llaves de paso del agua y del gas arriba del equipo deben estar abiertos.

Ensayo

El ensayo del horno se lleva a cabo completando un ciclo de cocción de muestra que permita comprobar el funcionamiento correcto del equipo y la ausencia de fallos o problemas.

Encender el horno por medio del botón del interruptor principal **T1**.

Establecer un ciclo de cocción con una temperatura de 150° C, un tiempo de 10 min y una humedad de 5% / min.

Presionar el botón **T16**. "Start/Stop".

Comprobar escrupulosamente los puntos de la siguiente lista:

- Presionando el botón correspondiente, las luces de la cámara de cocción se encienden, y después de 45 segundos se apagan automáticamente si no se ha presionado antes otra vez el botón.
- El horno se detiene si se abre la puerta y se vuelve a encender cuando la puerta se vuelve a cerrar.
- El termostato de regulación de la temperatura en la cámara de cocción interviene cuando se alcanza la temperatura establecida y el elemento/s calentador/es se apaga/n temporalmente.
- El motor del ventilador/es realiza/n la inversión automática del sentido de rotación; la inversión se lleva a cabo cada 3 minutos.
- En los hornos con dos ventiladores en la cámara de cocción, los motores tienen el mismo sentido de rotación.
- Controlar la salida de agua en dirección del ventilador del tubo de entrada de humedad en la cámara de cocción.
- Al terminar el ciclo de cocción, el horno emite una señal acústica de aviso que dura aproximadamente 15 segundos.

IMPORTANTE

En caso de que se bloquee el procedimiento durante la fase de ajuste de las fases de cocción, o para resolver otros posibles bloqueos del panel de control, presionar, incluso varias veces, el botón **T15**.

1. Instalación

1.3 Conexión del gas (solo para hornos de gas)

				CAT		G30	G31	G20	G25	COUNTRY	
				II _{2H3+}	P mbar	28-30	37	20	/	IT-ES-IE-PT GB-GR-CH	
CE				II _{2H3B/P}	P mbar	30	30	20	/	LT-DK-FI-EE-NO LV-LZ-SK-SI-SE	
	TYPE	A ₁	B ₁₁	II _{2E+3+}	P mbar	28-30	37	20	25	FR-BE	
	MOD			II _{2H3B/P}	P mbar	50	50	20	/	AT-CH	
	NR			II _{2ELL3B/P}	P mbar	50	50	20	20	DE	
				II _{2L3B/P}	P mbar	30	30	/	25	NL	
	Σ Qn		kW	II _{2E3+}	P mbar	28-30	37	20	/	LU	
	G30	G20	G25	I _{3B/P}	P mbar	30	30	/	/	MT-IS-HU-CY	
				I ₃₊	P mbar	28-30	37	/	/	CY	
	kg/h	m ³ /h	m ³ /h	I _{2E}	P mbar	/	/	20	/	PL	
PREDISPOSTO A GAS – PREVU AU GAZ PRESET FOR GAS – EINGESTELLT AUF GAS PREDISPOSTO A GAS – PREDISPOSTO À GAS				A						mbar	
				kW	IP	EN 203-1	MADE IN ITALY				

Nota bene

El horno está calibrado en el origen para el funcionamiento con el tipo de gas especificado en la orden.

El tipo de gas para el cual está regulado el horno está escrito en la placa técnica colocada en el equipo.

Durante el ensayo, asegúrese de que las calibraciones de fábrica efectuadas en los quemadores sean apropiadas para el tipo específico de instalación, mediante el análisis de los gases producidos por la combustión (CO₂ y CO) y la verificación del caudal térmico.

Los datos medidos deben registrarse y formarán parte de la documentación técnica de ese equipo.

Requisitos para la instalación

Las operaciones de instalación y puesta en funcionamiento del horno deben ser realizadas únicamente por personal cualificado de acuerdo a los reglamentos y las normas vigentes.

Las instalaciones del gas, las conexiones eléctricas y los lugares de instalación del equipo deben ser conformes a los reglamentos y a las normas vigentes.

Se tenga presente que el aire necesario para la combustión de los quemadores es de 2 m³/h por kW de potencia instalada.

En los lugares abiertos al público se deben respetar las normas para la prevención de accidentes y las normas de seguridad contra incendios y antipánico.

Se puede hacer la conexión al empalme del suministro del gas utilizando tubos metálicos flexibles, interponiendo una llave de paso homologado en un punto fácilmente accesible.

Tener cuidado que el tubo flexible metálico de conexión al empalme del suministro del gas no toque partes calientes del horno y que no se someta a esfuerzos ni torsiones o extensiones.

Utilice bridas de sujeción conformes a las normas de instalación.

Verificaciones que se deben hacer antes de la instalación.

Controlar en la placa técnica puesta en el lado izquierdo del horno, que el equipo haya sido probado para el tipo de gas disponible en el lugar donde se encuentra.

Controlar con los datos sobre la placa técnica, que el caudal del reductor de presión sea suficiente para la alimentación del equipo.

Evitar de interponer reducciones de sección entre el reductor y el equipo.

Se recomienda montar un filtro del gas antes del regulador de presión, para garantizar un funcionamiento óptimo del horno.

1. Instalación

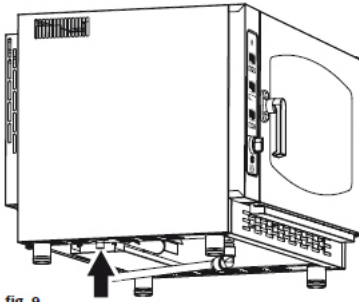


fig. 9

Conectar el horno a la red de alimentación del gas por medio de un tubo especial de R 1/2" con sección interna no inferior de 16 mm de diámetro.

La conexión debe ser de metal y el tubo puede ser fijo o flexible.

Prever grifos o válvulas que tengan un diámetro interno no inferior al tubo de la conexión arriba indicado.

Después de la conexión a la red del gas, es necesario controlar que no haya fugas en las uniones y en las conexiones. Para esto usar agua con jabón o un producto espumoso específico para la detección de fugas.

Es conveniente llevar a cabo una vez al año, de acuerdo con las normas específicas, el mantenimiento periódico de los hornos de gas por un técnico autorizado, en esta ocasión se completará un análisis de los gases de combustión y el control de la potencia térmica.

El horno puede funcionar correctamente solo si la presión de la red de gas se mantiene dentro de los valores indicados para cada tipo de gas.

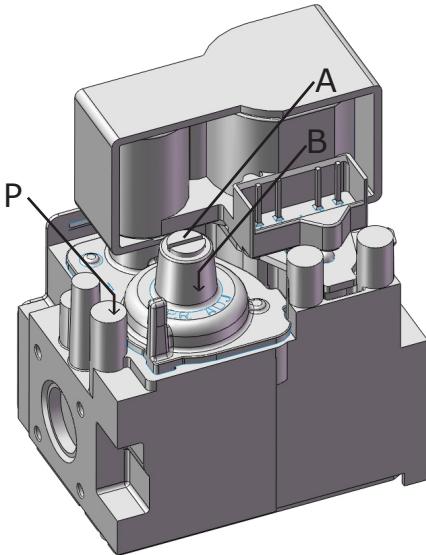
Tipo di gas	Pressione gas [mbar]		
	Nom.	Min.	Max
Metano G20	20	17	25
G.P.L. G30/G31	28-30/37	20/25	35/45

Si las presiones se colocan fuera de estos valores, no será posible obtener un funcionamiento óptimo del equipo y su puesta en funcionamiento final. Haga que el instalador revise el sistema de distribución de gas (controlando tuberías, válvulas y posibles reductores de presión) y luego, si es necesario, póngase en contacto con su proveedor de gas.

1. Instalación

1.4 Control de la presión del gas (solo para hornos de gas)

Verificar que las boquillas montadas sean las previstas para el tipo y la presión del gas de alimentación. Para la sustitución de las boquillas, consulte el siguiente parágrafo.



Cuando el horno está conectado, verificar, con el equipo encendido, la presión del gas.

La presión del gas se debe controlar directamente en la válvula de control haciendo lo que se describe a continuación:

- Desenroscar el tornillo "P" en la toma de presión de la válvula.
- Coloque el manómetro a la toma de presión.
- Regular la presión del gas de manera que coincida a los valores indicados en la tabla 2 moviendo el regulador de presión externo del equipo.
- Cuando la presión es correcta, apagar el horno, quitar el manómetro y enroscar el tornillo "P" completamente.

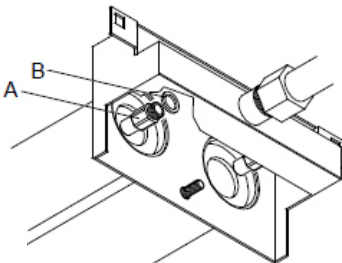
En caso de necesidad, si el ajuste de la presión no es suficiente, actuar como sigue:

- Retire la tapa protectora **A**.
- Atornillar el tornillo **B** para aumentar la presión del gas de salida y desatornillar para disminuirla.
- Al final de la calibración aplicar la tapa protectora **A**.

1.5 Sustitución de las boquillas (cambio gas)

Categoría equipo: II2H3+		Países: IT- ES -PT- CH-GB -GR - IE		
Horno	Potencia nominal	Boquilla para gas G30 [30mbar]	Boquilla para gas G31 [37mbar]	Boquilla para gas G20 [20mbar]
5 GN 1/1	9,5 kW	115	115	161R
7 GN 1/1	16 kW	145	145	205
10 GN 1/1	19 kW	155	155	225R

¡Usar únicamente boquillas originales evitando cualquier tipo de alteración!






Para realizar la conexión a un gas diferente al de la placa, es necesario sustituir las boquillas del /de los quemador/ es haciendo lo siguiente:

- Desenrosque la boquilla y reemplazarla con la correspondiente al tipo de gas presente en el lugar de instalación.
- Vuelva a colocar la arandela de sellado.
- Las boquillas están marcadas en centésimos de milímetro.
- Después de hacer la sustitución de las boquillas, es necesario controlar la presión del gas.

1. Instalación

1.6 Conexión eléctrica

La instalación eléctrica, como prescrito y especificado en la normativa en vigor, debe estar dotada de una puesta a tierra eficiente. Es posible garantizar la seguridad eléctrica del aparato únicamente en presencia de una instalación eléctrica realizada según las normas. Antes de efectuar la conexión eléctrica, deben controlarse los valores de tensión y de frecuencia de la red eléctrica para comprobar que sean conformes a las necesidades del aparato indicadas en la chapa técnica. Para la conexión directa a la red de alimentación es necesario interponer entre el aparato y la red misma un dispositivo, con dimensiones según la carga, que asegure la desconexión y cuyos contactos tengan una distancia de apertura que permita la completa desconexión en las condiciones de la categoría de sobretensión III, conforme a las reglas de instalación; también este dispositivo debe ser colocado en un lugar y de una manera que permita un fácil accionamiento en cualquier momento por parte del operador. Ponga el interruptor general al que se conectará el enchufe del cable de alimentación en la posición 0 (cero). Haga que personal profesionalmente calificado compruebe que la sección de los cables de la toma sea adecuada a la potencia absorbida por el aparato. Desenrosque los tornillos que fijan el costado izquierdo del horno y quítelo. Para efectuar la conexión eléctrica, consulte los esquemas eléctricos presentes como apéndice de este manual. Conecte el cable al tablero de bornes siguiendo las indicaciones incluidas en la tab. 1. Bloquee el cable con el prensacable. La tensión de alimentación con la máquina en funcionamiento no debe separarse del valor de la tensión nominal de $\pm 10\%$.

HORNOS ELÉCTRICOS	HORNOS DE GAS
L1 L2 L3 N 	L N  Entre fase y  debe haber una diferencia de potencial de 230 V

tab 1

El aparato debe incluirse en un sistema equipotencial cuya eficacia debe comprobarse según cuanto indicado en la normativa en vigor. Para la conexión hay un borne, colocado en el armazón y marcado con el



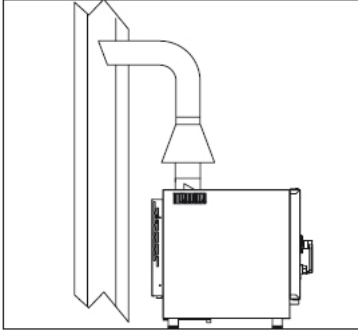
símbolo (a la izquierda), al cual debe conectarse un cable con sección mínima de 10 mm². Para los hornos de gas, esperar a que haya finalizado también la conexión del gas al aparato antes de volver a montar el costado del horno; para los hornos eléctricos volver a montar el costado del horno.

1. Instalación

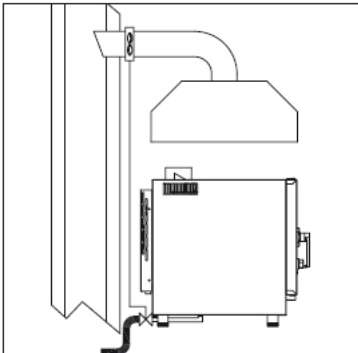
1.6 Descarga de humos

Los hornos, de conformidad con las normas para su instalación, se deben poner en función en locales adecuados para la evacuación de los productos de combustión.

Es posible conectar los tubos de descarga de los hornos de dos maneras.



- Por medio de conexión a un conducto natural, como una chimenea con tiro natural con segura eficiencia para evacuar los productos de la combustión directamente al exterior. La continuación se hace hacia el exterior o en una chimenea por medio de un sistema transportador. Esto debe asegurar que la evacuación del humo no se vea obstaculizada por obstrucciones y/o por la excesiva longitud del tubo de descarga (de máximo 3 m).



- A través de un sistema de evacuación forzada, como una campana equipada con un aspirador mecánico. En este caso, la fuente de alimentación de gas al aparato debe ser controlada directamente por dicho sistema y deberá detenerse cuando el caudal baje por debajo de los valores prescritos. Cuando se instala el equipo debajo de una campana extractora, se debe verificar que se cumplan las siguientes indicaciones:
 - a) el volumen de admisión debe ser mayor que la de los gases de combustión generados (véase la legislación vigente);
 - b) el material con el cual está compuesto el filtro de la campana debe ser capaz de resistir la temperatura de los gases de combustión que, a la salida del sistema transportador, puede llegar a 300 ° C;
 - c) la parte terminal del conducto de evacuación de la unidad debe estar situado dentro de la proyección del perímetro de la base de la campana;
 - d) se debe poder hacer la readmisión del gas al aparato solo manualmente

1. Instalación

1.7 Puesta en funcionamiento y ensayo del horno

Antes de poner en funcionamiento el horno, deben ser realizados escrupulosamente todos los controles necesarios para comprobar la conformidad de las instalaciones y de la instalación del aparato a las leyes y a las indicaciones técnicas y de seguridad presentes en este manual.

Además, se deben satisfacer los siguientes puntos:

- La temperatura ambiental del lugar de instalación del horno debe ser mayor de +4° C.
- La cámara de cocción debe estar vacía.
- Se deben quitar totalmente todos los embalajes, incluyendo la película protectora aplicada a las paredes del horno.
- Los respiraderos y rejillas de ventilación deben estar abiertos y libres de obstrucciones.
- Las partes del horno que se hayan desmontado para su instalación se deben volver a montar.
- El interruptor eléctrico general debe estar apagado y las llaves de paso del agua y del gas arriba del equipo deben estar abiertos.

Ensayo

El ensayo del horno se lleva a cabo completando un ciclo de cocción de muestra que permita comprobar el funcionamiento correcto del equipo y la ausencia de fallos o problemas.

Encender el horno presionando, durante 1 segundo, el botón **T1** del interruptor principal.

Establecer un ciclo de cocción con una temperatura de 150° C, un tiempo de 10 min y una humedad de 5.

Comprobar escrupulosamente los puntos de la siguiente lista:

- La luz de la cámara de cocción se enciende.
- El horno se detiene si se abre la puerta y se vuelve a encender cuando la puerta se vuelve a cerrar.
- El termostato de regulación de la temperatura en la cámara de cocción interviene cuando se alcanza la temperatura establecida y los elemento calentadores se apagan temporalmente.
- El/los motor/es del/de los ventilador/es realiza/n la inversión automática del sentido de rotación;
- la inversión se lleva a cabo cada 2 minutos, con intervalos de 20 segundos de parada del motor.
- Los elementos calentadores de la cámara de cocción se apagan temporalmente durante 20 segundos de parada del motor.
- Para hornos de 7 a 10 bandejas: los dos ventiladores de la cámara de cocción tienen el mismo sentido de rotación.
- Controlar la salida de agua en dirección del/de los ventilador/es del tubo de entrada de humedad en la cámara de cocción.
- Al terminar el ciclo de cocción, el horno emite una señal acústica de aviso que dura aproximadamente 15 segundos.

2. Instrucciones de uso

2.1 Información preliminar



El equipo ha sido diseñado para cocinar alimentos en ambientes cerrados y se debe emplear únicamente para dicha función: por lo tanto, se debe evitar cualquier uso diferente por que es impropio y peligroso.

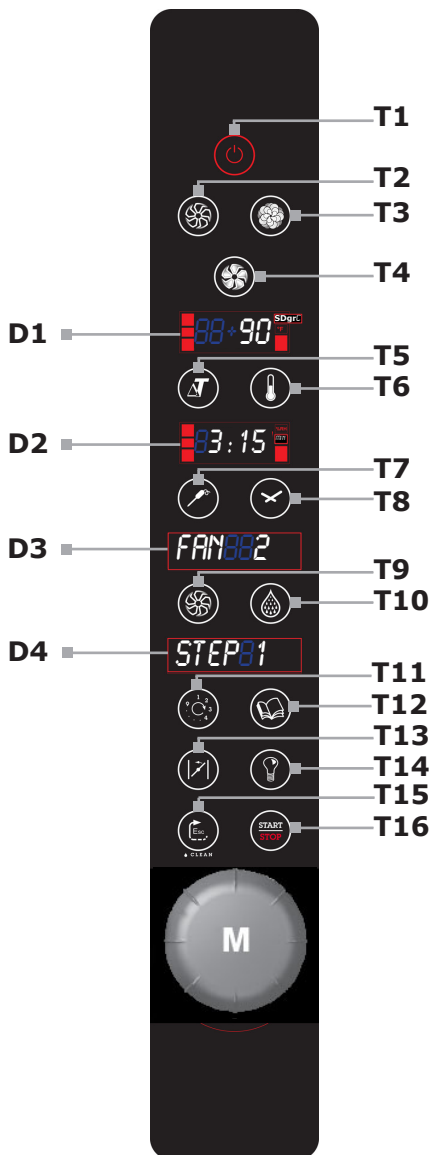
Durante el funcionamiento vigilar el equipo.

Antes de llevar a cabo la cocción, se recomienda precalentar el horno mediante el uso del precalentamiento automático de la cámara de cocción (véase 2.8 a pág. 12).

Una vez conectado a la red eléctrica, el horno se encuentra en condición de "stand by" (espera). El panel de control del horno está equipado con una perilla **M** para inserir y modificar los parámetros de funcionamiento del equipo. Dicha perilla también se puede presionar para seleccionar una función o confirmar un parámetro en particular. La perilla actúa sobre un codificador digital y es, por lo tanto, a rotación continua (no tiene tope). Los parámetros regulados por el codificador varían, en el sentido de las agujas del reloj, aumentando cada vez. Desde el modo de espera, al pulsar el botón **T1** se pasa a la condición de "encendido" tras el reinicio de la tarjeta (algunos segundos): el horno está listo para recibir la configuración de cocción.

2. Instrucciones de uso

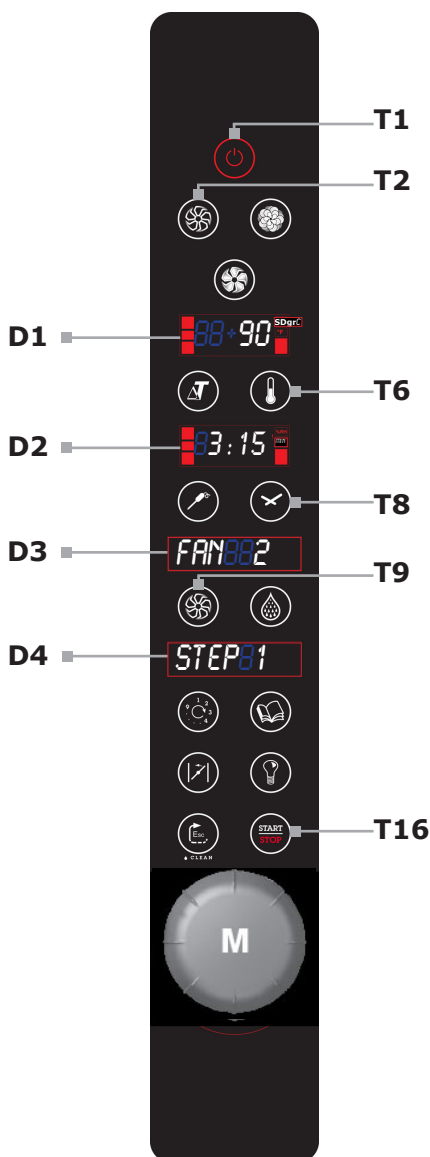
2.2 Panel de control



T1	Encendido / apagado
T2	Modo de cocción: CONVECCIÓN
T3	Modo de cocción: VAPOR
T4	Modo de cocción: MIXTO
T5	Botón cocciones ΔT (Delta-T)
T6	Botón ajuste temperatura cámara
T7	Botón ajuste temperatura aguja
T8	Botón ajuste tiempo
T9	Botón velocidad ventilador
T10	Botón ajuste humedad relativa
T11	Botón ajuste fases y precalentamiento
T12	Botón programas
T13	Botón control válvula de mariposa
T14	Botón encendido / apagado luces cámara
T15	Botón atrás / borra / lavado (op.)
T16	Botón Start / Stop
D1	Display temperatura cámara / ΔT
D2	Display tiempo / temperatura aguja
D3	Display velocidad ventilador
D4	Display fase cocción / programa
M	Perilla selección y codificador

2. Instrucciones de uso

2.3 Cocción por convección



Una vez encendido el horno presionando el botón **T1**, seleccionar el modo de cocción por convección presionando el botón **T2**.

Activar el ajuste de la temperatura de cocción deseada presionando el botón **T6**, señalado por el parpadeo del botón mismo: establecer el valor de la temperatura girando el botón **M** ($50^{\circ}\text{C} \div 280^{\circ}\text{C}$) y confirmar la selección presionando el botón **T6** o la perilla **M** del codificador.

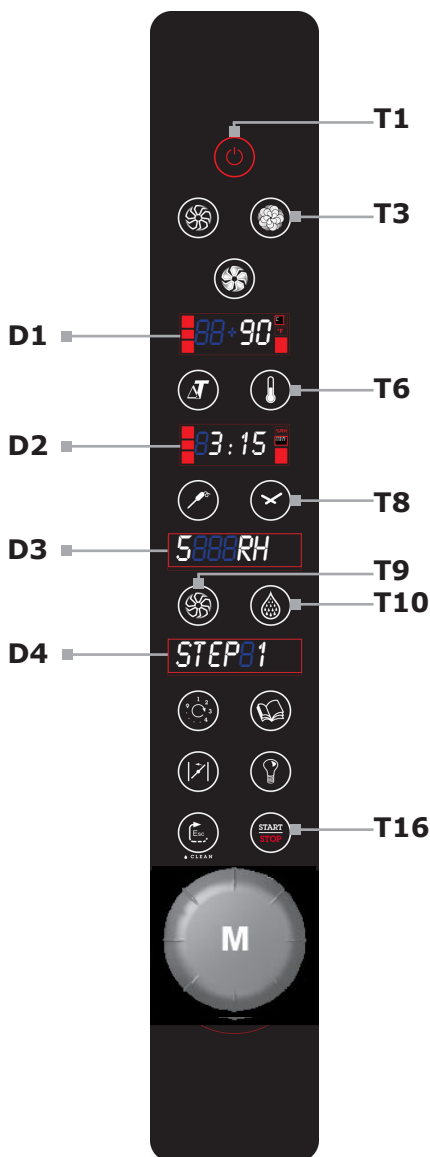
El display cambia automáticamente a la selección del tiempo de cocción (el botón **T8** parpadea). Establecer el valor del tiempo de cocción girando la perilla **M** y confirmar la selección presionando el botón **T8** o la perilla **M** del codificador. El display cambia automáticamente a la selección de la velocidad del ventilador (el botón **T9** parpadea).

Ajustar la velocidad de rotación del ventilador (2 velocidades están disponibles) y confirmar la selección presionando el botón **T9** o la perilla **M** del codificador.

Presionar el botón **T16** Start para empezar la cocción.

2. Instrucciones de uso

2.4 Cocción al vapor



Una vez encendido el horno presionando el botón **T1**, seleccionar el modo de cocción al vapor presionando el botón **T4**. Activar el ajuste de la temperatura de cocción deseada presionando el botón **T6**, señalado por el parpadeo del botón mismo: establecer el valor de la temperatura girando el botón **M** ($50^{\circ}\text{C} \div 120^{\circ}\text{C}$) y confirmar la selección presionando el botón **T6** o la perilla **M** del codificador. El display cambia automáticamente a la selección del tiempo de cocción (el botón **T8** parpadea).

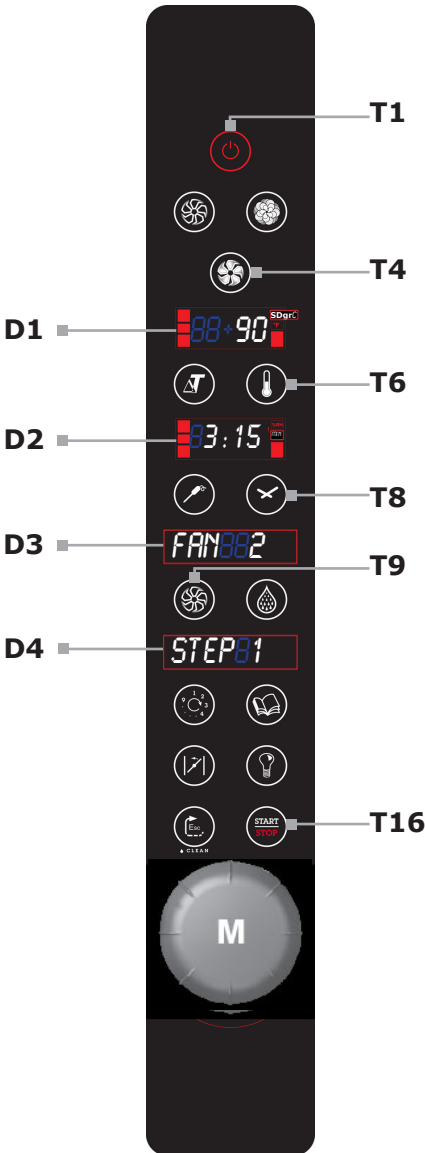
Establecer el valor del tiempo de cocción girando la perilla **M** y confirmar la selección presionando el botón **T8** o la perilla **M** del codificador.

El display cambia automáticamente a la selección de la velocidad del ventilador (el botón **T9** parpadea). Ajustar la velocidad de rotación del ventilador (2 velocidades están disponibles) y confirmar la selección presionando el botón **T9** o la perilla **M** del codificador.

Presionar el botón **T16** Start para empezar la cocción.

2. Instrucciones de uso

2.5 Cocción mixta por convección al vapor



Una vez encendido el horno presionando el botón **T1**, seleccionar el modo de cocción mixto por convección/ vapor presionando el botón **T3**.

Activar el ajuste de la temperatura de cocción deseada presionando el botón **T6**, señalado por el parpadeo del botón mismo: establecer el valor de la temperatura girando el botón **M** (50°C ÷ 280° C) y confirmar la selección presionando el botón **T6** o la perilla **M** del codificador.

El display cambia automáticamente a la selección del tiempo de cocción (el botón **T8** parpadea). Establecer el valor del tiempo de cocción girando la perilla **M** y confirmar la selección presionando el botón **T8** o la perilla **T8** del codificador.

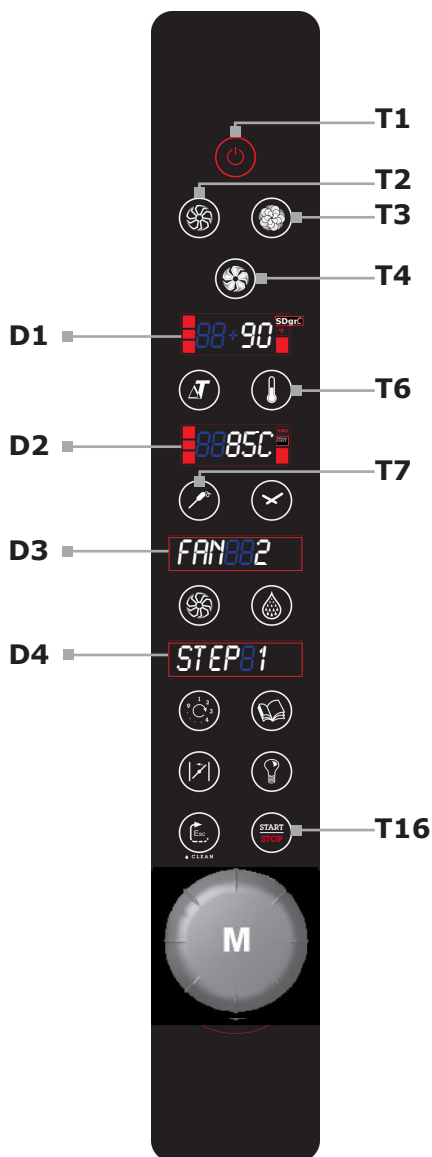
El display cambia automáticamente a la selección de la velocidad del ventilador (el botón **T9** parpadea). Ajustar la velocidad de rotación del ventilador (2 velocidades están disponibles) y confirmar la selección presionando el botón **T9** o la perilla **M** del codificador.

El display pasa automáticamente a la selección del porcentaje de humedad en la cámara de cocción: presionar el botón **T10** (el botón parpadea) y ajustar la cantidad de humedad deseada. Establecer el valor de la humedad girando la perilla **M** (0 ÷ 10 donde: 1= 10%; 2=20% 3=30% ...) y confirmar la selección presionando el botón **T10** o la perilla **M** del codificador.

Presionar el botón **T12** Start para empezar la cocción.

2. Instrucciones de uso

2.6 Cocción con sonda al corazón



Una vez encendido el horno presionando el botón **T1** (fig. 19), seleccionar el modo de cocción deseado presionando el botón relativo (**T2 - T3 - T4**).

Activar el ajuste de la temperatura de cocción deseada presionando el botón **T6**, señalado por el parpadeo del botón mismo: establecer el valor de la temperatura girando el botón **M** ($50^{\circ}\text{C} \div 280^{\circ}\text{C}$) y confirmar la selección presionando el botón **T6** o la perilla **M** del codificador.

El display cambia automáticamente a la selección del tiempo de cocción. No establecer el tiempo, seleccionar el modo Sonda presionando el botón **T7**. Establecer el valor de la temperatura deseada en el corazón del producto girando la perilla **M** (N.B, la temperatura de la cámara de cocción debe ser al menos 5°C superior a la temperatura de la sonda) Confirmar la selección presionando el botón **T7** o la perilla **M** del codificador.

Continuar con la selección de los siguientes parámetros de la fase de cocción en función del tipo de cocción elegida.

Presionar el botón **T12 Start** para empezar la cocción.

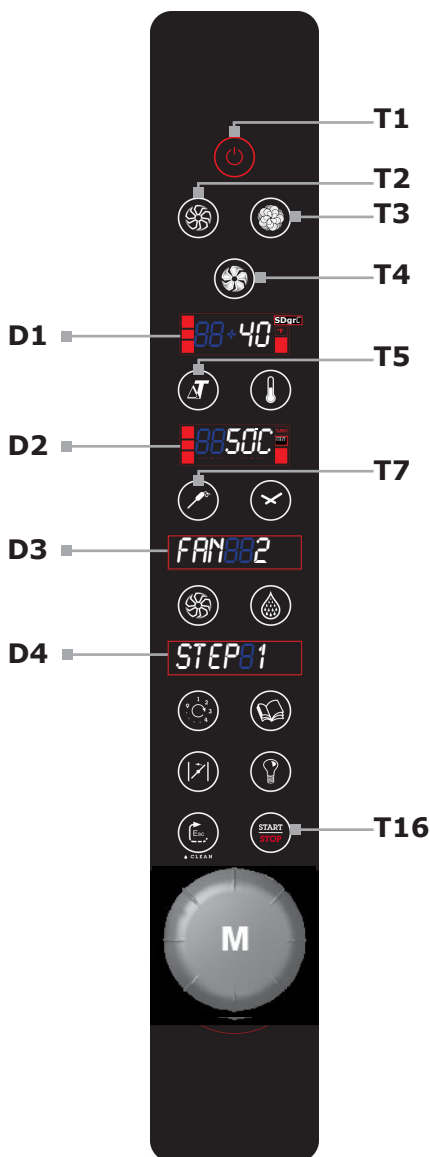
Nota:

Cómo colocar la sonda al corazón:

La sonda se coloca haciéndola penetrar en el alimento a cocinar de manera que la punta se encuentre en el centro, en la parte más gruesa del producto.

2. Instrucciones de uso

2.7 Cocción con ΔT



Una vez encendido el horno presionando el botón **T1**, seleccionar el modo de cocción deseado presionando el botón relativo (**T2 - T3 - T4**).

Seleccionar el modo ΔT presionando el botón **T5**. Establecer el valor de la diferencia de temperatura deseada entre el corazón del producto y la cámara de cocción girando la perilla **M**. Confirmar la selección presionando el botón **T5** o la perilla **M** del codificador. El display cambia automáticamente a la selección de la temperatura de la sonda al corazón (el botón **T7** parpadea).

Establecer el valor de la temperatura al corazón girando la perilla **M** y confirmar la selección presionando el botón **T7** o la perilla **M** del codificador.

Continuar con la selección de los siguientes parámetros de la fase de cocción en función del tipo de cocción elegida.

Presionar el botón **T16** Start para empezar la cocción.

Nota:

Uso de las cocciones ΔT :

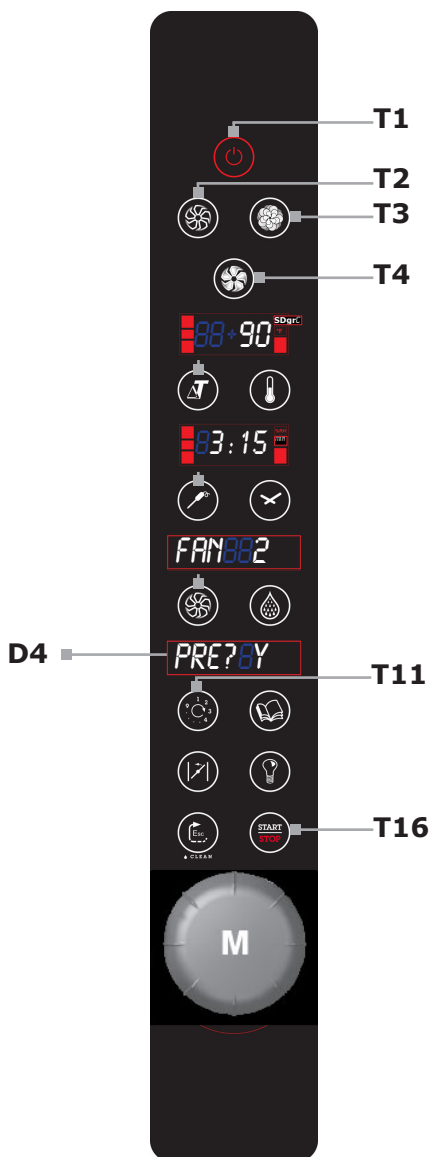
Las cocciones en modo ΔT son particularmente adecuadas para cocinar asados de dimensión media/grande. Este tipo de cocción se lleva a cabo manteniendo una temperatura en la cámara más baja que en las cocciones tradicionales y con tiempos más largos aumentando, por lo tanto, la suavidad del producto final y disminuyendo, al mismo tiempo, la pérdida de peso del alimento.

Se recomienda establecer una temperatura ΔT de:

- 40°C para los asados de carne roja con temperatura al corazón de entre 45°C y 55°C;
- 50°C para los asados de carne blanca con temperatura al corazón de entre 75°C y 85°C.

2. Instrucciones de uso

2.10 Precalentamiento



Una vez encendido el horno presionando el botón **T1**, seleccionar el modo de cocción deseado presionando el botón relativo (**T2 - T3 - T4**) y continuar con la selección de la cocción deseada.

Para activar el precalentamiento de la cámara de cocción, presionar el botón **T11** e girar la perilla **M** a la izquierda. El usuario verá escrito: **PRE?EN**. Presionando la perilla **M** se **PRE?BY** activará el precalentamiento, el display visualizará: **PRE?BY** en este punto girar la perilla **M** hacia la derecha para regresar a la programación de la receta.

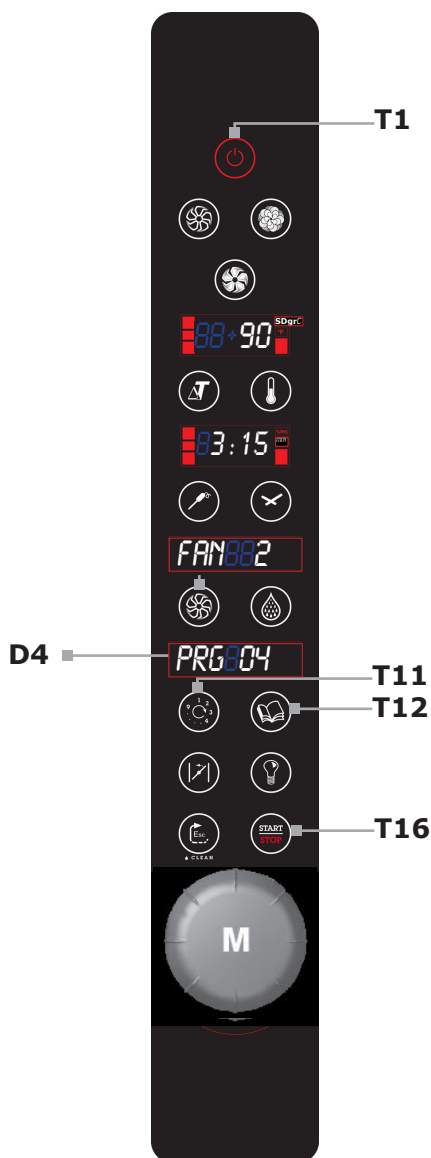
Presionando el botón **T16** Start, el horno empezará a precalentarse automáticamente a una temperatura superior al 20% a la programada en la primera fase de la receta. Una vez que se completa el precalentamiento, el horno emitirá una señal acústica. En este punto será posible introducir los productos en el horno para la cocción.

Nota:

Con el fin de obtener mejores resultados se recomienda introducir los productos solo cuando el horno ha terminado el precalentamiento. Además, se recomienda siempre el precalentamiento para aumentar el rendimiento del horno (a excepción de algunos casos particulares en los que es necesario empezar la cocción "en frío").

2. Instrucciones de uso

2.11 Programación



A cada una de las fases de cocción ilustradas precedentemente le corresponde un programa de cocción.

Una vez terminada la selección de la fase, presionar el botón **T11**. El display **D4** visualiza el número de la fase. Se puede, por lo tanto, pasar a la selección de la nueva fase, girando la perilla **M** del codificador hacia la derecha. El display **D4** muestra el número de la nueva fase.

Es posible, entonces, pasar a la inserción de los parámetros de la nueva fase.

El número de fases memorizables para cada receta es de 9 más el precalentamiento.

2.12 Memorización de un programa de cocción

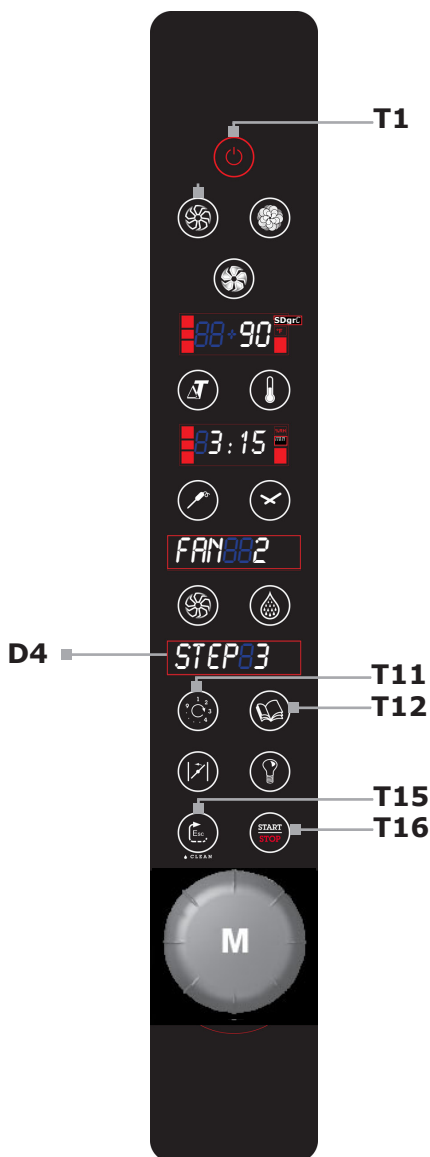
Es posible salvar el programa de cocción en la memoria del horno para poderlo utilizar de nuevo.

Una vez creado el programa deseado, presionar el botón **T12** durante algunos segundos. El display **D4** mostrará el número del primer programa disponible en la memoria (por ejemplo: si ya hay 3 programas salvados en las posiciones: 1, 2, y 3, se visualizará el número 4 como primer espacio disponible para salvar el programa).

Elegir el número de programa deseado entre los disponibles y presionar nuevamente durante algunos segundos el botón **T12**. El display **D4** visualizará: **MEMB** es POSIBLE memorizar un número máximo de 99 programas.

2. Instrucciones de uso

2.13 Navegación entre programas salvados



Para elegir un programa salvado en la memoria del horno presionar el botón **T12** y elegir el número de programa girando la perilla **M** hacia la derecha o hacia la izquierda. Confirmar la selección presionando el botón **T12** en el número de programa deseado.

PRG04

El botón **T11** parpadeará y será posible visualizar la configuración de las fases de cocción del programa.

Posicionarse en la fase 1 (**STEP0818**) Y PRESIONAR EL BOTÓN T16 START PARA INICIAR EL PROGRAMA.

También es posible empezar la cocción desde una fase sucesiva a la 1 seleccionando el número de fase deseada para empezar y presionando el botón T16 Start. En este caso el horno no hará el precalentamiento incluso si se ha configurado.

2.14 Modificación y cancelación de un programa de cocción.

Para modificar un programa salvado, seleccionar el número de programa que se desea modificar como se explicó en el punto 2:11, seleccionar la fase que se quiere modificar y cambiar la configuración de la fase como se desea. Al terminar de modificarla, se desea, es posible salvar el programa modificado presionando durante algunos segundos el botón **T12**.

Además es posible cancelar parcialmente o todo el programa. Para la cancelación parcial, colocarse en la fase desde la cual se quiere cancelar y pulsar durante unos segundos el botón **T11**. La pantalla **D4** mostrará: **DEL?88N**
Girando el mando **M** hacia la derecha, la pantalla mostrará: **DEL?88Y**. Llegados a este punto se puede confirmar la operación pulsando el mando **M**. Por lo tanto, serán canceladas todas las fases de

2. Instrucciones de uso



la seleccionada (ej. Si se selecciona la fase 3 y se tiene pulsado el botón **T11** se cancelarán las fases 3, 4, 5...). No es posible cancelar sólo una fase entre otras fases (ej. No es posible cancelar sólo la fase 3 y no la 4, 5 ...).

Para cancelar todo el programa, colocarse en la fase 1 y pulsar el botón **T11**. La pantalla **D4** mostrará: **DEL?BBN**. Girando el mando **M** hacia la derecha, la pantalla mostrará: **DEL?BBY**. Llegados a este punto se puede confirmar la operación pulsando el mando **M**.

Si se quiere anular la operación, cuando aparece el mensaje **DEL?BBN** confirmar con el mando **M** o pulsar el botón **T15** ESC.

2.15 Iluminación cámara de cocción.

Pulse el botón **T14** para encender la iluminación en la cámara de cocción. Las luces se activarán por 45 segundos. es posible desactivarlas, antes del apagado automático, presionando nuevamente el botón T14.

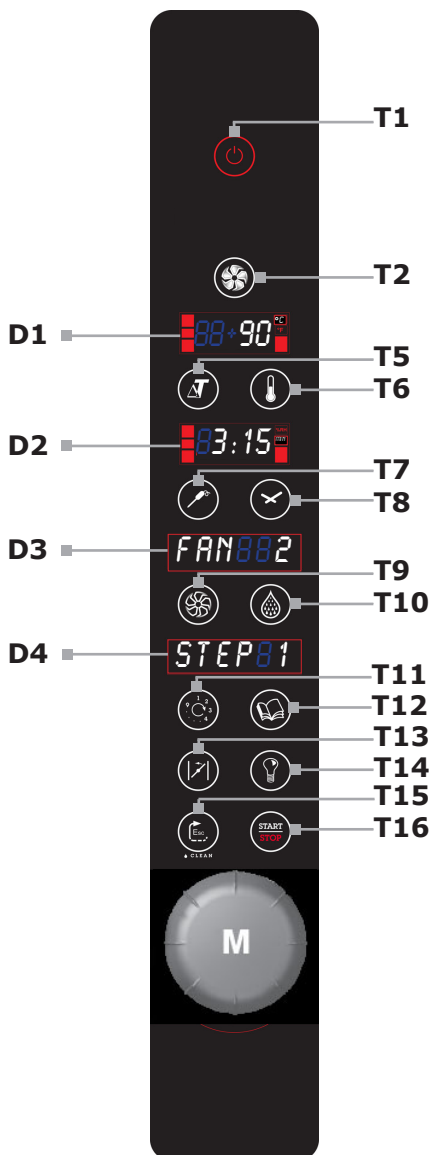
2.16 Parada y apagado del horno

Para terminar un programa de cocción con tiempo seleccionado en infinito o antes de final del tiempo programado, presionar el botón **T16**.

Para apagar el horno mantenga presionado durante unos segundos el botón **T1**.

2. Instrucciones de uso

2.17 Versión a convección con humidificador



Modelos:

MPE423 - MPE523
MPE4 - MPE5 - MPE7 - MPE10
MPG5 - MPG7 - MPG10

T1	Encendido / apagado
T2	Modo de cocción: CONVECCIÓN
T5	Botón cocciones ΔT (Delta-T)
T6	Botón ajuste temperatura cámara
T7	Botón ajuste temperatura aguja
T8	Botón ajuste tiempo
T9	Botón velocidad ventilador
T10	Botón ajuste humedad relativa
T11	Botón ajuste fases y precalentamiento
T12	Botón programas
T13	Botón control válvula de mariposa
T14	Botón encendido / apagado luces cámara
T15	Botón atrás / borra / lavado (op.)
T16	Botón Start / Stop
D1	Display temperatura cámara / ΔT
D2	Display tiempo / temperatura aguja
D3	Display velocidad ventilador
D4	Display fase cocción / programa
M	Perilla selección y codificador

3. Mantenimiento

3.1 Limpieza

Al final del día de trabajo, es necesario limpiar el equipo, tanto por razones de higiene que para evitar un mal funcionamiento.

No se debe limpiar el horno nunca con chorros de agua directos o de alta presión. Al mismo tiempo, para la limpieza del equipo no se debe usar lana de acero, cepillos o raspadores de acero comunes; es posible eventualmente usar lana de acero inoxidable, frotándola en la dirección del satinado de las láminas.

Esperar que la cámara de cocción esté fría.

Retirar los montantes porta rejillas. Quitar los residuos que pueden eliminarse manualmente y poner las parte extraíble en el lavavajillas.

Para la limpieza de la cámara de cocción se debe utilizar agua tibia con jabón. Después, se deben enjuagar todas las superficies enjabonadas, teniendo cuidado de que no queden residuos de detergente.

Para limpiar las partes externas del horno usar un paño suave y un detergente no agresivo.

ATENCIÓN

No utilizar nunca, por ninguna razón, detergentes y/o productos en general que contengan cloro. El uso de estos productos invalida la garantía.

3.2 Limpieza del vidrio



Se puede limpiar el vidrio de la puerta ya sea por el lado externo que en el lado interno. Para ese fin se debe girar en el sentido de las agujas del reloj la parada que tiene el vidrio interno en su lugar y, una vez abierto, se limpiará con un detergente idóneo.

No se deben usar nunca materiales abrasivos.

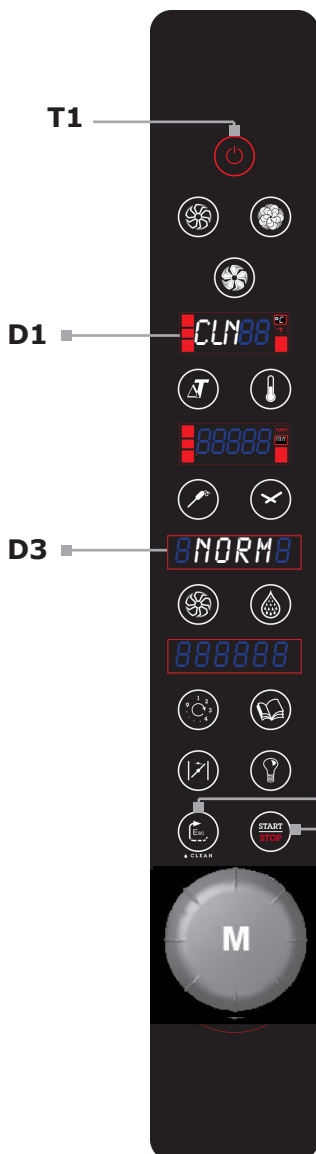
Después se debe cerrar el vidrio de manera correcta y bloquearlo en posición girando en sentido anti-horario la parada especial para ello.

3. Mantenimiento

3.3 Lavado automático

Para activar el LAVADO AUTOMÁTICO (kit opcional) realice el siguiente procedimiento:

- Encienda el horno mediante la tecla **T1**.
- Quite el filtro de descarga en el interior de la cámara de cocción.
- Controle que el detergente esté conectado al horno mediante su tubo.
- Presione simultáneamente la tecla **T15** Clean y el pomo **M**.
- La pantalla **D4** visualizará el tipo de lavado. Girando el pomo **M** se puede elegir entre lavado SOFT (ligero), NORM (medio) o HARD (intenso) en base al tipo y cantidad de suciedad en el interior de la cámara de cocción.
- Una vez elegido el tipo de lavado adecuado presione la tecla **T16** (Start) para iniciar el lavado automático. El lavado funciona sólo con la puerta cerrada.
- Antes de iniciar una nueva cocción enjuague manualmente la cámara de cocción con la ducha suministrada para remover eventuales residuos de detergente.
- Vuelva a poner en posición el filtro de descarga en la cámara.



Durante el lavado la pantalla D3 visualizará las fases siguientes:

PWASH	Prelavado - Lavado
RINSE	Enjuague
PDRY8	Secado
FINISH	Limpieza completa

Importante:

Se recomienda el uso del detergente aprobado para la limpieza del horno (ECO-LAB OVEN CLEANER POWER).



El uso de un detergente no aprobado podría causar daños al sistema de lavado y a la integridad de la cámara de cocción anulando la garantía del productor.

4. Qué hacer si...

4.1 Problemas más comunes

Si se verificara una anomalía grave, es muy importante apagar el equipo, moviendo el interruptor omnipolar, y cerrar las llaves de paso del agua y del gas colocados arriba del equipo.

Problema	Posible solución
El horno no se enciende	Controlar que el interruptor omnipolar esté cerrado y que haya tensión de red.
	Controlar que la llave de paso del gas colocada arriba del equipo esté abierta.
	Comprobar la integridad de los fusibles de protección del horno.
	Asegurarse de que la puerta del horno esté bien cerrada.
	Comprobar que los parámetros del ciclo de cocción estén configurados de manera correcta.
	Asegurarse de que el horno no esté en error.
Si después de estas operaciones el horno no se pone en marcha, contactar la asistencia.	
El ventilador se para durante el funcionamiento	Apagar el horno y esperar a que la protección térmica del motor se restablezca automáticamente.
	Asegurarse que las aperturas de enfriamiento no estén obstruidas.
Si el inconveniente se repite, contactar la asistencia.	
La iluminación interna no funciona	Utilizar lámparas resistentes al calor.
	Sustituir las lámparas haciendo lo siguiente: <ul style="list-style-type: none">• Asegurarse de que el interruptor omnipolar colocado arriba del horno esté abierto y que el equipo esté frío.• Abrir el vidrio interno de la puerta del horno.• Quitar los vidrios de protección de las lámparas.• Sustituir las lámparas de iluminación
Si el inconveniente se repite, contactar la asistencia.	
No entra agua por los tubos del humidificador	Controlar que la llave de paso del agua esté abierta.
Si el inconveniente se repite, contactar la asistencia.	
El horno da el error "GAS"	Controlar que la llave de paso del gas colocada arriba del equipo esté abierta.
	Presionar la perilla M del codificador durante 1 segundo.
	Hacer que un técnico controle que la secuencia de conexión eléctrica sea correcta y que entre fase y \perp haya una diferencia de potencial de 230 V.
Si el horno continua a no funcionar, porque los quemadores no encienden, contactar la asistencia.	

4. Qué hacer si...

4.2 Lista de mensajes de alarma

Nº	MENSAJE	DESCRIPCIÓN
1	"OVEN NOT CONFIGURED"	HORNO NO CONFIGURADO
2	"PROBE NOT CONNECTED"	SONDA NO CONECTADA
3	"TCJ1 SH.CIRC"	SONDA PRINCIPAL EN CORTO
4	"TCJ1 OPEN"	SONDA PRINCIPAL ABIERTA (desconectada)
5	"TCJ2 SH.CIRC"	SONDA EN CORTO
6	"SAFETY THERM"	TERMOSTATO DE SEGURIDAD
7	"ALARM MOTORS"	ALARMA MOTOR
8	"HI TEMP"	ALARMA ALTA TEMPERATURA COMPARTIMIENTO
9	"NO COM"	FALTA DE COMUNICACIÓN CON FICHA USB

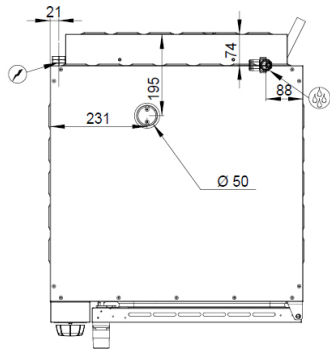
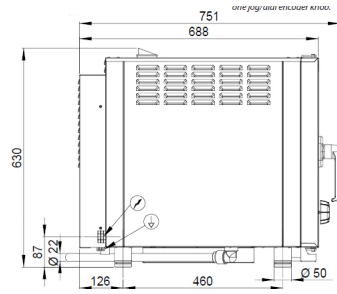
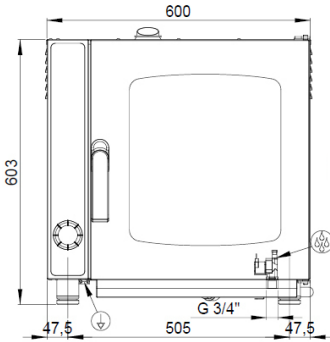
4.3 Termóstato de seguridad

Si la temperatura en la cámara de cocción llega a 350° C, el termostato de seguridad interrumpe la alimentación a los elementos calentadores del horno.

Dicho dispositivo de seguridad puede ser restablecido solo por un técnico del servicio de asistencia porque es necesario verificar más a fondo.

5. Fichas técnicas

5.1 MPE523 - MDE523



DATOS TÉCNICOS

Dimensiones **600x608x603** mm

Volumen: **0,25** m³

Peso: **52** Kg

Capacidad cámara: **5x(GN 2/3)**

Intereje bandejas: **74** mm

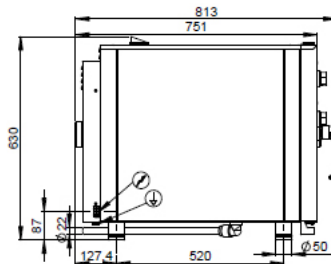
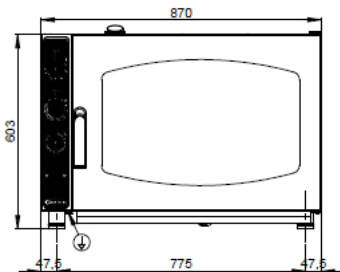
Dimensiones útiles cámara de cocción: **375x420x390** mm
(LxHxP)

Potencia cámara: **3** kW

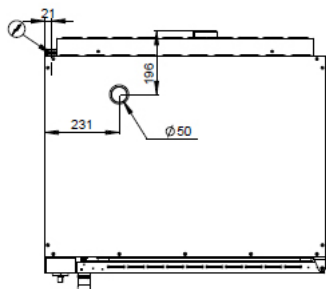
Potencia total: **3,3** kW

Tensión de alimentación: **1N 230V AC-50Hz**

5.2 MPE5 - MDE5



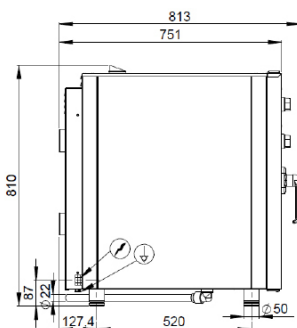
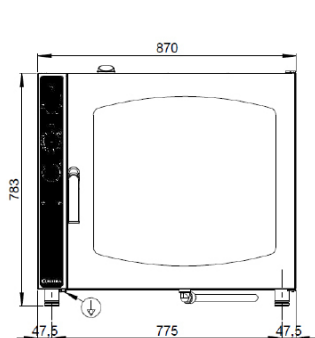
5. Fichas técnicas



DATOS TÉCNICOS

Dimensiones: **870x751x603** mm
Volumen: **0,39** m³
Peso: **65** Kg
Capacidad cámara: **5x(GN 1/1) - 5x(60x40)**
Intereje bandejas: **75** mm
Dimensiones útiles cámara de cocción:
645x420x450 mm (LxHxP)
Potencia cámara: **6** kW
Potencia total: **6,3** kW
Tensión de alimentación: **3N 400V AC-50Hz**

5.3 MEP7 - MDE7

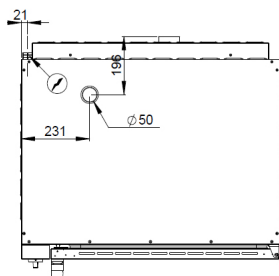
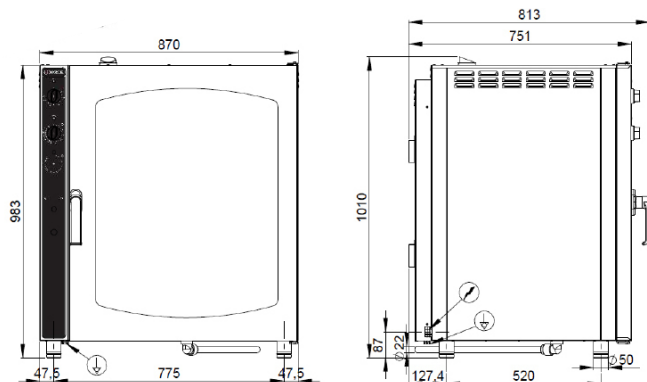


DATOS TÉCNICOS

Dimensiones: **870x751x783** mm
Volumen: **0,50** m³
Peso: **80** Kg
Capacidad cámara: **7x(GN 1/1) - 7x(60x40)**
Intereje bandejas: **75** mm
Dimensiones útiles cámara de cocción:
645x600x450 mm (LxHxP)
Potencia cámara: **9** kW
Potencia total: **9,6** kW
Tensión de alimentación: **3N 400V AC-50Hz**

5. Fichas técnicas

5.4 MPE10 - MDE10



DATOS TÉCNICOS

Dimensiones: **870x751x983** mm

Volumen: **0,64** m³

Peso: **100** Kg

Capacidad cámara: **10x(GN 1/1) - 10x(60x40)**

Intereje bandejas: **75** mm

Dimensiones útiles cámara de cocción:

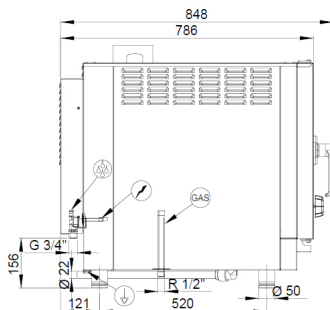
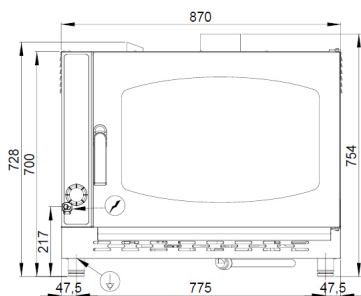
645x800x450 mm (LxHxP)

Potencia cámara: **12** kW

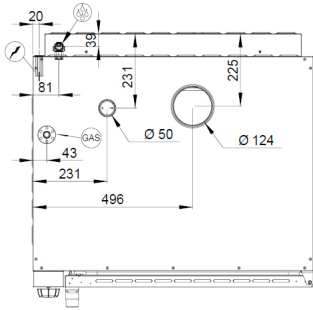
Potencia eléctrica total: **12,6** kW

Tensión de alimentación: **3N 400V AC-50Hz**

5.5 MPG5 - MDG5



5. Fichas técnicas



DATOS TÉCNICOS

Dimensiones: **870x786x700** mm

Volumen: **0,48** m³

Peso: **110** Kg

Capacidad cámara: **5x(GN 1/1) - 5x(60x40)**

Intereje bandejas: **74** mm

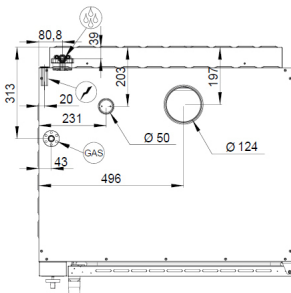
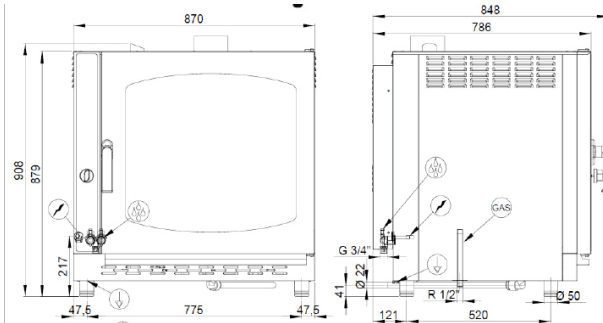
Dimensiones netas cámara de cocción: **645x420x450** mm
(LxHxP)

Potencia cámara: **9,5** kW **8168** Cal/h

Potencia eléctrica total: **0,4** kW

Tensión de alimentación: **1N 230V AC-50Hz**

5.6 MPG7 - MDG7



DATOS TÉCNICOS

Dimensiones: **870x786x879** mm

Volumen: **0,60** m³

Peso: **148** Kg

Capacidad cámara: **7x(GN 1/1) - 7x(60x40)**

Intereje bandejas: **74** mm

Dimensiones netas cámara de cocción: **645x600x450** mm
(LxHxP)

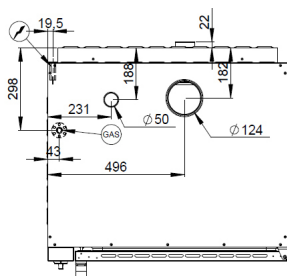
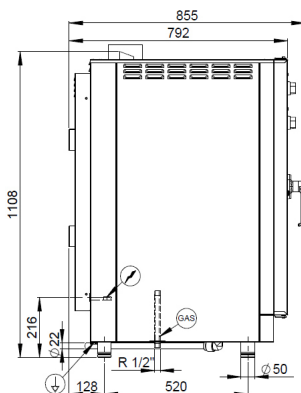
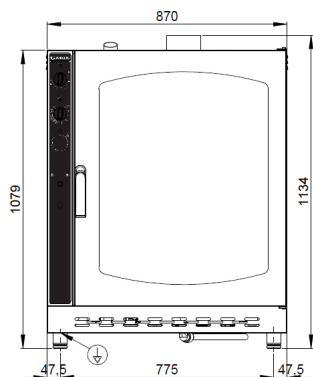
Potencia cámara: **16,5** kW **14187** Cal/h

Potencia eléctrica total: **0,8** kW

Tensión de alimentación: **1N 230V AC-50Hz**

5. Fichas técnicas

5.7 MPG10 - MDG10



DATOS TÉCNICOS

Dimensiones: **870x792x1079** mm

Volumen: **0,74** m³

Peso: **160** Kg

Capacidad cámara: **10x(GN 1/1) - 10x(60x40)**

Intereje bandejas: **75** mm

Dimensiones útiles cámara de cocción:

645x800x450 mm (LxHxP)

Potencia cámara: **19** kW - **16337**Cal/h

Potencia eléctrica total: **0,8** kW

Tensión de alimentación: **1N 230V AC-50Hz**

6. Esquemas eléctricos

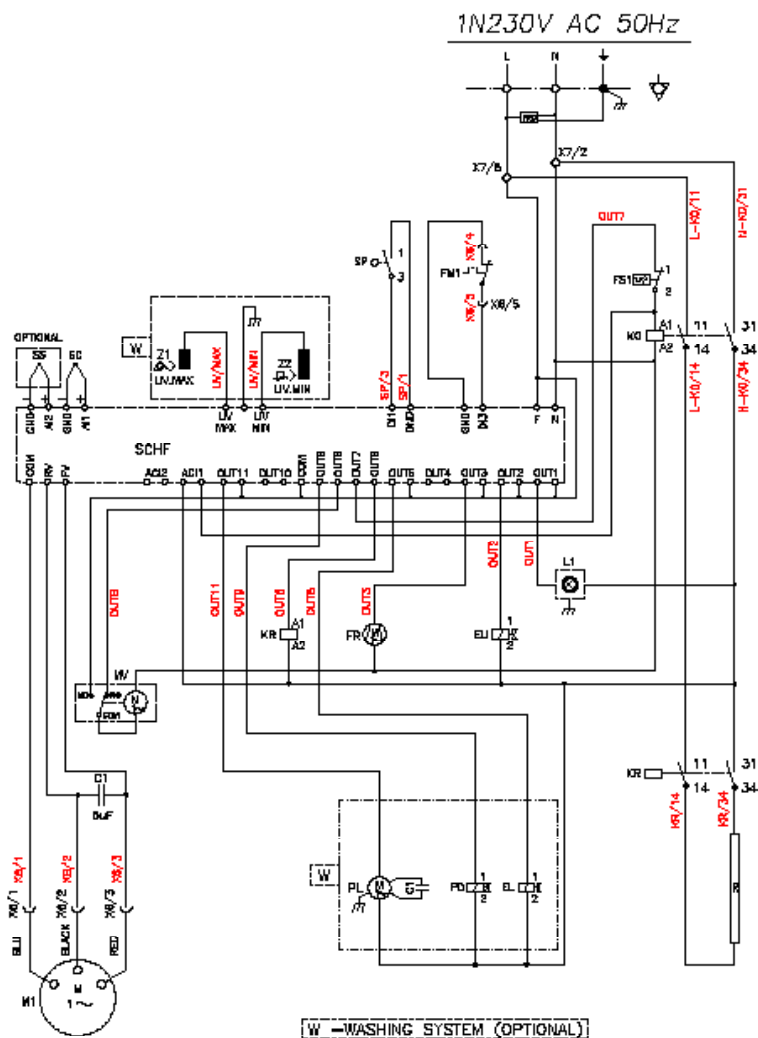
Legenda

C1, C2	Condensador motor
EL	Electroválvula lavado
EU	Electroválvula humidificador
EVG	Electroválvula quemador cámara
F1	Termostato cámara
FM1, FM2	Protección térmica del motor (inc.)
FR	Motoventilador de refrigeración.
FRC, XFLC	Filtro E.M.C.
FS1	Termostato de seguridad Cámara
FU1	Fusible
H1, H2	Indicador luminoso
IGN1	Tarjeta de control quemador
INV	Inversor del motor
K0	Contactador de línea
KR	Contactador resistencias
L1, L2	Lámpara de iluminación cámara
M1, M2	Motor
MV	Válvula de descarga de vapor

P	Interruptor / temporizador
PD	Bomba detergente
PL	Bomba lavado
R	Resistencia
S	Interruptor / selector de cocción
SC	Sonda cámara
SC	Selector cocción sonda / tiempo
SCHB	Tarjeta electrónica buzzer
SCHF	Tarjeta electrónica control horno
SP	Micro puerta
SS	Sonda de temperatura (opcional)
SU	Regulador humidificador
SV	Selector de velocidad de los motores
TH20	Timer "instant"
TS	Termorregulador sonda interior
X./..	Conector
Z1 / Z2	Sonda nivel tanque de limpieza

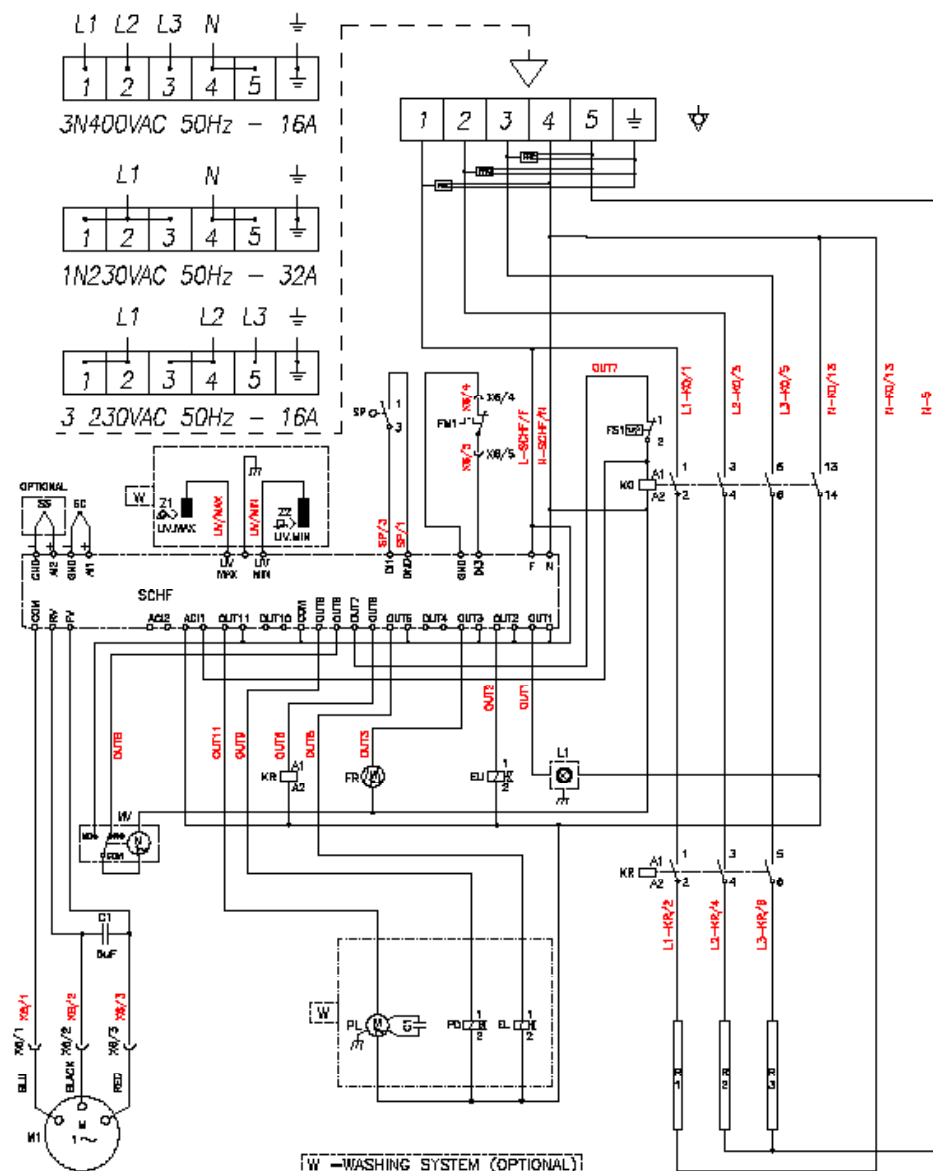
6. Esquemas eléctricos

MPE523(W) - MDE523(W)



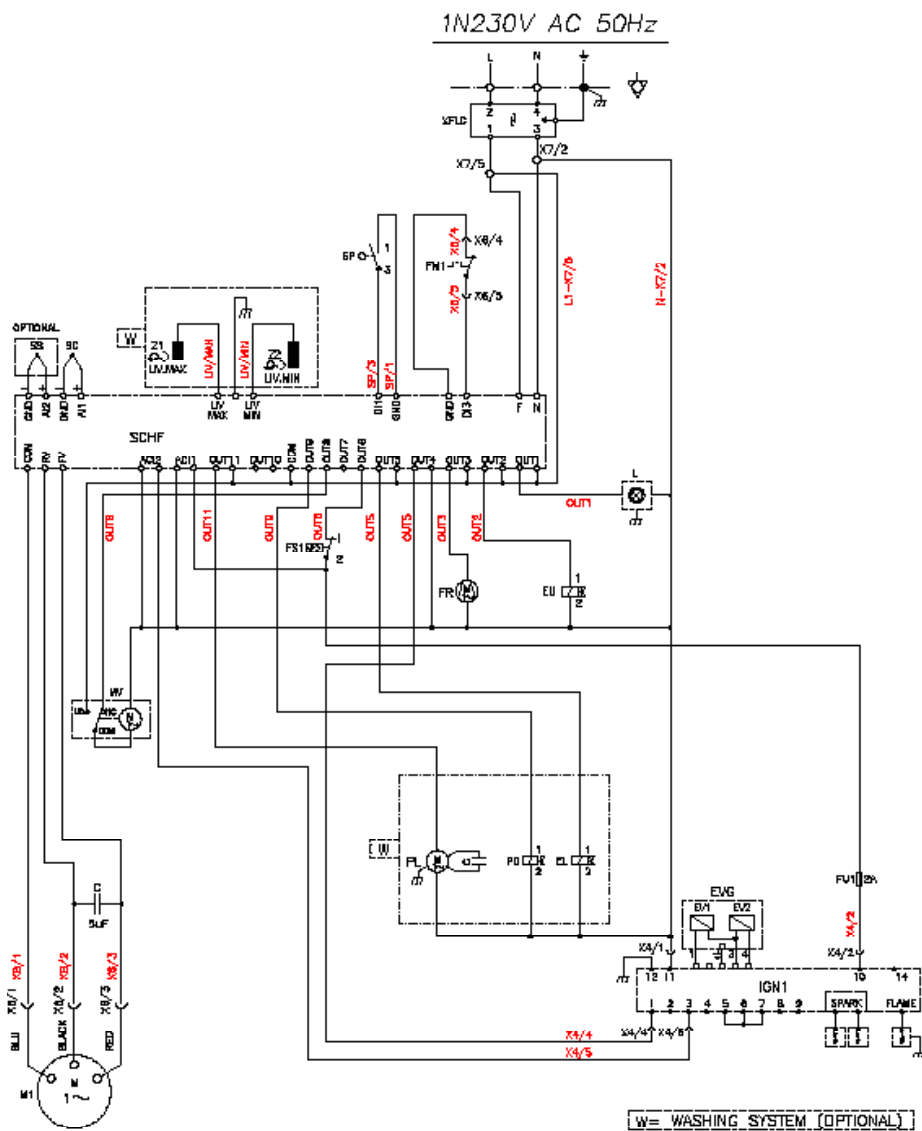
6. Esquemas eléctricos

MPE4(W) - MPE5(W) - MDE5(W)



6. Esquemas eléctricos

MPG5(W) - MDG5(W)



6. Esquemas eléctricos

MPG7(W) - MPG10(W) - MDG7(W) - MDG10(W)

