


MAGNIFICO

MULTI FUNCTION OVENS

MANUEL D'UTILISATION ET DE MAINTENANCE

**MPE423 - MPE523
MPE4 - MPE5 - MPE7 - MPE10
MDE523 - MDE5 - MDE7 - MDE10
MPG5 - MPG7 - MPG10
MDG5 - MDG7 - MDG10**

Table des matières

1. Installation		
1.1	Avertissements généraux et avertissements de sécurité	3
1.2	Mise en fonction et essai du four	4
1.3	Branchement du gaz	5
1.4	Contrôle de la pression du gaz	7
1.5	Remplacement des buses	7
1.6	Branchement électrique	8
1.7	Émission des fumées	9
1.8	Mise en fonction et essai du four	10
2. Instructions d'utilisation		
2.1	Informations préliminaires	11
2.2	Panneau de contrôle	12
2.3	Cuisson à convection	13
2.4	Cuisson à vapeur	14
2.5	Cuisson mixte à convection/vapeur	15
2.6	Cuisson sonde à aiguille	16
2.7	Cuisson avec 	17
2.8	Vanne de décharge	18
2.9	Refroidissement rapide de la chambre de cuisson	18
2.10	Préchauffage	19
2.11	Programmation des programmes de cuisson	20
2.12	Mémorisation du programme de cuisson	20
2.13	Navigation entre les programmes de cuisson	21
2.14	Modification et effacement du programme	21
2.15	Éclairage de la chambre de cuisson	22
2.16	Arrêt et extinction du four	22
2.17	Version à convection avec humidificateur	23
3. Maintenance		
3.1	Nettoyage	24
3.2	Nettoyage de la vitre	24
3.3	Lavage automatique	25
4. Que faire si..?		
4.1	Les problèmes plus fréquents	27
4.2	Messages d'alarme	28
4.3	Thermostat de sécurité	28
5. Fiches techniques		
5.1	MPE523 - MDE523	29
5.2	MPE5 - MDE5	29
5.3	MPE7 - MDE7	30
5.4	MPE10 - MDE10	31
5.5	MPG5 - MDG5	31
5.6	MPG7 - MDG7	32
5.7	MPG10 - MDG10	33
6. Schémas électriques		
6	Schémas électriques	34-40

Cher client,

Nous vous remercions de la préférence que vous nous avez accordé en choisissant notre produit. Ce four fait partie d'une ligne d'appareils conçue spécialement pour la boulangerie et la pâtisserie, composée de fours à gaz et de fours électriques de différentes capacités. Ce sont des fours qui renferment une grande facilité d'utilisation, d'ergonomie et de contrôle de la cuisson dans un design agréable et moderne.

Le four est garanti 12 mois contre les éventuels défauts de fabrication à partir de la date indiquée sur la facture de vente. La garantie couvre le fonctionnement normal du four et exclut les matériaux consommables (les ampoules, les joints, etc.) et les pannes causées par l'installation, l'usure, la maintenance, la réparation, la décalcification et le nettoyage erronés, les manipulations et l'utilisation impropre.

Le fabricant se réserve à tout moment le droit d'apporter au produit les modifications qu'il considère nécessaires ou utiles.

1. Installation

1.1 Avertissements généraux et avertissements de sécurité

- Lire attentivement ce manuel avant l'installation et la mise en fonction du four car ce texte fournit des indications importantes concernant la sécurité de l'installation, de l'utilisation et de la maintenance de l'appareil.
- Conserver soigneusement ce manuel dans un lieu facilement accessible pour permettre aux opérateurs de le consulter.
- En cas de déplacement du four il faut toujours annexer le manuel; demander, si nécessaire, une nouvelle copie au revendeur autorisé ou directement au fabricant.
- Dès que l'emballage est enlevé, s'assurer que le four soit intact et qu'il n'ait pas subi de dommages causés par le transport. Un appareil endommagé ne doit en aucun cas être installé et mis en fonction; dans le doute contacter immédiatement l'assistance technique ou votre revendeur de confiance.
- L'installation, la maintenance extraordinaire et les opérations de réparation de l'appareil doivent être effectuées uniquement par un personnel qualifié et en suivant les instructions du fabricant.
- L'appareil a été conçu pour cuisiner des aliments en milieu clos et doit être employé uniquement pour cette fonction: toute autre utilisation, doit être considérée non conforme et dangereuse et doit donc être évitée.
- Le four doit être utilisé seulement par un personnel suffisamment formé. Pour éviter le risque d'accidents ou de dommages causés à l'appareil il est en outre fondamental que le personnel reçoive régulièrement les instructions précises concernant la sécurité.
- Le non respect des avertissements susmentionnés peut compromettre aussi bien la sécurité de l'appareil que la vôtre.
- Le four ne doit pas être utilisé par des personnes ayant des capacités physiques, sensorielles ou mentales réduites ou bien par des personnes sans expérience ni connaissance, à moins qu'elles ne soient surveillées ou instruites sur l'utilisation de l'appareil par une personne responsable de leur sécurité.
- les enfants doivent être surveillés pour s'assurer qu'ils ne jouent ou utilisent l'appareil.
- Pendant le fonctionnement, faire attention aux zones chaudes de la surface externe de l'appareil qui peuvent dépasser 60° C.
- En cas de panne ou de mauvais fonctionnement, l'appareil doit être désactivé; éventuellement, pour la réparation, s'adresser à un centre d'assistance technique autorisé par le fabricant et exiger les pièces de rechanges originales.
- Ne pas positionner d'autres sources de chaleur à proximité du four (ex.: friteuses ou plaques de cuisson).
- Ne pas déposer ni utiliser des substances inflammables près de l'appareil
- En cas d'inutilisation prolongée du four, la distribution de l'eau et de l'énergie électrique doivent être interrompues.
- Avant la mise en fonction de l'appareil contrôler d'avoir enlevé toutes les parties de l'emballage, en ayant soin de les éliminer conformément à la réglementation en vigueur.
- Toute modification apportée à l'installation du four qui devrait s'imposer devra être approuvée et effectuée par un personnel technique autorisé.
- Aucun type de modification n'est admis au câblage du four.

Les versions à gaz du four sont conformes aux exigences essentielles de la Directive Gaz 2009/142/CEE et sont donc accompagnées de certificat d'examen CE relâché par un organisme notifié. Celles-ci favorisent les prescriptions des normes de gaz suivantes:

- EN 203 + mises à jour successives;
- EN 437 + mises à jour successives.

Pour l'installation, il faut respecter les prescriptions de sécurité contenues dans:

- Normes UNI CIG n° 7222-7723-8723 + mises à jour successives.

L'appareil est conforme aux exigences essentielles requises par les directives de basse tension 73/23/CEE et 2006/95/CEE. Il répond aux prescriptions des normes électriques suivantes:

- EN 60335-1 + mises à jour successives;
- EN 60335-2-42 + mises à jour successives;
- EN 55104 / EN 55014 + mises à jour successives;
- EN 61000 + mises à jour successives.

L'appareil est conforme aux exigences essentielles requises par la directive de compatibilité électromagnétique.

1. Installation

1.2 Mise en fonction et essai du four

Avant de mettre en fonction le four, il faut effectuer scrupuleusement toutes les vérifications nécessaires à la constatation de la conformité des équipements et de l'installation de l'appareil aux normes de lois et aux indications techniques et de sécurité.

En outre, il faut que:

- La température ambiante du lieu d'installation du four soit plus haute de +4° C.
- La chambre de cuisson soit vide.
- Tous les emballages aient été totalement enlevés, ainsi que la pellicule de protection appliquée sur les parois du four.
- Les événements et les fentes d'aération soient ouverts et dégagés des obstructions.
- Les pièces du four éventuellement démontées pour en effectuer l'installation aient été rémontées.
- L'interrupteur électrique général soit fermé et les robinets d'interception de l'eau et du gaz en amont de l'appareil soient ouverts.

Essai

L'essai du four s'effectue en complétant un cycle de cuisson échantillon qui permet de vérifier le bon fonctionnement de l'appareil et l'absence d'anomalies ou de problèmes.

Allumer le four au moyen de la touche de l'interrupteur principal **T1**.

Configurer un cycle de cuisson à une température de 150° C, temps 10 min et humidité 5% / min.

Appuyer sur la touche **T16** "Start/Stop".

Vérifier scrupuleusement les points de la liste suivante:

- Les lumières dans la chambre de cuisson s'allument en appuyant sur la touche correspondante et, après 45 secondes, si elles ne se sont pas éteintes avant, en appuyant à nouveau sur la touche elles s'éteignent automatiquement.
- Le four s'arrête si la porte est ouverte et reprend à fonctionner lorsque la porte est refermée.
- Le thermostat de réglage de la température dans la chambre de cuisson intervient à l'obtention de la température configurée et l'élément/s chauffant/s est/sont temporairement éteint/s;
- Le moteur du/des ventilateur/s effectue/effectuent l'inversion automatique du sens de rotation, l'inversion advient toutes les 3 minutes.
- Dans les fours équipés de deux ventilateurs dans la chambre de cuisson, les moteurs ont le même sens de rotation.
- Vérifier la sortie d'eau en direction du ventilateur du tuyau d'arrivée d'humidité dans la chambre de cuisson.
- À la fin du cycle de cuisson le four émet un signal sonore d'avertissement d'environ 15 secondes.

IMPORTANT



Dans le cas de blocage des procédures, en phase de configuration, des phases de cuisson ou bien pour résoudre d'autres éventuels blocages du panneau de contrôle, appuyer, si nécessaire plusieurs fois, sur la touche **T15**.

1. Installation

1.3 Branchement du gaz (seulement pour les fours à gaz)

				CAT		G30	G31	G20	G25	COUNTRY	
				II _{2H3+}	P mbar	28-30	37	20	/	IT-ES-IE-PT GB-GR-CH	
CE				II _{2H3B/P}	P mbar	30	30	20	/	LT-DK-FI-EE-NO LV-LZ-SK-SI-SE	
	TYPE	A ₁	B ₁₁	II _{2E+3+}	P mbar	28-30	37	20	25	FR-BE	
	MOD			II _{2H33/P}	P mbar	50	50	20	/	AT-CH	
	NR			II _{2ELL3B/P}	P mbar	50	50	20	20	DE	
				II _{2L33/P}	P mbar	30	30	/	25	NL	
	Σ Qn		kW	II _{2E3+}	P mbar	28-30	37	20	/	LU	
	G30	G20	G25	I _{3B/P}	P mbar	30	30	/	/	MT-IS-HU-CY	
				I ₃₊	P mbar	28-30	37	/	/	CY	
	kg/h	m ³ /h	m ³ /h	I _{2E}	P mbar	/	/	20	/	PL	
PREDISPOSTO A GAS – PREVU AU GAZ PRESET FOR GAS – EINGESTELLT AUF GAS PREDISPOSTO A GAS – PREDISPOSTO A GAS						A		mbar			
				kW	IP	EN 203-1	MADE IN ITALY				

N.B.:

Le four est étalonné à l'origine pour fonctionner avec le type de gaz précisé lors de la commande.

Le type de gaz pour lequel le four est réglé est indiqué sur la plaquette technique placée sur l'appareil.

Pendant l'essai, s'assurer que les étalonnages de fabrication effectués sur les brûleurs soient appropriés pour le type d'installation spécifique, à travers l'analyse des gaz produits par la combustion (CO2 et CO) et le contrôle du débit thermique.

Les données relevées doivent être notées et deviennent partie intégrante de la documentation technique de cet appareil.

Prescriptions pour l'installation

Les opérations d'installation et de mise en fonction du four doivent être effectuées uniquement par un personnel qualifié selon les règlements et les normes en vigueur.

Les installations du gaz, les branchements électriques et les locaux d'installation des appareils doivent être conformes aux règlements et aux normes en vigueur.

Il faut considérer que l'air nécessaire pour la combustion des brûleurs est de 2 m³/h par kW de puissance installée. Dans les établissements ouverts au public les normes pour la prévention des accidents ainsi que les réglementations de sécurité anti-incendie et anti-panique doivent être respectées.

Le branchement au raccord d'alimentation du gaz peut être effectué en utilisant les tuyaux métalliques flexibles, en mettant un robinet de fermeture homologué dans un point facilement accessible.

Contrôler que le tuyau flexible métallique de raccordement au raccord d'entrée du gaz ne touche pas les parties surchauffées du four et qu'il ne soit pas soumis à des efforts de torsion ou d'extension.

Utiliser des colliers de fixation conformes aux normes d'installation.

Contrôles à effectuer avant l'installation.

Contrôler sur la plaquette technique placée sur le côté gauche du four que l'appareil ait été testé, auprès de l'utilisateur, pour le type de gaz disponible.

Contrôler, avec les données indiquées sur la plaquette technique, que le débit du réducteur de pression soit suffisant pour l'alimentation de l'appareil.

Éviter de mettre des réductions de section entre le réducteur et l'appareil.

Nous conseillons de placer un filtre du gaz en amont du régulateur de pression afin de garantir un fonctionnement optimal du four.

1. Installation

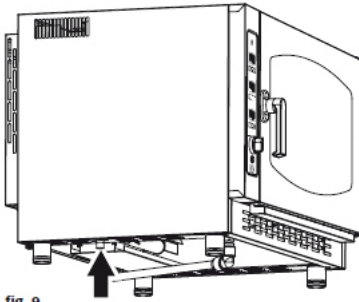


fig. 9

Brancher le four à l'installation d'alimentation du gaz au moyen d'un tuyau spécial de R 1/2" avec une section interne supérieure à 16 mm de diamètre.

Le raccord doit être en métal et le tuyau peut être rigide ou flexible.

Prévoir des robinets ou des vannes ayant un diamètre interne supérieur au tuyau de raccord susmentionné.

Après le branchement au réseau de gaz il faut contrôler l'absence de fuites dans les joints et dans les raccords. Pour ce faire, utiliser de l'eau savonneuse ou un produit moussant spécifique pour localiser les fuites.

Il est opportun de faire effectuer une fois par an, conformément aux normes spécifiques, la maintenance périodique des fours à gaz de la part d'un technicien autorisé; on effectuera, par la même occasion, l'analyse des gaz brûlés et le contrôle de la puissance thermique.

Le four peut fonctionner correctement seulement si la pression du réseau de gaz se maintient dans les limites des valeurs indiquées pour chaque type de gaz.

Tipo di gas	Pressione gas [mbar]		
	Nom.	Min.	Max
Metano G20	20	17	25
G.P.L. G30/G31	28-30/37	20/25	35/45

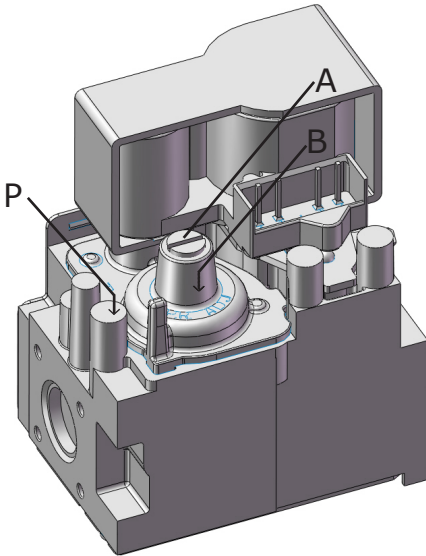
Si les pressions dépassent ces valeurs, le bon fonctionnement de l'appareil et sa mise en fonction définitive ne seront pas possibles. Faire contrôler par l'installateur l'installation de distribution de gaz (les conduites, les vannes et les éventuels réducteurs de pression) s'adresser donc, si nécessaire, à la compagnie de distribution de gaz.

1. Installation

1.4 Contrôle de la pression du gaz (seulement pour les fours à gaz)

Contrôler que les fours à gaz installés soient ceux prévus pour le type et la pression du gaz d'alimentation. Pour l'éventuel remplacement des buses, se référer au paragraphe suivant.

Quand le four est branché, vérifier la pression du gaz lorsque l'appareil est allumé.



La pression du gaz doit être contrôlée directement sur la soupape de contrôle en agissant de la façon suivante:

- Dévisser la vis "P" sur la prise de pression de la soupape.
- Appliquer le manomètre à la prise de pression.
- En agissant sur le régulateur de pression externe de l'appareil, régler la pression du gaz jusqu'à ce qu'elle corresponde aux valeurs indiquées dans le tableau 2.
- Lorsque la pression est correcte, éteindre le four, enlever le manomètre et revisser la vis "P" à fond.

En cas de nécessité, si le réglage de la pression est insuffisant, procéder comme ci de suite:

- Retirer le capuchon de protection A.
- Serrer la vis B pour augmenter la pression du gaz sortant et dévisser pour le diminuer.
- À la fin de l'étalonnage réappliquer le capuchon protecteur A.

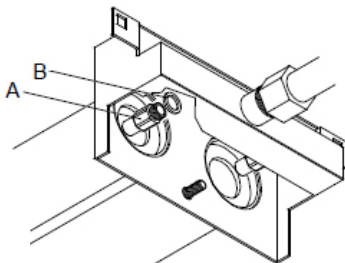
1.5 Remplacement des buses (changement du gaz)

Catégorie de l'appareil: II2E+3+					Pays: FR - BE
Four	Puissance Nominale	Buse pour gaz G30 [30mbar]	Buse pour gaz G31 [37mbar]	Buse pour gaz G20 [20mbar]	Buse pour gaz G25 [25 mbar]
5 GN 1/1	9,5 kW	115	115	161R	166R
7 GN 1/1	16 kW	145	135	195R	215R
10 GN 1/1	19 kW	155	145	225R	235R

Utiliser uniquement les buses originales en évitant tout type de manipulations!

Pour effectuer le branchement à un gaz différent de celui indiqué sur la plaque il faut remplacer les buses du/des brûleur/s de la façon suivante:




- Dévisser la buse et la remplacer avec celle qui correspond au type de gaz présent sur le lieu de l'installation.
- Remonter la rondelle d'étanchéité.
- Les buses sont marquées en centièmes de millimètre.
- Après avoir remplacé les buses, il faut contrôler la pression du gaz.



1. Installation

1.6 Branchement électrique

Avant d'effectuer le branchement électrique, contrôler les valeurs de tension et de fréquence du réseau électrique pour vérifier si elles sont conformes aux exigences de l'appareil indiquées sur sa plaquette technique. Pour la connexion directe au réseau d'alimentation intercaler entre l'appareil et le secteur un dispositif dimensionné en fonction de la charge qui assure la déconnexion et dont les contacts ont une distance d'ouverture qui permet la déconnexion complète des catégories de surtension III, conformément aux règles d'installation; ce dispositif doit être positionné dans un lieu et de manière à être facilement actionnable à tout moment par l'opérateur. Tourner l'interrupteur général auquel sera connectée la fiche du câble d'alimentation sur la position 0 (zéro). Faire vérifier par un personnel professionnellement qualifié que la section des câbles de la prise soit adaptée à la puissance consommée par l'appareil. Pour effectuer le branchement électrique se référer aux schémas électriques présents en annexe de ce manuel. Dévisser les vis qui fixent le côté gauche du four et l'enlever. Le câble flexible doit être en polychloroprène ou en élastomère synthétique sous gaine équivalente résistante à l'huile. Brancher le câble au bornier selon les indications reportées sur le tab. 1. Bloquer le câble avec le serre-câble. La tension d'alimentation machine en marche ne doit pas s'écarter de la valeur de tension

FOUR ÉLECTRIQUE	FOUR A GAZ
L1 L2 L3 N 	L N 
Entre la phase L et  il doit y avoir une différence de potentiel de 230V	

tab 1

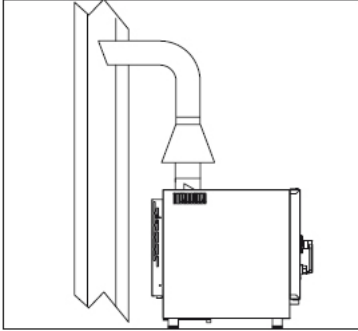
nominale de $\pm 10\%$. L'appareil doit être inclus dans un système équipotentiel dont l'efficacité doit être vérifiée selon les normes en vigueur. Le branchement doit se faire avec le bornier, situé sur le châssis et marqué avec le symbole (a droit), duquel doit être raccordé un câble de section minimum de 10 mm². Pour les fours à gaz, attendre que le branchement du gaz de l'appareil soit terminé avant de remonter le côté du four; pour les fours électriques remonter le côté du four.



1. Installation

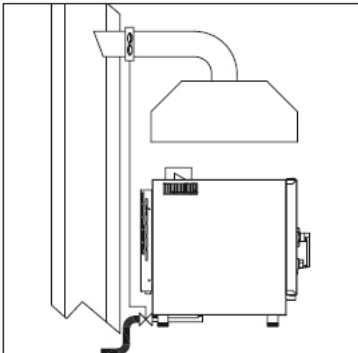
1.7 Émission des fumées

Les fours, doivent être mis en fonction dans des locaux appropriés à l'évacuation, en respectant les normes d'installation des produits de la combustion.



Il existe deux façons pour brancher l'évacuation des fours.

- Au moyen d'un branchement à un conduit naturel, tel qu'un tuyau de cheminée à tirage naturel d'une efficacité sûre pour évacuer les produits de la combustion directement à l'extérieur. L'évacuation se fait vers l'extérieur ou dans une cheminée au moyen d'un convoyeur. Cette intervention doit garantir que l'évacuation des fumées ne soit pas gênée par des obstructions et/ou par des tuyaux d'évacuation trop longs (maximum 3 m).



- Au moyen d'un système d'évacuation forcée, comme une hotte équipée d'aspirateur mécanique. Dans ce cas l'alimentation du gaz à l'appareil doit être contrôlée directement par ce système et doit s'interrompre si le débit descend en dessous des valeurs indiquées. Lorsque l'appareil est installé sous la hotte d'aspiration il faut vérifier que les indications suivantes soient respectées:

- a) le volume aspiré doit être supérieur à celui des gaz brûlés générés (voir la réglementation en vigueur);
- b) le matériel de fabrication du filtre de la hotte doit pouvoir résister à la température des gaz brûlés qui, à la sortie du convoyeur, peut atteindre 300° C;
- c) la partie terminale du conduit d'évacuation de l'appareil doit être placée à l'intérieur de la projection du périmètre de base de la hotte;
- d) la réadmission du gaz à l'appareil doit pouvoir se faire seulement manuellement

1. Installation

1.8 Mise en fonction et essai du four

Avant de mettre en fonction le four, il faut effectuer scrupuleusement toutes les vérifications nécessaires à la constatation de la conformité des équipements et de l'installation de l'appareil aux normes de lois et aux indications techniques et de sécurité mentionnées dans ce manuel.

En outre, il faut que:

- La température ambiante du lieu d'installation du four soit plus haute de +4° C.
- La chambre de cuisson soit vide.
- Tous les emballages aient été totalement enlevés, ainsi que la pellicule de protection appliquée sur les parois du four.
- Les événements et les fentes d'aération soient ouverts et dégagés des obstructions.
- Les pièces du four éventuellement démontées pour en effectuer l'installation aient été remontées.
- L'interrupteur électrique général soit fermé et les robinets d'interception de l'eau et du gaz en amont de l'appareil soient ouverts.

Essai

L'essai du four s'effectue en complétant un cycle de cuisson échantillon qui permet de vérifier le bon fonctionnement de l'appareil et l'absence d'anomalies ou de problèmes.

Allumer le four en appuyant pendant 1 seconde sur la touche **T1** de l'interrupteur principal.

Configurer un cycle de cuisson à une température de 150° C, temps 10 min et humidité à 5.

Vérifier scrupuleusement les points de la liste suivante:

- La lumière de la chambre de cuisson s'allume.
- Le four s'arrête si la porte est ouverte et reprend à fonctionner lorsque la porte est refermée.
- Le thermostat de réglage de la température dans la chambre de cuisson intervient à l'obtention de la température configurée et les éléments chauffants sont temporairement éteints;
- Le/s moteur/s du/des ventilateur/s effectue/effectuent l'inversion automatique du sens de rotation;
- L'inversion advient toutes les 2 minutes, espacés de 20 secondes d'arrêt du moteur.
- Les éléments chauffants de la chambre de cuisson sont temporairement éteints pendant les 20 secondes d'arrêt du moteur.
- Pour les fours à 7 et à 10 plats: les deux ventilateurs de la chambre de cuisson ont le même sens de rotation.
- Vérifier la sortie d'eau en direction du/des ventilateur/s du tuyau d'arrivée d'humidité dans la chambre de cuisson.
- À la fin du cycle de cuisson le four émet un signal sonore d'avertissement d'environ 15 secondes.

2. Instructions d'utilisation

2.1 Informations préliminaires



L'appareil a été conçu pour cuisiner des aliments en milieux clos et doit être employé uniquement pour cette fonction: toute autre utilisation, doit être considérée non conforme et dangereuse et doit donc être évitée.

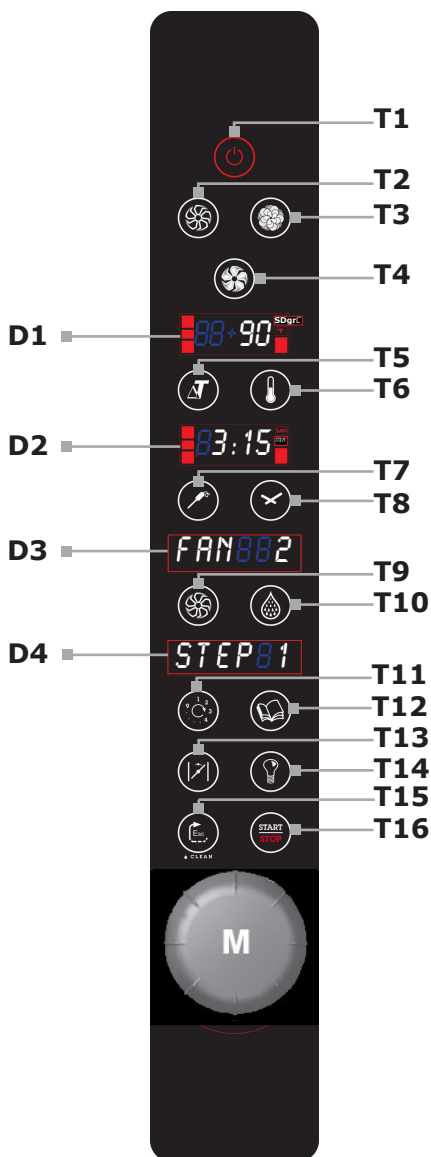
Pendant le fonctionnement surveiller l'appareil.

Avant d'effectuer la cuisson, nous conseillons de préchauffer le four grâce à l'utilisation du préchauffage automatique de la chambre de cuisson (voir 2.8, page 12).

Une fois branché à la source électrique, le four se présente en condition de "stand-by". Le panneau de contrôle du four est équipé d'une poignée **M** pour effectuer l'introduction et la modification des paramètres de fonctionnement de l'appareil. Cette poignée peut aussi être appuyée pour sélectionner une fonction ou bien pour confirmer un paramètre précis. La poignée agit sur un encodeur numérique et il est, par conséquent, à rotation continue (il n'y a pas le fin de course). Les paramètres réglés par l'encodeur changent en sens horaire croissant: De la condition d'attente, en appuyant sur la touche **T1** on passe à la condition d'"accès" après la réinitialisation de la carte (quelques secondes): Le four est prêt pour recevoir les configurations de cuisson.

2. Instructions d'utilisation

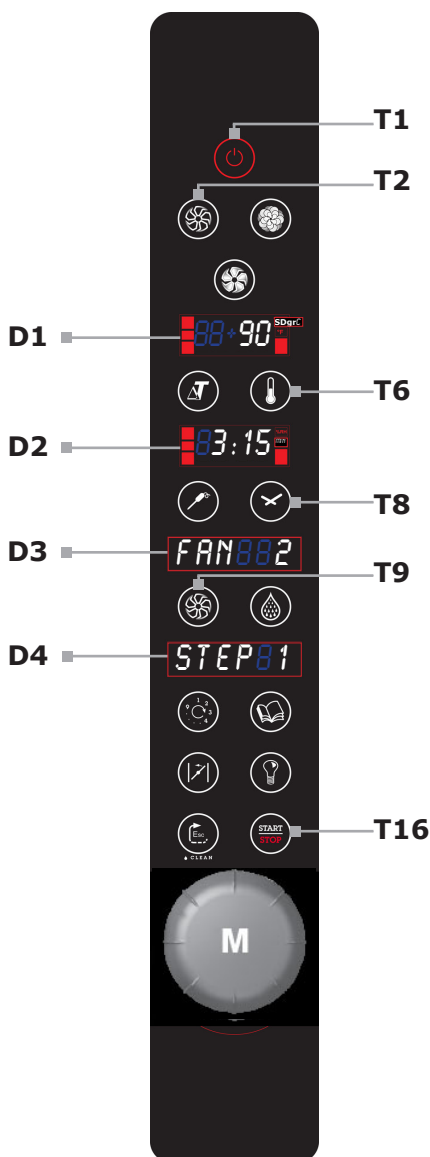
2.2 Panneau de contrôle



T1	Allumage / arrêt
T2	Mode de cuisson: CONVECTION
T3	Mode de cuisson: VAPEUR
T4	Mode de cuisson: MIXTE
T5	Touche de cuisson ΔT (Delta-T)
T6	Touche de configuration de la température de la chambre
T7	Touche de configuration de la température de la sonde à aiguille
T8	Touche de configuration du temps
T9	Touche de configuration de la vitesse du ventilateur
T10	Touche de configuration de l'humidité relative
T11	Touche de configuration des phases et du préchauffage
T12	Touche des programmes
T13	Touche de contrôle de la vanne papillon
T14	Touche allumage / extinction des ΔT lumières de la chambre
T15	Touche en-arrière / effacer / lavage (option)
T16	Touche Start / Stop
D1	Afficheur de la température de la chambre /
D2	Afficheur du temps / température sonde à aiguille
D3	Afficheur de la vitesse du ventilateur
D4	Afficheur de la phase de cuisson / programme
M	Poignée sélection et encodeur

2. Instructions d'utilisation

2.3 Cuisson à convection



Après avoir allumé le four en appuyant sur la touche **T1**, sélectionner la modalité de cuisson à convection en appuyant sur la touche **T2**.

Activer la configuration de la température de cuisson souhaitée en appuyant sur la touche **T6**, signalée par le clignotement de cette même touche: configurer la valeur de la température en agissant sur la poignée **M** (50°C ÷ 280° C) et confirmer la sélection en appuyant sur la touche **T6** ou sur la poignée **M** de l'encodeur.

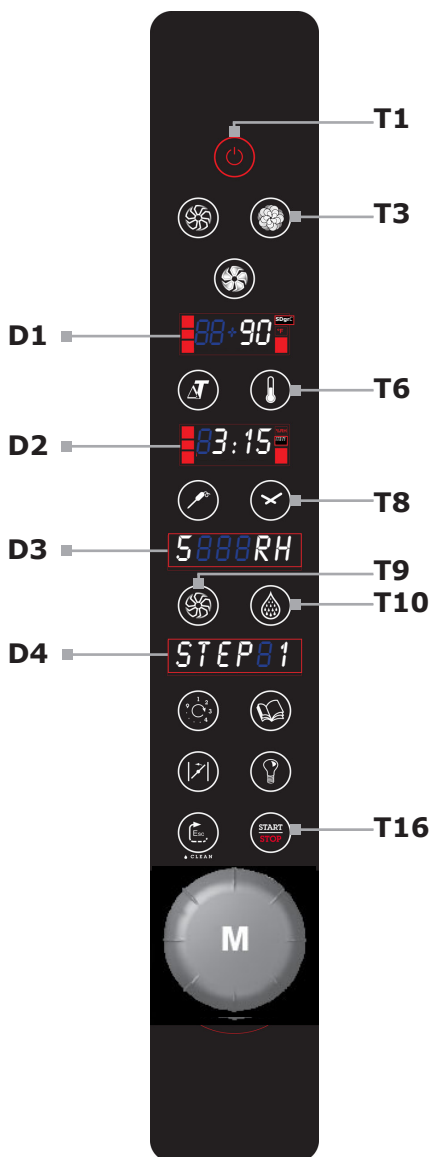
L'afficheur passe automatiquement à la sélection du temps de cuisson (la touche **T8** clignote). Configurer la valeur du temps de cuisson en agissant sur la poignée **M** et confirmer la sélection en appuyant sur la touche **T8** ou la poignée **M** de l'encodeur. L'afficheur passe automatiquement à la sélection de la vitesse du ventilateur (la touche **T9** clignote).

Configurer la vitesse de rotation du ventilateur (2 vitesses sont disponibles) et confirmer la sélection en appuyant sur la touche **T9** ou la poignée **M** de l'encodeur.

Appuyer sur la touche **T16** Start pour lancer la cuisson.

2. Instructions d'utilisation

2.4 Cuisson à vapeur



Après avoir allumé le four grâce à la touche **T**, sélectionner la modalité de cuisson à vapeur en appuyant sur la touche **T4**. Activer la configuration de la température de cuisson souhaitée en appuyant sur la touche **T6**, signalée par le clignotement de cette même touche: configurer la valeur de la température en agissant sur la poignée **M** ($50^{\circ}\text{C} \pm 120^{\circ}\text{C}$) et confirmer la sélection en appuyant sur la touche **T6** ou la poignée **M** de l'encodeur. L'afficheur passe automatiquement à la sélection du temps de cuisson (la touche **T8** clignote).

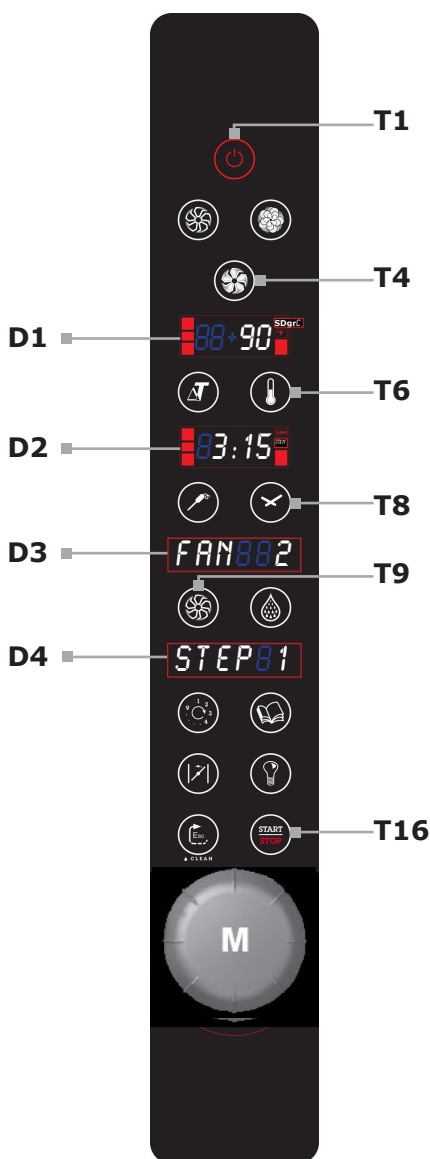
Configurer la valeur de la température en agissant sur la poignée **M** et confirmer la sélection en appuyant sur la touche **T8** ou la poignée **M** de l'encodeur.

L'afficheur passe automatiquement à la sélection de la vitesse du ventilateur (la touche **T9** clignote). Configurer la vitesse de rotation du ventilateur (2 vitesses sont disponibles) et confirmer la sélection en appuyant sur la touche **T9** ou la poignée **M** de l'encodeur.

Appuyer sur la touche **T16** Start pour lancer la cuisson.

2. Instructions d'utilisation

2.5 Cuisson mixte à convection vapeur



Après avoir allumé le four grâce à la touche **T1**, sélectionner la modalité de cuisson mixte à convection/vapeur en appuyant sur la touche **T3**.

Activer la configuration de la température de cuisson souhaitée en appuyant sur la touche **T6**, signalée par le clignotement de cette même touche: configurer la valeur de la température en agissant sur la poignée **M** (50°C ÷ 280°C) et confirmer la sélection en appuyant sur la touche **T6** ou la poignée **M** de l'encodeur.

L'afficheur passe automatiquement à la sélection du temps de cuisson (la touche **T8** clignote). Configurer la valeur de la température en agissant sur la poignée **M** et confirmer la sélection en appuyant la touche **T8** ou la poignée **M** de l'encodeur.

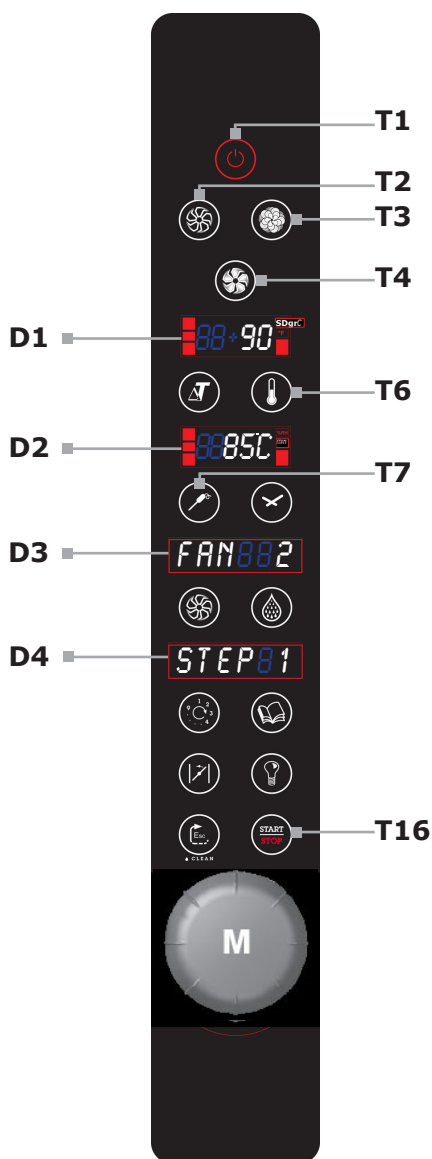
L'afficheur passe automatiquement à la sélection de la vitesse du ventilateur (la touche **T9** clignote). Configurer la vitesse de rotation du ventilateur (2 vitesses sont disponibles) et confirmer la sélection en appuyant sur la touche **T9** ou la poignée **M** de l'encodeur.

L'afficheur passe automatiquement à la section du pourcentage d'humidité dans la chambre de cuisson: appuyer sur la touche **T10** (la touche clignote) et régler la quantité d'humidité souhaitée. Configurer la valeur de l'humidité en agissant sur la poignée **M** (0 ÷ 10 où: 1= 10%; 2=20% 3=30% ...) et confirmer la sélection en appuyant sur la touche **T10** ou la poignée **M** de l'encodeur.

Appuyer sur la touche **T12** Start pour lancer la cuisson.

2. Instructions d'utilisation

2.6 Cuisson sonde à aiguille



Après avoir allumé le four grâce à la touche **T1** (fig. 19), sélectionner la modalité de cuisson souhaitée en appuyant sur la touche correspondante **T2 - T3 - T4**).

Activer la configuration de la température de cuisson souhaitée en appuyant sur la touche **T6**, signalée par le clignotement de cette même touche: configurer la valeur de la température en agissant sur la poignée **M** (50°C ÷ 280°C) et confirmer la sélection en appuyant sur la touche **T6** ou la poignée **M** de l'encodeur.

L'afficheur passe automatiquement à la sélection du temps de cuisson. Ne pas configurer le temps mais sélectionner la modalité sonde à aiguille en appuyant sur la touche **T7**. Configurer la valeur de la température souhaitée au coeur du produit en agissant sur la poignée **M** (N.B. la température de la chambre de cuisson doit être d'au moins 5°C supérieure à la température de la sonde à aiguille). Confirmer la sélection en appuyant sur la touche **T7** ou la poignée **M** de l'encodeur.

Continuer avec la définition des autres paramètres de la phase de cuisson en fonction du type de cuisson choisie.

Appuyer sur la touche **T12** Start pour lancer la cuisson.

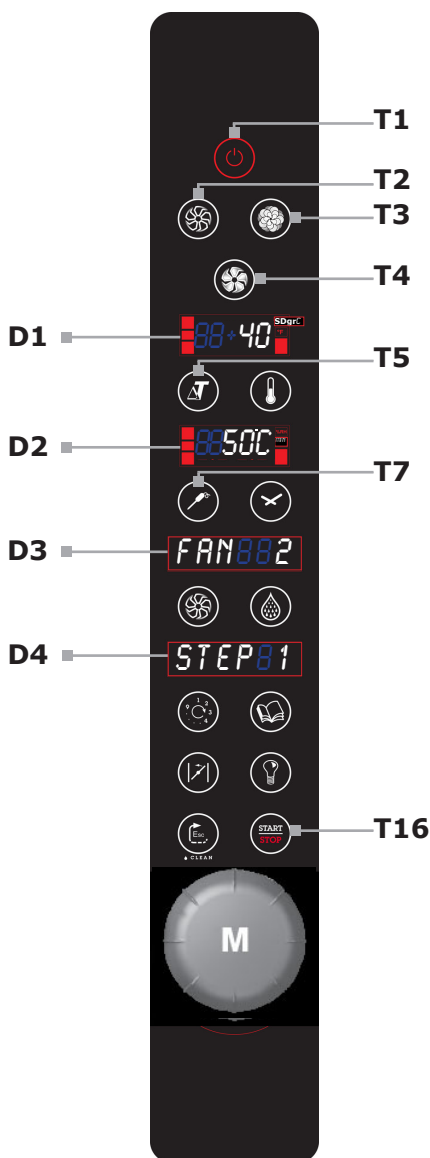
Remarque:

Comment positionner la sonde à aiguille:

La sonde à aiguille doit être positionnée en la faisant pénétrer dans l'aliment à cuisiner de façon à insérer la pointe au coeur de la partie la plus grosse du produit.

2. Instructions d'utilisation

2.7 Cuisson avec ΔT



Après avoir allumé le four grâce à la touche **T1**, sélectionner la modalité de cuisson souhaitée en appuyant sur la touche correspondante (**T2 - T3 - T4**).

Sélectionner la modalité ΔT en appuyant sur la touche **T5**. Configurer la valeur de la différence de température souhaitée entre le cœur du produit et la chambre de cuisson en agissant sur la poignée **M**. Confirmer la sélection en appuyant sur la touche **T5** ou la poignée **M** de l'encodeur. L'afficheur passe automatiquement à la sélection de la température de la sonde à aiguille (la touche **T7** clignote).

Configurer la valeur de la température au cœur du produit en agissant sur la poignée **M** et confirmer la sélection en appuyant la touche **T7** ou la poignée **M** de l'encodeur.

Continuer avec la définition des autres paramètres de la phase de cuisson en fonction du type de cuisson choisie.

Appuyer sur la touche **T16** Start pour lancer la cuisson.

Remarque:

Utilisation des cuissons ΔT :

Les cuissons en modalité ΔT sont particulièrement indiquées pour la cuisson des rôtis de moyennes/grandes dimensions. Ce type de cuisson est effectuée en maintenant une température dans la chambre plus basse des cuissons traditionnelles et avec des temps plus longs en augmentant la tendresse du produit final et en diminuant en même temps la perte de poids de l'aliment.

Nous conseillons de configurer une température ΔT de:

- 40°C pour les rôtis de viande rouge avec une température au cœur entre 45°C et 55°C;
- 50°C pour les rôtis de viande blanche avec une température au cœur entre 75°C et 85°C;

2. Instructions d'utilisation

2.8 Vanne de décharge



L'évacuation de l'humidité sert à expulser l'humidité qui peut se former dans la chambre pendant le cycle de cuisson.

À l'allumage du four la vanne est toujours fermée. À la fin du cycle de cuisson la vanne reste dans la position dans laquelle elle se trouve à tel moment.

En appuyant sur la touche **T13** on commande l'ouverture ou la fermeture de la vanne de décharge de l'humidité. Pendant que le fonctionnement de la vanne on peut donner un nouvel ordre. L'ouverture de la vanne est signalée par le changement d'état de la touche **T13**:

- **accès: VANNE OUVERTE**
- **éteint: VANNE FERMÉE**

Même avec la vanne fermée il n'y a aucun risque de surpressions dans la chambre de cuisson car elles sont tout de même contrôlées par la décharge.

Pendant la cuisson en modalité mixte CONVECTION À VAPEUR la vanne de décharge est gérée automatiquement il EST tout de même possible d'intervenir manuellement.

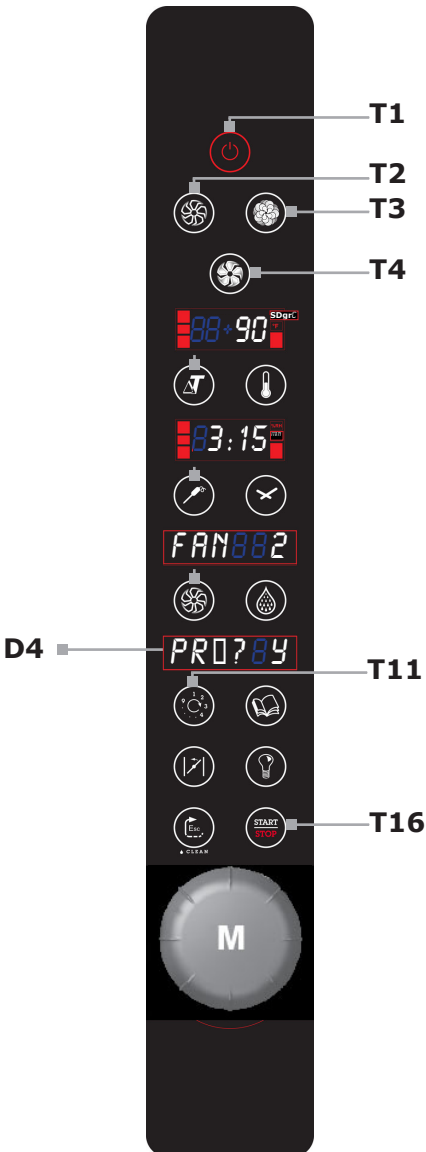
Pendant la cuisson en modalité VAPEUR la vanne de décharge de l'humidité restera en position fermée.

2.9 Refroidissement rapide de la chambre de cuisson

Pour refroidir la chambre de cuisson, appuyez sur le bouton **T15 ESC**, et après sur le bouton **T16 Start**. Il est possible d'ouvrir la porte pendant le refroidissement. Pour arrêter le refroidissement pressez le bouton **T15 ESC**

2. Instructions d'utilisation

2.9 Préchauffage



Après avoir allumé le four grâce à la touche **T1**, sélectionner la modalité de cuisson souhaitée en appuyant sur la touche correspondante (**T2 - T3 - T4**) et continuer la configuration de la cuisson comme souhaité.

Pour éviter le préchauffage de la chambre de cuisson appuyer sur la touche **T11** et tourner sur la poignée **M** à gauche. Le message suivant s'affichera: **PRO?8M**. En appuyant sur la poignée **M** on activera le préchauffement, l'afficheur visualisera: **PRO?84** à ce point tourner la poignée **M** à droite pour revenir à la programmation de la recette.

En appuyant sur la touche **T16** Start le four commencera à préchauffer automatiquement à une température de 20% supérieure à celle configurée sur la première phase de la recette. Après avoir complété le préchauffage le four émettra un signal sonore. À ce point il sera possible d'introduire les produits dans le four pour la cuisson.

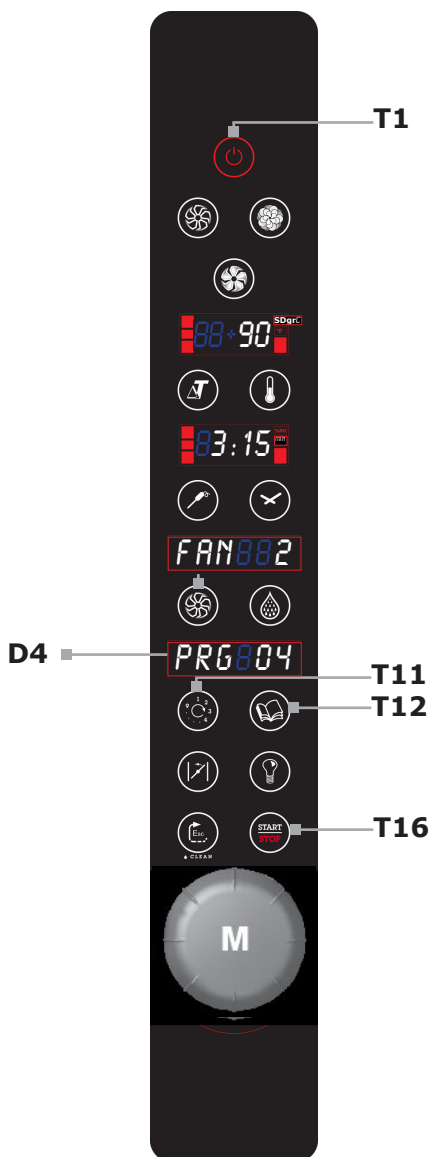
Remarque:

Afin d'obtenir un meilleur résultat nous conseillons d'introduire les produits seulement lorsque le four a complété le préchauffage.

En outre le préchauffage est toujours conseillé pour augmenter les prestations du four (exception faite pour certains cas particuliers où il faut commencer la cuisson "à froid").

2. Instructions d'utilisation

2.10 Programmation



Chaque phase individuelle de cuisson illustrée plus haut peut composer un programme de cuisson.

Une fois la configuration de la phase terminée, appuyer sur la touche **T11**. L'afficheur **D4** visualise le numéro de la phase. On peut donc passer à la configuration de la nouvelle phase, en tournant la poignée **M** de l'encodeur à droite. L'afficheur **D4** visualise le numéro de la nouvelle phase.

STEP82

Il est donc possible de passer à l'introduction des paramètres de la nouvelle phase.

Il y a 9 phases à mémoriser pour chaque recette en plus du préchauffage.

2.11 Mémorisation d'un programme de cuisson

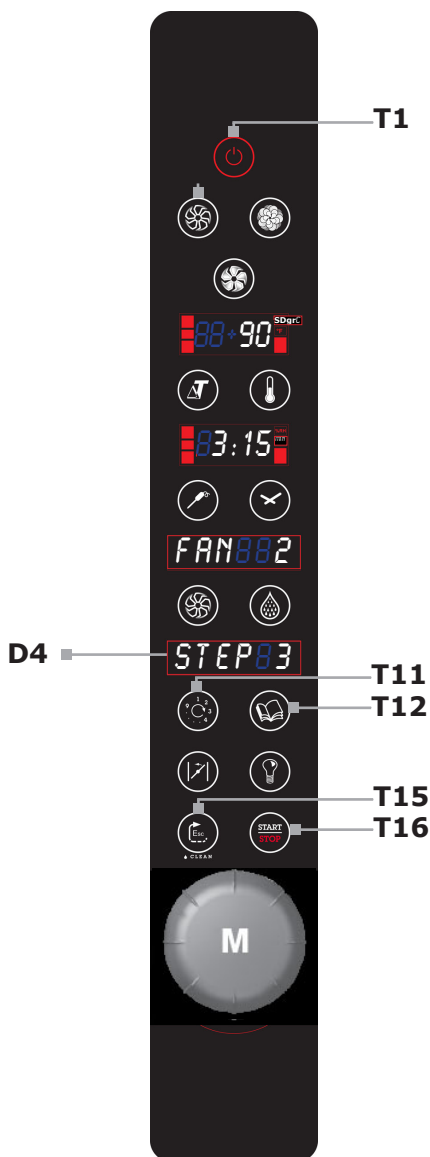
ON peut enregistrer le programme de cuisson dans la mémoire du four pour pouvoir encore l'utiliser.

Après avoir créé le programme souhaité, appuyer sur la touche **T12** pendant quelques secondes. L'afficheur **D4** visualisera le numéro du programme disponible dans la mémoire (ex. si 3 programmes enregistrés sont déjà présents dans les positions: 1, 2 et 3 le numéro 4 sera visualisé en tant que première place disponible pour enregistrer le programme).

Choisir le numéro du programme souhaité entre ceux disponibles et appuyer à nouveau pendant quelques secondes la touche **T12**. L'afficheur **D4** visualisera: **88MEM8** ON peut mémoriser, au maximum, 99 programmes.

2. Instructions d'utilisation

2.12 Navigation entre les programmes enregistrés



Pour choisir un programme mémorisé du four appuyer sur la touche **T12** et choisir le numéro du programme en tournant la poignée **M** à droite ou à gauche. Confirmer la sélection en appuyant sur la touche **T12** sur le numéro de programmation souhaité.

PRG04

La touche **T11** clignotera et on pourra visualiser la configuration des phases de cuisson du programme.

Positionner sur la phase 1 (**STEP001B**) et appuyer sur la touche **T16** Start pour lancer le programme.

ON peut commencer la cuisson également depuis une phase successive à la 1 en sélectionnant le numéro de phase souhaité pour la lancer et en appuyant sur la touche **T16** Start. Dans ce cas le four n'effectuera pas le préchauffage même s'il a été configuré.

2.13 Modification et effacement d'un programme de cuisson.

Pour modifier un programme enregistré sélectionner le numéro du programme que l'on veut modifier (voir *point 2.11*), sélectionner la phase que l'on veut modifier et changer la configuration de la phase comme souhaité. À la fin de la modification, si l'on veut, on peut enregistrer le programme ainsi modifié en maintenant la touche **T12** appuyée pendant quelques secondes.

On peut également effacer le programme entièrement ou en partie. Pour l'effacement partiel, se positionner sur la phase que l'on souhaite effacer et maintenir le bouton **T11** appuyé pendant quelques secondes. L'écran **D4** visualisera: **DEL788N**. En tournant la poignée **M** vers la droite, l'écran affiche: **DEL788Y**. À ce point on peut confirmer l'opération en appuyant sur la poignée **M**. Toutes

2. Instructions d'utilisation



les phases, à partir de celle sélectionnée, (ex: si l'on sélectionne la phase 3 on maintient le bouton **T11** appuyé, on efface les phases 3, 4, 5...) seront effacées. On ne peut pas effacer une seule phase parmi d'autres phases (ex. : on ne peut pas effacer seulement la phase 3 sans la 4, 5 ...).

Pour effacer tout le programme, il faut se positionner sur la phase 1 et maintenir le bouton **T11** appuyé. L'écran **D4** affiche: **DEL788N**. En tournant la poignée **M** vers la droite, l'écran affiche: **DEL788Y**. À ce point on peut confirmer l'opération en appuyant sur la poignée **M**.

Si l'on souhaite annuler l'opération, il faut confirmer avec la poignée **M** ou appuyer sur le bouton **T15** ESC, quand le message suivant s'affiche: **DEL788N**

2.14 Éclairage de la chambre de cuisson.

Appuyer sur la touche **T14** pour allumer la chambre de cuisson. Les lumières seront activées pendant 45 secondes, ON peut les désactiver avant l'extinction automatique en appuyant à nouveau sur la touche **T14**.

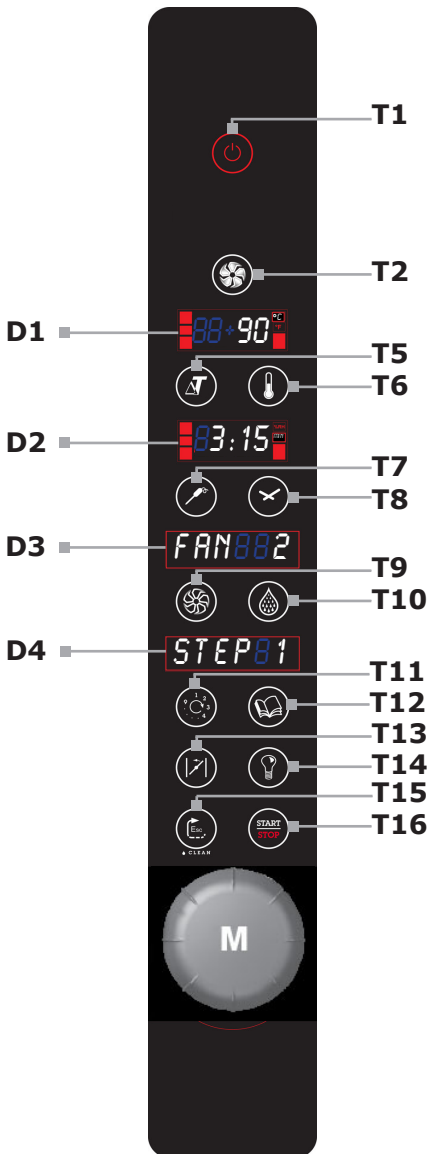
2.15 Arrêt et extinction du four.

Pour terminer un programme de cuisson avec un temps configuré sur "infini" ou avant la fin du temps configuré appuyer sur la touche **T16**.

Pour éteindre le four, maintenir la touche **T1** appuyée pendant quelques secondes.

2. Instructions d'utilisation

2.16 Version à convection avec humidificateur



Modèles:

MPE423 - MPE523
 MPE4 - MPE5 - MPE7 - MPE10
 MPG5 - MPG7 - MPG10

T1	Allumage / arrêt
T2	Mode de cuisson: CONVECTION
T5	Touche de cuisson ΔT (Delta-T)
T6	Touche de configuration de la température de la chambre
T7	Touche de configuration de la température de la sonde à aiguille
T8	Touche de configuration du temps
T9	Touche de configuration de la vitesse du ventilateur
T10	Touche de configuration de l'humidité relative
T11	Touche de configuration des phases et du préchauffage
T12	Touche des programmes
T13	Touche de contrôle de la vanne papillon
T14	Touche allumage / extinction des lumières de la chambre
T15	Touche en-arrière / effacer / lavage (option)
T16	Touche Start / Stop
D1	Afficheur de la température de la chambre / ΔT
D2	Afficheur du temps / température sonde à aiguille
D3	Afficheur de la vitesse du ventilateur
D4	Afficheur de la phase de cuisson / programme
M	Poignée sélection et encodeur

3. Maintenance

3.1 Nettoyage

À la fin d'une journée de travail, il faut nettoyer l'appareil, aussi bien pour des raisons d'hygiène que pour éviter des pannes de fonctionnement.

Le four ne doit jamais être nettoyé avec des jets d'eau directs ou à haute pression. De la même façon, il ne faut pas utiliser pour nettoyer l'appareil de paillettes en fer, des brosses ou des raclettes en acier communes; il est possible éventuellement d'utiliser de la laine en acier inoxydable, en la frottant dans le sens du satinage des tôles.

Attendre que la chambre de cuisson soit froide.

Enlever les cloisons porte-plats. Enlever les résidus amovibles manuellement et mettre les parties démontables dans le lave-vaisselle.

Pour le nettoyage de la chambre de cuisson il faut utiliser de l'eau tiède savonneuse. Toutes les surfaces concernées devront être ensuite rincées abondamment, en ayant soin de s'assurer qu'il ne restent pas des résidus de détergent.

Pour nettoyer les parties extérieures du four utiliser un chiffon humide et un détergent délicat.

ATTENTION

Ne jamais utiliser, sous aucun prétexte, des détergents et/ou des produits en tout genre qui contiennent du chlore.

L'utilisation de ces produits annule la garantie.

3.2 Nettoyage de la vitre



Le nettoyage de la vitre de la porte peut être effectué aussi bien de l'extérieur que de l'intérieur. Pour cela, il faut tourner le crochet qui retient la vitre interne, dans le sens des aiguilles d'une montre et, une fois ouverte, il faudra la nettoyer avec un détergent approprié.

Il ne faut jamais utiliser des matériaux abrasifs.

La vitre doit être ensuite refermée correctement et bloquée en position en tournant dans le sens inverse des aiguilles d'une montre le crochet approprié.





3. Maintenance

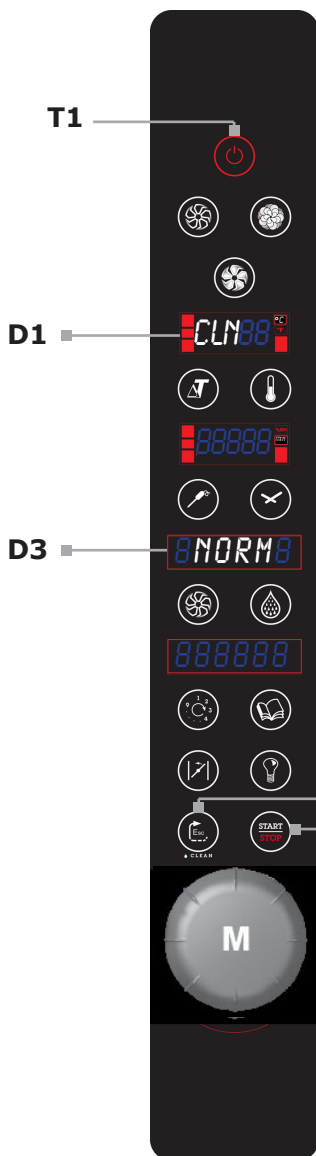
3.3 Lavage automatique

Pour activer le LAVAGE AUTOMATIQUE (kit en option) suivre la procédure suivante:

- Allumer le four au moyen de la touche **T1**
- Enlever le filtre sur l'évacuation à l'intérieur de la chambre de cuisson.
- Vérifier que le nettoyeur soit branché au four par le petit tuyau approprié.
- Appuyer simultanément sur la touche **T15** Clean et sur la poignée **M**.
- L'écran **D4** affichera le type de lavage. En tournant la poignée **M** on peut choisir entre le lavage **SOFT** (léger), **NORM** (moyen) ou **HARD** (intense) par rapport au type et à la quantité de saleté présente à l'intérieur de la chambre de cuisson.
- Après avoir choisi le type de lavage approprié appuyer sur la touche **T16** (Start) pour commencer le lavage automatique. Le lavage fonctionne seulement avec la porte fermée.
- Avant de commencer une nouvelle cuisson rincer manuellement la chambre de cuisson avec la douche fournie en dotation afin d'enlever les éventuels résidus de détergent.
- Remettre le filtre d'évacuation de la chambre à sa place.

Pendant le lavage l'écran **D3** visualisera les phases suivantes:

	Prélavage - Lavage
	Rinçage
	Séchage
	Lavage terminé



Important:

Nous recommandons l'utilisation d'un nettoyeur approuvé pour le nettoyage du four (ECOLAB OVEN CLEANER POWER).

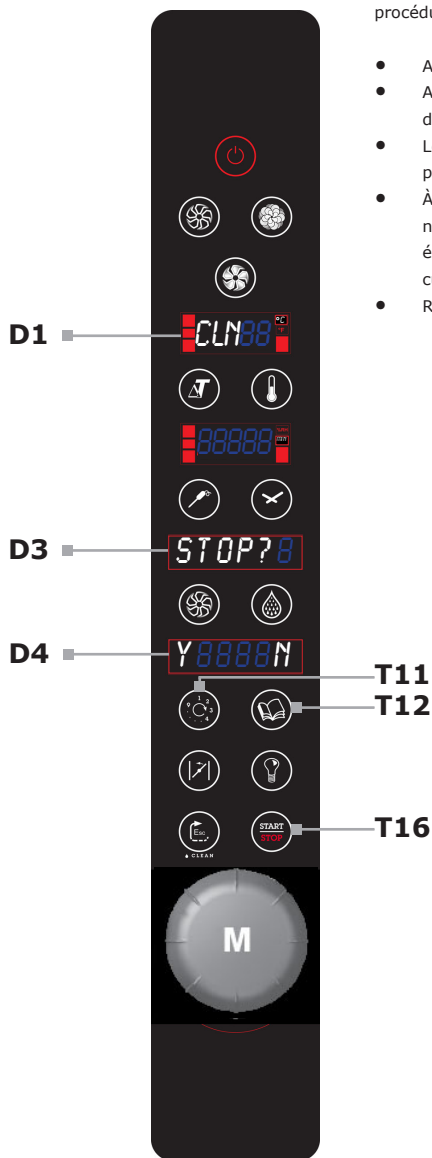


L'utilisation d'un nettoyeur non approuvé pourrait endommager le système de lavage et compromettre l'intégrité de la chambre de cuisson en annulant la garantie du producteur.

3. Maintenance

Pour interrompre le LAVAGE AUTOMATIQUE avant la fin suivre la procédure suivante:

- Appuyer sur le bouton **T16** Stop;
- Appuyer sur le bouton **T11** pour confirmer ou **T12** pour reprendre le lavage.
- Lorsque le lavage est interrompu il passe automatiquement à la phase de rinçage.
- À la fin du rinçage automatique, effectuer d'autres rinçages manuels avec la douchette fournies en dotation afin d'enlever les éventuels résidus de détergent à l'intérieur de la chambre de cuisson.
- Remettre en position le filtre de l'évacuation de la chambre.



4. Que faire si...?

4.1 Les problèmes plus fréquents

Dans le cas où une grave anomalie devrait se vérifier il est très important d'éteindre l'appareil, en agissant sur l'interrupteur unipolaire et de fermer les robinets d'interception de l'eau et du gaz placés en amont de l'appareil.

Problème	Solution possible
Le four ne s'allume pas	Contrôler que l'interrupteur unipolaire soit fermé et que la tension de réseau soit présente.
	Contrôler que le robinet d'interception du gaz placé en amont de l'appareil soit ouvert.
	Vérifier l'intégrité des fusibles de protection du four.
	S'assurer que la porte du four soit bien fermée.
	Vérifier d'avoir configuré correctement les paramètres du cycle de cuisson.
	S'assurer que le four ne soit pas en état d'erreur.
Si après ces opérations le four ne démarre pas encore, contacter l'assistance.	
Le ventilateur s'arrête pendant le fonctionnement	Éteindre le four et attendre que la protection thermique du moteur se rétablisse automatiquement.
	S'assurer que les ouvertures de refroidissement ne soient pas bouchées.
Si l'inconvénient se répète contacter l'assistance.	
L'éclairage interne ne fonctionne pas	Utiliser des ampoules résistantes à la chaleur.
	Remplacer les ampoules en procédant ainsi: <ul style="list-style-type: none">• S'assurer que l'interrupteur unipolaire placé en amont du four soit ouvert et que l'appareil soit froid.• Ouvrir la vitre interne de la porte du four.• Enlever les verres de protection des ampoules.• Remplacer les ampoules.
Si l'inconvénient se répète contacter l'assistance.	
L'eau n'est pas introduite par les tuyaux de l'humidificateur	Contrôler que le robinet d'interception de l'eau soit ouvert.
Si l'inconvénient se répète contacter l'assistance.	
Le four est en état d'erreur "GAZ"	Contrôler que le robinet d'interception du gaz placé en amont de l'appareil soit ouvert.
	Appuyer sur la poignée M de l'encodeur pendant 1 seconde.
	Faire contrôler par un technicien que la séquence de branchement électrique soit correcte et que entre la phase et \perp soit présente une différence de potentiel de 230 V.
Si le four continue à ne pas fonctionner, à cause de l'allumage raté des brûleurs, contacter l'assistance.	

4. Que faire si...?

4.2 Messages d'alarme

N°	MESSAGE	DESCRIPTION
1	"OVEN NOT CONFIGURED"	LE FOUR N'A PAS ÉTÉ CONFIGURÉ
2	"PROBE NOT CONNECTED"	SONDE PAS CONNECTÉ
3	"TCJ1 SH.CIRC"	SONDE PRINCIPAL DÉFAUT
4	"TCJ1 OPEN"	SONDE PRINCIPAL OUVERT (DÉCONNECTÉ)
5	"TCJ2 SH.CIRC"	SONDE EN DÉFAUT
6	"SAFETY THERM"	THERMOSTAT DE SÉCURITÉ
7	"ALARM MOTORS"	ALARME MOTEUR
8	"HI TEMP"	ALARME DE TEMPERATURE HAUTE DU COMPARTIMENT
9	"NO COM"	DÉFAUT DE COMMUNICATION AVEC LA FICHE USB

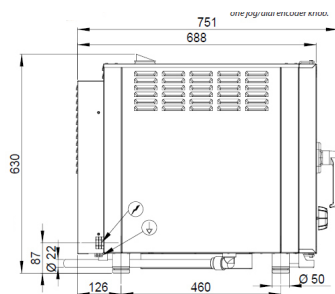
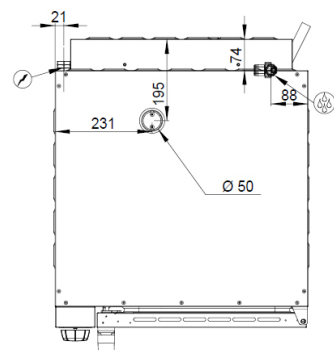
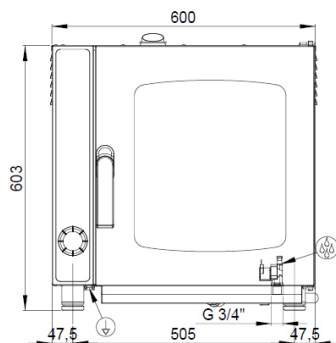
4.3 Thermostat de sécurité

Si la température dans la chambre de cuisson atteint les 350° C, le thermostat de sécurité coupe l'alimentation aux éléments chauffants du four.

Ce dispositif de sécurité peut être rétabli seulement par un technicien du service d'assistance car d'autres contrôles sont nécessaires.

5. Fiches techniques

5.1 MPE523 - MDE523



DONNÉES TECHNIQUES

Dimensions: **600x608x603** mm

Volume: **0,25** m³

Poids: **52** Kg

Capacité de la chambre: **5x(GN 2/3)**

Distances entre les étagers: **74** mm

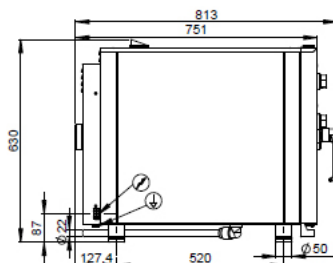
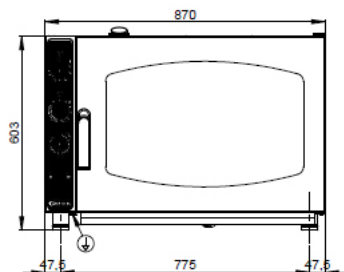
Dimensions utiles de la chambre de cuisson: **375x420x390** mm (LxHxP)

Puissance de la chambre: **3** kW

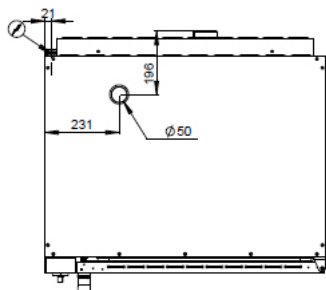
Puissance totale: **3,3** kW

Tension d'alimentation: **1N 230V AC-50Hz**

5.2 MPE5 - MDE5



5. Fiches techniques



DONNÉES TECHNIQUES

Dimensions: **870x751x603** mm

Volume: **0,39m³**

Poids: **65** Kg

Capacité de la chambre: **5x(GN 1/1) - 5x(60x40)**

Distances entre les étages: **75** mm

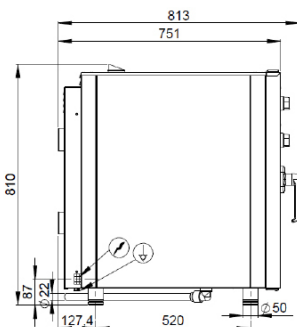
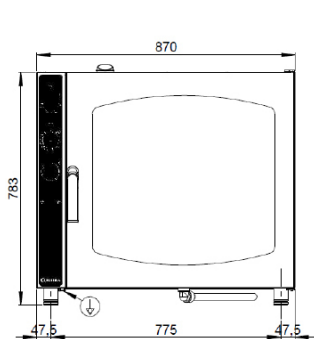
Dimensions utiles de la chambre: **645x420x450** mm (LxHxP)

Puissance de la chambre: **6** kW

Puissance totale: **6,3** kW

Tension d'alimentation: **3N 400V AC-50Hz**

5.3 MEP7 - MDE7



DONNÉES TECHNIQUES

Dimensions: **870x751x783** mm

Volume: **0,50m³**

Poids: **80** Kg

Capacité de la chambre: **5x(GN 1/1) - 7x(60x40)**

Distances entre les étages: **75** mm

Dimensions utiles de la chambre: **645x600x450** mm (LxHxP)

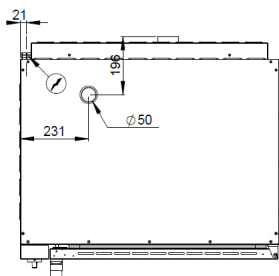
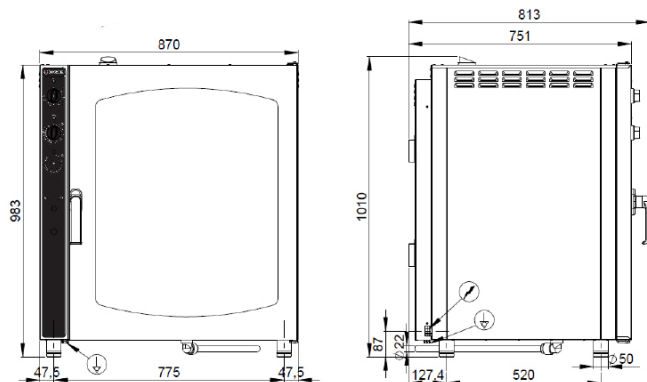
Puissance de la chambre: **9** kW

Puissance totale: **9,6** kW

Tension d'alimentation: **3N 400V AC-50Hz**

5. Fiches techniques

5.4 MPE10 - MDE10



DONNÉES TECHNIQUES

Dimensions: **870x751x983** mm

Volume: **0,64**m³

Poids: **100** Kg

Capacité de la chambre: **10x(GN 1/1) - 10x(60x40)**

Distances entre les étages: **75** mm

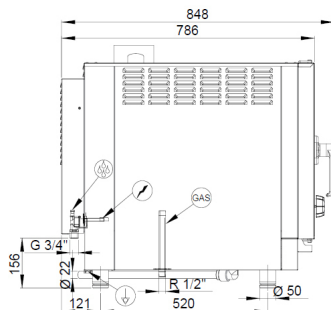
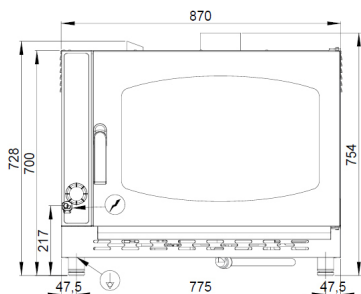
Dimensions utiles de la chambre: **645x800x450** mm (LxHxP)

Puissance de la chambre: **12** kW

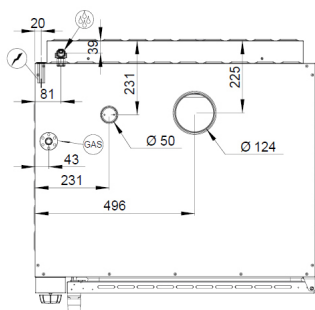
Puissance électrique totale: **12,6** kW

Tension d'alimentation: **3N 400V AC-50Hz**

5.5 MPG5 - MDG5



5. Fiches techniques



DONNÉES TECHNIQUES

Dimensions: **870x786x700** mm

Volume: **0,48** m³

Poids: **110** Kg

Capacité de la chambre: **5x(GN 1/1) - 5x(60x40)**

Distances entre les étagés: **74** mm

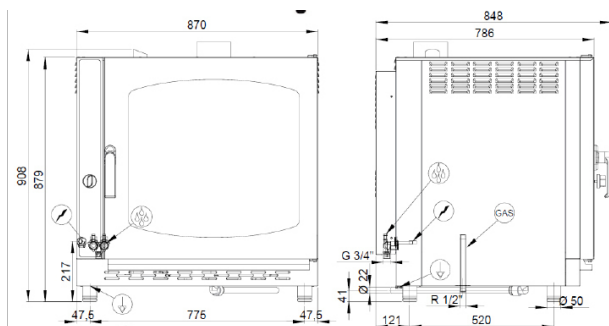
Dimensions nettes de la chambre de cuisson: **645x420x450** mm (LxHxP)

Puissance de la chambre: **9,5** kW **8168** Cal/h

Puissance électrique totale: **0,4** kW

Tension d'alimentation: **1N 230V AC-50Hz**

5.6 MPG7 - MDG7



DONNÉES TECHNIQUES

Dimensions: **870x786x879** mm

Volume: **0,60**m³

Poids: **148** Kg

Capacité de la chambre: **5x(GN 1/1) - 7x(60x40)**

Distances entre les étagés: **74** mm

Dimensions nettes de la chambre de cuisson: **645x600x450** mm (LxHxP)

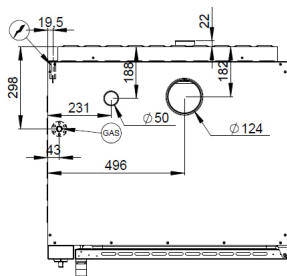
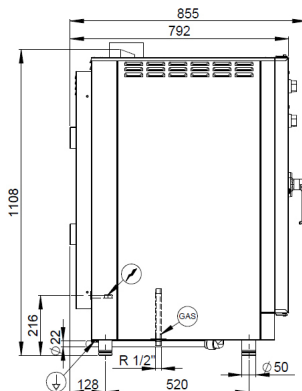
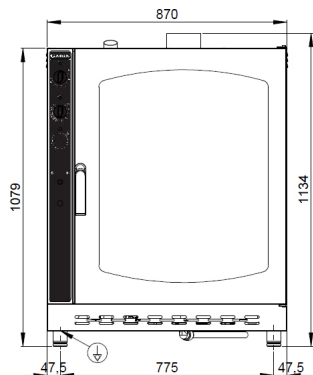
Puissance de la chambre: **16,5** kW **14187** Cal/h

Puissance électrique totale: **0,8** kW

Tension d'alimentation: **1N 230V AC-50Hz**

5. Fiches techniques

5.7 MPG10 - MDG10



DONNÉES TECHNIQUES

Dimensions: **870x792x1079** mm

Volume: **0,74**m³

Poids: **160** Kg

Capacité de la chambre: **10x(GN 1/1) - 10x(60x40)**

Distances entre les étages: **75** mm

Dimensions utiles de la chambre: **645x800x450** mm (LxHxP)

Puissance de la chambre: **19** kW - **16337**Cal/h

Puissance électrique totale: **0,8** kW

Tension d'alimentation: **1N 230V AC-50Hz**

6. Schémas électriques

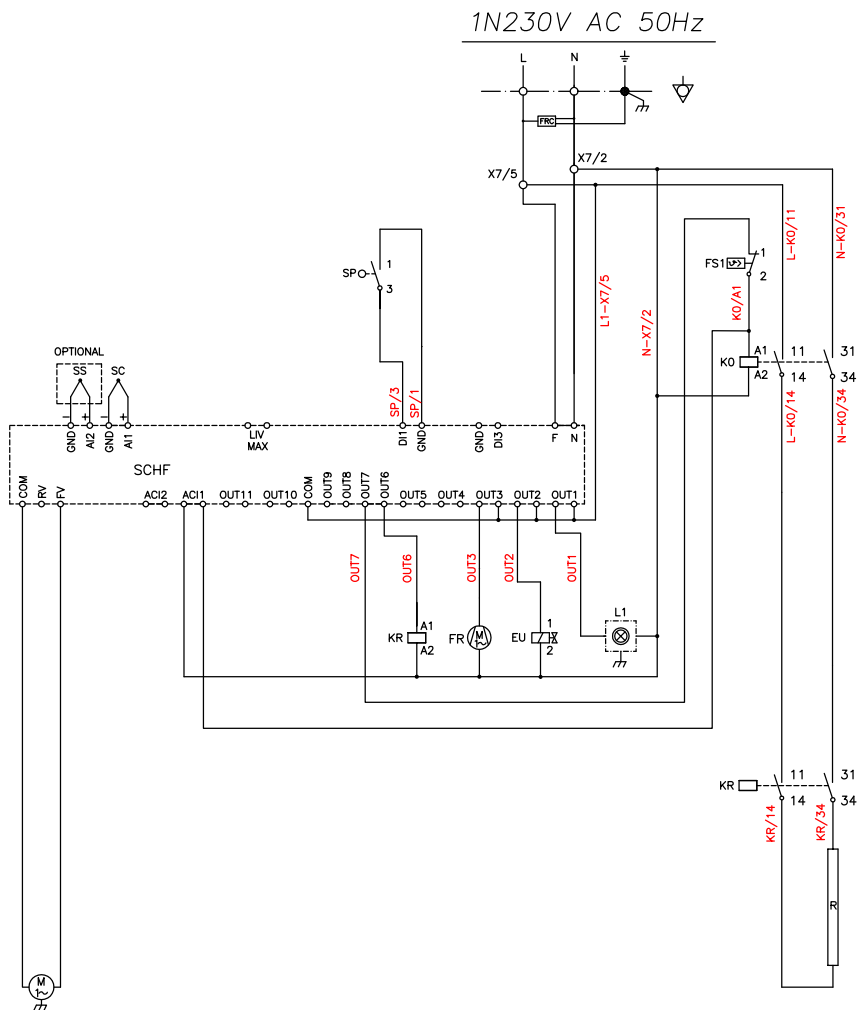
Légende

C1, C2	Condensateur moteur
EL	Électrovanne lavage
EU	Électrovanne humidificateur
EVG	Électrovanne chambre de combustion
F1	Thérmostat chambre
FM1, FM2	Protection thermique du moteur
FR	Ventilateur de refroidissement
FRC, XFLC	Filtre E.M.C.
FS1	Thérmostat de sécurité chambre
FU1	Fusible
H1, H2	Lampe
IGN1	Fiche de contrôle brûleur
INV	Inverseur moteur
K0	Contacteur de ligne
KR	Contacteur résistance
L1, L2	Lampe éclairage chambre
M1, M2	Moteur
MV	Vanne d'évacuation vapeur

P	Commutateur general / minuteur
PD	Pompe détergent
PL	Pompe lavage
R	Résistance
S	Commutateur general / sélecteur de cuisson
SC	Sonde chambre
SC	Sélecteur cuisson / minuteur
SCHB	Fiche buzzer électronique
SCHF	Fiche électronique contrôle four
SP	Fiche électronique
SS	sonde à coeur (optionnelle)
SU	Régulateur humidificateur
SV	Sélecteur vitesse moteurs
TH20	timer "instant"
TS	Thermorégulateur sonde
X./..	Connecteur
Z1 / Z2	Sonde niveau réservoir lavage

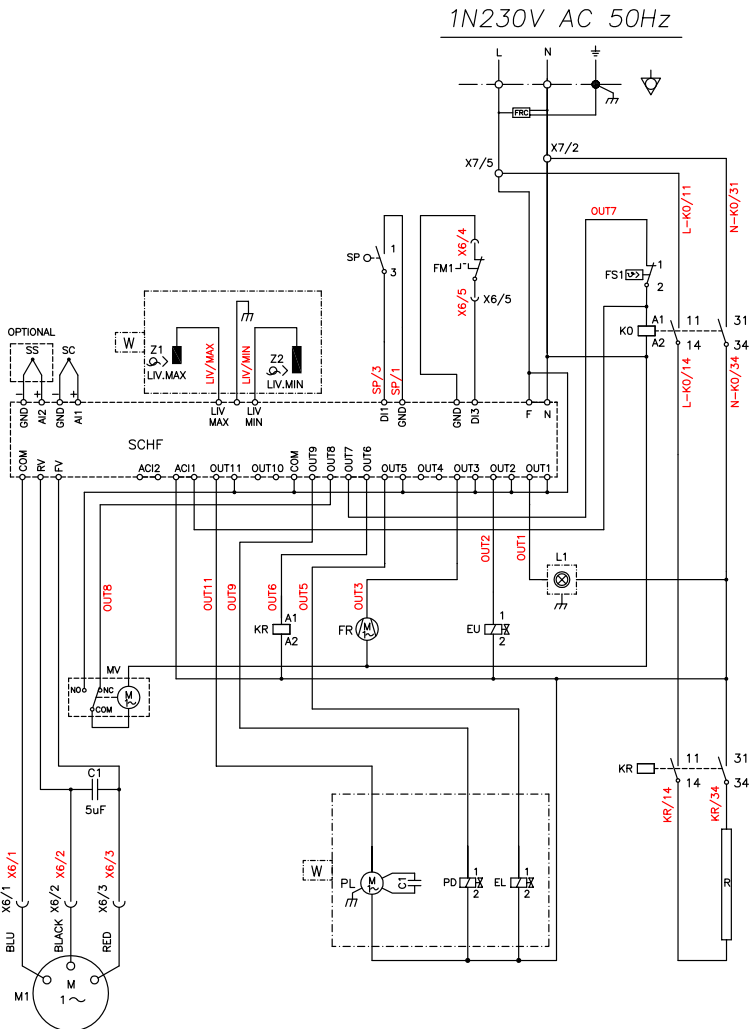
6. Schémas électriques

MPE423



6. Schémas électriques

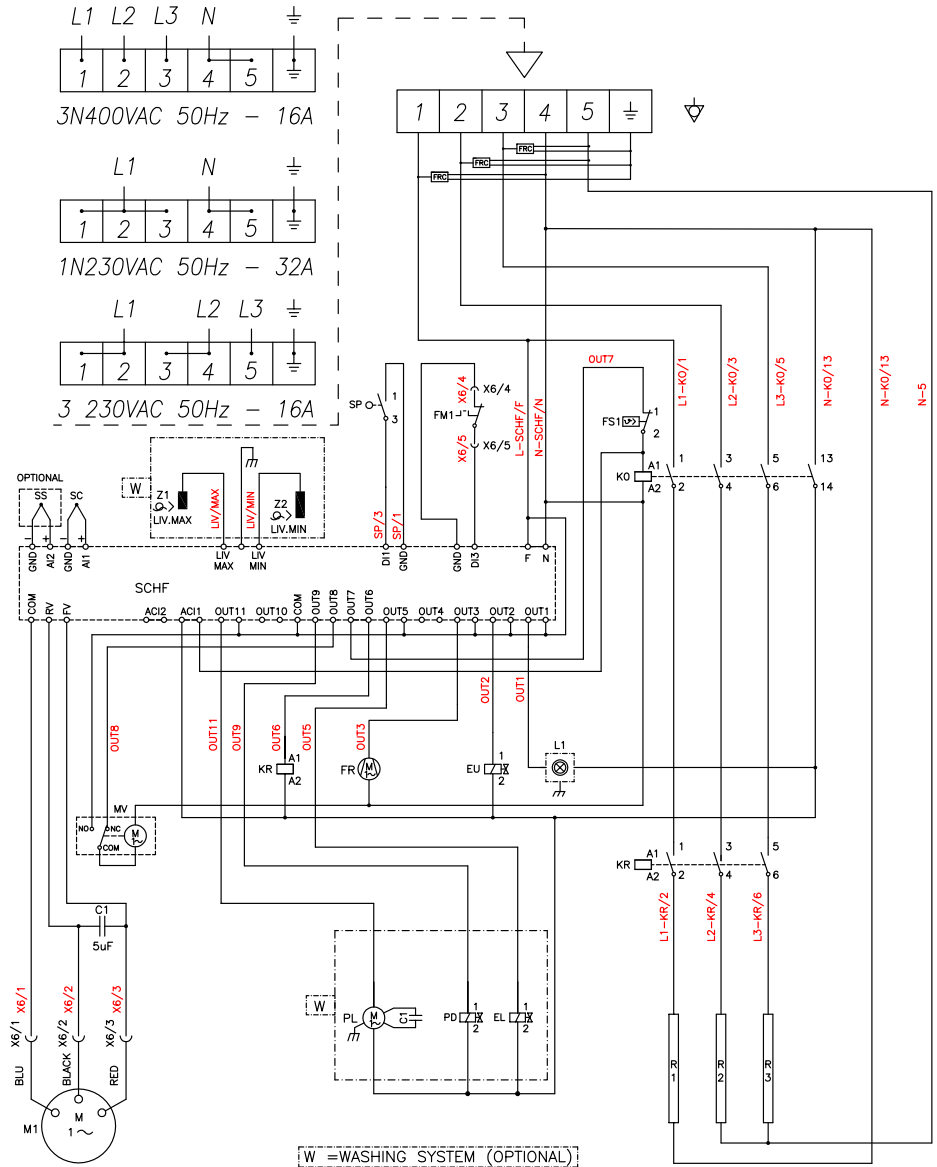
MPE523(W) - MDE523(W)



W = WASHING SYSTEM (OPTIONAL)

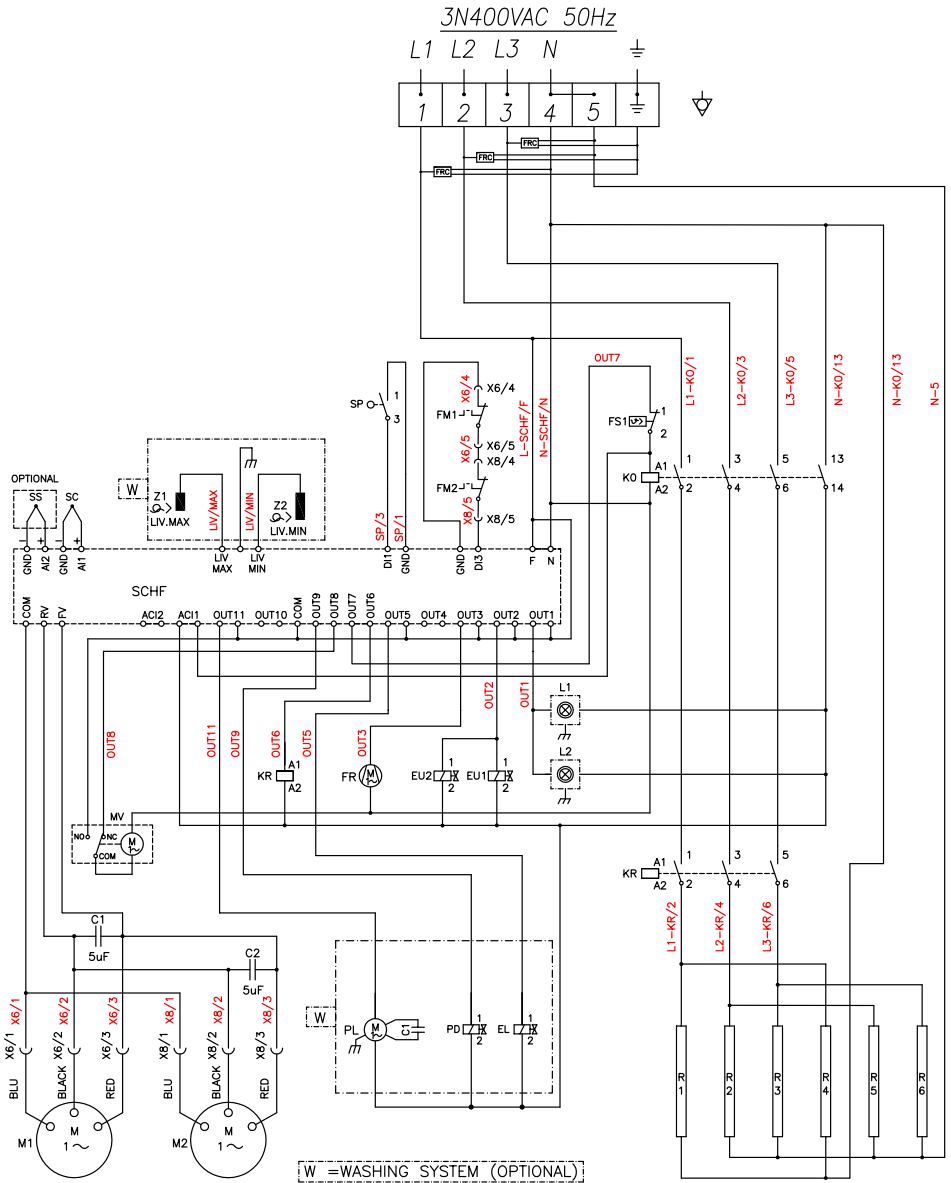
6. Schémas électriques

MPE4(W) - MPE5(W) - MDE5(W)



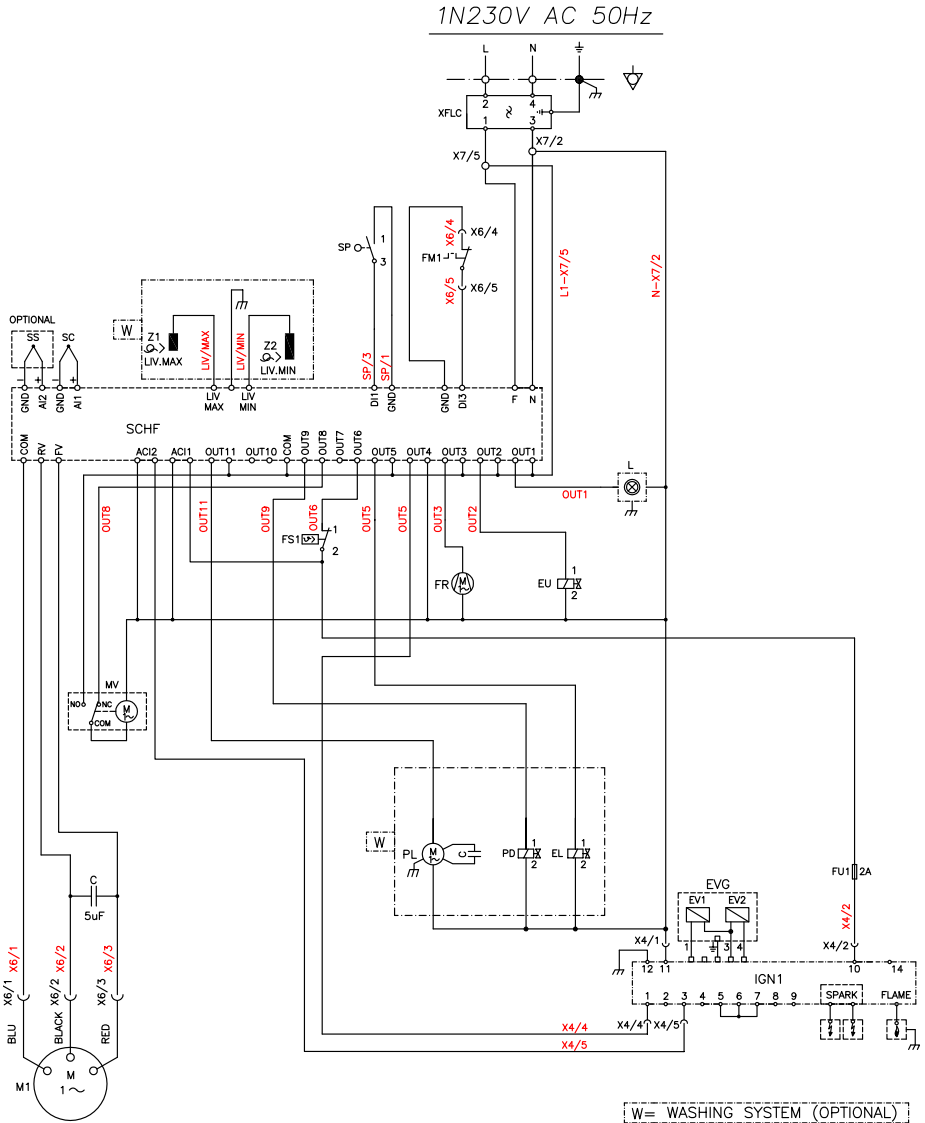
6. Schémas électriques

MPE7(W) - MPE10(W) - MDE7(W) - MDE10(W)



6. Schémas électriques

MPG5(W) - MDG5(W)



6. Schémas électriques

MPG7(W) - MPG10(W) - MDG7(W) - MDG10(W)

