



**APPLICARE
TARGA
CARATTERISTICHE**

LIBRETA DE INSTRUCCIONES
BATIDOR DE NATA 2 LITROS
ECOWIP/G

CARPIGIANI

Via Emilia, 45 - 40011 Anzola Emilia (Bologna) - Italy
Tel. (051) 6505111 - Telex 510318 - Fax (051) 732178

Este manual no puede ser reproducido, transmitido, transcrito, archivado en un sistema de búsqueda o traducido en otras lenguas sin acuerdo escrito con la firma **CARPIGIANI**.

Se deja al comprador la facultad de reproducción de copias para empleo interno propio. El manual ha sido realizado y controlado con el máximo cuidado para abastecer informaciones atendibles.

CARPIGIANI se reserva el derecho de efectuar modificaciones y actualizaciones todas las veces que lo considere necesario sin la obligación de preaviso.

PREFACIO	5
MANUAL DE INSTRUCCIONES	5
OBJETO	5
ORGANIZACION MANUAL	5
DOCUMENTACION ADICIONAL	5
SIMBOLOGIA CONVENCIONAL	6
SEGURIDAD	7
CALIFICACION PERSONAL	7
ADVERTENCIAS	7
1 RECEPCION, MANEJO, ABERTURA EMBALAJE	8
1.1 RECEPCION	8
1.1.1 LEVANTAMIENTO MAQUINA EMBALADA	8
1.1.2 MEDIOS DE LEVANTAMIENTO VEDADOS	9
1.2 ABERTURA DEL EMBALAJE	9
1.3 ALMACENAJE MAQUINA	11
1.4 ELIMINACION MATERIALES DE EMBALAJE	11
2 GENERALIDADES	12
2.1 INFORMACIONES GENERALES	12
2.1.1 DATOS DE IDENTIFICACION DEL CONSTRUCTOR	12
2.1.2 DATOS DE IDENTIFICACION CLIENTE/USUARIO	12
2.1.3 INFORMACIONES SOBRE LA ASISTENCIA DE ENTRETENIMIENTO	12
2.1.4 INFORMACIONES PARA EL USUARIO	12
2.2 INFORMACIONES SOBRE LA MAQUINA	13
2.2.1 GENERALIDADES	13
2.2.2 DISPOSICION DE LA MAQUINA	13
2.2.3 CARACTERISTICAS TECNICAS	13
2.3 EMPLEO PREVISTO	14
2.4 RUIDOSIDAD	14
3 INSTALACION	15
3.1 ESPACIOS NECESARIOS PARA EL EMPLEO DE LA MAQUINA	15
3.2 CONEXION ELECTRICA	15
3.2.1 SUSTITUCION DEL CABLE DE ALIMENTACION	15
3.3 POSICIONAMIENTO	15
3.4 LIMPIEZA	15
3.5 ABASTECIMIENTOS	15
3.6 PRUEBA MAQUINA	15

4	INSTRUCCIONES PARA EL EMPLEO	16
4.1	CONFIGURACION DE LA MAQUINA	16
4.2	MANDOS A DISPOSICION DEL OPERADOR	16
4.3	BOMBA DE PALETAS	17
4.4	OPERACIONES PRELIMINARES, LAVADO Y ESTERILIZACION	18
4.4.1	LIMPIEZA	18
4.4.2	ESTERILIZACION	19
4.4.3	HIGIENE	19
4.5	PRODUCCION Y SUMINISTRO DE LA NATA BATIDA	20
4.5.1	SELECCION DE LA NATA LIQUIDA	20
4.5.2	SUMINISTRO DE LA NATA BATIDA	20
4.6	CONSERVACION	20
5	DISPOSITIVOS DE SEGURIDAD	21
5.1	SISTEMAS DE SEGURIDAD DE LA MAQUINA	21
6	LIMPIEZA, DESMONTAJE Y REMONTAJE DE LOS ORGANOS EN CONTACTO CON EL PRODUCTO	22
6.1	LIMPIEZA	22
6.2	ESTERILIZACION	23
6.3	HIGIENE	23
7	ENTRETENIMIENTO	24
7.1	TIPOS DE INTERVENCION	24
7.2	ENFRIAMIENTO CON AIRE	24
7.3	TABLA PIEZAS DE REPUESTO EQUIPADAS	25
8	BUSQUEDA DE LAS AVERIAS	26

PREFACIO

MANUAL DE INSTRUCCIONES

La redacción de este manual considera las directivas comunitarias para la armonización de las normas de seguridad y para la libre circulación de los productos industriales en ámbito C.E. (directiva del Consejo C.E.E. 89/392 y siguientes, conocida como «Directiva Máquinas»).

OBJETO

Este manual fue escrito considerando las necesidades de conocimiento del usuario que posee la máquina.

Han sido analizados los temas que se refieren al correcto empleo de la máquina para mantener inalteradas en el tiempo las características de calidad que distinguen la producción CARPIGIANI en el mundo.

La mayoría del manual se refiere a las condiciones pedidas para el empleo y principalmente el comportamiento que se debe tener durante las intervenciones que atañen las operaciones de limpieza y entretenimiento ordinario y extraordinario.

En todo caso el manual no puede satisfacer toda posible exigencia; en caso de dudas o de falta de informaciones dirigirse a:

CARPIGIANI - Via Emilia, 45 - 40011 Anzola Emilia (Bologna) - Italy
Tel. (051) 6505111 - Fax (051) 732178

ORGANIZACION MANUAL

El manual se estructura en secciones, capítulos y subcapítulos para una simple consultación y búsqueda de los argumentos de interés.

Sección

Se define sección la parte de manual que identifica un asunto específico que se refiere a una parte de máquina.

Capítulo

Se define capítulo la parte de sección que ilustra un grupo o un concepto referido a una parte de máquina.

Subcapítulo

Se define subcapítulo la parte del capítulo que refiere detalladamente el componente específico de una parte de máquina.

Es necesario que cada persona que se ocupa de la máquina haya leído y bien entendido las partes del manual de su competencia y en particular:

- El Operador debe haber examinado los capítulos que atañen la puesta en función y el funcionamiento de los grupos de máquina.
- El Técnico calificado que se ocupa de la instalación, entretenimiento, reparación, etc. debe haber leído el manual en todas sus partes.

DOCUMENTACION ADICIONAL

Junto al manual de instrucciones cada máquina está equipada de la siguiente documentación adicional:

- **Piezas de repuesto abastecidas:** Elenco de los componentes abastecidos juntos a la máquina para el simple entretenimiento.
- **Esquema eléctrico:** Esquema de las conexiones eléctricas, puesto en la máquina.

SIMBOLOGIA CONVENCIONAL



CUIDADO PELIGRO DE FULGURACION

Señala al personal interesado, que la operación descrita presenta el riesgo de sufrir una sacudida eléctrica si no se efectúa respetando las normas de seguridad.



CUIDADO PELIGRO GENERICO

Señala al personal interesado, que la operación descrita presenta el riesgo de sufrir daños físicos si no se efectúa respetando las normas de seguridad.



NOTA

Señala al personal interesado, informaciones cuyo contenido es de notable consideración o importancia.



ADVERTENCIAS

Señala al personal interesado, informaciones cuyo contenido si no es respetado puede causar pérdida de datos o daños a la máquina.



CONDUCTOR MAQUINA

Identifica personal no calificado, es decir sin competencias específicas, capaz de desarrollar tareas simples, es decir la conducción de la máquina a través del empleo de mandos posicionados sobre el cuadro de pulsadores y operaciones de carga y descarga de los productos empleados durante la producción.



ENTRETENEDOR

Técnico calificado capaz de conducir la máquina en condiciones normales, de intervenir sobre los órganos mecánicos para efectuar todas las regulaciones, intervenciones de mantenimiento y reparaciones necesarias. Es habilitado a intervenciones sobre instalaciones eléctricas y frigoríficos.



TECNICO CARPIGIANI

Técnico calificado puesto a disposición por el constructor para efectuar operaciones de naturaleza compleja en situaciones particulares o en todo caso cuanto establecido con el usuario.



PROTECCION PERSONAL

La presencia del símbolo al lado de la descripción pide el empleo de protecciones personales por el operador siendo implícito el riesgo de accidente.

SEGURIDAD

En el uso de maquinaria e instalaciones industriales, es necesario saber que las partes mecánicas en movimiento (rotatorio), las partes eléctricas de alta tensión, posibles partes de alta temperatura, etc. pueden ser causa de graves daños a personas o cosas.

Los responsables para la seguridad deben vigilar para que:

- Se evite todo empleo o maniobra inapropiada
- No se quiten o manumitan los dispositivos de seguridad
- Se efectúen con regularidad las intervenciones de entretenimiento
- Se empleen exclusivamente piezas de repuesto originales sobre todo para las partes que desarrollan funciones de seguridad (ej. microinterruptores de las protecciones, termostato).

Para obtener cuanto arriba mencionado es necesario que:

- En el sitio de trabajo se encuentre la documentación de empleo, entretenimiento, etc. relativa a la máquina empleada.
- Esta documentación haya sido leída con cuidado y las prescripciones sean puestas en práctica por consecuencia.
- A las maquinarias y a los aparatos eléctricos se destinen sólo personas apropiadamente adestradas.

CALIFICACION PERSONAL

El personal que se ocupa de la máquina se puede diferenciar según el grado de preparación y responsabilidad en:

OPERADOR

- Persona no necesariamente con altos conocimientos técnicos, adiestrada a la conducción ordinaria de la máquina en producción, por ejemplo: puesta en marcha, parada fin trabajo, carga de materiales de consumo, alimentación del producto, operaciones de entretenimiento primario (limpieza, simples estorbos, controles de los instrumentos, etc.).

TECNICO CALIFICADO

- Persona que se ocupa de las operaciones más complejas de instalación, entretenimiento, reparaciones, etc.

¡IMPORTANTE!

Es necesario vigilar para que el personal aplicado no efectúe intervenciones fuera de su campo de conocimientos y responsabilidad.

NOTA:

Las normas vigentes definen TECNICO CALIFICADO una persona que por:

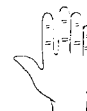
- formación, experiencia e instrucción,
- conocimiento de normas, prescripciones e intervenciones en la prevención de los accidentes,
- conocimiento de las condiciones de servicio de la máquina,

Es capaz de reconocer y evitar toda condición de peligro y ha sido autorizada por el responsable de la seguridad de la instalación a efectuar todos los tipos de intervención.

ADVERTENCIAS

Al instalar la máquina prever el montaje de un interruptor magnetotérmico diferencial de seccionamiento de todos los polos de línea correctamente dimensionado según la potencia de absorción indicada en la placa de identificación de la máquina y con abertura de los contactos por lo menos de 3 mm.

- Nunca intervenir en la máquina con las manos sea durante las operaciones de fabricación que durante aquéllas de limpieza. Para el entretenimiento asegurarse antes que la máquina se encuentre en posición de **PARADO** y el interruptor magnetotérmico exterior sea desconectado.
- Es vedado lavar la máquina con un chorro de agua en presión.
- Es vedado quitar las láminas para entrar en la máquina antes de haber quitado tensión a la máquina misma.
- La firma **CARPIGIANI** no responde de los accidentes que pueden ocurrir durante el empleo, la limpieza y el entretenimiento de sus propias máquinas para inobservancia de las normas de seguridad especificadas.





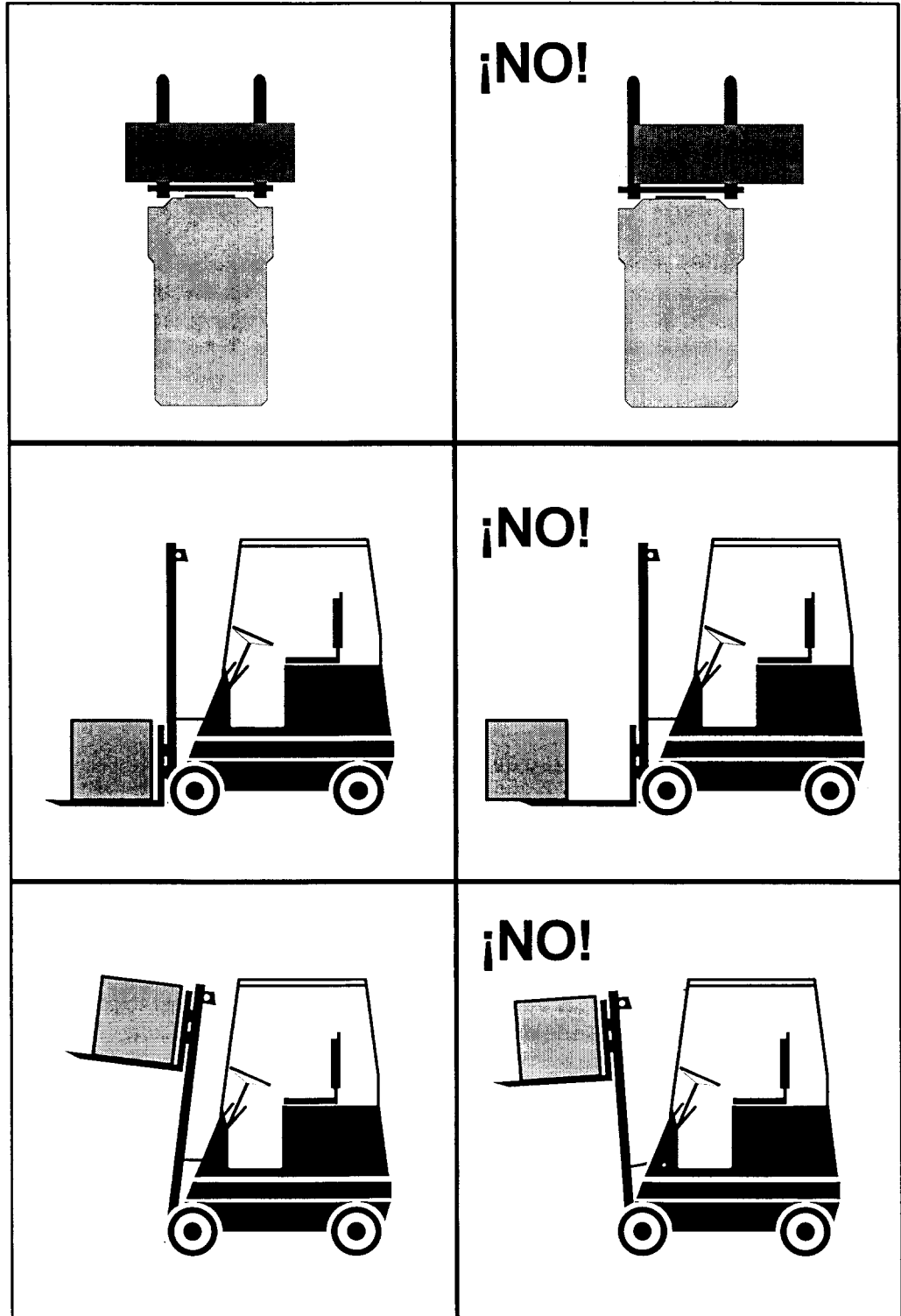
1 RECEPCION, MANEJO, ABERTURA EMBALAJE

1.1 RECEPCION

- Antes de abrir el embalaje, controlar que no presente roturas debidas a choques padecidos durante el transporte.
- Si se encuentra la presencia de un daño al embalaje que deje imaginar daños al contenido, llamar en seguida al seguro, dejando todo como se ha encontrado.

1.1.1 LEVANTAMIENTO MAQUINA EMBALADA

El levantamiento del embalaje debe ser efectuado introduciendo completamente las horquillas de la carretilla elevadora en el espacio entre los pies de la paleta dividiendo el peso de la máquina de manera que se conserve equilibrado el baricentro del embalaje.



1.1.2 MEDIOS DE LEVANTAMIENTO VEDADO

No se deben emplear medios o sistemas de levantamiento que no respondan a las características de seguridad pedidas como:

- Capacidad de levantamiento inferior al peso máquina
- Características de construcción del levantador no apropiadas (ej. horquillas cortas)
- Características de construcción alteradas por el empleo
- Cuerdas o cables no en conformidad con la norma
- Cuerdas o cables desgastados.



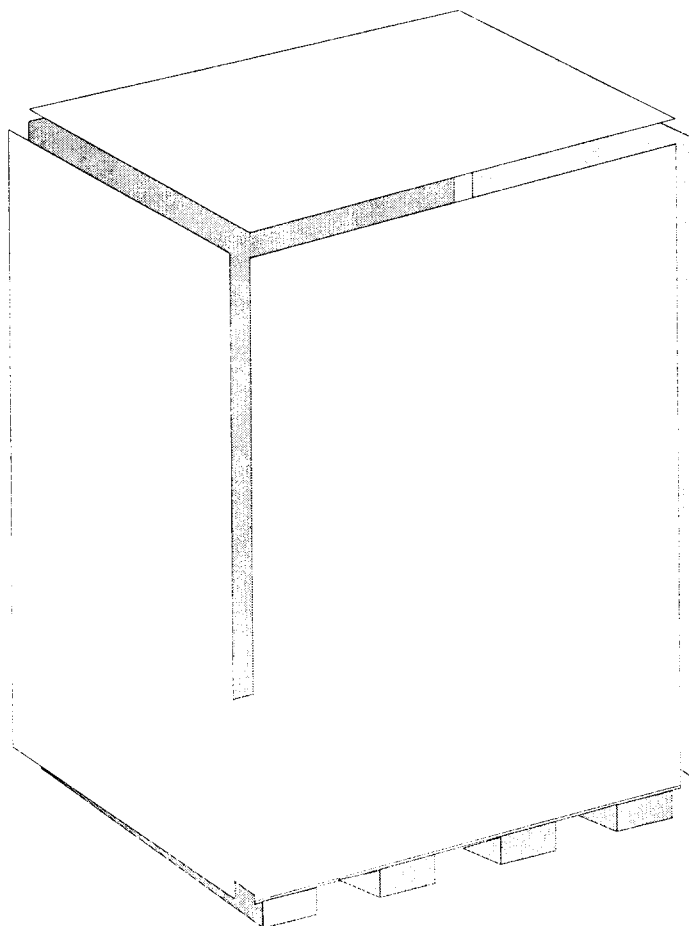
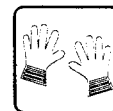
1.2 ABERTURA DEL EMBALAJE

El embalaje puede ser de dos tipos: de madera o de cartón ondulado.

En el caso en que el embalaje sea de madera, las paredes son enclavadas entre ellas y la máquina se fija con dos tirantes que unen el fondo del bastidor de la máquina a la base de madera del embalaje.

El embalaje de protección de madera se abre empleando utensilios apropiados al objeto; se recomienda cubrir las partes expuestas, las manos, con guantes de protección porque es posible el despego de astillas de madera del embalaje.

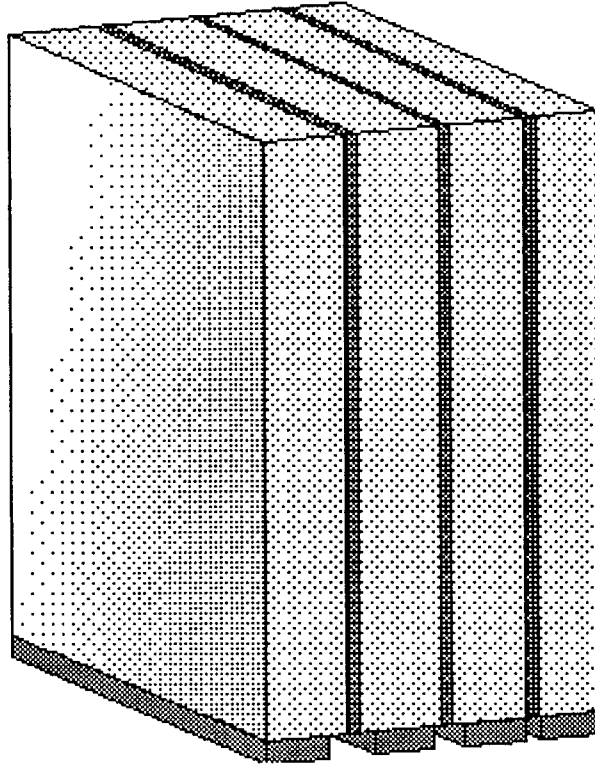
- Quitar los clavos, partiendo de la parte superior hasta dejar descubierta la máquina aun fijada a la paleta (tarima de embalaje).
- Quitar el paño de protección con el cual está envuelta la máquina.
- Controlar visivamente que la máquina no haya padecido daños durante el transporte.





El embalaje de cartón se cierra exteriormente con tres flejes de acero.
Dentro la máquina se fija con otros flejes.
La abertura del embalaje se efectúa cortando los flejes con cizallas.

Se recomienda efectuar la operación con mucho cuidado, porque existe el peligro de herirse en el momento del corte de los flejes, si éstos no son tenidos con energía durante la operación.



Cuidado:

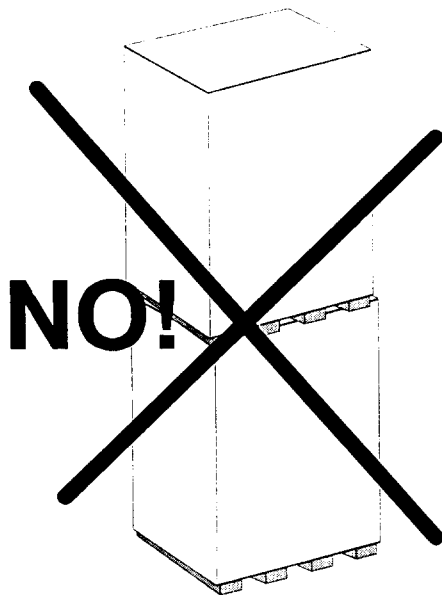
Dentro el embalaje se encuentra el manual de instrucciones: antes de obrar sobre la máquina es necesario leerlo con cuidado.



1.3 ALMACENAJE MAQUINA

La máquina debe ser almacenada en ambiente seco y sin humedad.

70 Antes del almacenamiento debe ser protegida con un paño a protección de depósitos de polvo u otro.



IMPORTANTE:

En caso de almacenaje de la máquina embalada se recomienda no sobreponer las cajas de embalaje.



1.4 ELIMINACION MATERIALES DE EMBALAJE

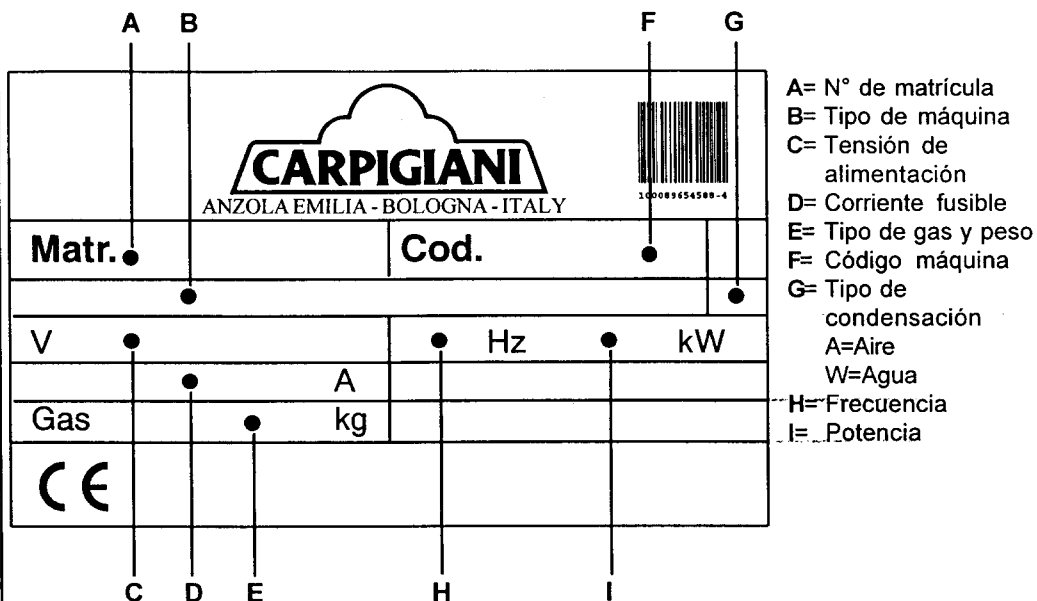
Después de haber abierto la caja se recomienda dividir los materiales empleados para el embalaje por tipo y efectuar su eliminación según las normas vigentes en el país de destino.

2 GENERALIDADES

2.1 INFORMACIONES GENERALES

2.1.1 DATOS DE IDENTIFICACION DEL CONSTRUCTOR

La máquina está equipada de placa de identificación que indica los datos del constructor, el tipo de máquina y el número de identificación atribuido en el momento de la construcción.



2.1.2 DATOS DE IDENTIFICACION CLIENTE/USUARIO

CLIENTE:
 DIRECCION:
 TELEFONO:
 N° Matrícula máquina:
 Fecha entrega máquina:
 Fecha entrega manual:

2.1.3 INFORMACIONES SOBRE LA ASISTENCIA DE ENTRETENIMIENTO

Las operaciones de entretenimiento ordinario son ilustradas en la sección de "Entretimiento" de este manual de instrucciones; toda otra operación que necesite intervenciones radicales que se deben efectuar sobre la máquina debe ser concordada con el constructor que decidirá si efectuar una intervención directa en sitio.

2.1.4 INFORMACIONES PARA EL USUARIO

- El constructor de la máquina descrita en este manual es disponible para cualquiera aclaración e información el usuario necesitase para el funcionamiento.
- El interlocutor interesado para posibles interpelaciones será el distribuidor eventualmente presente en el país del usuario o la empresa constructora en el caso no esté presente algún distribuidor.
- El servicio de asistencia clientes del constructor es disponible de cualquier modo por lo que atañe pedidos de tipo funcional, pedido de piezas de repuesto o de asistencia técnica eventualmente necesaria.
- El constructor se reserva el derecho de efectuar posibles modificaciones que él considere necesarias a la máquina descrita sin algún preaviso.
- Las descripciones e ilustraciones contenidas en esta publicación no son vinculantes.
- Todos los derechos de reproducción de este manual se reservan a la firma CARPIGIANI.



2.2 INFORMACIONES SOBRE LA MAQUINA

2.2.1 GENERALIDADES

Máquinas de banco para la producción y la distribución instantánea de la nata batida, formadas por:

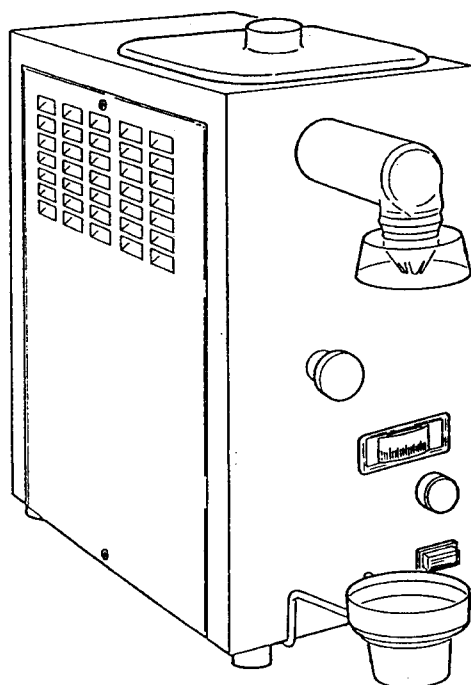
- pequeña cuba nata refrigerada y termostatzada;
- bomba de paleta, equipada de regulador de aire, para montar la nata con un alto aumento en volumen;
- suministrador refrigerado;
- termómetro temperatura nata en cuba.

CARPIGIANI recomienda que empleen siempre en la producción nata de primera calidad y selección, para satisfacer sus clientes, también los más exigentes. Cada ahorro que realizarán en la mezcla empleada a perjuicio de la calidad, llevará seguramente a una pérdida bien superior a lo que habrán ahorrado.

Considerado cuanto mencionado arriba, les hacemos las siguientes recomendaciones:

- Sigam escrupulosamente las instrucciones de preparación de la mezcla que les dará el abastecedor.
- No cambien las recetas añadiendo, por ejemplo, una cantidad mayor de azúcar de aquélla aconsejada.
- Prueben Uds. mismos la nata y la pongan en venta sólo en el caso que les satisfagan plenamente.
- Pretendan de su personal que la máquina sea siempre limpia.
- Para cualquiera reparación que fuese necesaria, se dirijan siempre a empresas encargadas por CARPIGIANI del servicio de asistencia.

2.2.2 DISPOSICION DE LA MAQUINA



2.2.3 CARACTERISTICAS TECNICAS

Peso		Dimensiones			Alimentación eléctrica	Potencia instalada	Producción horaria *		Capacidad cuba
neto kg	bruto kg	L (mm)	P *** (mm)	H (mm)	Voltios/fase/	kW	kg	l **	l
23	27	220	535	460	220/1/50-60	0,40	35	105	2

* La producción horaria puede variar según el tipo de nata empleado.

** Calculando un aumento de volumen medio de la nata del 200%

*** Inlusa taza de goteo



2.3 EMPLEO PREVISTO

Las máquinas para la producción de nata batida modelo ECOWIP/G deben ser empleadas exclusivamente en conformidad con cuanto indicado en el capítulo 2.2.1 «Generalidades» dentro de los límites funcionales detallados a continuación:

Tensión de alimentación:	± 10%
Temperatura mín. aire °C:	10°C
Temperatura máx. aire °C:	32°C
Máx. humedad relativa aire:	85%

La máquina ha sido construida considerando su empleo en ambientes no sujetos a normas antideflagrantes; el empleo de ella misma por lo tanto se dirige a ambientes conformes y a una atmósfera normal.

2.4 RUIDOSIDAD

El nivel de presión sonora ponderado A resulta inferior a 70 dBA (incluso el ruido de fondo).

3 INSTALACION

3.1 ESPACIOS NECESARIOS PARA EL EMPLEO DE LA MAQUINA

La máquina debe ser posicionada dejando un espacio tal que el aire pueda circular libremente por todos sus lados.

Se deben dejar libres los espacios de acceso a la máquina para que el operador pueda intervenir sin alguna constricción y también se pueda alejar inmediatamente del área de trabajo en caso de necesidad.

Las máquinas con condensador de aire deben ser instaladas manteniendo una distancia mínima de la pared posterior por lo menos de 20 cm para la libre circulación del aire de condensación.

NOTA

Una mala aireación de la máquina compromete su funcionamiento y capacidad productiva.

3.2 CONEXION ELECTRICA

Antes de efectuar la conexión de la máquina a la red eléctrica, averiguar que la tensión de alimentación corresponda a aquella indicada sobre la placa de identificación. Interponer entre la máquina y la red, un interruptor magnetotérmico diferencial de seccionamiento correctamente dimensionado según la potencia de absorción pedida y con abertura de los contactos por lo menos de 3 mm.

IMPORTANTE

La conexión del alambre de tierra de color amarillo/verde debe ser efectuada a una buena toma de tierra.

3.2.1 SUSTITUCION DEL CABLE DE ALIMENTACION

En el caso en que el cable de alimentación general de la máquina sea estropeado, hace falta efectuar en seguida su sustitución con un cable con características parecidas. La sustitución debe ser efectuada exclusivamente por personal técnico calificado.

3.3 POSICIONAMIENTO

Nivelar la máquina sobre el plano de apoyo para permitir su buen funcionamiento y evitar salidas de nata líquida.

3.4 LIMPIEZA

Limpiar la máquina del polvo y del protector con el cual ha sido cubierta en el momento del envío. Emplear exclusivamente agua eventualmente adicionada de un ligero detergente a base de jabón y un trapo suave.

CUIDADO

No emplear disolventes o alcoholes o detergentes que puedan dañar las partes componentes la máquina o polucionar las partes funcionales de producción.

3.5 ABASTECIMIENTOS

La lubricación del motor instalado sobre la máquina dura por toda su vida; pues no necesita algún tipo de intervención de control/sustitución o llenado.

La cantidad de gas necesaria al circuito para el funcionamiento del circuito frigorígeno es puesta por CARPIGANI en el momento de la prueba al final de la producción de la máquina; con máquina nueva no se preven otros llenados de gas. En el caso se ocasione la necesidad de efectuar una operación de adición de gas, ésta debe ser efectuada exclusivamente por personal técnico calificado, capaz de establecer la causa por la cual se ha verificado dicha necesidad.

3.6 PRUEBA MAQUINA

La máquina sufre una prueba después de la producción en la firma Carpigiani; se controlan y verifican las funcionalidades operativas y productivas pedidas. La prueba de la máquina en el sitio del usuario final es efectuada por personal técnico habilitado o por un técnico CARPIGANI. Después de haber efectuado el posicionamiento y con las conexiones a las redes de alimentación correctamente efectuadas, ejecutar las operaciones pedidas para la averiguación funcional y la prueba operativa de la máquina.



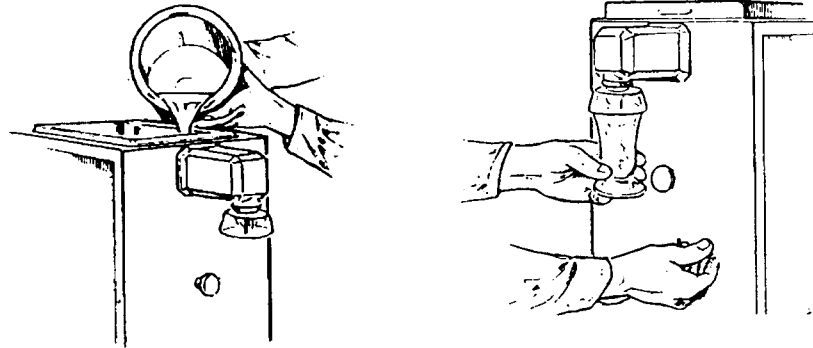


4 INSTRUCCIONES PARA EL EMPLEO

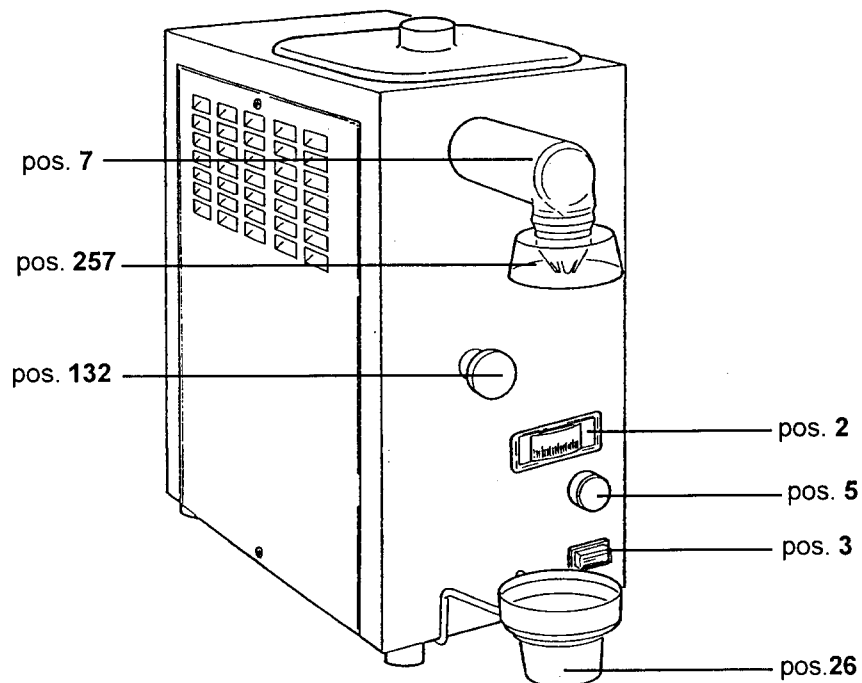
4.1 CONFIGURACION DE LA MAQUINA

La máquina está formada por una motorización para mover la bomba y por el compresor accionado por motor del circuito de enfriamiento (con condensación de aire).

La preparación de la nata batida ocurre introduciendo la nata líquida en la cuba y activando el suministro. Gracias a la bomba la nata llega, ya mezclada con aire, al texturizador que efectúa el «batido». El suministro de la nata batida puede ocurrir de manera continua o a porciones.



4.2 MANDOS A DISPOSICION DEL OPERADOR



Interruptor de encendido (pos. 3)

Permite la activación y la parada del funcionamiento de la máquina. Con el interruptor hacia izquierda la máquina está en STOP; hacia derecha (luz encendida) la máquina está lista para distribuir la nata.

CUIDADO

Dadas las características del compresor frigorígeno, cuando por cualquiera razón se apaga la máquina, NO PONERLA OTRA VEZ EN FUNCION ANTES QUE HAYAN PASADO 5 MINUTOS.

En el caso no se respete cuanto arriba detallado, la protección del compresor permitirá otra vez el arranque de la máquina **sólo después que hayan pasado 20 minutos del apagamiento.**



4.4 OPERACIONES PRELIMINARES, LAVADO Y ESTERILIZACION

Antes de poner en función la máquina por primera vez, es necesario limpiar con cuidado sus partes componentes además de esterilizar las partes en contacto con la nata.

IMPORTANTE

Limpeza y esterilización son operaciones que se deben efectuar habitualmente a cada fin producción, con el máximo cuidado, para garantizar la calidad de la producción y respetando las normas higiénicas necesarias.

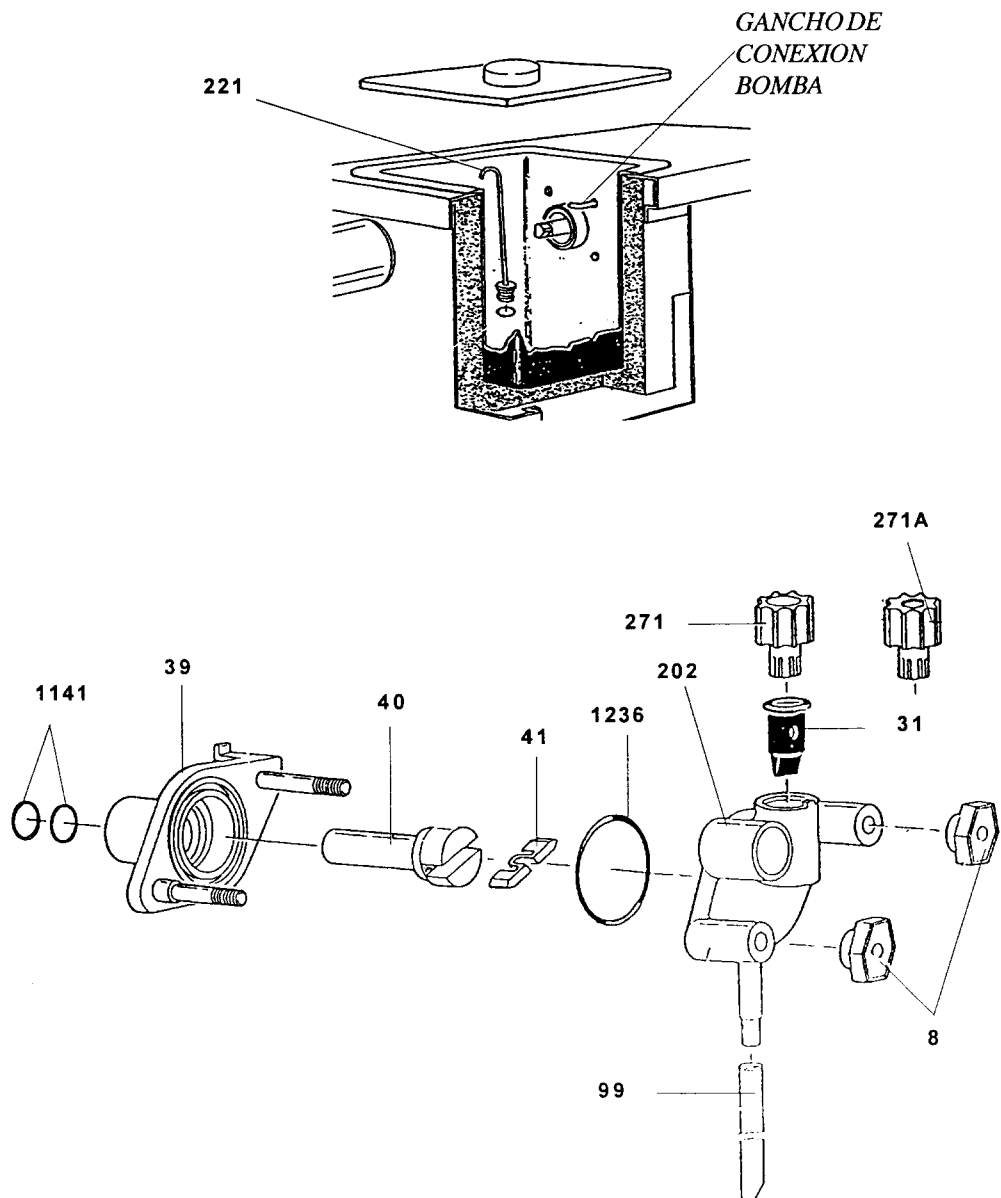
4.4.1 LIMPIEZA

Desconectar la máquina de la red de alimentación.

Lenar la cuba con agua tibia y lavarla empleando un detergente suave. Desaguar la cuba abriendo el tapón (132) posicionado en la parte delantera.

Desmontar el tubo de aspiración de la bomba pos. 99 del fondo de la cuba.

Desconectar el cuerpo bomba del gancho de conexión al cubo del motor (478B) rodándolo de 1/4 de vuelta y quitarlo. Destornillar las perillas (8), quitar la bomba desmontándola en todas sus partes.



Pulsador de distribución (pos. 5)

Presionando este pulsador se activa el suministro de la nata en la cantidad deseada.

Termómetro (pos. 2)

Indica la temperatura de la nata líquida en la cuba.

Para un buen funcionamiento de la máquina, la temperatura de la máquina debe encontrarse entre +4°C (32,9°F) y +6°C (42,8°F).

Cuba goteo (pos. 26)

La cuba goteo tiene la función de recobro de posibles pérdidas del portillo durante la distribución. Además constituye la protección higiénica y del indentador sobre el portillo durante los periodos de inactividad. Para volver operativa esta protección es suficiente introducir, presionándola, la cuba sobre la taza parachorro (pos. 257).

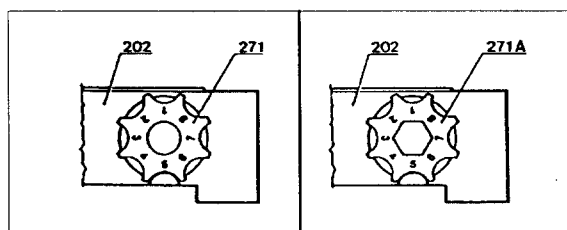
4.3 BOMBA DE PALETAS

La bomba de paletas permite, actuando sobre el regulador aire pos. 271, variar la proporción entre el aire y la nata líquida que envía al texturizador; por lo tanto dentro de algunos límites permite regular el aumento de volumen más apropiado al tipo de nata líquida empleada.

Normalmente para una buena mezcla de aire y nata el regulador tendrá que encontrarse en correspondencia de las posiciones 5 o 6. Si la nata sale líquida levantar el regulador pos. 271 y desplazarlo respecto a su referencia hacia una numeración más alta. Si la nata sale despacio y mixta a burbujas de aire, levantar el regulador y desplazarlo hacia una numeración más baja.

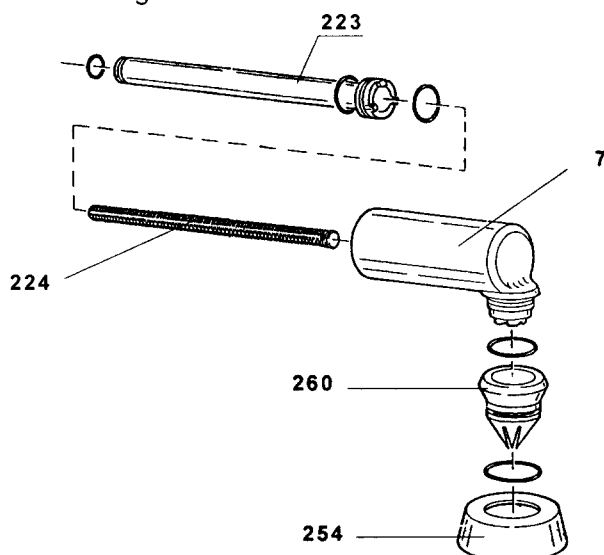
Equipado con la máquina se abastece un regulador (pos 271A) que se debe emplear (sustituyendo aquél estandar) cuando se emplea nata con un contenido de grasas superior al 38%.

Este regulador 271A se diferencia del regulador estandar por el sellado en hexágono presente sobre el regulador mismo.



Quitar el tubo texturizador (223) extrayéndolo de la parte anterior de la máquina. Con un extractor quitar el texturizador (224) desmontar todas las juntas de goma, el tapón (225) y el resorte (226).

Rodar el portillo en sentido sinistrorso y extraerlo tirándolo hacia sí mismo. Separar el portillo como indicado en figura.



Lavar las partes en agua tibia, empleando un detergente suave y los cepillos de limpieza equipados.

No emplear agua caliente para las partes en plástico porque se pueden estropear.

Tener las partes en agua tibia esterilizada de 2 a 5 minutos. Emplear el producto esterilizante siguiendo las instrucciones del productor.

Poner las partes sobre una superficie limpia y esterilizada para que se sequen al aire o volver a montarlas mojadas.

Volver a montar las piezas desmontadas.

4.4.2 ESTERILIZACION

Con la máquina parada, introducir solución agua-esterilizante NO CORROSIVA en la cuba superior. Presionar el pulsador de suministro hasta la salida de algunas gotas de solución del portillo. Desconectar el interruptor general (pos. 3) y desaguar toda la solución abriendo el tapón (pos. 132) posicionado sobre la parte frontera.

CUIDADO

No tocar más las partes esterilizadas con las manos o con servilletas u otro.

Enjuagar con agua corriente.

ADVERTENCIA

El funcionamiento prolongado de la bomba con la cuba vacía o también llena de agua con detergente o esterilizante desleídos, causa un rápido desgaste. Durante las operaciones de lavado y esterilización, dejar la máquina en función sólo por pocos segundos.

4.4.3 HIGIENE

Las grasas contenidas en la nata son campos ideales para la proliferación de mohos, bacterias, etc.

Para eliminarlas es necesario lavar y limpiar con el máximo cuidado los órganos en contacto con la nata como arriba indicado.

Los materiales inoxidables, los materiales plásticos y las gomas empleadas en la construcción de dichas partes y su forma especial facilitan la limpieza, pero no impiden la formación de bacterias y mohos en caso de limpieza insuficiente.

CUIDADO

Antes de volver a emplear la máquina enjuagar bien, sólo con agua, para eliminar todo resto de esterilizante.



4.5 PRODUCCION Y SUMINISTRO DE LA NATA BATIDA

Después de haber efectuado la instalación de la máquina en conformidad con las instrucciones contenidas en el capítulo INSTALACION y después de haber lavado y esterilizado con cuidado la máquina, actuar como indicado en los párrafos siguientes.

4.5.1 SELECCION DE LA NATA LIQUIDA

Emplear siempre una nata en perfecto estado de conservación. Obtendrán la mejor nata batida empleando una nata con un contenido de grasas por lo menos del 32%. Existen productos especiales que permiten obtener una óptima nata batida también de una nata con un porcentaje inferior de grasas. En este caso seguir las instrucciones del productor y probar los resultados sobre la máquina antes de empezar su venta.

Antes de verter el producto a la cuba, azucarar la nata líquida con azúcar líquido o con 100 gr. de azúcar de lustre por cada litro de nata líquida.

CUIDADO

Asegurarse que el polvo de azúcar se haya disuelto bien en la nata para evitar que grumos de azúcar obstruyan el batidor de nata y estropeen la bomba.

No pongan más de 100 gr. de azúcar por litro; más la nata es azucarada, menos aumenta su volumen.

ADVERTENCIA

NUNCA añadan a la nata sustancias sólidas como avellanas, pedazos de chocolate, etc. Estas podrían no pasar a través de la bomba y la estropearían rápidamente.

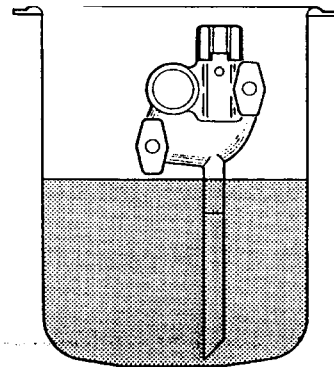
4.5.2 SUMINISTRO DE LA NATA BATIDA

Verter nata líquida con temperatura de +4°C a la cuba.

El nivel de la nata en cuba nunca debe alcanzar la bomba (véase figura) y además es necesario añadir nata líquida cuando el nivel baja aproximadamente a 2 cm del fondo.

Activar la máquina actuando sobre el interruptor pos. 3; posicionar el regulador aire de la bomba pos. 271 de manera que la posición 5 indicada sobre el regulador mismo se dirija al operador.

Presionar el pulsador de suministro pos. 5 para extraer la cantidad deseada de nata. Si la nata sale líquida levantar el regulador pos. 271 y desplazarlo respecto a su referencia hacia una numeración más alta. Si la nata sale despacio y mixta a burbujas de aire levantar el regulador y desplazarlo hacia una numeración más baja.



4.6 CONSERVACION

El batidor de nata está equipado de un sistema de conservación termostatzado que permite una perfecta conservación de la nata también por largos períodos de tiempo. En todo caso antes de empezar otra vez la distribución del producto después de un período de parada, agitar la nata líquida que podría haberse separado, probarla y controlar su temperatura que tendrá que encontrarse siempre por debajo de los límites permitidos por las Leyes Sanitarias de su país.

En caso de largos períodos de parada es indispensable efectuar operaciones de limpieza y esterilización antes de volver a empezar la venta.

ADVERTENCIA

NUNCA dejar la nata en la máquina cuando ésta misma no está en función

5 DISPOSITIVOS DE SEGURIDAD

5.1 SISTEMAS DE SEGURIDAD DE LA MAQUINA

PROTECCIONES TERMICAS

El motor del compresor frigorígeno y de la bomba están equipados de una protección térmica interna sobre los devanados que interrumpe el funcionamiento del motor cuando la temperatura alcanza el valor de tarado. La reposición de las protecciones térmicas es automática.



6 LIMPIEZA, DESMONTAJE Y REMONTAJE DE LOS ORGANOS EN CONTACTO CON EL PRODUCTO

IMPORTANTE

Limpieza y esterilización son operaciones que se deben efectuar habitualmente al final de cada producción con el máximo cuidado para garantizar la calidad de la producción y respetando las normas higiénicas necesarias.

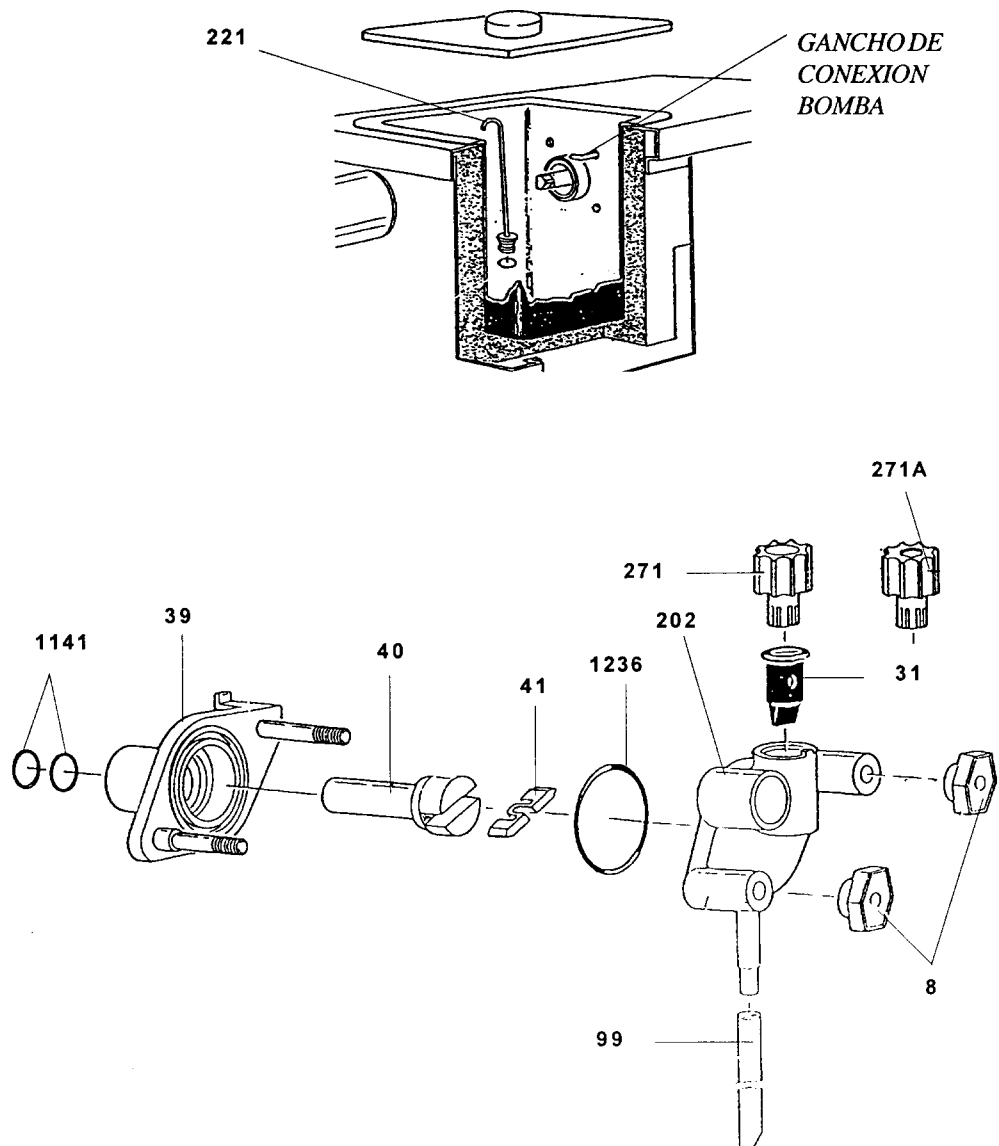
6.1 LIMPIEZA

Desconectar la máquina de la red de alimentación.

Vaciar la cuba de la nata residual levantando el tapón de cierre pos. 221 y quitando el tapón cubre-desagüe pos. 132 posicionado en la parte delantera de la máquina.

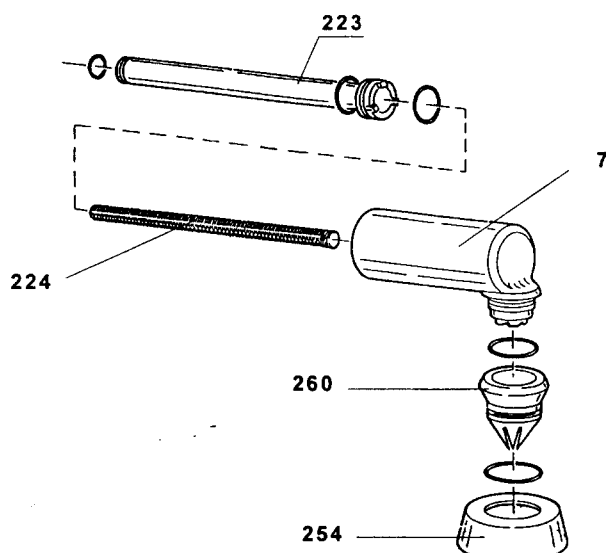
Llenar la cuba con agua tibia y lavarla empleando un detergente suave. Desaguar la cuba abriendo el tapón (132) posicionado en la parte delantera.

Desmontar el tubo de aspiración de la bomba (271) del fondo de la cuba. Desconectar el cuerpo bomba del gancho de conexión al cubo del motor rodándolo de 1/4 de vuelta y quitarlo. Destornillar las perillas (8), quitar la bomba desmontándola en todas sus partes. Sustituir la paleta con aquella equipada alternándolas en el empleo a cada limpieza.





Quitar el tubo texturizador (223) extrayéndolo de la parte anterior de la máquina. Con un extractor quitar el texturizador (224) y desmontar todas las juntas de goma. Rodar el portillo en sentido sinistrorso y extraerlo tirándolo hacia sí mismo. Separar el portillo como indicado en figura.



Lavar las partes en agua tibia, empleando un detergente suave y los cepillos de limpieza equipados.

No emplear agua caliente para las partes en plástico porque se pueden estropear.

Tener las partes en agua tibia esterilizada de 2 a 5 minutos. Emplear el producto esterilizante siguiendo las instrucciones del productor.

Poner las partes sobre una superficie limpia y esterilizada para que se sequen al aire o volver a montarlas mojadas.

Volver a montar las piezas desmontadas.

6.2 ESTERILIZACION

Con la máquina parada, introducir la solución agua-esterilizante NO CORROSIVA en la cuba superior. Presionar el pulsador de distribución hasta la salida de algunas gotas de solución del portillo. Desconectar el interruptor general (pos. 3) y desaguar toda la solución abriendo el tapón (pos. 132) posicionado sobre la parte delantera.

CUIDADO

No tocar más las partes esterilizadas con las manos o con servilletas u otro.

Enjuagar con agua corriente.

ADVERTENCIA

El funcionamiento prolongado de la bomba con la cuba vacía o también llena de agua con detergente o esterilizante desleídos causa un desgaste rápido. Durante las operaciones de lavado y esterilización, dejar la máquina en función sólo por pocos segundos.

6.3 HIGIENE

Las grasas contenidas en la nata son campos ideales para la proliferación de mohos, bacterias.

Para eliminarlas es necesario lavar y limpiar con el máximo cuidado los órganos en contacto con la nata como arriba indicado.

Los materiales inoxidables, los materiales plásticos y las gomas empleadas en la construcción de estas partes y su tamaño especial facilitan la limpieza, pero no impiden la formación de bacterias y mohos en caso de limpieza insuficiente.

CUIDADO

Antes de volver a emplear la máquina enjuagar bien, sólo con agua, para eliminar todo resto de esterilizante

7 ENTRETENIMIENTO**7.1 TIPOS DE INTERVENCION****CUIDADO**

¡Cada operación de entretenimiento que necesite la abertura de las láminas de protección debe ser efectuada con la máquina parada y desconectada del relativo enchufe de alimentación eléctrica!

¡Se prohíbe limpiar y lubricar órganos en movimiento!

¡Las reparaciones sobre la instalación eléctrica y sobre aquella frigorígena deben ser efectuadas por personal técnico especializado!

Las operaciones necesarias para el buen funcionamiento de la máquina en producción vuelven la mayoría de las intervenciones de entretenimiento ordinario integradas en el desarrollo del ciclo productivo.

Intervenciones de entretenimiento como la limpieza de las partes en contacto con el producto, normalmente se deben efectuar al final de cada turno, disminuyendo así las intervenciones de entretenimiento pedidas.

A continuación mencionamos un elenco de las operaciones de normal entretenimiento que se deben efectuar:

- Limpieza protecciones de plástico
Se debe efectuar cada día empleando jabones neutros y agua fría o tibia (máx 40°C).
- Limpieza y esterilización
Se debe efectuar al final de cada día según los procedimientos indicados en la sección 6 del manual.

**ADVERTENCIA**

Para la limpieza de la máquina y de sus partes nunca emplear esponjas abrasivas que pueden arañar las superficies

7.2 ENFRIAMIENTO CON AIRE

Limpiar periódicamente el condensador quitando polvo, papel y todo otro que impida el pasaje del aire.

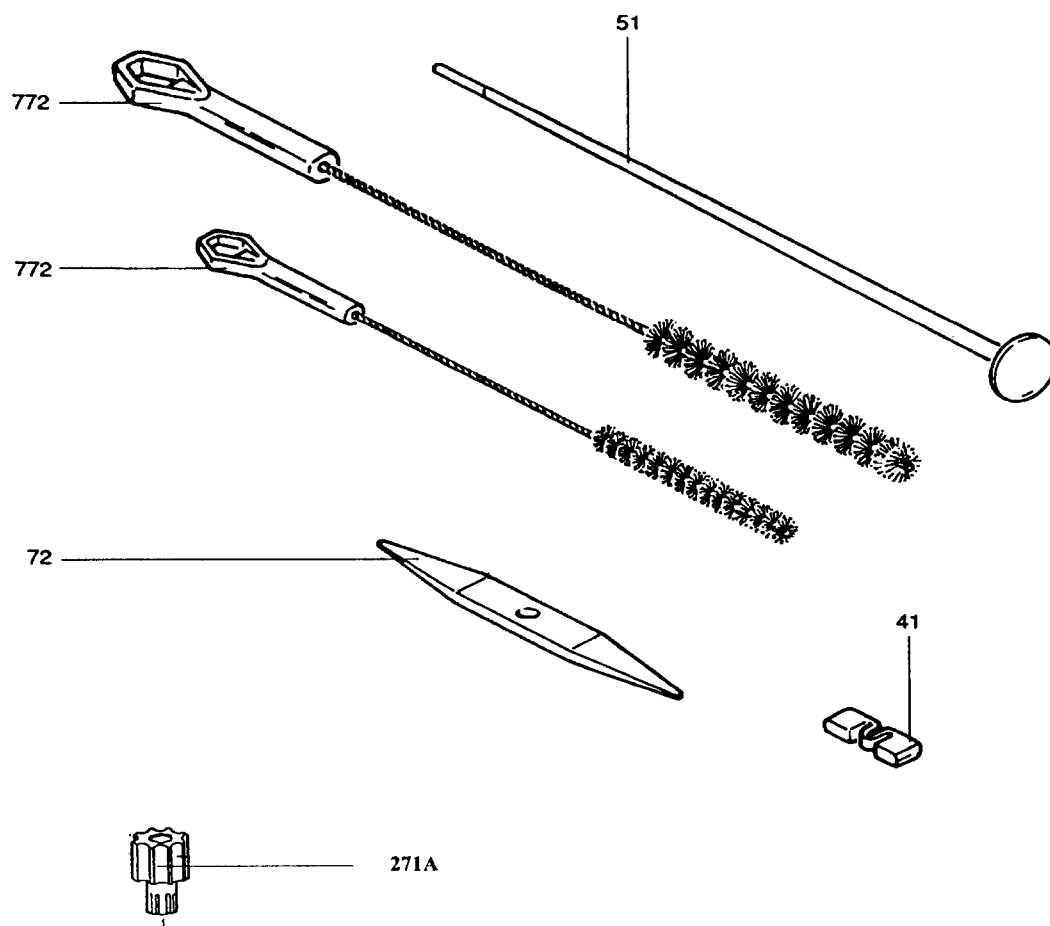
Para la limpieza emplear un cepillo con cerdas largas o chorro de aire comprimido.

**¡CUIDADO!**

Empleando aire comprimido se vuelve necesario actuar con cuidado equipándose de protecciones personales para evitar el peligro de accidentes: ¡llevar gafas de protección!

NO EMPLEAR OBJETOS METALICOS PUNTIAGUDOS PARA EFECTUAR ESTA OPERACION; EL FUNCIONAMIENTO DE LA INSTALACION FRIGORIGENA DEPENDE POR LA MAYORIA DE LA LIMPIEZA DEL CONDENSADOR.

7.3 TABLA PIEZAS DE REPUESTO EQUIPADAS



Pos.	Cantidad	Descripción
41	1	Paleta bomba
51	1	Parachorros
72	1	Extractor OR
271A	1	Regulador aire
772	1	Raspador D. 8x250
772	1	Raspador D. 15x350

8 BUSQUEDA DE LAS AVERIAS

ANOMALIAS	CAUSAS	REMEDIOS
El interruptor está encendido pero abriendo el grifo no sale nata	<ol style="list-style-type: none"> 1. Perillas bomba aflojadas 2. Texturizador bloqueado 3. Texturizador sucio 	<ol style="list-style-type: none"> 1. Apretar bien las perillas 2. Desmontarlo, mojarlo en la nata líquida o engrasarlo externamente con mantequilla o margarina y volver a montarlo. En otro caso quitar el resorte, volver a montar el grifo y hacer funcionar por algunos segundos la máquina; después que ha salido un poco de nata del grifo, montar el resorte y volver a empezar la distribución de nata. 3. Lavar con agua tibia las pos. 223 y 224 y enjuagar con agua fría.
Sale nata batida mal o mojada	<ol style="list-style-type: none"> 1. Nata líquida de baja calidad o deteriorada, ácida, etc. 2. Nata líquida demasiado caliente 3. Las grasas se han separado 4. Maduración insuficiente 5. Agujeros de regulación demasiado grandes 6. Bomba y texturizador obstruidos 	<ol style="list-style-type: none"> 1. Lavar la máquina y abastecerla de nata fresca. 2. Dejar enfriar la nata en la cuba hasta una temperatura de 4+6°C. Cuando se emplea nata esterilizada que se puede conservar a temperatura ambiente, hace falta enfriarla antes de emplearla. Cuidado: nunca dejar helar la nata, en caso contrario no se podrá batir jamás. 3. Agitar la nata líquida en la cuba y si no se obtienen resultados sustituirla con nata fresca. 4. Conservar la nata en la cuba regulada a la justa temperatura por algunas horas antes de empezar la distribución: batirá mucho mejor. 5. Desplazar el regulador hacia derecha. 6. Lavarlos en agua tibia, enjuagarlos en agua fría y volver a montarlos.
La nata sale despacio y no en continuación	<ol style="list-style-type: none"> 1. Agujeros de regulación demasiado pequeños 2. Falta de nata líquida o nivel demasiado bajo en la cuba 	<ol style="list-style-type: none"> 1. Desplazar el regulador hacia izquierda. 2. Añadir nata fresca.