

*LIBRETTO ISTRUZIONI
PER INSTALLAZIONE
USO E MANUTENZIONE
DEI FORNI PASTICCERIA ELETTRICI
CON PANNELLO MECCANICO*



COD.: ZSL0715

REV. 00 / 2002

SOMMARIO

1.	INSTALLAZIONE	Pag. 3
1.1	AVVERTENZE IMPORTANTI	Pag. 3
1.2	POSIZIONAMENTO	Pag. 3
1.3	REGOLAZIONE DELLA PORTA	Pag. 4
1.4	COLLEGAMENTO IDRICO	Pag. 4
1.5	COLLEGAMENTO DELLO SCARICO	Pag. 4
1.6	COLLEGAMENTO ELETTRICO	Pag. 4
2.	ISTRUZIONI D'USO	Pag. 5
2.1	MESSA IN FUNZIONE	Pag. 6
2.2	IMPOSTAZIONE	Pag. 6
	ACCENSIONE	Pag. 6
	TEMPERATURA	Pag. 6
	TEMPO	Pag. 6
2.3	FUNZIONI COMPLEMENTARI	Pag. 7
	UMIDIFICATORE	Pag. 7
	CAMBIO VELOCITA'	Pag. 7
	COMANDO VALVOLA CONDENSA	Pag. 7
2.4	SPEGNIMENTO	Pag. 7
2.5	PULIZIA	Pag. 7
3.	MANUTENZIONE	Pag. 8
	DISINCROSTAZIONE	Pag. 8
	SCARICO VAPORE	Pag. 8
3.1	COMPONENTI DI CONTROLLO E SICUREZZA	Pag. 8
	ELETTROVALVOLA	Pag. 8
	MICROINTERRUTTORE PORTA	Pag. 8
	PROTEZIONE TERMICA DEL MOTORE	Pag. 8
	TERMOSTATO DI SICUREZZA	Pag. 8
4.	COSA FARE SE :	Pag. 9
	IL FORNO NON PARTE	Pag. 9
	SI FERMA LA VENTOLA DURANTE IL FUNZIONAMENTO	Pag. 9
	IL FORNO NON UMIDIFICA	Pag. 9
	LA LUCE INTERNA NON FUNZIONA	Pag. 9
4.1	CONTROLLI ESEGUIBILI SOLO DA UN TECNICO AUTORIZZATO	Pag. 9
	REGOLAZIONE MICROINTERRUTTORE PORTA	Pag. 9
	RIARMO DEL TERMOSTATO DI SICUREZZA	Pag. 10
	PROTEZIONE TERMICA DEL MOTORE	Pag. 10
	FILTRO ACQUA	Pag. 10

1.

INSTALLAZIONE

1.1 AVVERTENZE IMPORTANTI



Leggere attentamente il presente libretto in quanto fornisce importanti indicazioni riguardanti la sicurezza d'installazione, d'uso e di manutenzione dell'apparecchio. Conservare con cura questo libretto per ogni ulteriore consultazione dei vari operatori.

- L'installazione deve essere effettuata secondo le istruzioni del costruttore da personale professionalmente qualificato.
- L'apparecchiatura deve essere utilizzata solo da personale addestrato all'uso della stessa.
- Disattivare l'apparecchiatura in caso di guasto o di cattivo funzionamento. Per l'eventuale riparazione rivolgersi solamente ad un centro d'assistenza tecnica autorizzato dal costruttore ed esigere parti di ricambio originali.
- Il mancato rispetto di quanto sopra può compromettere la sicurezza dell'apparecchiatura.

L'apparecchiatura è conforme alle seguenti direttive:

CEE 89/336: FREQUENZE RADIO E DISTURBI ELETTROMAGNETICI (E.M.C.)
CEE 73/23 – 93/68: BASSA TENSIONE

1.2 POSIZIONAMENTO

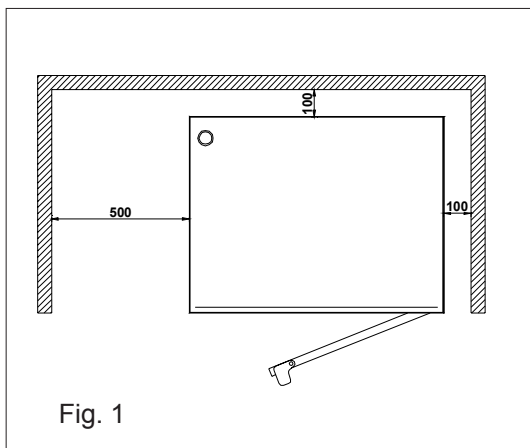
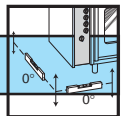


Fig. 1

Togliere l'apparecchio dall'imballo, verificarne l'integrità e sistemarlo nel luogo d'utilizzazione avendo l'accortezza di non posizionarlo contro muri, paratie, pareti divisorie, mobili da cucina o rivestimenti in materiale infiammabile.

Mantenere una distanza **minima di 100mm** dalle pareti o altre attrezzature su tutti i lati. Si consiglia di lasciare 500mm di spazio tra il fianco sinistro e la parete (Fig. 1).

Posizionare l'apparecchio in un locale ventilato.

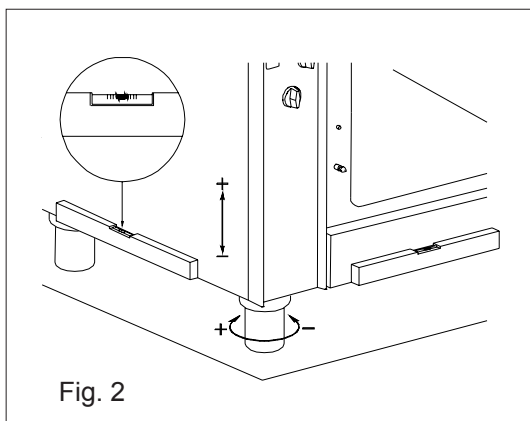


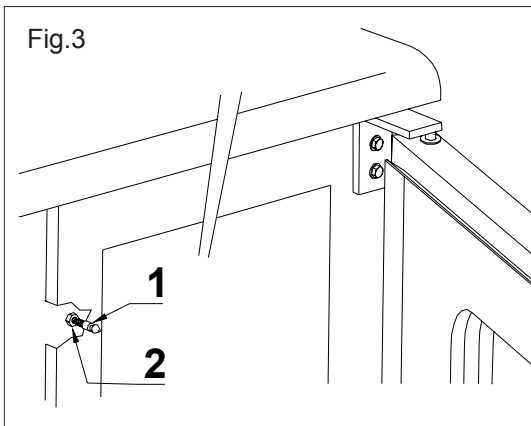
Fig. 2

Procedere alla **nessa in piano** e alla regolazione in altezza agendo sui piedini livellatori come indicato in Fig.2

Togliere dai pannelli esterni la pellicola protettiva staccandola lentamente per evitare che restino tracce di collante. Controllare che aperture e fessure di aspirazione o di smaltimento del calore non siano ostruite.

1.3 REGOLAZIONE DELLA PORTA

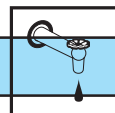
Fig.3



Controllare la chiusura e la tenuta della guarnizione della porta sulla camera del forno.

Se necessario regolare il perno di chiusura (1) allentando prima il controdado interno (2) posto dietro il cruscotto comandi.

1.4 COLLEGAMENTO IDRICO



Pressione dell'acqua: max. (250K/Pa) 2,5bar. Collegare la condotta "Acqua" alla rete di distribuzione dell'acqua fredda specifica mediante un filtro meccanico (in dotazione) e un rubinetto di intercettazione.

Prima di collegarsi al filtro, lasciare defluire una certa quantità di acqua per pulire la condotta da eventuali residui ferrosi.

1.5 COLLEGAMENTO DELLO SCARICO

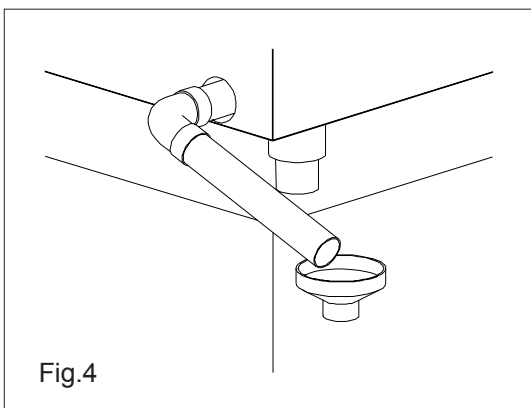
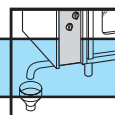
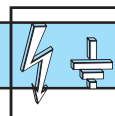


Fig.4

Per collegare lo scarico, installare all'uscita dell'apparecchio l'imbuto in dotazione che garantisca un deflusso libero, il tubo di scarico deve essere sempre aperto per evitare problemi di pressione in camera (Fig. 4).

1.6 COLLEGAMENTO ELETTRICO



Verificare che sia presente un'efficiente messa a terra secondo la normativa in vigore.

Per il collegamento dell'alimentazione, è necessario interporre tra l'apparecchiatura e la rete un interruttore onnipolare dimensionato al carico e posizionato in modo facilmente accessibile i cui contatti abbiano una distanza minima di apertura di 3mm.

Togliere il fianco sinistro dell'apparecchio svitando le viti di fissaggio, infilare il cavo di alimentazione nel foro del pressacavo; collegare il cavo alla morsettiera e bloccarlo con il pressacavo.

Usare un cavo adeguato al carico! Si consiglia per il collegamento elettrico il cavo armonizzato tipo H07RN-F 3X1.5.

La morsettiera è così identificata:

L1 N \perp per le versioni monofase

L1 L2 L3 N \perp per le versioni trifase (**verificare il senso di rotazione della ventola, vedi capitolo 4**)

La tensione di alimentazione a macchina funzionante, non deve discostarsi dal valore della tensione nominale di $\pm 10\%$.

L'apparecchiatura deve essere inclusa in un sistema equipotenziale la cui efficacia deve essere verificata secondo quanto riportato nella normativa in vigore. Per il collegamento vi è un morsetto posto sul telaio e contrassegnato con la dicitura "equipotenziale".

Verificare che il termostato di sicurezza sia chiuso (vedi capitolo 4).

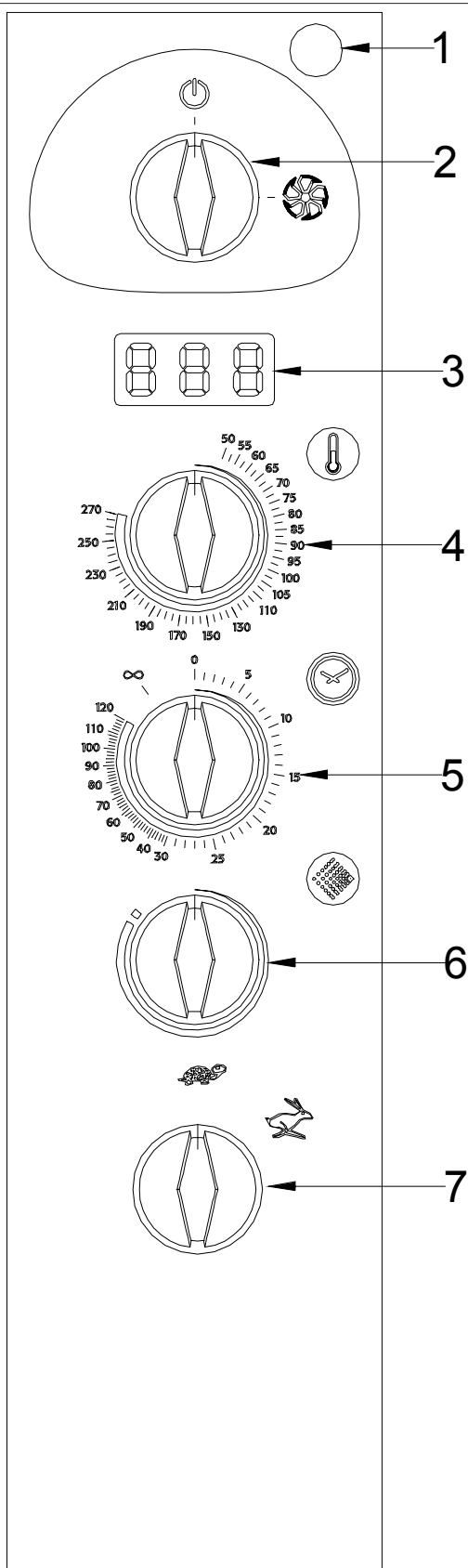
2.

ISTRUZIONI D'USO

L'apparecchiatura dovrà essere destinata solo all'uso per la quale è stata espressamente concepita. Ogni altro uso è da ritenersi improprio.

Durante il funzionamento sorvegliare l'apparecchiatura.

Fig. 5



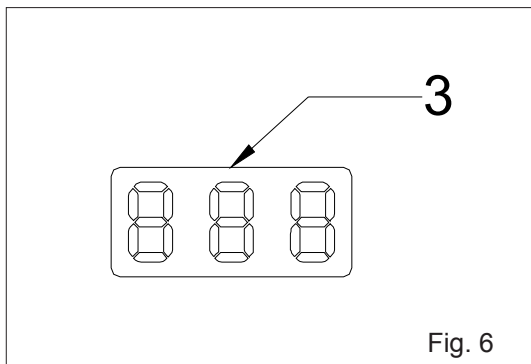
LEGENDA:

- 1- Comando valvola condensa
- 2- Selettore programmi
- 3- Display
- 4- Temperatura
- 5- Temporizzatore
- 6- Umidificatore
- 7- Manopola cambio velocità

2.1 MESSA IN FUNZIONE

Prima di mettere in funzione l'apparecchio per la prima volta è necessario rimuovere tutto il materiale d'imballo e rimontare eventuali pezzi smontati per eseguire l'installazione.

Per mettere in funzione l'apparecchio, chiudere l'interruttore principale e aprire i rubinetti di intercettazione dell'acqua a monte dell'apparecchio.

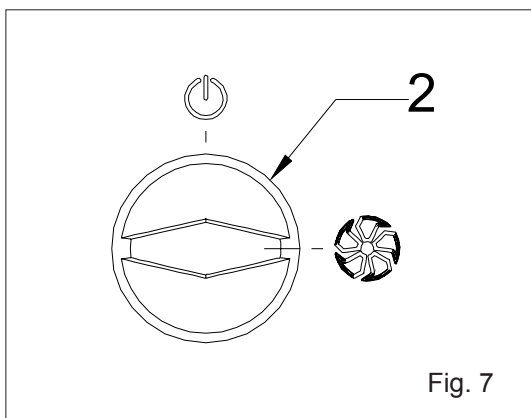


DISPLAY

Il forno è dotato di un unico display di controllo (Fig.6 Rif.3) che si accende ruotando il selettore dei programmi.

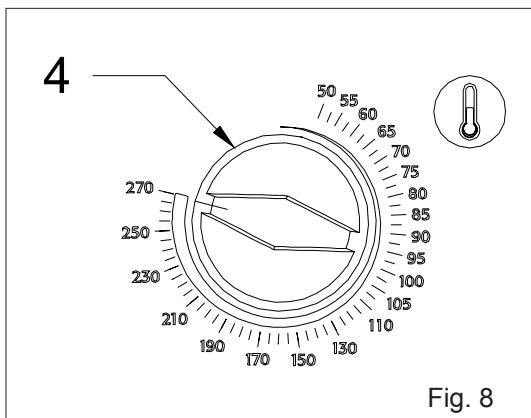
Il valore visualizzato è quello della temperatura in camera.

2.2 IMPOSTAZIONE



ACCENSIONE

Per iniziare il ciclo di cottura ruotare la manopola del selettore (2) nella posizione 1 come in fig. 7 .

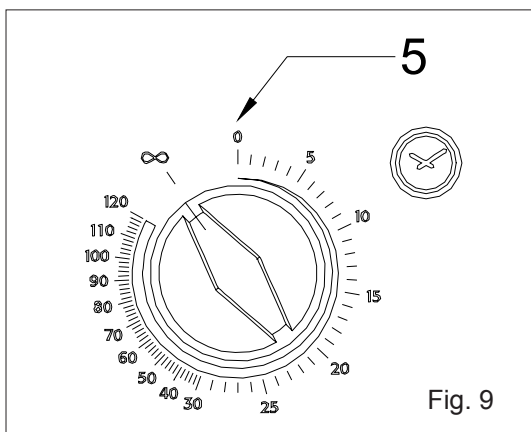


TEMPERATURA

Impostare la temperatura desiderata (max. 270°C) in camera ruotando la manopola (Rif.4) in senso orario.

Durante il funzionamento sul display si legge la temperatura in camera di cottura.

La temperatura impostata può essere modificata in qualsiasi momento del ciclo di cottura semplicemente girando la manopola sul valore desiderato.



TEMPO

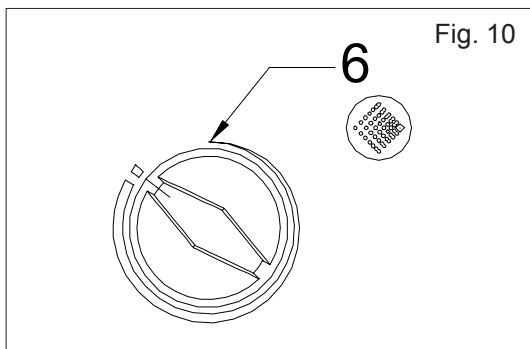
Tutti i cicli di cottura possono essere eseguiti senza il tempo di cottura prestabilito.

Impostare il tempo di cottura desiderato (da 1 a 120 minuti) ruotando la manopola (Rif.5).

Allo scadere dei minuti impostati, il forno si arresta automaticamente ed emette un segnale di avviso.

Per impostare la cottura in manuale, (senza limite di tempo), ruotare la manopola (Rif.5) nella posizione indicata in figura.

2.3 FUNZIONI COMPLEMENTARI

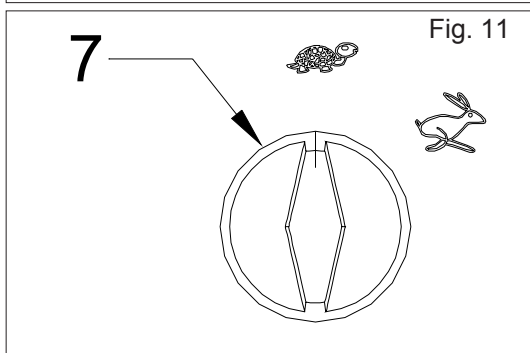


UMIDIFICATORE

L'umidificazione può essere inserita unicamente con il ciclo di cottura a convezione ed è automaticamente escluso con gli altri tipi di cottura.

Per aumentare la quantità di umidità nella camera di cottura procedere ruotando la manopola (Rif.6), che attua l'immissione di acqua nebulizzata.

Ruotando la manopola come in figura si ha l'immissione continua di acqua.



CAMBIO VELOCITÀ

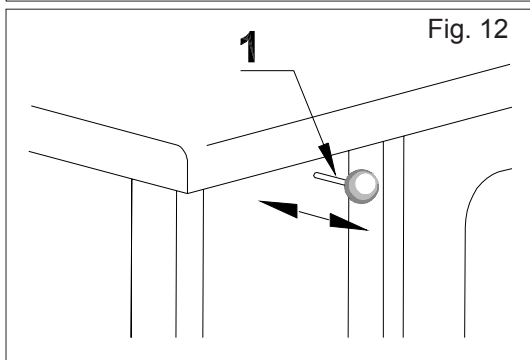
Il cambio velocità ha la funzione di impostare la ventilazione del forno in due modi:



Bassa velocità di ventilazione.



Alta velocità di ventilazione.



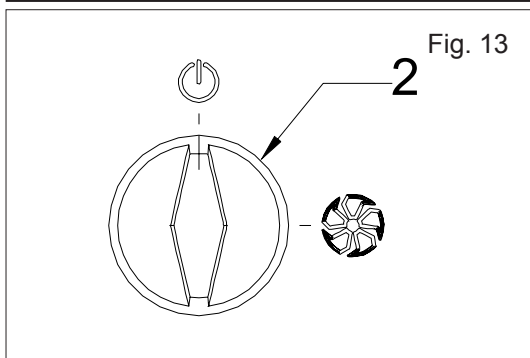
COMANDO VALVOLA CONDENSA

La valvola scarico condensa ha la funzione di espellere il vapore che può formarsi nella camera durante un ciclo di cottura.

Tirando il pomello (1) si apre proporzionalmente la valvola permettendo al vapore di uscire, spingendola a fine corsa si ha la chiusura totale impedendo l'uscita del vapore.

Anche chiudendo completamente la valvola non vi è nessun rischio di sovrappressioni in camera di cottura perché controllate dallo scarico.

2.4 SPEGNIMENTO



Terminato il ciclo di cottura, riportare il selettore dei cicli di cottura sulla posizione indicata in figura 13 e riportare tutte le manopole nella posizione iniziale.

Chiudere il rubinetto di intercettazione dell'acqua a monte dell'apparecchio.

Aprire l'interruttore onnipolare a parete.

2.5 PULIZIA

Alla fine di una giornata di lavoro, è necessario pulire l'apparecchiatura sia per motivi d'igiene che per evitare guasti di funzionamento.

Non pulire l'apparecchio con getti d'acqua diretti o ad alta pressione e non utilizzare pagliette di ferro, spazzole o raschietti in acciaio comune. Eventualmente si può usare della lana in acciaio inossidabile, strofinandola nel senso della satinatura.

Attendere che la camera di cottura sia ad una temperatura inferiore ai +50°C e sollevare leggermente le paratie porta griglie per sfilarle.

Togliere i residui rimovibili manualmente e mettere il filtro e le parti che si possono togliere in lavastoviglie.

Usare sulle superfici in acciaio dell'acqua tiepida saponata, quindi risciacquare abbondantemente e asciugare con un panno morbido. Per le parti esterne usare un panno umido ed un detersivo non aggressivo.

3.

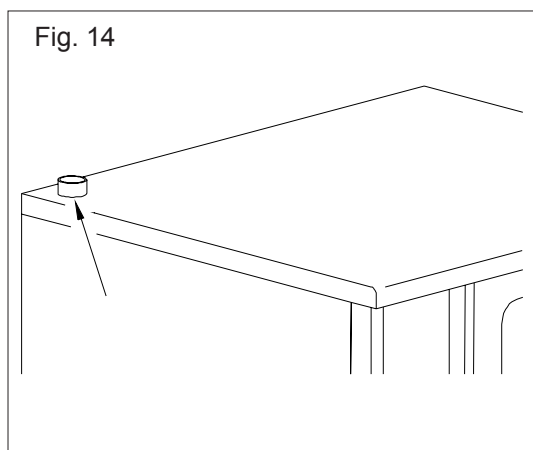
MANUTENZIONE

DISINCROSTAZIONE

La disincrostazione della camera di cottura si esegue in tre fasi.

- Togliere le paratie porta griglie, eseguire un ciclo di 10-15 minuti a 130°C con il massimo di umidificazione.
- Spruzzare un prodotto per la pulizia all'interno della camera di cottura e lasciarlo agire.
ATTENZIONE: il prodotto usato per la pulizia della camera non deve contenere cloro e deve essere adatto alla temperatura impostata.
- Eseguire nuovamente un ciclo di 10-15 minuti a 130°C con il massimo di umidificazione.

Alla fine delle fasi di disincrostazione è possibile asciugare la camera di cottura con un breve funzionamento senza umidificazione.



SCARICO VAPORE

Lo scarico del vapore espelle i vapori prodotti all'interno della camera di cottura.

Controllare che sia sempre pulito e perfettamente libero.

3.1 COMPONENTI DI CONTROLLO E SICUREZZA

ELETTROVALVOLA

Le elettrovalvole sono dispositivi per l'erogazione dell'acqua nei tempi e modi prestabiliti.

MICROINTERRUTTORE PORTA

Il microinterruttore porta è il dispositivo che interrompe il riscaldamento e la ventilazione al momento dell'apertura della porta del forno.

Alla chiusura della porta del forno le funzioni riprendono normalmente.

Non azionare questo dispositivo manualmente con la porta del forno aperta.

PROTEZIONE TERMICA DEL MOTORE

Il motore della ventola è munito di una protezione termica incorporata che interrompe il funzionamento in caso di surriscaldamento. Il ripristino è automatico ed ha luogo non appena la temperatura del motore si abbassa fino a permetterne il funzionamento.

TERMOSTATO DI SICUREZZA

Se la temperatura nella camera di cottura raggiunge i 350°C, il termostato di sicurezza interrompe l'alimentazione delle resistenze.

Tale dispositivo di sicurezza può essere ripristinato solo da un tecnico del servizio di assistenza perchè sono necessari ulteriori controlli.

4.

COSA FARE SE :

Qualora si verificasse un'anomalia è **importantissimo** spegnere l'apparecchiatura sull'interruttore onnipolare e chiudere il rubinetto d'intercettazione acqua a monte dell'apparecchio.

IL FORNO NON PARTE

Controllare che l'interruttore onnipolare sia chiuso.
Assicurarsi che la porta del forno sia ben chiusa.
Verificare che i dati impostati siano corretti.
Se dopo queste operazioni il forno non parte ancora, contattare l'assistenza.

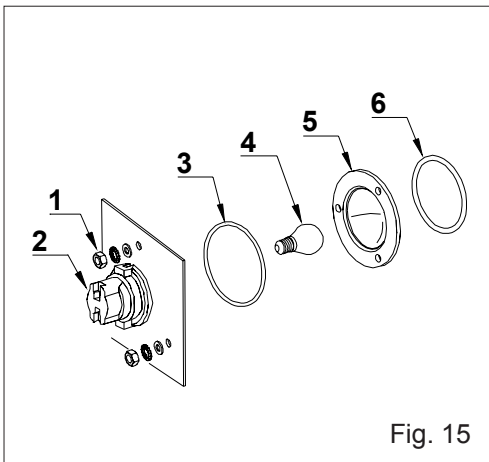
SI FERMA LA VENTOLA DURANTE IL FUNZIONAMENTO

Spegnere il forno ed attendere che la protezione termica del motore si ripristini automaticamente.
Accertarsi che le aperture di raffreddamento non siano ostruite.
Se l'inconveniente si ripete contattare l'assistenza.

IL FORNO NON UMIDIFICA

Accertarsi che il rubinetto di intercettazione acqua a monte dell'apparecchio sia aperto.
Controllare l'impostazione della manopola dell'umidificatore.
Se l'inconveniente persiste contattare l'assistenza.

LA LUCE INTERNA NON FUNZIONA



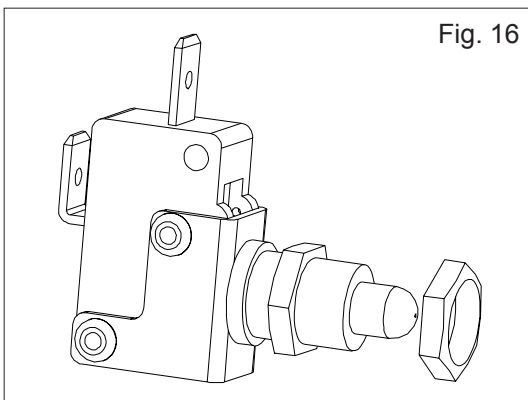
Sostituire la lampadina di illuminazione all'interno della camera di cottura.

Togliere il fianco sinistro del forno e smontare i pezzi di Fig. (14)
Usare lampadine resistenti al calore.

- 1- Dadi
- 2- Portalampada
- 3- Guarnizione O-Ring
- 4- Lampadina
- 5- Coppetta temperata
- 6- Guarnizione O-Ring

4.1 CONTROLLI ESEGUIBILI SOLO DA UN TECNICO AUTORIZZATO

TOGLIERE L'ALIMENTAZIONE ELETTRICA PRIMA DI COMPIERE QUALSIASI REGOLAZIONE O INTERVENTO

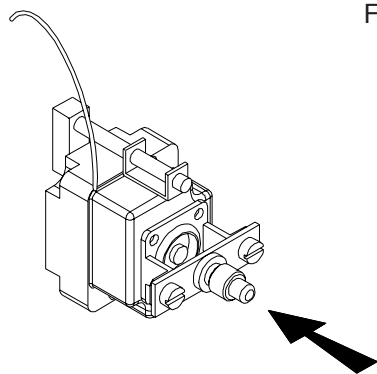


REGOLAZIONE MICROINTERRUTTORE PORTA

Regolare la posizione del microinterruttore porta agendo sul dado e contro dado di fissaggio.

Controllare che solo a porta chiusa il microinterruttore chiuda il contatto.

Fig. 17

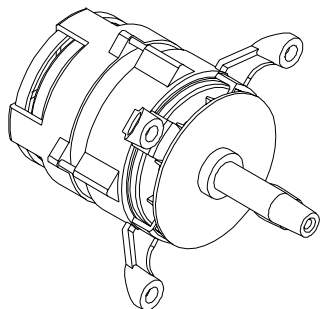


RIARMO DEL TERMOSTATO DI SICUREZZA

Aprire il cruscotto comandi e premere sul pulsantino rosso del termostato fino a quando si chiudono i contatti, si avverte un “clic” meccanico.

Un continuo intervento del termostato di sicurezza è indice di un malfunzionamento dell'apparecchio.

Fig. 18

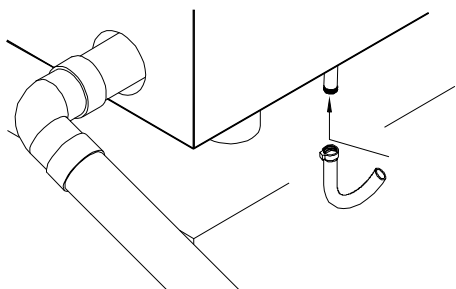


PROTEZIONE TERMICA DEL MOTORE

La protezione termica del motore è a ripristino automatico e se interviene verificare sia le feritoie ed i dispositivi di raffreddamento che l'assenza di attriti della rotazione.

Si raccomanda di togliere l'alimentazione elettrica.

Fig. 19



FILTRO ACQUA

Se il forno non carica più acqua, controllare il filtro dell'ingresso dell'elettrovalvola procedendo come segue:

- chiudere il rubinetto dell'acqua a monte dell'apparecchio;
- scollegare il tubo di collegamento dall'ingresso;
- togliere con una pinza il filtro posizionato dentro l'elettrovalvola;
- pulirlo da eventuali impurità e riposizionarlo correttamente nella sua sede;
- ripristinare il collegamento del tubo.
- ripristinare il termostato di sicurezza.

LA DITTA COSTRUTTRICE DECLINA OGNI RESPONSABILITÀ PER I DANNI DOVUTI A INSTALLAZIONE ERRATA, MANOMISSIONE DELL'APPARECCHIO, USO IMPROPRIO, CATTIVA MANUTENZIONE, INOSSERVANZA DELLE NORMATIVE VIGENTI E IMPERIZIA D'USO.

IL COSTRUTTORE SI RISERVA IL DIRITTO DI MODIFICARE SENZA PREAVVISO, LE CARATTERISTICHE DELLE APPARECCHIATURE PRESENTATE IN QUESTA PUBBLICAZIONE.