

*MANUEL D'INSTRUCTIONS POUR
L'INSTALLATION, L'UTILISATION ET
L'ENTRETIEN DES FOURS ÉLECTRIQUES À
CONTRÔLE ÉLECTROMÉCANIQUE*



COD.: ZSL0860

REV. 01 / 2002

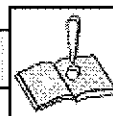
SOMMAIRE

1.	INSTALLATION	Page 3
1.1	AVERTISSEMENTS IMPORTANTS	Page 3
1.2	POSITIONNEMENT	Page 3
1.3	RÉGLAGE DE LA PORTE	Page 4
1.4	RACCORDEMENT HYDRIQUE	Page 4
1.5	RACCORDEMENT DE L'ÉVACUATION	Page 4
1.6	BRANCHEMENT ÉLECTRIQUE	Page 4
2.	INSTRUCTIONS D'UTILISATION	Page 6
2.1	MISE EN FONCTION	Page 6
	AFFICHEUR	Page 7
2.2	PROGRAMMATION	Page 7
	CUISSON PAR CONVECTION	Page 7
	TEMPÉRATURE	Page 7
	TEMPS	Page 7
2.3	FONCTIONS COMPLÉMENTAIRES	Page 8
	HUMIDIFICATEUR	Page 8
	ÉCLAIRAGE CHAMBRE	Page 8
	COMMANDE ÉVACUATION VAPEUR	Page 8
2.4	ARRÊT	Page 8
2.5	NETTOYAGE	Page 9
3.	ENTRETIEN	Page 9
	ÉVACUATION VAPEUR	Page 9
	NETTOYAGE DE LA VITRE	Page 9
3.1	COMPOSANTS DE CONTRÔLE ET SÉCURITÉ	Page 10
	ÉLECTROVANNE	Page 10
	MICROINTERRUPTEUR PORTE	Page 10
	PROTECTION THERMIQUE DU MOTEUR	Page 10
	THERMOSTAT DE SÉCURITÉ	Page 10
4.	QUE FAIRE SI :	Page 11
	LE FOUR NE FONCTIONNE PAS	Page 11
	LA VENTILATEUR S'ARRÊTE PENDANT LE FONCTIONNEMENT	Page 11
	L'ÉCLAIRAGE INTERNE NE FONCTIONNE PAS	Page 11
4.1	CONTRÔLES POUVANT ÊTRE EXÉCUTÉS EXCLUSIVEMENT PAR UN TECHNICIEN AUTORISÉ	Page 12
	RÉARMEMENT DU THERMOSTAT DE SÉCURITÉ	Page 12
	PROTECTION THERMIQUE DU MOTEUR	Page 12
	FILTRE À EAU	Page 12
4.2	GESTION PIÈCES DE RECHANGE	Page 12

1.

INSTALLATION

1.1 AVERTISSEMENTS IMPORTANTS



Lire avec attention ce manuel car il fournit d'importantes indications concernant la sécurité d'installation, d'utilisation et d'entretien de l'appareil. Conserver avec soin ce manuel de façon à ce que les différents opérateurs puissent le consulter. En cas de transfert de l'appareil, joindre le manuel (si nécessaire, demander un nouvel exemplaire au revendeur autorisé ou directement au fabricant).

- L'installation, l'entretien extraordinaire et les opérations de réparation doivent être effectués conformément aux instructions du fabricant et uniquement par du personnel professionnellement qualifié.
- L'appareil ne doit être utilisé que par du personnel formé expressément pour son utilisation.
- Désactiver l'appareil en cas de panne ou d'anomalie de fonctionnement. Pour l'éventuelle réparation, s'adresser seulement à un centre d'assistance technique agréé par le fabricant et exiger des pièces de rechange d'origine.
- Ces instructions sont applicables uniquement pour le Pays dont le sigle est reporté sur la plaquette des données du four.
- Le non-respect de ces indications peut compromettre la sécurité de l'appareil.
- Pendant le fonctionnement, faire attention aux zones chaudes de la surface externe.

L'appareil est conforme aux prescriptions essentielles des Directives Basse Tension 73/23/CEE et 93/68/CEE. Il est conforme aux prescriptions des normes électriques suivantes:

- EN 60335-1 + mises à jour successives;
- EN 60335-2-42 + mises à jour successives;
- EN 60335-2-46 + mises à jour successives;
- EN 60335-2-36 + mises à jour successives;

L'appareil est conforme aux prescriptions essentielles de la Directive Compatibilité Électromagnétique 89/336/CEE.

1.2 POSITIONNEMENT

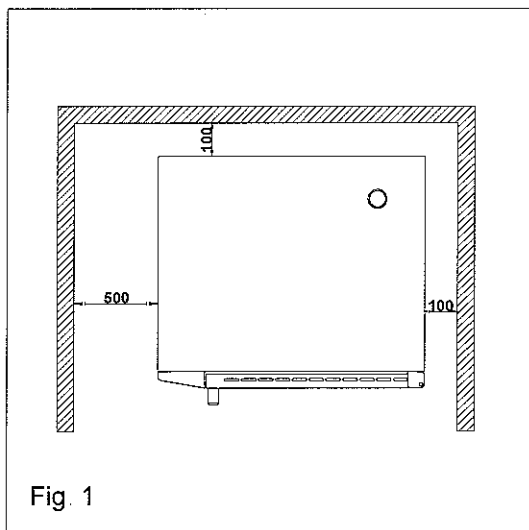
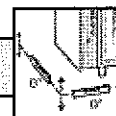


Fig. 1

Les appareils sont conçus pour être installés à l'intérieur, ils ne peuvent pas être utilisés à l'extérieur et ne peuvent pas être exposés à la pluie.

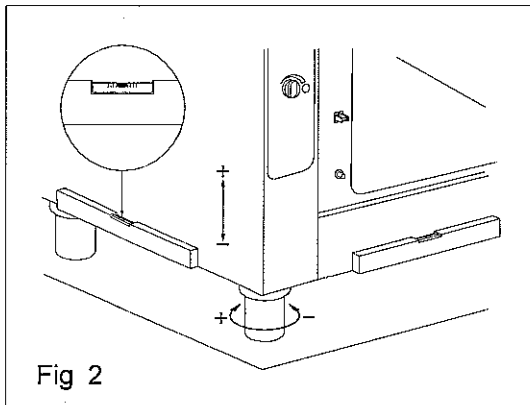
Sortir l'appareil de l'emballage, vérifier son état et le placer dans le lieu d'utilisation en ayant soin de ne pas le positionner contre des murs, parois, cloisons, meubles de cuisine ou revêtements en matière inflammable. Le four ne doit être installé que sur le chevalet prévu à cet effet.

Maintenir une distance **minimum de 100 mm** des parois ou des autres équipements sur tous les côtés. Il est conseillé de laisser 500 mm d'espace entre le côté gauche et la paroi (Fig. 1).

Positionner l'appareil dans une pièce bien aérée.

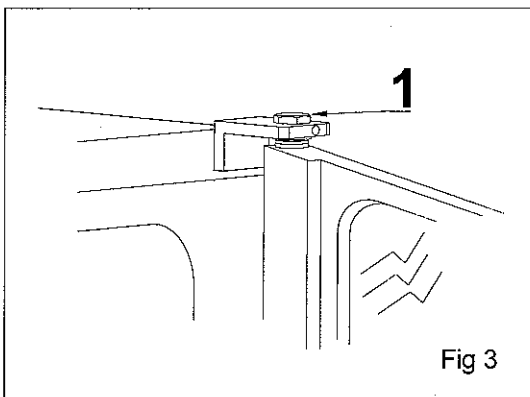
Tous les matériaux utilisés pour l'emballage sont compatibles avec l'environnement.

Ils peuvent être conservés sans danger ou être brûlés dans une installation d'incinération des déchets prévue à cet effet.



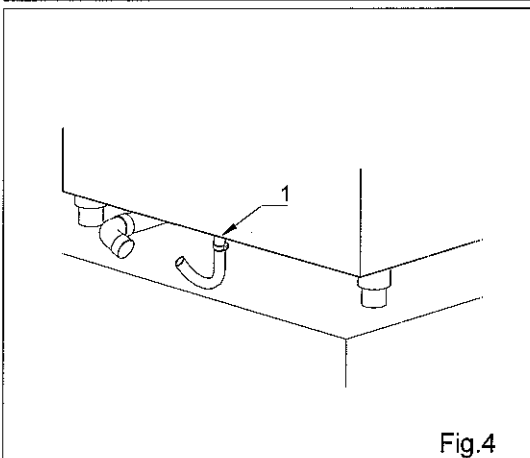
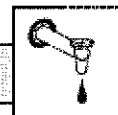
Procéder à la **mise de niveau** et au réglage en hauteur en agissant sur les pieds de nivellement de la façon indiquée sur la Fig.2. Des dénivelés ou des inclinaisons d'une certaine importance peuvent influencer négativement le fonctionnement du four. Enlever le film protecteur des panneaux externes en le détachant lentement afin d'éviter de laisser des traces de colle. Veiller à ne pas boucher les ouvertures ou les fentes d'aspiration ou d'élimination de la chaleur

1.3 RÉGLAGE DE LA PORTE



Contrôler la fermeture et l'étanchéité du joint de la porte sur la chambre du four. Régler les charnières de la porte de façon à assurer une étanchéité optimale du four pendant le fonctionnement. Pour régler l'étanchéité de la porte: desserrer la vis (Réf 1) Une fois le réglage exécuté, bloquer en serrant de nouveau la vis. Les deux charnières, supérieure et inférieure, peuvent être réglées.

1.4 RACCORDEMENT HYDRIQUE



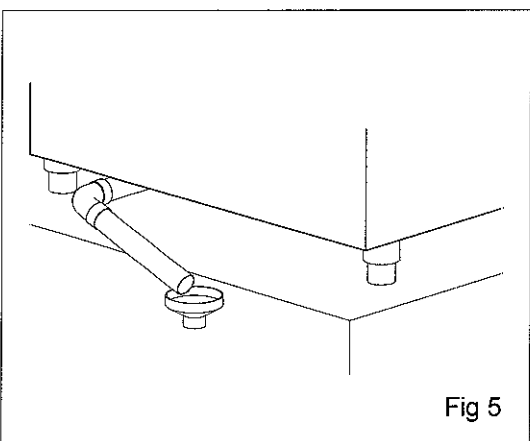
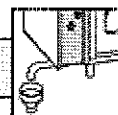
Pression de l'eau: max (250KPa) 2,5bars
Il est toujours conseillé d'installer un adoucisseur
 $\sim 8 + 10 \text{ }^\circ\text{F}$

Avant de raccorder, laisser sortir un peu d'eau pour nettoyer le tuyau des éventuels résidus ferreux.

Vérifier que les filtres des électrovannes sont propres (voir paragraphe 4.1).

Raccorder le tuyau "Eau" au réseau de distribution de l'eau froide spécifique en interposant un robinet d'arrêt

1.5 RACCORDEMENT DE L'ÉVACUATION



Pour raccorder l'évacuation, installer l'entonnoir fourni à la sortie de l'appareil de manière à garantir un flux libre; le tuyau d'évacuation doit toujours être ouvert afin d'éviter des problèmes de pression dans la chambre (Fig. 5)

1.6 BRANCHEMENT ÉLECTRIQUE



Vérifier la présence d'une mise à la terre efficace selon la réglementation en vigueur et contrôler la valeur de la tension et fréquence de réseau.

Pour le branchement de l'alimentation, il faut interposer, entre l'appareil et le réseau, un interrupteur omnipolaire adapté à la charge; il doit être facilement accessible et ses contacts doivent avoir une distance minimum d'ouverture de 3mm.

Placer l'interrupteur général qui commande la prise à laquelle il faudra brancher la fiche du câble d'alimentation sur la position 0 (zéro). Faire contrôler par du personnel qualifié que la section des câbles de la prise est adéquate à la puissance absorbée par l'appareil.

Enlever le côté gauche de l'appareil en dévissant les vis de fixation, puis démonter la protection du câblage.

Prélever le schéma électrique qui se trouve dans une enveloppe située sur le support du câblage.

Utiliser un câble adapté à la charge!

Enfiler le câble d'alimentation dans le trou du presse-câble qui se trouve sur le châssis; ensuite, faire passer le câble dans le presse-câble sur la barre de câblage en veillant à laisser une longueur d'au moins 60 cm par rapport au presse-câble du châssis.

Brancher le câble au bornier. Le bornier est identifié de la façon suivante:

L1 N \perp pour les versions monophasées (**respecter la polarité**)

L1 L2 L3 N \perp pour les versions triphasées

Bloquer le câble avec les presse-câbles.

Quand la machine est en fonction, la tension d'alimentation ne doit pas s'éloigner de la valeur de la tension nominale de plus de $\pm 10\%$.

L'appareil doit être intégré dans un système équipotentiel dont l'efficacité doit être vérifiée conformément à la réglementation en vigueur. Il y a, pour le branchement, une borne placée sur le châssis et indiquée avec l'inscription "équipotentiel".

Repositionner la protection et remonter le côté sans oublier de remettre d'abord le schéma électrique dans l'enveloppe sur le support du câblage pour d'éventuelles futures opérations d'entretien.

2.

INSTRUCTIONS D'UTILISATION

L'appareil devra être destiné uniquement à l'utilisation pour laquelle il a été expressément conçu. Toute autre utilisation doit être considérée comme impropre.
Pendant le fonctionnement, surveiller l'appareil

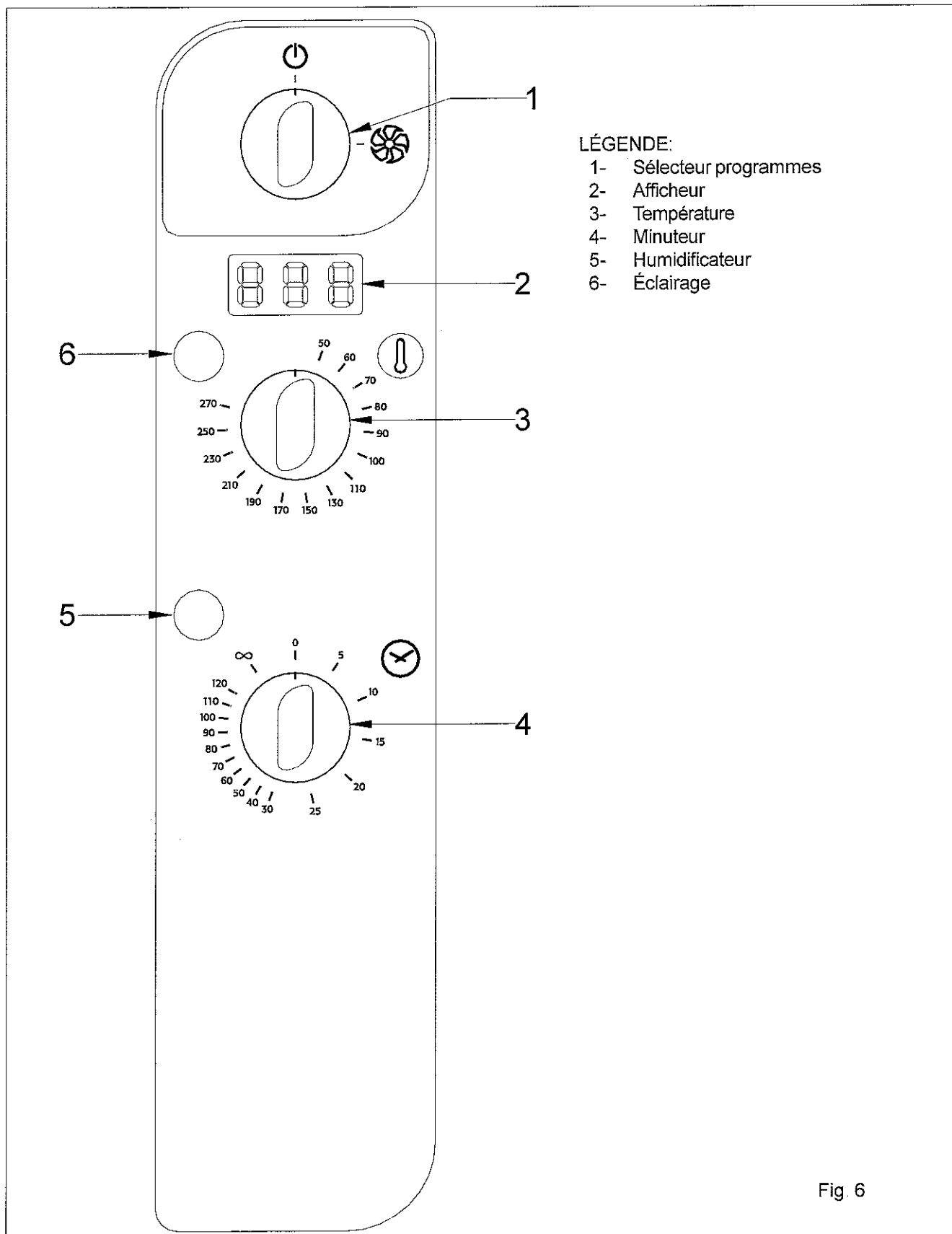


Fig. 6

2.1 MISE EN FONCTION

Avant de mettre en fonction pour la première fois l'appareil, il faut enlever tout le matériel d'emballage et remonter les éventuelles pièces démontées pour exécuter l'installation

Pour mettre en fonction l'appareil, fermer (ON) l'interrupteur principal et ouvrir les robinets d'arrêt de l'eau en amont de l'appareil.

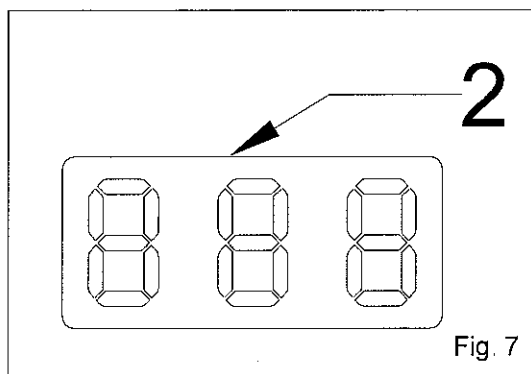


Fig. 7

AFFICHEUR

Le four est équipé d'un seul afficheur de contrôle (Fig. 7 Réf. 2) qui s'allume en tournant le sélecteur des programmes.

La valeur affichée correspond à la température de la chambre.

2.2 PROGRAMMATION

AVANT DE PROCÉDER À LA CUISSON, IL EST CONSEILLÉ DE PRÉCHAUFFER LE FOUR À UNE TEMPÉRATURE SUPÉRIEURE D'ENVIRON +30°C/+40°C À LA TEMPÉRATURE NÉCESSAIRE.

Si l'horloge est sur le zéro et que le four s'allume (en tournant le commutateur), celui-ci émet un signal acoustique qui sonne pendant environ 10 secondes.

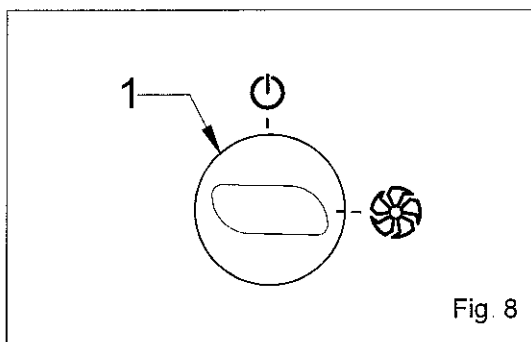


Fig. 8

CUISSON PAR CONVECTION

Tourner le sélecteur des cycles de cuisson sur la position indiquée sur Fig. 8

Programmer les données pour activer le cycle de cuisson en suivant les indications reportées dans le paragraphe suivant

Le cycle démarre automatiquement après quelques secondes.

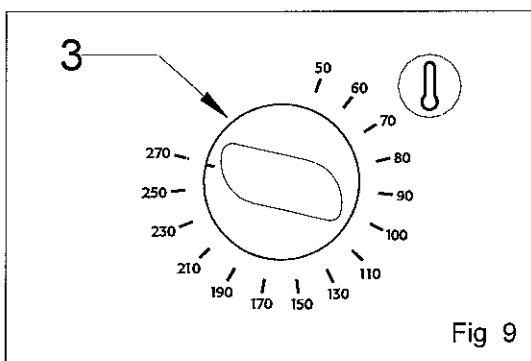


Fig. 9

TEMPÉRATURE

Sélectionner la température désirée (max. 270°C) dans la chambre en tournant le bouton (Réf. 3) dans le sens des aiguilles d'une montre.

Pendant le fonctionnement, on lit sur l'afficheur la température présente dans la chambre de cuisson

La température sélectionnée peut être modifiée à tout moment du cycle de cuisson en tournant simplement le bouton sur la valeur désirée.

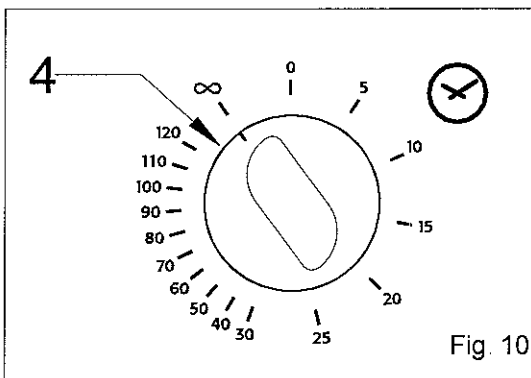


Fig. 10

TEMPS

Tous les cycles peuvent être exécutés sans le temps de cuisson préétabli

Sélectionner le temps de cuisson désiré (de 1 à 120 mn) en tournant le bouton (Réf. 4).

Une fois le temps sélectionné écoulé, le four s'arrête automatiquement et émet un signal acoustique d'avertissement

Pour sélectionner la cuisson en manuel, (sans limite de temps), tourner le bouton (Réf. 4) dans la position indiquée sur la figure

2.3 FONCTIONS COMPLÉMENTAIRES

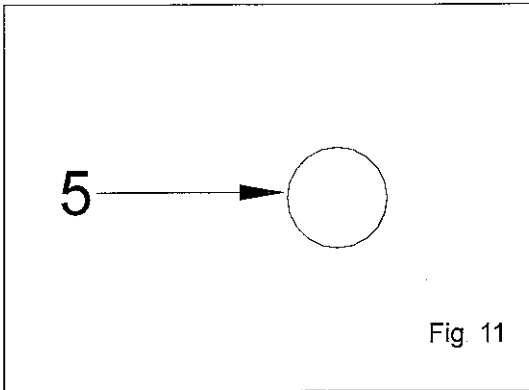


Fig. 11

HUMIDIFICATEUR

L'humidification peut être activée uniquement avec le cycle de cuisson par convection et elle est automatiquement exclue pour les autres types de cuisson

Pour augmenter la quantité d'humidité dans la chambre de cuisson, tourner le bouton de l'humidificateur (Réf.5) qui active l'introduction d'eau nébulisée dans la chambre de cuisson

En tournant le bouton de la façon indiquée sur la figure, on active l'introduction continue d'eau.

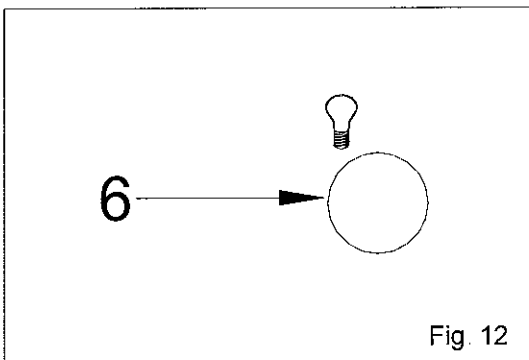


Fig. 12

ÉCLAIRAGE CHAMBRE

L'éclairage interne de la chambre de cuisson est commandé par la touche située sur le panneau (Réf 6).

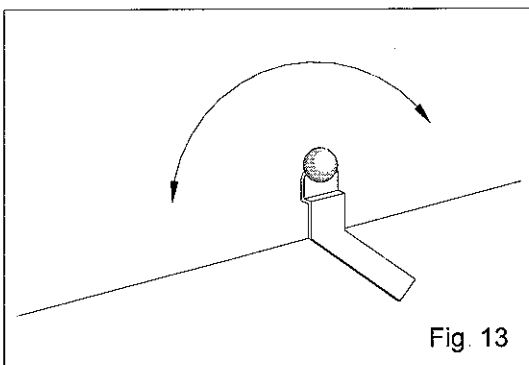


Fig. 13

COMMANDE ÉVACUATION VAPEUR

L'évacuation de la vapeur sert à éliminer la vapeur qui peut se former dans la chambre pendant le cycle de cuisson

En tournant le levier (Fig. 13), on ouvre la soupape en permettant à la vapeur de sortir.

Même si l'on ferme complètement la soupape, il n'y a aucun risque de surpressions dans la chambre de cuisson car ces dernières sont contrôlées par l'évacuation

2.4 ARRÊT

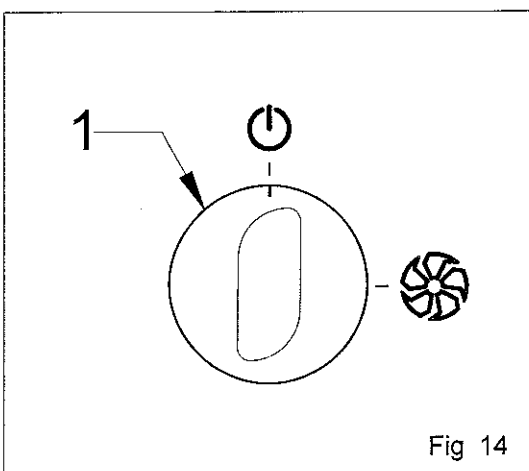


Fig 14

Quand le cycle de cuisson est terminé, reporter le sélecteur des cycles de cuisson sur la position indiquée en figure 14 et reporter tous les boutons dans la position initiale

Fermer les robinets d'arrêt de l'eau en amont de l'appareil.

Déclencher (OFF) l'interrupteur omnipolaire mural.

Si on a utilisé les cuissons à vapeur ou mixte, le four vide automatiquement l'eau qui reste dans le générateur de vapeur à travers l'évacuation.

2.6 NETTOYAGE

À la fin de la journée de travail, il faut nettoyer l'appareil aussi bien pour des raisons d'hygiène que pour éviter des anomalies de fonctionnement.

Ne pas nettoyer l'appareil avec des jets d'eau directs ou à pression élevée et ne pas utiliser de pailles de fer, des brosses ou des raclettes en acier commun. Il est éventuellement possible d'utiliser de la laine en acier inoxydable en la frottant dans le sens du satinage.

Soulever légèrement la structure de support grilles pour l'extraire.

Enlever les résidus pouvant être éliminés manuellement et mettre le filtre et les pièces que l'on peut enlever dans le lave-vaisselle.

Pour le nettoyage de la chambre, utiliser de l'eau tiède savonneuse, puis rincer abondamment en s'assurant qu'il ne reste pas de résidus de détergent.

Pour les parties externes, utiliser un chiffon humide et un détergent non agressif.

3.

ENTRETIEN

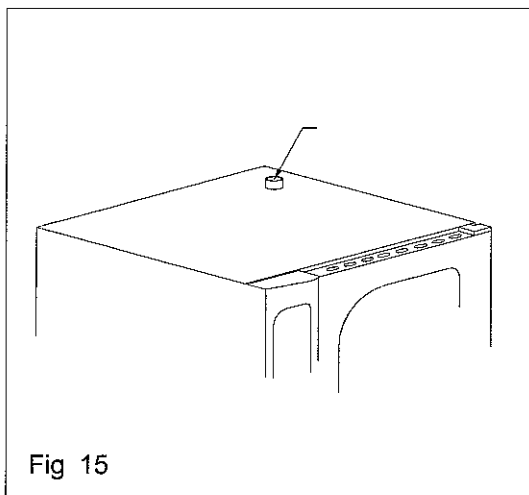


Fig 15

ÉVACUATION VAPEURS

L'évacuation de la vapeur fait sortir les vapeurs produites à l'intérieur de la chambre de cuisson.

S'assurer qu'elle est toujours propre et parfaitement libre.

NETTOYAGE DE LA VITRE

Afin de pouvoir nettoyer la vitre de la porte des deux côtés, dévisser les vis de fixation, ouvrir la vitre et la nettoyer avec un détergent adapté.

Revisser correctement la vitre avec les deux vis de fixation.

3.1 COMPOSANTS DE CONTRÔLE ET SÉCURITÉ

ÉLECTROVANNE

Les électrovannes sont des dispositifs pour l'arrivée de l'eau selon les temps et les modes préétablis.

MICROINTERRUPTEUR PORTE

Le microinterrupteur porte est le dispositif qui interrompt le cycle de cuisson lors de l'ouverture de la porte du four

À la fermeture de la porte du four, les fonctions reprennent normalement

Ne pas actionner ce dispositif manuellement avec la porte du four ouverte

PROTECTION THERMIQUE DU MOTEUR

Le moteur du ventilateur est équipé d'une protection thermique incorporée qui interrompt le fonctionnement en cas de surchauffe. Le réarmement est automatique, il se produit dès que la température du moteur s'abaisse jusqu'à permettre son fonctionnement

THERMOSTAT DE SÉCURITÉ

THERMOSTAT DE SÉCURITÉ DE LA CHAMBRE DE CUISSON.

Si la température dans la chambre de cuisson atteint 350°C, le thermostat de sécurité interrompt l'alimentation des résistances.

Ce dispositif de sécurité peut être réarmé uniquement par un technicien du service d'assistance car il faut effectuer des contrôles supplémentaires.

4.

QUE FAIRE SI:

En cas d'anomalie, il est **très important** d'éteindre l'appareil sur l'interrupteur omnipolaire et de fermer le robinet d'arrêt de l'eau et du gaz en amont de l'appareil

LE FOUR NE FONCTIONNE PAS

Contrôler que l'interrupteur omnipolaire est fermé.

S'assurer que la porte du four est bien fermée

Vérifier que les données sélectionnées sont correctes.

Si, après ces opérations, le four ne fonctionne toujours pas, contacter l'assistance.

LE VENTILATEUR S'ARRÊTE PENDANT LE FONCTIONNEMENT

Éteindre le four et attendre que la protection thermique du moteur se réarme automatiquement.

S'assurer que les ouvertures de refroidissement ne sont pas bouchées

Si l'inconvénient se répète, contacter l'assistance

L'ÉCLAIRAGE INTERNE NE FONCTIONNE PAS

Pour remplacer les ampoules, procéder de la façon suivante:

- dévisser les vis qui fixent la vitre interne à la porte;
- enlever les vitres de protection des ampoules;
- remplacer les ampoules d'éclairage.

4.1 CONTRÔLES POUVANT ÊTRE EXÉCUTÉS UNIQUEMENT PAR UN TECHNICIEN AUTORISÉ

COUPER L'ALIMENTATION ÉLECTRIQUE AVANT D'EFFECTUER TOUT RÉGLAGE OU INTERVENTION

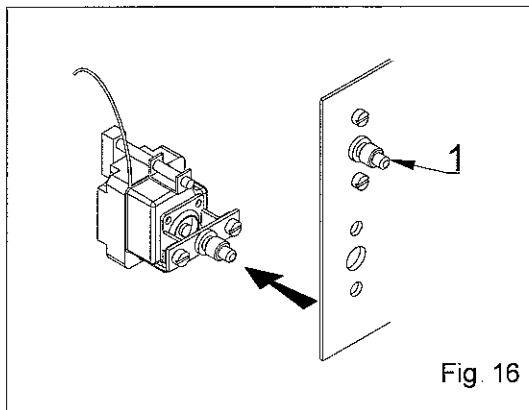


Fig. 16

RÉARMEMENT DU THERMOSTAT DE SÉCURITÉ

Dévisser le panneau de commande et le faire coulisser sur les guides.

Individualiser le thermostat au fond de la cavité laissée par le panneau de commande:

- le thermostat "1", est le thermostat de la chambre de cuisson appuyer sur le bouton rouge jusqu'à ce que les contacts se ferment, on entend un "clic" mécanique.

Une intervention continue du thermostat de sécurité indique une anomalie de fonctionnement de l'appareil

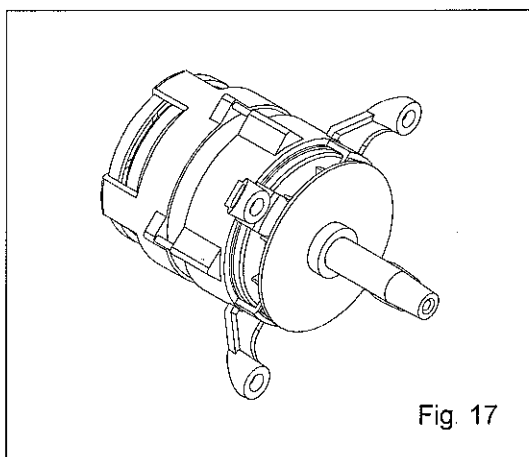


Fig. 17

PROTECTION THERMIQUE DU MOTEUR

La protection thermique du moteur est à réarmement automatique et, si elle intervient, il faut vérifier d'une part les fentes et les dispositifs de refroidissement et d'autre part l'absence de frottements au niveau de la rotation.

Il est recommandé de couper l'alimentation électrique.

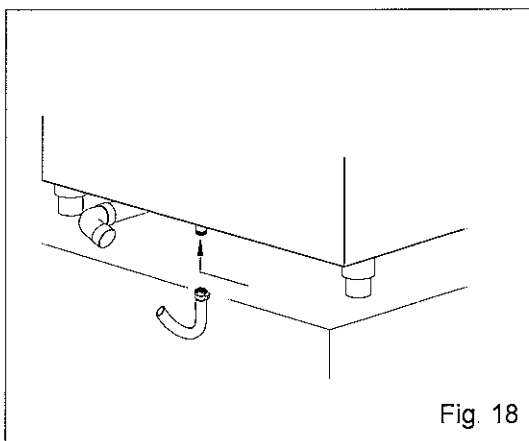


Fig. 18

FILTRE À EAU

Si le four ne charge plus l'eau, contrôler le filtre à l'entrée de l'électrovanne en procédant de la façon suivante:

- fermer le robinet de l'eau en amont de l'appareil;
- détacher le tuyau de raccordement de l'entrée;
- avec une pince, enlever le filtre positionné dans l'électrovanne;
- nettoyer le filtre des éventuelles impuretés, puis le repositionner correctement dans son logement;
- rétablir le raccordement du tuyau;

4.2 GESTION PIÈCES DE RECHANGE

Le remplacement des pièces de rechange doit être exécuté uniquement par du personnel du centre d'assistance agréé. Pour l'identification des codes des pièces de rechange, contacter le service d'assistance qui se chargera de les identifier et enverra une commande écrite au fabricant en indiquant clairement le modèle de l'appareil, le numéro de matricule, la tension d'alimentation et la fréquence ainsi que, naturellement, le code et la description des pièces concernées.

LE FABRICANT DÉCLINE TOUTE RESPONSABILITÉ POUR LES DOMMAGES DÉRIVANT D'UNE INSTALLATION ERRONÉE, DE LA MODIFICATION DE L'APPAREIL, DE L'UTILISATION IMPROPRE, D'UN MAUVAIS ENTRETIEN, DU NON-RESPECT DES NORMES EN VIGUEUR ET DE LA MALADRESSE D'UTILISATION.

LE FABRICANT SE RÉSERVE LE DROIT DE MODIFIER SANS AUCUN PRÉAVIS LES CARACTERISTIQUES DES APPAREILS PRÉSENTÉS DANS CETTE PUBLICATION.