

*MANUAL DE INSTRUCCIONES  
PARA LA INSTALACIÓN  
USO Y MANTENIMIENTO  
DE LOS HORNOS A INYECCIÓN DE GAS  
CON CONTROL ELECTRÓNICO*



*COD.: ZSL0787*

*REV. 00 / 2002*

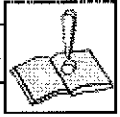
# ÍNDICE

<b>INSTALACIÓN</b>	<b>Pág. 3</b>
1.1 ADVERTENCIAS IMPORTANTES	Pág 3
1.2 COLOCACIÓN	Pág 3
1.3 REGULACIÓN DE LA PUERTA	Pág 4
1.4 CONEXIÓN HÍDRICA	Pág 4
1.5 CONEXIÓN DEL DESAGÜE	Pág 5
1.6 CONEXIÓN ELÉCTRICA	Pág 5
1.7 CONEXIÓN DEL GAS	Pág 5
NORMAS PARA LA INSTALACIÓN	Pág 5
COMPROBACIONES A EFECTUAR ANTES DE LA INSTALACIÓN	Pág 6
CAMBIO DE LOS INYECTORES	Pág 6
CONTROL DE LA POTENCIA TÉRMICA	Pág 7
CONTROL DE LA PRESIÓN DEL GAS	Pág 7
1.8 SALIDA DE HUMOS	Pág. 8
<b>2. INSTRUCCIONES DE USO</b>	<b>Pág. 9</b>
2.1 PUESTA EN MARCHA	Pág 10
DISPLAY	Pág. 10
2.2 TIPOS DE COCCIÓN	Pág 10
COCCIÓN POR CONVECCIÓN	Pág. 10
COCCIÓN A VAPOR VENTILADO	Pág. 10
COCCIÓN MIXTA	Pág 11
2.3 PROGRAMACIÓN	Pág 11
NOTAS SOBRE LAS PROGRAMACIONES DE LOS CICLOS	Pág 11
TEMPERATURA	Pág 11
MODALIDAD DE COCCIÓN	Pág 11
COCCIÓN A TIEMPO	Pág 11
COCCIÓN CON AGUJÓN	Pág 12
ACTIVACIÓN Y PARADA DEL CICLO DE COCCIÓN (START-STOP)	Pág 12
2.4 FUNCIONES COMPLEMENTARIAS	Pág 13
UTILIZACIÓN DEL HUMIDIFICADOR	Pág 13
CAMBIO DE VELOCIDAD	Pág. 13
LUZ CÁMARA	Pág. 13
MANDO SALIDA VAPOR	Pág 14
2.5 APAGADO	Pág 14
2.6 CICLOS SUPLEMENTARIOS	Pág 14
ENFRIAMIENTO	Pág 14
2.7 LIMPIEZA	Pág 15
<b>3. MANTENIMIENTO</b>	<b>Pág. 16</b>
SALIDA VAPOR	Pág 16
DESFOGUE	Pág. 16
LIMPIEZA DEL CRISTAL	Pág. 16
3.1 COMPONENTES DE CONTROL Y SEGURIDAD	Pág 16
ELECTROVÁLVULA	Pág. 16
MICROINTERRUPTOR PUERTA	Pág. 16
PROTECCIÓN TÉRMICA DEL MOTOR	Pág. 16
TERMOSTATOS DE SEGURIDAD	Pág. 16
CONTROL DE LA LLAMA	Pág. 16
<b>4. QUÉ HACER SI :</b>	<b>Pág. 17</b>
EL HORNO NO SE PONE EN MARCHA	Pág 17
EL HORNO NO PRODUCE VAPOR	Pág. 17
SE PARA EL VENTILADOR MIENTRAS FUNCIONA	Pág 17
SALE VAPOR POR EL DESFOGUE	Pág 17
LA LUZ INTERNA NO FUNCIONA	Pág. 17
SE ENCIENDE EL BOTÓN DEL CONTROL DE LA VÁLVULA	Pág 17
INDICACIÓN DE ALARMA	Pág 17
4.1 CONTROLES REALIZABLES SÓLO POR UN TÉCNICO AUTORIZADO	Pág 18
REACTIVACIÓN DEL TERMOSTATO DE SEGURIDAD	Pág 18
PROTECCIÓN TÉRMICA DEL MOTOR	Pág 18
FILTROS DEL AGUA	Pág 18
CONTROL DE LA LLAMA	Pág 19
4.2 RECAMBIOS	Pág 19

# 1.

# INSTALACIÓN

## 1.1 ADVERTENCIAS IMPORTANTES



Leer atentamente el presente manual ya que ofrece importantes indicaciones sobre la seguridad durante la instalación, el uso y el mantenimiento de la máquina. Conservar con gran cuidado este manual para que pueda ser consultado por los distintos operadores. En caso de que la máquina se traslade de lugar, adjuntar el manual (si fuese necesario, solicitar una nueva copia al revendedor autorizado o directamente a la empresa constructora).

- La instalación, la adaptación a otro tipo de gas, el mantenimiento extraordinario, las operaciones de reparación deben ser efectuadas únicamente por personal cualificado profesionalmente, según las instrucciones del constructor.
- La máquina debe ser utilizada sólo por personal especialmente preparado para ello.
- Desactivar la máquina en caso de avería o de funcionamiento inadecuado. Para cualquier reparación dirigirse únicamente a un centro de asistencia técnica autorizado por el constructor y exigir piezas de recambio originales.
- Estas condiciones son válidas solamente en el país cuya sigla aparece en la placa de datos del horno.
- El no atenerse a lo anteriormente expuesto puede comprometer la seguridad del aparato.
- Durante el funcionamiento, prestar atención a las zonas calientes de la superficie externa.

La máquina es conforme los requisitos esenciales de la Directiva Gas 90/396/CEE y por lo tanto está dotada de un certificado de examen CE entregado por un Organismo notificado.

Respetar las prescripciones de las siguientes normas sobre el gas:

- EN 203 + sucesivas actualizaciones;
- EN437 + sucesivas actualizaciones.

Para la instalación deben respetarse las prescripciones de seguridad contenidas en:

- Normas UNI CIG n° 8723 + sucesivas actualizaciones;
- D.M. 12 abril 1996 + sucesivas actualizaciones.

La máquina es conforme los requisitos esenciales de las Directivas de Baja Tensión 73/23/CEE y 93/68/CEE.

La máquina es conforme las prescripciones de las siguientes normas eléctricas:

- EN 60335-1 + sucesivas actualizaciones;
- EN 60335-2-42 + sucesivas actualizaciones;
- EN 60335-2-46 + sucesivas actualizaciones;
- EN 60335-2-36 + sucesivas actualizaciones;

La máquina es conforme los requisitos esenciales de la Directiva de Compatibilidad Electromagnética 89/336/CEE.

## 1.2 COLOCACIÓN

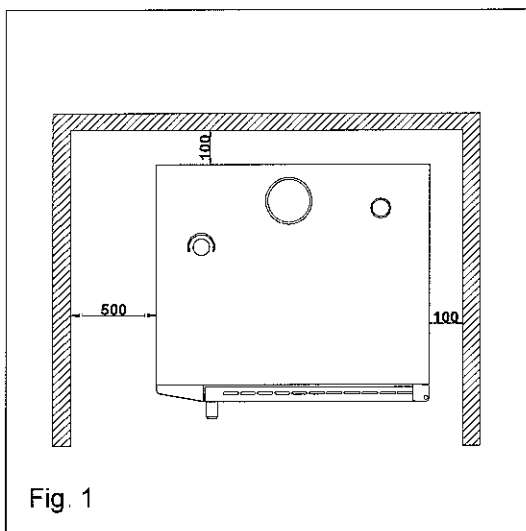
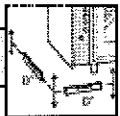


Fig. 1

Los hornos se han proyectado para ser utilizados en interiores, no se pueden utilizar al aire libre y no deben exponerse a la lluvia. Sacar el equipo del embalaje, comprobar su integridad y colocarlo en el lugar en el que se va a utilizar teniendo cuidado de no apoyarlo contra paredes, mamparas, paredes divisorias, muebles de cocina o revestimientos de material inflamable. El horno debe instalarse solamente sobre su caballete.

Mantener una distancia **mínima de 100mm** de las paredes o de otros equipos sobre todos los lados. Se recomienda dejar un espacio de 500mm entre el lado izquierdo y la pared (Fig. 1). Colocar el equipo en un local ventilado.

Todos los materiales utilizados para el embalaje son compatibles con el medio ambiente. Se pueden conservar sin ningún peligro o pueden quemarse en una adecuada instalación para quemar basura.

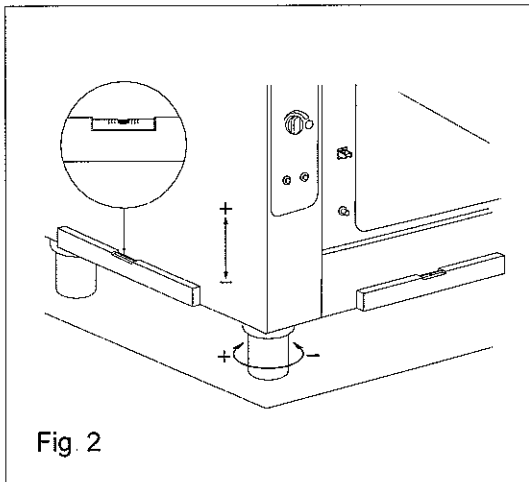


Fig. 2

Colocarlo en **horizontal** y regular la altura mediante las patas niveladoras según se indica en la Fig 2  
 Los desniveles o inclinaciones de una cierta importancia pueden influir negativamente en el funcionamiento del horno.  
 Quitar la película protectora de los paneles exteriores despegándola lentamente para evitar que queden restos de cola  
 Comprobar que no estén obstruidas las ranuras de aspiración o salida del calor

### 1.3 REGULACIÓN DE LA PUERTA

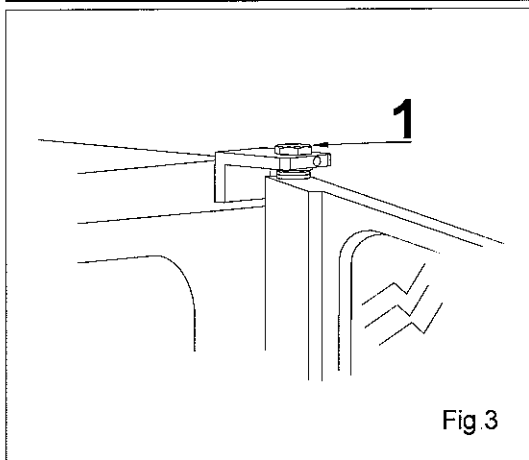


Fig. 3

Comprobar el cierre y la hermeticidad de la junta de la puerta de la cámara del horno Regular las bisagras de la puerta de forma que el horno permanezca herméticamente cerrado mientras funciona  
 Para regular el cierre de la puerta: aflojar el tornillo (Ref 1); una vez realizada la regulación volver a apretar el tornillo.  
 Se pueden regular las dos bisagras, superior e inferior

### 1.4 CONEXIÓN HÍDRICA

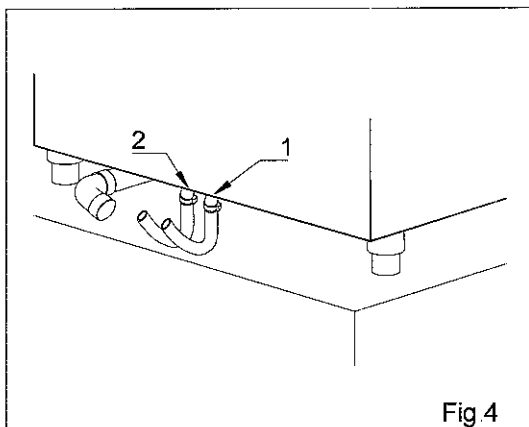
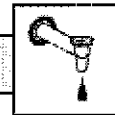


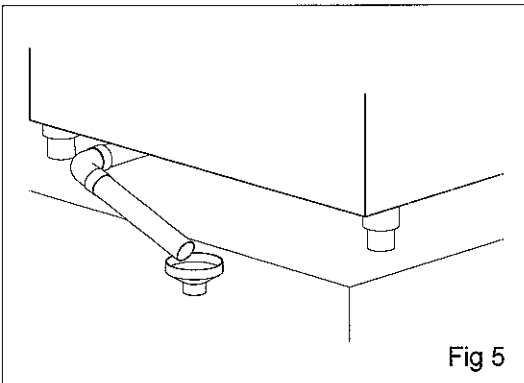
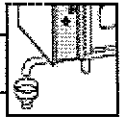
Fig. 4

Presión del agua: máx. (250KPa) 2,5bar.  
 El horno está preparado con dos entradas de agua, una para la conexión del agua ablandada (Ref. 1) y otra para la conexión de agua de la red (Ref 2)  
 Se recomienda instalar siempre un filtro para ablandar o descalcificar el agua  $\sim 8 \div 10 \text{ }^\circ\text{F}$   
**Antes de realizar la conexión dejar correr una cierta cantidad de agua para eliminar de la tubería posibles residuos ferrosos. Comprobar que los filtros de las electroválvulas estén limpios (ver párrafo 4.1).**

Conectar el tubo "Agua" a la red de distribución de agua fría e interponer una llave de paso Si no se dispone de agua ablandada, conectar las dos tomas a la red de distribución.

Girar la palanca del grifo del agua asegurando una presión de 1,5 bar aproximadamente.

## 1.5 CONEXIÓN DEL DESAGÜE



Para conectar el desagüe, instalar a la salida del aparato el embudo adjunto que asegure un flujo libre, el tubo de desagüe debe estar siempre abierto para evitar problemas de presión en la cámara (Fig. 5)

## 1.6 CONEXIÓN ELÉCTRICA



Comprobar que haya una puesta a tierra eficiente según la normativa en vigor, comprobar el valor de la tensión y la frecuencia de la red.

Para conectar la alimentación es necesario interponer entre el aparato y la red un interruptor omnipolar adecuado para la carga y colocado de forma que se pueda acceder fácilmente a él y cuyos contactos tengan una distancia mínima de apertura de 3mm

Poner en la posición 0 (cero) el interruptor general al que se conectará el enchufe del cable de alimentación. Hacer que personal profesionalmente cualificado compruebe que la sección de los cables del enchufe corresponda a la potencia absorbida por el aparato

Desenroscar los tornillos que sujetan el lateral izquierdo, sacarlo y a continuación desmontar la protección de los cables

Sacar el esquema eléctrico del sobre colocado en el soporte de los cables

¡Utilizar un cable adecuado para la carga!

Introducir el cable de alimentación en el agujero del prensacables que está sobre el bastidor; a continuación hacerlo pasar dentro del prensacables sobre la barra del cableo manteniendo una longitud de al menos 60 cm desde el prensacables del bastidor.

Conectarlo al bloque terminal; el bloque terminal se identifica de la siguiente forma:

L1 N  $\perp$  para las versiones monofase (**respetar la polaridad**)

L1 L2 L3 N  $\perp$  para las versiones trifase

Bloquear el cable con el prensacables

La tensión de alimentación mientras funciona la máquina no debe diferir del valor de la tensión nominal de  $\pm 10\%$

El equipo debe incluirse en un sistema equipotencial cuya eficacia deberá ser comprobada de acuerdo con la normativa en vigor. Para la conexión hay un terminal sobre el bastidor con la indicación "equipotencial".

Después de haber vuelto a colocar el esquema eléctrico en el sobre en el soporte de los cables para posibles operaciones de mantenimiento futuras, no colocar la protección ni volver a montar el lateral hasta que no se haya concluido también la conexión del gas del aparato.

## 1.7 CONEXIÓN DEL GAS



### NORMAS PARA LA INSTALACIÓN

Las operaciones de instalación, la eventual adaptación a otros tipos de gas, la puesta en marcha y la eliminación de los inconvenientes, deben ser realizadas únicamente por personal cualificado, según las reglas y las normas en vigor.

Las instalaciones del gas, las conexiones eléctricas y los locales en los que se instalarán los aparatos deben ser conforme las reglas y normas vigentes. En especial, hay que tener en cuenta que el aire necesario para la combustión de los quemadores es de 2m<sup>3</sup>/h por kW de potencia instalada

Deben respetarse las normas para la prevención de accidentes y las normativas de seguridad antincendio y antipánico en los ejercicios abiertos al público. Durante la instalación, deben observarse y respetarse las normas que aparecen en el párrafo 1.1

La conexión con el racor de alimentación del gas se puede realizar utilizando tubos metálicos rígidos o flexibles, interponiendo una llave de paso homologada situada en un punto de fácil acceso. Tener cuidado para que el tubo flexible metálico de conexión con el racor del gas no toque partes sobrecalentadas del horno y que no esté sujeto a esfuerzos de torsión. Utilizar unas abrazaderas conformes con las normas de instalación.

## CONTROLES QUE HAY QUE EFECTUAR ANTES DE LA INSTALACIÓN

Comprobar sobre la placa situada en el lado izquierdo del horno que el aparato haya sido probado y homologado para el tipo de gas disponible del usuario.

Comprobar que los inyectores montados en el aparato correspondan al tipo de gas disponible.

Comprobar con los datos que aparecen en la placa técnica que la capacidad del reductor de presión sea suficiente para la alimentación del aparato (Fig 6).

		CAT/KAT	GAS/GAZ	G30	G31	G20	G25		
		II2H3+	P mbar	30	37	20		IT	
		II2E+3+	P mbar	28	37	20	25	FR	
		II2E+3+	P mbar	28	37	20	25	BE	
<b>CE</b>	<b>2001</b>	II2H3B/P	P mbar	30	30	20		DK	
		II2H3+	P mbar	28	37	20		ES	
TIPO/TYPE	B11	II2H3+	P mbar	28	37	20		IE	
MOD		II2L3B/P	P mbar	30	30		25	NL	
		II2H3+	P mbar	30	37	20		PT	
MAT.		II2H3+	P mbar	28	37	20		GB	
		II2 ELL3B/P	P mbar	50	50	20	20	DE	
$\sum Q_n$ kW		II2H3+	P mbar	28-30	37	20		GR	
G30-G31 Kg/h	G20 m <sup>3</sup> /h	G25 m <sup>3</sup> /h	II2H3B/P	P mbar	50	50	20	AT	CH
			II2H3B/P	P mbar	30	30	20	SE	
			II2H3B/P	P mbar	30	30	20	FI	
			I3B/P	P mbar	30	30		NO	
Vac                      kW                      IPX 5                      Hz                      Made in Italy									

Fig. 6

El aparato, salvo distintas indicaciones en el momento de realizar el pedido, se regula en fábrica para funcionar con gas Metano (G20).

Evitar colocar reductores de sección entre el reductor y el aparato.

Se recomienda montar un filtro de gas antes del regulador de presión para garantizar un buen funcionamiento.

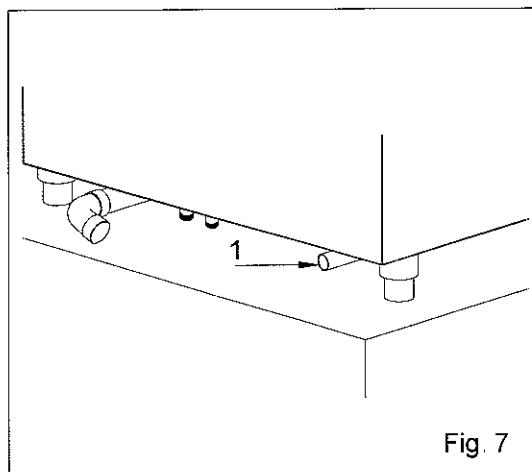


Fig. 7

Conectar el aparato a un tubo especial con una sección interna no inferior a 16mm de diámetro para conexiones de G1/2" y para conexiones de G3/4" de diámetro no inferior a 20mm (Ref. 1 Fig. 7). Colocar unas llaves de paso o válvulas con un diámetro interno no inferior al tubo de empalme anteriormente mencionado. Después de haber realizado la conexión a la red del gas es necesario comprobar que no haya fugas en las juntas ni en los racores. Para ello se puede utilizar agua con jabón o un producto espumígeno específico para detectar pérdidas.

## SUSTITUCIÓN DE LOS INYECTORES

Para realizar la conexión con un gas distinto del que se indica en la placa, es necesario cambiar los inyectores de los quemadores de la cámara de la siguiente manera:

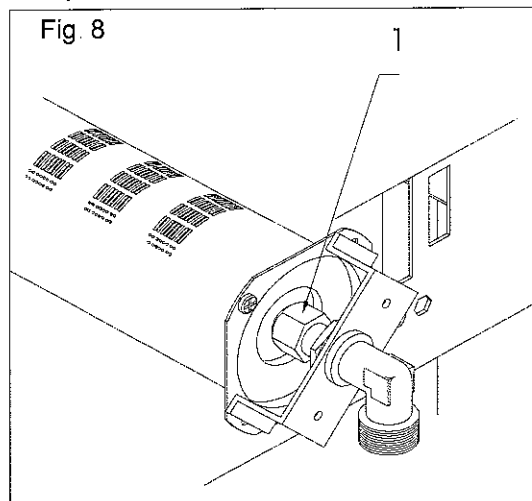


Fig. 8

- Acceder al quemador y con una llave adecuada desenroscar el inyector 1 que hay que cambiar (Fig. 8).
- Sustituirlo con el inyector que corresponde al tipo de gas elegido después de haber comprobado que su diámetro esté marcado correctamente en centésimas de milímetro.
- Después de haber cambiado los inyectores es necesario controlar la presión del gas.

¡ADVERTENCIA! Después de realizar cualquier adaptación a un nuevo gas asegurarse de:

- Aplicar en la placa de datos un adhesivo indeleble con los datos de la nueva instalación.
- Realizar las pruebas oportunas de estanqueidad del circuito del gas.

## CONTROL DE LA POTENCIA TÉRMICA

Al realizar cualquier operación de mantenimiento o adaptación a otro tipo de gas, es necesario efectuar una medida de potencia térmica nominal. Para ello se puede utilizar el método volumétrico, con la ayuda de un cuentalítros y de un cronómetro.

El aparato funciona correctamente cuando las presiones se mantienen dentro de los siguientes valores:

TIPOS DE GAS		PRESIÓN EN mbar.		
		NOM.	MIN	MAX
GAS METANO	G 20	20	18	25
G.P.L.	G 30/31	28-30/37	25/25	35/45

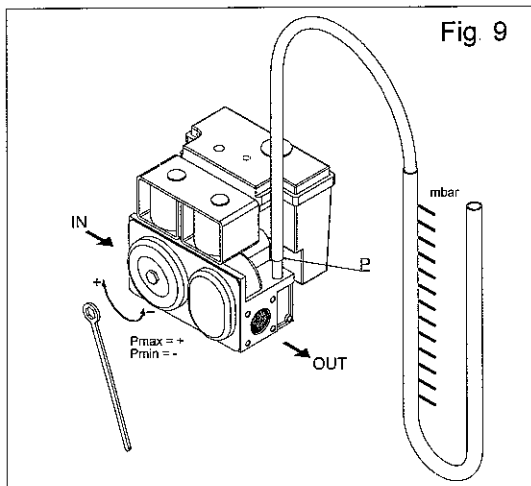
si las presiones se sitúan fuera de dichos valores, el aparato no funcionará adecuadamente y no se podrá poner a punto definitivamente. Ponerse en contacto con la compañía que suministra el gas.

Después de haber comprobado la presión de conexión y el diámetro de los inyectores de los quemadores, medir la capacidad horaria del gas y comparar el dato obtenido con el que aparece en la placa (Fig.6). Se admite una tolerancia de  $\pm 5\%$

## CONTROL DE LA PRESIÓN DEL GAS

Comprobar que los inyectores que se han montado correspondan al tipo y a la presión del gas de alimentación. Cuando el aparato esté conectado, comprobar, con el aparato encendido, la presión del gas en la válvula situada en el lateral izquierdo del horno.

La presión del gas se regula de la siguiente manera:

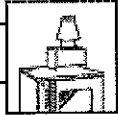


- comprobar que los inyectores sean los adecuados;
- quitar el tornillo "P" ( Fig 9 ) de la toma de presión de la válvula;
- aplicar el manómetro en la toma de presión;
- encender el horno y los quemadores;
- regular la presión del gas según los valores indicados en la tabla actuando sobre el tornillo de 8mm y recordando que al girarlo en el sentido de las agujas del reloj aumenta la presión, y en el sentido contrario disminuye; la presión de salida de la válvula para el G20 debe ser de 10mbar; Para el gas G30-G31, hay que enroscar el tornillo hasta el fondo;
- cuando se alcanza la presión correcta, apagar el horno, quitar el manómetro y volver a colocar el tornillo comprobando que no haya pérdidas con el correspondiente líquido

**TABLA DE INYECTORES PARA CADA TIPO DE GAS ¡Usar sólo inyectores originales evitando cualquier alteración!**

HORNO	G30-30mbar	G31-37mbar	G20-20mbar
6 GN1/1	180K	180K	310L
10 GN1/1	245K	245K	420K
10 GN2/1	200K	200K	350L

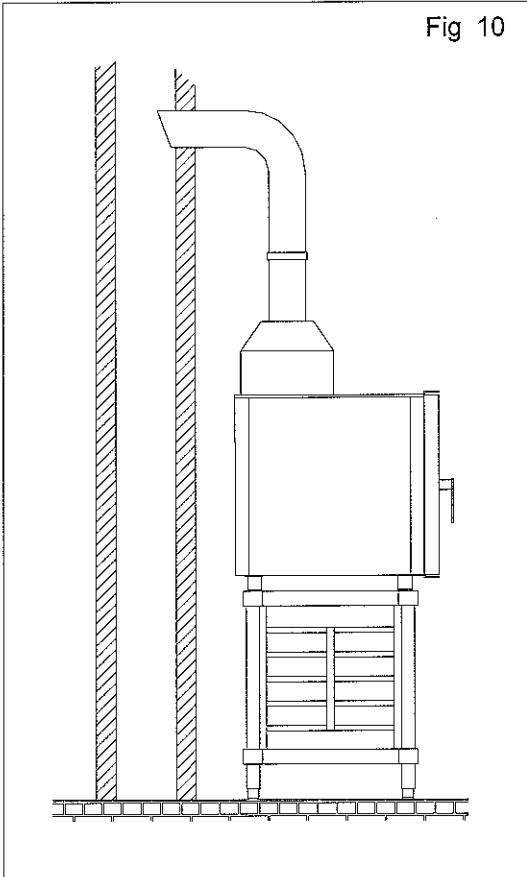
## 1.8 SALIDA DE HUMOS



Los aparatos deben funcionar en locales preparados para la evacuación de los productos de la combustión, respetando las normas para su instalación.

Existen los siguientes tipos de conexión:

Fig 10



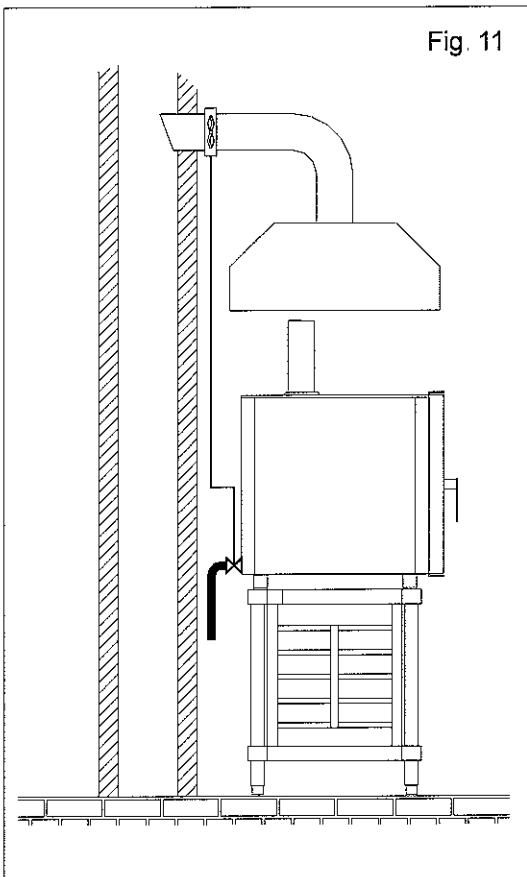
- a un conducto natural, como un conducto de humo con tiro natural que evacúe con eficacia los productos de la combustión directamente al exterior (Fig. 10)

La salida al exterior se puede producir mediante una chimenea con un conducto adecuado y resistente a una temperatura de 300°C.

Se debe garantizar que la evacuación de humos no esté obstaculizada por obstrucciones ni por una longitud excesiva del tubo de salida (longitud máxima 3m)

**ATENCIÓN:** antes de colocar el conducto de humos, quitar el racor cilíndrico de la chimenea del horno !

Fig. 11



- a un sistema de evacuación forzada, como una campana dotada con un aspirador mecánico. En este caso, la alimentación del gas al aparato debe ser controlada directamente por dicho sistema y debe interrumpirse en el caso de que el volumen descienda por debajo de los valores establecidos.

Cuando el aparato se instala bajo una campana aspiradora, hay que comprobar que se respeten las siguientes indicaciones:

el volumen aspirado debe ser superior al de los gases quemados que se generan (ver la normativa en vigor);

tener cuidado con el material con el que está hecho el filtro de la campana ya que la temperatura de los gases a la salida puede alcanzar los 300°C;

la parte terminal del conducto de evacuación del aparato debe estar situada en el interior de la proyección del perímetro de base de la campana;

la readmisión del gas al aparato debe poder realizarse sólo manualmente (Fig. 11)



## 2.

# INSTRUCCIONES PARA EL USO

El equipo deberá utilizarse únicamente con la finalidad para la que ha sido expresamente concebido. Cualquier otro uso se considerará impropio.

Vigilar la máquina mientras esté funcionando.

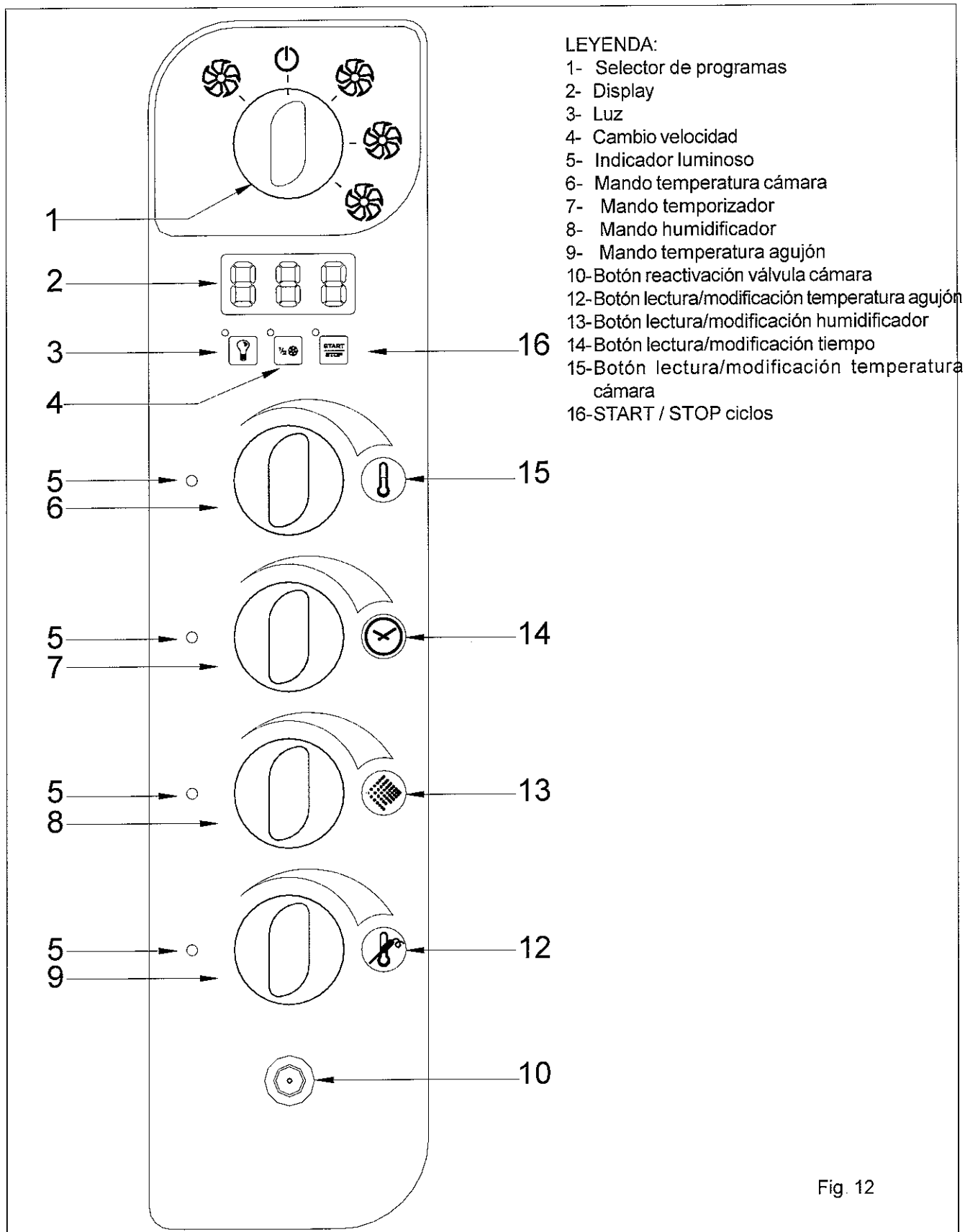
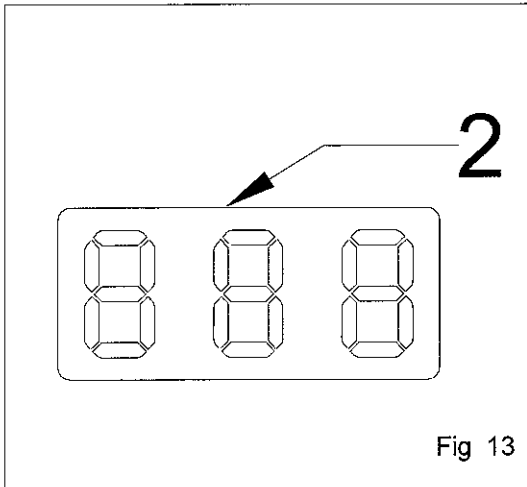


Fig. 12

## 2.1 PUESTA EN MARCHA

Antes de hacer funcionar el aparato por primera vez es necesario eliminar todo el material de embalaje y volver a montar las piezas que se hubieran desmontado para realizar la instalación.

Para poner en marcha el aparato, cerrar el interruptor general y abrir las llaves de paso del agua y del gas situados fuera del aparato.



### DISPLAY

El horno está dotado de un único display de control (Fig. 13 Ref. 2) que se enciende girando el selector de los programas.

Al encender el horno se indica el valor de la temperatura en la cámara.

Durante la fase de cocción se puede leer en el display la temperatura constante en la cámara pero dependiendo del mando seleccionado, se indica: el tiempo que falta, el nivel de humidificación seleccionado o la temperatura del agujón.

Durante la fase de selección indica el valor del parámetro que se está seleccionando.

Durante el ciclo de cocción el led abajo a la derecha se enciende intermitentemente; si la puerta se abre durante el ciclo de cocción el led permanece encendido.

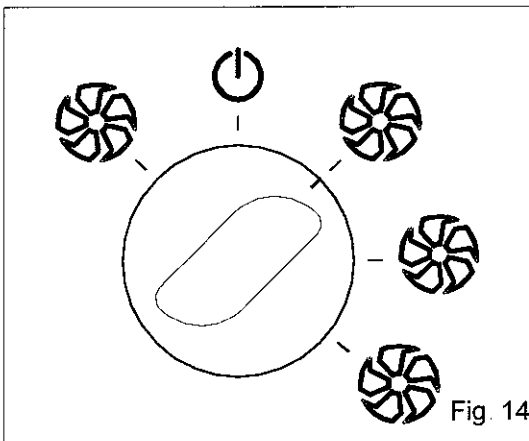
## 2.2 TIPOS DE COCCIÓN

ANTES DE REALIZAR LA COCCIÓN SE RECOMIENDA PRECALENTAR EL HORNO A UNA TEMPERATURA DE APROXIMADAMENTE  $+30^{\circ}\text{C}/+40^{\circ}\text{C}$  SUPERIOR A LA NECESARIA.

Si se enciende el horno (girando el conmutador) con el temporizador en cero se oirá una señal sonora por 10 segundos.

El horno trivalente dispone de tres formas distintas de cocción:

- CONVECCIÓN
- VAPOR VENTILADO
- MIXTA

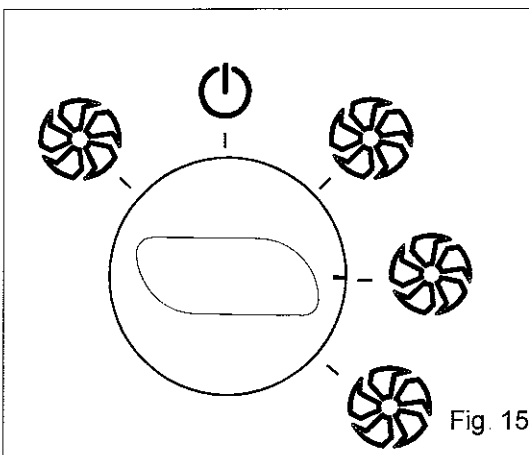


### COCCIÓN POR CONVECCIÓN

Girar el selector de los ciclos de cocción hasta la posición indicada en la Fig. 14.

En el display aparecerá el valor de la temperatura medida en la cámara en el momento del encendido.

Seleccionar los datos para activar el ciclo de cocción siguiendo las indicaciones que aparecen en el párrafo siguiente.



### COCCIÓN A VAPOR VENTILADO

Girar el selector de los ciclos de cocción hasta la posición indicada en la Fig. 15.

En el display aparecerá el valor de la temperatura medida en la cámara en el momento del encendido.

Seleccionar los datos para activar el ciclo de cocción siguiendo las indicaciones que aparecen en el párrafo siguiente.

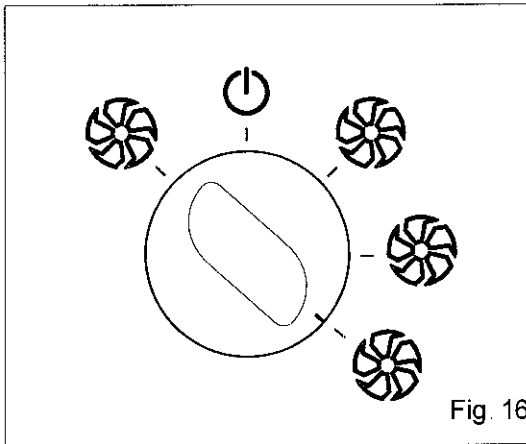


Fig. 16

## COCCIÓN MIXTA

Girar el selector de los ciclos de cocción hasta la posición indicada en la Fig. 16

En el display aparecerá el valor de la temperatura medida en la cámara en el momento en que se enciende el horno.

Seleccionar los datos para activar el ciclo de cocción siguiendo las indicaciones del párrafo siguiente.

## 2.3 REGULACIÓN

### NOTAS SOBRE LAS REGULACIONES DE LOS CICLOS:

- cuando se enciende el horno, todas las funciones (temperatura, tiempo, humidificador, agujón) tienen un valor de default preseleccionado;
- al pasar de un tipo de cocción a otro todos los valores que se han seleccionado vuelven a ser los del default excepto la temperatura que (con la condición de que no se apague el horno) mantendrá el último valor seleccionado, y el tiempo que indicará el dato seleccionado al principio del ciclo;
- durante un ciclo de funcionamiento no se puede cambiar la cocción de timer a agujón ni viceversa;
- durante la fase de cocción, al mover cualquier mando se puede ver en el display el valor correspondiente pero no es posible modificarlo
- no son necesarias unas secuencias especiales para la regulación.

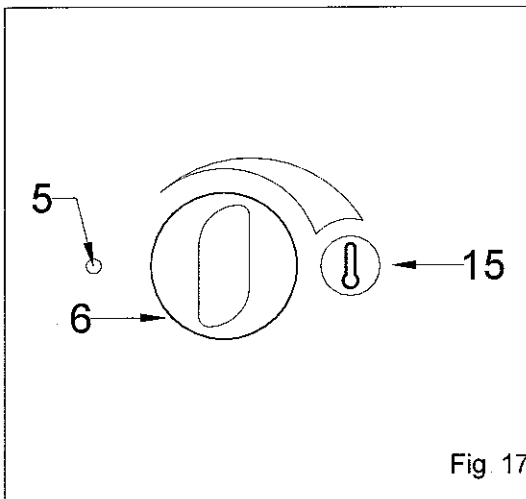


Fig. 17

## TEMPERATURA

El valor de la temperatura en el momento de encender el horno (valor de default) varía según el ciclo de cocción que se ha seleccionado:

CONVECCIÓN O MIXTO:

50°C DEFAULT se puede seleccionar manualmente de 50°C a 270°C.

VAPOR VENTILADO:

50°C DEFAULT se puede seleccionar manualmente desde 50°C.

Si no se selecciona la temperatura, el valor utilizado será el de DEFAULT.

REGULACIÓN:

Para seleccionar la temperatura deseada en la cámara, girar el mando (Ref 6) de izquierda a derecha hasta que aparezca en el display el valor deseado

VARIACIÓN:

Para modificar el valor de la temperatura durante la fase de cocción, apretar el botón (Ref 15), girar el mando (Ref 6) hasta que se alcance el nuevo valor que se desea; el dato se memoriza una vez que han transcurrido 5 seg después de haber soltado el mando, pasando directamente a la siguiente selección o manualmente apretando el botón (Ref 15).

## MODALIDAD DE COCCIÓN

Es posible elegir si realizar una cocción a tiempo o con agujón: girando el mando del tiempo o de la temperatura del agujón se pasa respectivamente de la modalidad timer a la modalidad agujón o viceversa.

Cuando se enciende el horno la modalidad predefinida es la de a tiempo.

## COCCIÓN A TIEMPO

El valor predefinido en el momento de encender el horno (valor de default) es infinito (se visualiza en el display con tres rayitas).

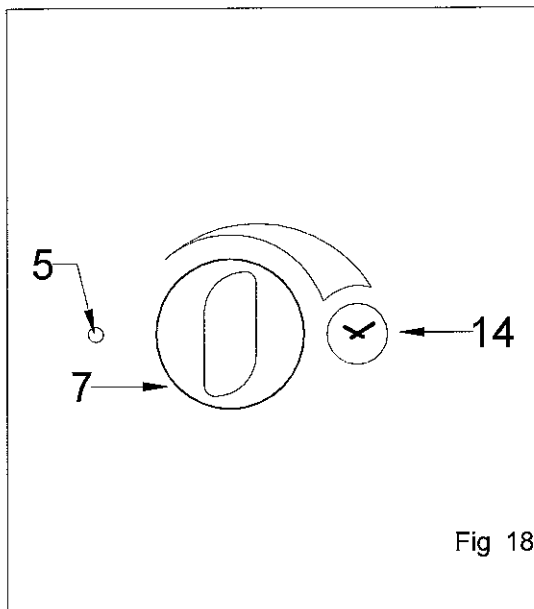


Fig 18

**COCCIÓN SIN TIEMPO DEFINIDO:**

Si no se selecciona un tiempo, el ciclo de cocción continuará hasta que el operador no apague manualmente el horno; el led permanecerá apagado

**COCCIÓN CON TIEMPO DEFINIDO:**

**REGULACIÓN:**

Seleccionar el tiempo de cocción deseado (de 1 a 120 minutos) girando el mando (Ref 7) de izquierda a derecha; en el display se podrá leer el valor que se está seleccionando

**VARIACIÓN:**

Para modificar el valor del tiempo durante la fase de cocción, apretar el botón (Ref.14) que permitirá visualizar el tiempo residual el cual podrá ser incrementado o disminuido girando el mando (Ref.7); el dato se memoriza 5 seg después de haber soltado el mando, pasando directamente a la siguiente selección o manualmente apretando el botón (Ref 14)

El led (Ref.5) se encenderá intermitentemente durante la fase de selección o de variación, durante el ciclo de cocción y al finalizar éste el LED permanecerá encendido

**COCCIÓN CON AGUJÓN (SONDA EN EL CORAZÓN)**

La cocción con agujón permite controlar constantemente la temperatura en el interior del producto

El valor predefinido en el momento de encender el horno (valor de default) es de 20°C

La cocción con agujón excluye automáticamente la función tiempo

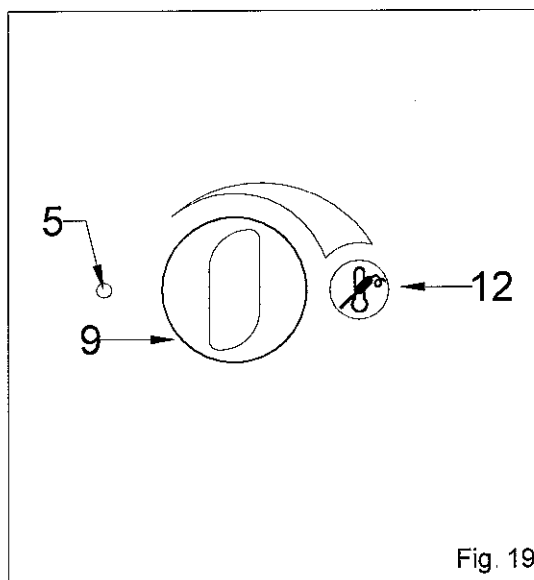


Fig 19

**REGULACIÓN:**

Introducir correctamente el agujón, situado en el lateral del panel, en el alimento que hay que cocinar.

El valor de la temperatura del agujón debe ser inferior a la seleccionada para la cámara de al menos 5°C.

Seleccionar la temperatura que se desea alcanzar en el corazón del producto (de 20°C a 120°C) pulsando el botón (Ref 12) y girando el mando (Ref.9) de izquierda a derecha; en el display se podrá leer el valor que se está programando.

**VARIACIÓN:**

Para modificar el valor del tiempo durante la fase de cocción, apretar el botón (Ref. 12) que permitirá visualizar el valor que se ha medido en el agujón y girar el mando (Ref.9); el dato se memoriza después de 5 seg de haber soltado el mando, pasando a la siguiente selección o manualmente apretando el botón (Ref 12)

Si se activa la función agujón, el led (Ref.5) permanecerá siempre encendido excepto durante la fase de selección o variación, durante las cuales se encenderá intermitentemente.

**ACTIVACIÓN Y PARADA DEL CICLO DE COCCIÓN (START-STOP)**

Atención: si se desea utilizar también el humidificador, seleccionarlo antes de activar el ciclo de cocción (ver párrafo siguiente).

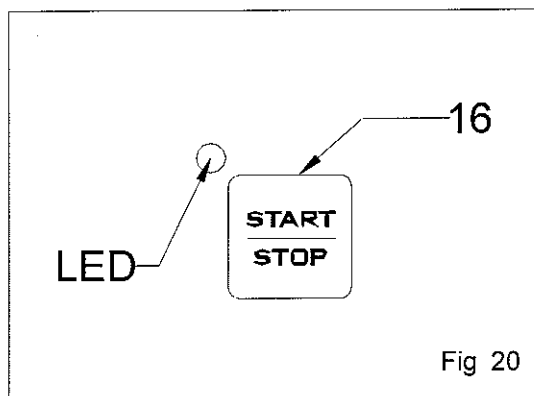


Fig 20

Una vez que se han seleccionado correctamente todos los parámetros, activar el ciclo de cocción apretando el botón START (Ref 16), el LED indicador se enciende El ciclo se puede interrumpir en cualquier momento pulsando el botón STOP (Ref 16).

**CICLO CON TIEMPO DEFINIDO:**

El ciclo de cocción terminará automáticamente al finalizar el tiempo. El horno emitirá una señal acústica durante 30 segundos que se puede apagar girando cualquier mando o abriendo la puerta.

#### CICLO CON AGUJÓN:

El ciclo de cocción terminará automáticamente cuando el agujón alcance la temperatura seleccionada. El horno emitirá una señal acústica durante 30 segundos que se puede apagar girando cualquier mando o abriendo la puerta

#### CICLO CON TIEMPO NO DEFINIDO:

Para parar manualmente un ciclo de cocción apretar el botón STOP (Ref 16), el LED indicador se apaga. Sucesivamente se pueden seleccionar los valores para un nuevo ciclo de funcionamiento.

- NOTA: la apertura de la puerta bloquea el ciclo de cocción y detiene el tiempo; al volver a cerrarla el ciclo se pone de nuevo en marcha. Esta operación hace que el horno se encuentre en un estado de STOP temporal: los datos seleccionados se mantienen y se pueden modificar.

## 2.4 FUNCIONES COMPLEMENTARIAS

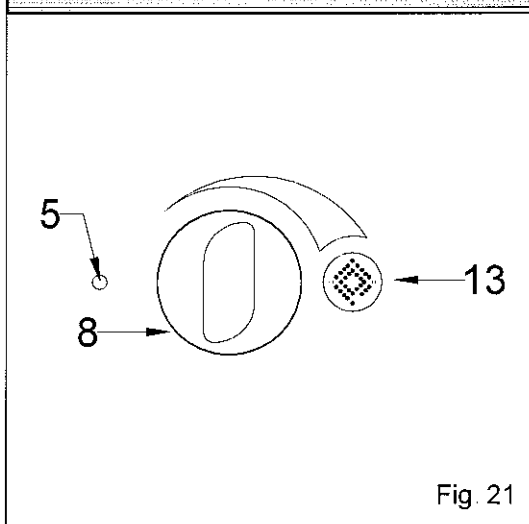


Fig. 21

### UTILIZACIÓN DEL HUMIDIFICADOR

La humidificación se puede utilizar únicamente con el ciclo de cocción por convección y se excluye automáticamente con los demás tipos de cocción.

La función humidificador permite aumentar la cantidad de humedad en el interior de la cámara.

Se pueden seleccionar 11 valores que corresponden a porciones de 6 seg. al minuto (0 seg., 6 seg., 12 seg., 18 seg., ..., 60 seg.) para activar la entrada de agua nebulizada en la cámara de cocción.

#### REGULACIÓN:

Apretar el botón (Ref.11), girar el mando (Ref 8) de izquierda a derecha y comprobar en el display el nivel de humedad que se desea seleccionar.

#### VARIACIÓN:

Para modificar el valor del humidificador durante la fase de cocción, pulsar el botón (Ref 13), girar el mando (Ref.8) hasta que se alcance el nuevo parámetro deseado; el dato se memoriza después de 5 seg. de haber soltado el mando, pasando a la siguiente selección o manualmente pulsando el botón (Ref.13).

El led (Ref 5) se encenderá intermitentemente durante la fase de selección o de modificación, durante la cocción se encenderá solamente cuando el humidificador esté nebulizando el agua en el interior de la cámara. Al final del ciclo el valor se pone en cero.

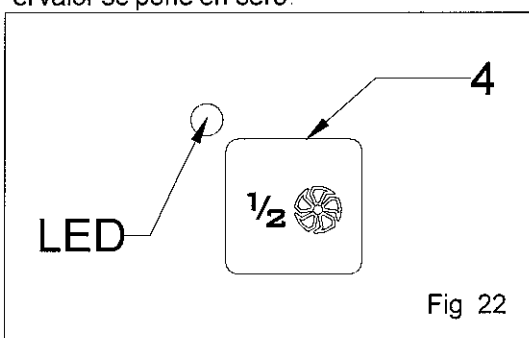


Fig. 22

### CAMBIO DE VELOCIDAD

Esta función permite elegir la velocidad de rotación del ventilador. La velocidad preseleccionada es RÁPIDO: al pulsar el botón (Ref 4) se cambia este estado a LENTO; si se vuelve a pulsar se vuelve al estado RÁPIDO y así sucesivamente. Si la función está activada el LED está encendido.

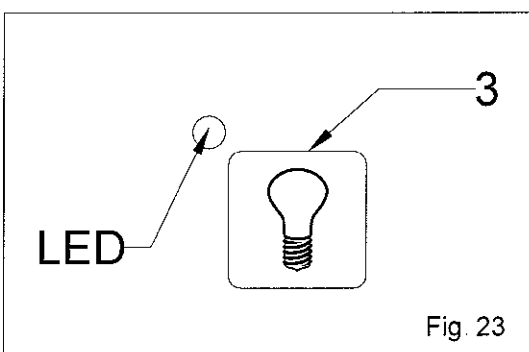


Fig. 23

### LUZ CÁMARA

Al pulsar el botón (Ref 3) en cualquier fase o modalidad con la puerta cerrada se activa la iluminación de la cámara durante un periodo temporizado de 45 seg. Una sucesiva pulsación apaga las luces (sin esperar la temporización).

Las luces se desactivan cuando se abre la puerta; de todas formas, si se cierra la puerta antes de que hayan transcurrido 45 seg. de apagado automático de las luces, éstas se vuelven a encender durante el tiempo que falte.

El LED permanece encendido durante los 45 seg. de iluminación.

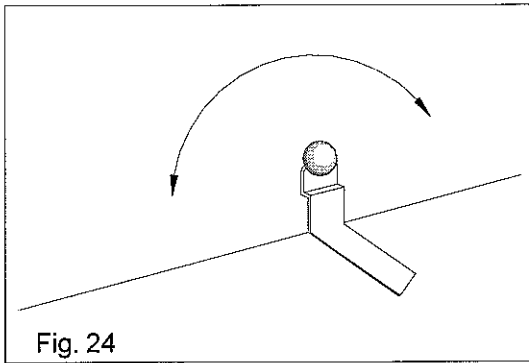


Fig. 24

## MANDO SALIDA VAPOR

La salida del vapor tiene la función de eliminar el vapor que puede formarse en la cámara durante el ciclo de cocción.

Al girar la palanca (Fig 24) se abre la válvula permitiendo que salga el vapor.

Aunque se cerrase completamente la válvula no habría ningún peligro de sobrepresión en la cámara de cocción porque está controlada por el desfogue

## 2.5 APAGADO

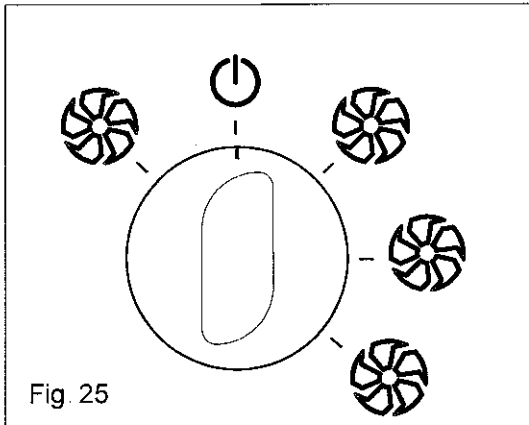


Fig. 25

Una vez finalizado el ciclo de cocción, volver a colocar el selector de los ciclos de cocción en la posición que se indica en el dibujo 25

Cerrar las llaves de paso del agua y del gas fuera del aparato.  
Abrir el interruptor omnipolar de pared.

NOTA: si se apagase el horno (incluso por falta de energía eléctrica) se cancelaría el ciclo seleccionado por lo que al volver a encenderse se deben volver a seleccionar todos los datos

## 2.6 CICLO DE ENFRIAMIENTO

### ENFRIAMIENTO

La función "ENFRIAMIENTO" permite que el operador pueda bajar rápidamente la temperatura de la cámara de cocción.

Es importante realizar este ciclo cuando se desee cocinar a vapor y acabe de terminar un ciclo por convección o mixto con una temperatura en la cámara superior a los 105°C (valor máximo de temperatura con el ciclo a vapor).

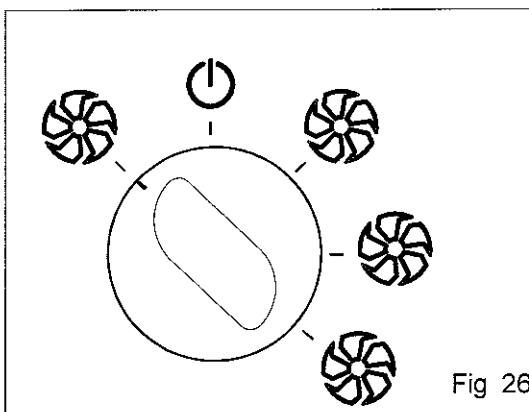


Fig 26

#### ACTIVACIÓN:

- Colocar el mando como se indica en el dibujo 26
- El ciclo se activará automáticamente
- Terminará cuando la temperatura de la cámara de cocción haya alcanzado los 50°C (valor visualizado en el display).

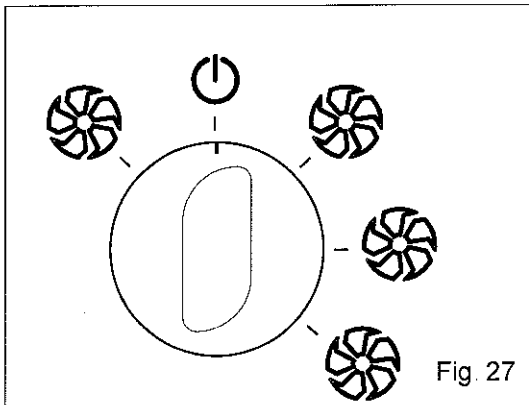


Fig. 27

Si se abre la puerta durante el ciclo de enfriamiento, la emisión de agua en la cámara se bloquea pero el ciclo continúa con el ventilador que sigue enfriando

Mientras dure el ciclo, el led del display permanecerá encendido intermitentemente

Una vez terminado el ciclo, el horno emitirá una señal acústica cuya duración es de 30 seg y que se puede interrumpir girando cualquier mando.

El ciclo de enfriamiento puede pararse en cualquier momento girando el mando del selector de programas como se indica en el dibujo 27.

## **2.7 LIMPIEZA**

Al final de una jornada de trabajo es necesario limpiar la máquina tanto por motivos de higiene como para evitar averías.

No limpiar el aparato con chorros de agua directos de alta presión, y no utilizar estropajos de hierro, cepillos o rascadores de acero común. Si fuese necesario se puede usar lana de acero inoxidable frotándola en el sentido del stinado.

Para limpiar la cámara del horno, efectuar un ciclo de enfriamiento para hacer bajar la temperatura rápidamente y esperar a que el valor indicado en el display sea inferior a los +50°C.

Levantar ligeramente la estructura porta parrillas para sacarla.

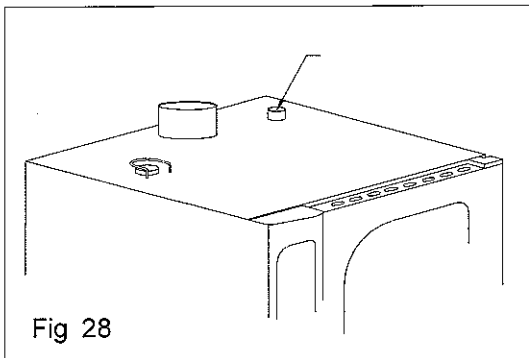
Quitar los residuos que se pueda con las manos y poner el filtro y las partes que se pueden quitar en el lavavajillas.

Para limpiar la cámara utilizar agua templada con jabón, aclarar cuidadosamente asegurándose de que no quedan residuos de detergente.

Para las partes exteriores utilizar un paño húmedo y un detergente no agresivo.

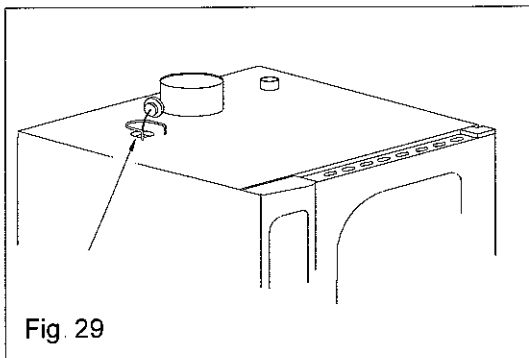
## 3.

# MANTENIMIENTO



### SALIDA DEL VAPOR

La salida del vapor elimina los vapores que se producen en el interior de la cámara de cocción  
Comprobar que esté siempre limpia y totalmente libre



### DESFOGUE

El desfogue está situado sobre el plano superior del horno y permite regular las sobrepresiones de la cámara de cocción mediante la salida del vapor.  
Levantar el tapón y comprobar que su superficie esté limpia. En caso contrario limpiarlo con un paño y volver a colocarlo en su sitio correctamente

### LIMPIEZA DEL CRISTAL

Para poder limpiar el cristal de la puerta por los dos lados, desenroscar los tornillos de fijación, abrir el cristal y limpiarlo con un detergente adecuado.  
Volver a colocar correctamente los dos tornillos para fijar el cristal.

## 3.1 COMPONENTES DE CONTROL Y SEGURIDAD

### ELECTROVÁLVULA

Las electroválvulas son unos dispositivos para el suministro de agua en los tiempos y formas preestablecidos

### MICROINTERRUPTOR DE LA PUERTA

El microinterruptor de la puerta es el dispositivo que interrumpe el ciclo de cocción cuando se abre la puerta del horno

Al cerrar la puerta del horno el ciclo que se ha interrumpido vuelve a activarse normalmente

No accionar este dispositivo manualmente con la puerta del horno abierta.

### PROTECCIÓN TÉRMICA DEL MOTOR

El motor del ventilador está dotado de una protección térmica incorporada que interrumpe el funcionamiento en caso de sobrecalentamiento. La reactivación es automática y se produce en cuanto la temperatura del motor baja lo suficiente para permitir su funcionamiento.

### TERMOSTATO DE SEGURIDAD

#### TERMOSTATO DE SEGURIDAD DE LA CÁMARA DE COCCIÓN.

Si la temperatura en la cámara de cocción alcanza los 350°C, el termostato de seguridad interrumpe la alimentación del gas a los quemadores

Este dispositivo de seguridad puede ser reactivado únicamente por un técnico del servicio de asistencia ya que son necesarios ulteriores controles

### CONTROL DE LA LLAMA

El control de la llama, mediante el electrodo correspondiente, asegura un funcionamiento adecuado de los quemadores. En caso de que los quemadores se apaguen accidentalmente o de que no funcionen adecuadamente, el sistema bloquea automáticamente la alimentación del gas y enciende el indicador luminoso en el panel de control ( Fig 12 Ref.10 )

Esperar por lo menos 10 segundos entre cada intento de reactivación



## 4.

# QUÉ HACER SI :

Si se produjese una anomalía es muy **importante** apagar el horno con el interruptor omnipolar y cerrar las llaves de paso del agua y del gas situadas fuera del aparato.

### EL HORNO NO SE PONE EN MARCHA

Comprobar que el interruptor omnipolar esté cerrado

Comprobar que la llave de paso del gas esté abierta

Asegurarse de que la puerta del horno esté bien cerrada

Comprobar que los datos seleccionados sean correctos

Comprobar si los botones de control de la válvula están apagados (Fig. 12 Ref. 10).

Si después de realizar estas operaciones el horno no se pone en marcha, ponerse en contacto con el servicio de asistencia.

### EL HORNO NO PRODUCE VAPOR

Comprobar que la llave del agua fuera del aparato esté abierta.

Comprobar la presión de entrada del agua (ver párrafo 1.4).

Comprobar que el inyector enroscado en el soporte del manómetro no esté obstruido y limpiar el agujero si fuese necesario

Asegurarse de que la nuez nebulizadora situada en el centro del ventilador no esté obstruida. Aplicar un poco de vinagre nebulizado si fuera necesario para eliminar las impurezas

Si sigue sin salir vapor, ponerse en contacto con el servicio de asistencia

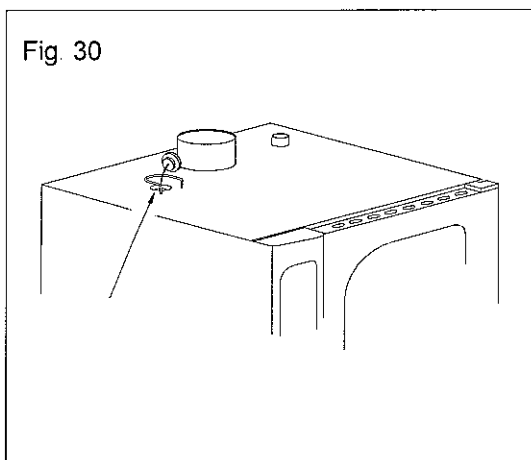
### SE PARA EL VENTILADOR DURANTE EL FUNCIONAMIENTO

Apagar el horno y esperar a que la protección térmica del motor se reactive automáticamente.

Asegurarse de que las ranuras para el enfriamiento no estén obstruidas.

Si el inconveniente se repite, ponerse en contacto con el servicio de asistencia

### SALE VAPOR DEL DESFOGUE



Si sale vapor por el desfogue proceder de la siguiente manera:

- Apagar el aparato girando el selector hasta la posición "O";
- Abrir lentamente la puerta teniendo mucho cuidado con el vapor;
- Esperar a que se enfríe el horno;
- Levantar el tapón con mucho cuidado para no quemarse y comprobar que su superficie esté limpia. En caso contrario limpiarla con un paño;
- Volver a colocar el tapón correctamente;
- Asegurarse de que no se haya atascado con restos de comida el desfogue situado en el centro del fondo de la cámara de cocción; si fuese necesario, aclarar cuidadosamente con agua corriente y comprobar que fluya libremente.

### LA LUZ INTERIOR NO FUNCIONA

Para cambiar las bombillas proceder de la siguiente manera:

- desenroscar los tornillos que sujetan el cristal interior de la puerta;
- sacar los cristales de protección de las luces;
- cambiar las bombillas.

### SE ENCIENDE EL BOTÓN DEL CONTROL DE LA VÁLVULA

Comprobar que la llave de paso del gas fuera del aparato esté abierta

Reactivar el control pulsando el botón que se ha encendido (Fig. 12 Ref. 7)

Esperar por lo menos a que transcurran 10 segundos entre cada intento de reactivación

Si el horno sigue sin funcionar debido a que no se encienden los quemadores, llamar al servicio de asistencia

### INDICACIÓN DE ALARMA

Si hay errores del circuito, las alarmas se presentan con unas letras en el display (Fig. 12 Ref. 2) y con una señal acústica de aviso que se puede interrumpir moviendo un mando.

La reactivación de la alarma se consigue pulsando el botón START después de haber eliminado la causa.

El circuito indica los siguientes errores y se comporta de la siguiente manera:

- So1: causa del error: sonda cámara;  
acción: ponerse en contacto con la asistencia técnica especializada
- So2: causa del error: sonda agujón, se visualiza sólo si está activo un ciclo con agujón;  
acción: se suspende el ciclo si es con sonda agujón; pulsar el botón STOP (Fig. 12 Ref. 16). Se puede poner en marcha otro ciclo que no sea con agujón. ponerse en contacto con la asistencia técnica especializada.
- Sel: causa del error: selección del modo de cocción;  
acción: el ciclo de cocción se suspende, ponerse en contacto con la asistencia técnica especializada
- Mot: causa del error: motor que ha entrado en térmica, el mensaje se visualiza sólo durante la fase de cocción.  
acción: esperar a que se reactive automáticamente.

#### 4.1 CONTROLES REALIZABLES SÓLO POR UN TÉCNICO AUTORIZADO

### QUITAR LA ALIMENTACIÓN ELÉCTRICA ANTES DE INTERVENIR O DE REALIZAR CUALQUIER REGULACIÓN

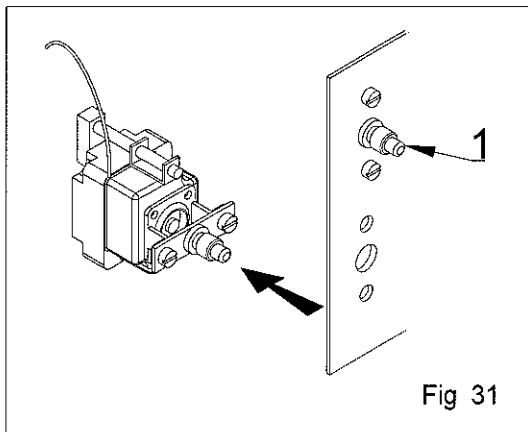


Fig 31

#### REARME DEL TERMOSTATO DE SEGURIDAD

Desenroscar el panel y hacerlo deslizar sobre las guías. Localizar los termostatos en el fondo del hueco que ha dejado el panel:

- El termostato "1", corresponde al de la cámara de cocción. y pulsar el botón rojo hasta que se cierren los contactos y se oiga un "clic" mecánico.

Si los termostatos de seguridad se activan a menudo significa que la máquina no funciona adecuadamente.

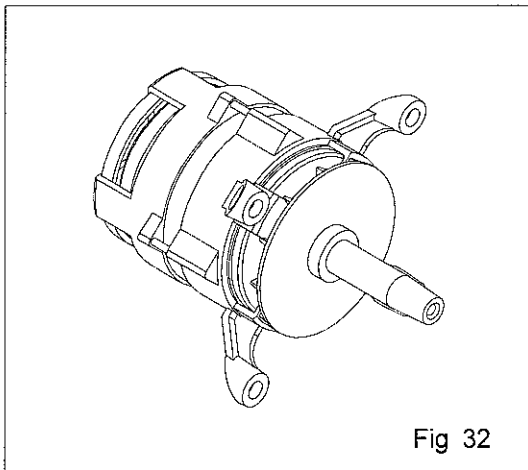


Fig 32

#### PROTECCIÓN TÉRMICA DEL MOTOR

La protección térmica del motor se reactiva automáticamente y si sucediera habría que controlar las ranuras y los dispositivos de enfriamiento así como que no haya roces durante la rotación. Se aconseja quitar la alimentación eléctrica.

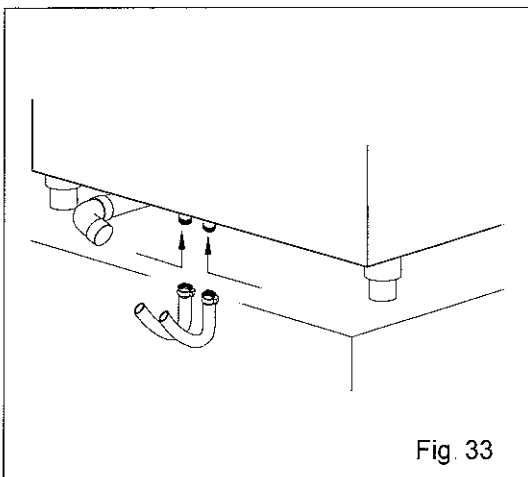


Fig. 33

#### FILTROS DEL AGUA

Si el horno no carga agua, comprobar los filtros de las entradas de las electroválvulas que están detrás del horno actuando de la siguiente manera:

- cerrar la llave del agua situada fuera del aparato;
- desconectar los tubos de conexión de las dos entradas;
- quitar con unos alicates los filtros situados dentro de las electroválvulas;
- limpiarlos y volver a colocarlos correctamente en su lugar;
- volver a conectar los tubos.

ATENCIÓN: si la conexión hídrica se ha realizado mediante una rampa, quitar la rampa para acceder a las electroválvulas.

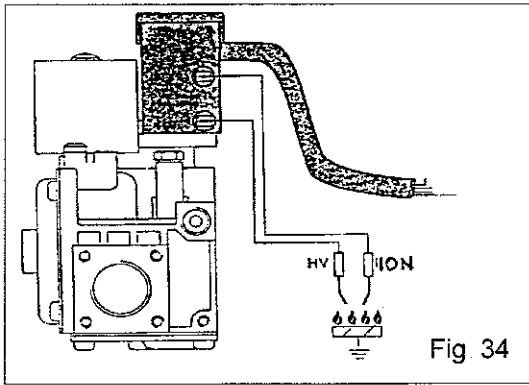


Fig. 34

## CONTROL DE LA LLAMA

### ATENCIÓN:

EL CONTROL DE LA LLAMA FUNCIONA CORRECTAMENTE SI LA CONEXIÓN DE LA MÁQUINA SE HA REALIZADO RESPETANDO LA POSICIÓN DE LA FASE Y DEL NEUTRO

Regular el electrodo del control de la llama de manera que mientras funcionan los quemadores esté rodeado por la llama, de lo contrario no se activará la válvula del gas

Regular la bujía de encendido a una distancia comprendida entre 2 y 4mm del quemador en la zona agujereada inicial del quemador y con el gas cerrado comprobar que se produzca una chispa.

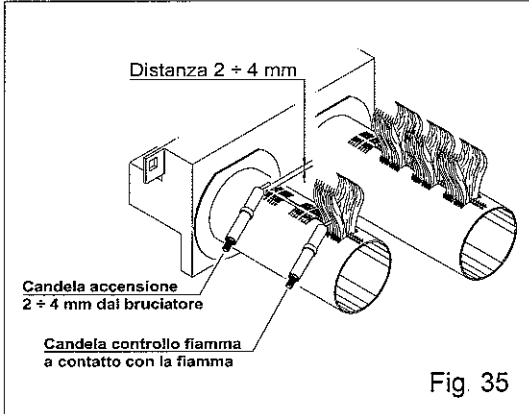


Fig. 35

## 4.2 GESTIÓN DE RECAMBIOS

La sustitución de las piezas de recambio debe realizarla únicamente personal del centro de asistencia autorizado. Para identificar los códigos de las piezas de recambio ponerse en contacto con el servicio de asistencia que se encargará de identificarlos y enviará un pedido regular por escrito a la empresa constructora indicando claramente el modelo del aparato, el número de matrícula, la tensión de alimentación y la frecuencia, además de, naturalmente, el código y la descripción de las piezas interesadas.

LA EMPRESA CONSTRUCTORA DECLINA TODA RESPONSABILIDAD POR LOS DAÑOS PROVOCADOS POR UNA INSTALACIÓN ERRÓNEA, MANIPULACIÓN DEL APARATO, USO INDEBIDO, MANTENIMIENTO INSUFICIENTE, INCUMPLIMIENTO DE LAS NORMATIVAS VIGENTES E INCOMPETENCIA EN SU USO

EL CONSTRUCTOR SE RESERVA EL DERECHO DE MODIFICAR SIN PREAVISO LAS CARACTERÍSTICAS DE LOS APARATOS QUE SE HAN PRESENTADO EN ESTA PUBLICACIÓN