

*MANUAL DE INSTRUCCIONES PARA LA
INSTALACIÓN EL USO Y EL MANTENIMIENTO
DE LOS HORNOS ELÉCTRICOS PARA
PASTELERÍA CON PANEL MECÁNICO.*



COD.: ZSL0795

REV. 00 / 2002

1.	INSTALACIÓN	Pag. 3
1.1	ADVERTENCIAS IMPORTANTES	Pag. 3
1.2	EMPLAZAMIENTO	Pag. 3
1.3	REGULACIÓN DE LA PUERTA	Pag. 4
1.4	CONEXIÓN HÍDRICA	Pag. 4
1.5	CONEXIÓN DEL DESAGÜE	Pag. 4
1.6	CONEXIÓN ELÉCTRICA	Pag. 4
2.	INSTRUCCIONES PARA EL USO	Pag. 5
2.1	PUESTA EN MARCHA	Pag. 6
	DISPLAY	Pag. 6
2.2	SELECCIÓN	Pag. 6
	ENCENDIDO	Pag. 6
	TEMPERATURA	Pag. 6
	TIEMPO	Pag. 6
2.3	FUNCIONES COMPLEMENTARIAS	Pag. 6
	UTILIZACIÓN DEL HUMIDIFICADOR	Pag. 6
	CAMBIO VELOCIDAD	Pag. 7
	LUZ CÁMARA	Pag. 7
	MANDO VÁLVULA LÍQUIDO DE CONDENSACIÓN	Pag. 7
2.4	APAGADO	Pag. 7
2.5	LIMPIEZA	Pag. 7
3.	MANTENIMIENTO	Pag. 8
	DESINCRUSTACIÓN	Pag. 8
	EVACUADOR DE VAPOR	Pag. 8
3.1	COMPONENTES DE CONTROL Y SEGURIDAD	Pag. 8
	ELECTROVÁLVULAS	Pag. 8
	MICROINTERRUPTOR PUERTA	Pag. 8
	PROTECCIÓN TÉRMICA DEL MOTOR	Pag. 8
	TERMOSTATOS DE SEGURIDAD	Pag. 8
4.	QUÉ HACER SI	Pag. 9
	EL HORNO NO SE PONE EN MARCHA	Pag. 9
	SE PARA EL VENTILADOR DURANTE EL FUNCIONAMIENTO	Pag. 9
	EL HORNO NO HUMIDIFICA	Pag. 9
	LA LUZ INTERIOR NO FUNCIONA	Pag. 9
4.1	CONTROLES EFECTUABLES SÓLO POR UN TÉCNICO AUTORIZADO	Pag. 9
	REGULACIÓN MICROINTERRUPTOR PUERTA	Pag. 9
	REACTIVACIÓN DEL TERMOSTATO DE SEGURIDAD	Pag. 10
	PROTECCIÓN TÉRMICA DEL MOTOR	Pag. 10
	FILTRO DE AGUA	Pag. 10

1.

INSTALACIÓN

1.1 ADVERTENCIAS IMPORTANTES



Leer atentamente el presente manual ya que ofrece indicaciones importantes por lo que se refiere a la seguridad de la instalación, de su utilización y de mantenimiento del aparato. Conservar cuidadosamente este manual para cualquier consulta por parte de los operadores.

- La instalación deberá ser efectuada siguiendo las instrucciones del constructor y por personal cualificado.
- Los aparatos sólo podrán ser utilizados por personal especialmente preparado.
- En caso de avería o funcionamiento inadecuado desactivar el aparato. Para cualquier reparación ponerse en contacto únicamente con un centro de asistencia técnica autorizado por el constructor y exigir piezas de recambio originales.
- El no respetar lo anteriormente expuesto puede comprometer la seguridad del aparato.

El aparato se ajusta a las siguientes disposiciones:

CEE 89/336: FRECUENCIAS RADIO Y E INTERFERENCIAS ELECTROMAGNÉTICAS (E.M.C.)
CEE 73/23 – 93/68: BAJA TENSIÓN

1.2 EMPLAZAMIENTO

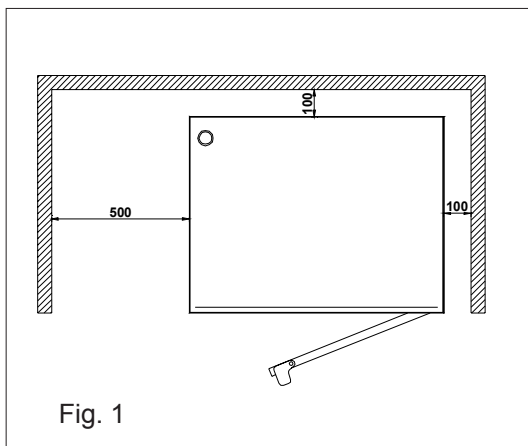
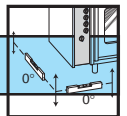


Fig. 1

Sacar el aparato del embalaje, comprobar su integridad y colocarlo en el lugar en que se va a utilizar teniendo cuidado de no instalarlo cerca de paredes, mamparas, paredes divisorias, muebles de cocina o revestimientos de materiales inflamables.

Mantener una distancia **mínima de 100mm** de las paredes u otros aparatos en todos los lados. Es aconsejable dejar 500mm entre el lado izquierdo y la pared (Fig. 1).

Colocar el aparato en un local ventilado.

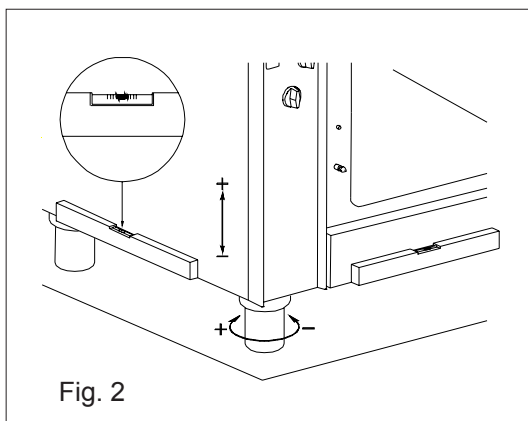


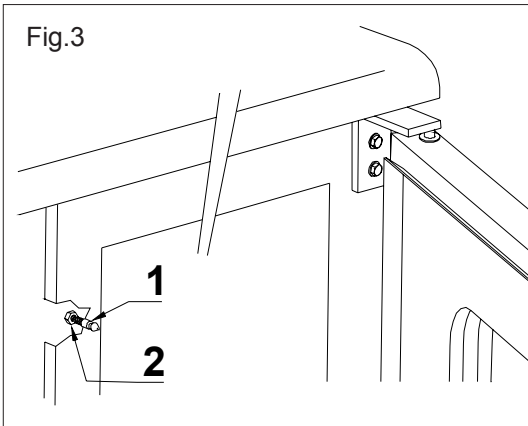
Fig. 2

A continuación **nivelar** y regular la altura mediante las patas de apoyo según se indica en la Fig. 2

Quitar la película protectora de los paneles exteriores lentamente para evitar que queden restos de adhesivo. Controlar que las aberturas y fisuras de aspiración o eliminación del calor no estén obstruidas.

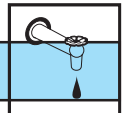
1.3 REGULACIÓN DE LA PUERTA

Fig.3



Controlar el cierre y la hermeticidad de la junta de la puerta del horno.

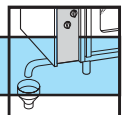
Si fuera necesario, regular el perno de cierre (1) aflojando previamente la contratuerca interior (2) situada detrás del panel de mandos.



1.4 CONEXIÓN HÍDRICA

Presión del agua: máx. (250K/Pa) 2,5bar. Conectar la tubería "Agua" a la red de distribución del agua fría correspondiente mediante un filtro mecánico (incluido) y una llave de paso.

Antes de conectarse con el filtro, dejar correr una cierta cantidad de agua para eliminar de la tubería los posibles residuos ferrosos.



1.5 CONEXIÓN DEL DESAGÜE

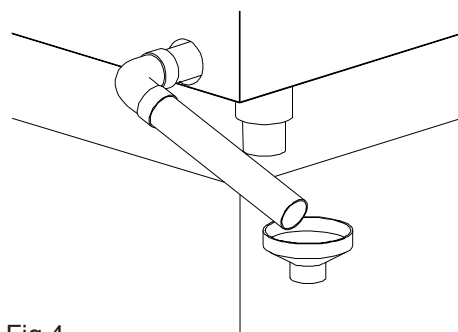
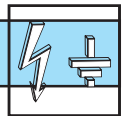


Fig.4

Para conectar el desagüe, instalar en la salida del aparato el embudo incluido para asegurar un flujo libre, la tubería de desagüe tiene que estar siempre abierta para evitar problemas de presión en la cámara.

1.6 CONEXIÓN ELÉCTRICA



Comprobar la existencia de una toma de tierra eficaz de acuerdo con las normas en vigor.

Para realizar la conexión eléctrica es necesario interponer entre el aparato y la red un interruptor omnipolar adecuado para la carga y cuyos contactos tengan una distancia mínima de 3mm.: colocarlo de forma que se pueda acceder a él fácilmente.

Quitar el lateral izquierdo del aparato desatornillando los tornillos de fijación, introducir el cable de alimentación en el orificio del sujeta-cable; conectar el cable al bloque terminal y fijarlo con el sujeta-cable.

¡Utilizar un cable adecuado para la carga! Consultar la tabla anexa al esquema eléctrico que se encuentra en el interior del lateral desmontado.

El bloque terminal se identifica así:

L1 N para las versiones monofase

L1 L2 L3 N para las versiones trifase (**comprobar el sentido de rotación del ventilador,**

ver capítulo 4)

La tensión de alimentación estando la máquina en funcionamiento no tiene que alejarse del valor de la tensión nominal de $\pm 10\%$.

El aparato tiene que estar incluido en un sistema equipotencial cuya eficacia tiene que ser comprobada según la normativa vigente. Para la conexión hay un borne situado sobre el armazón y está indicado con la palabra "equipotencial".

Comprobar que el termostato de seguridad esté cerrado (ver capítulo 4).

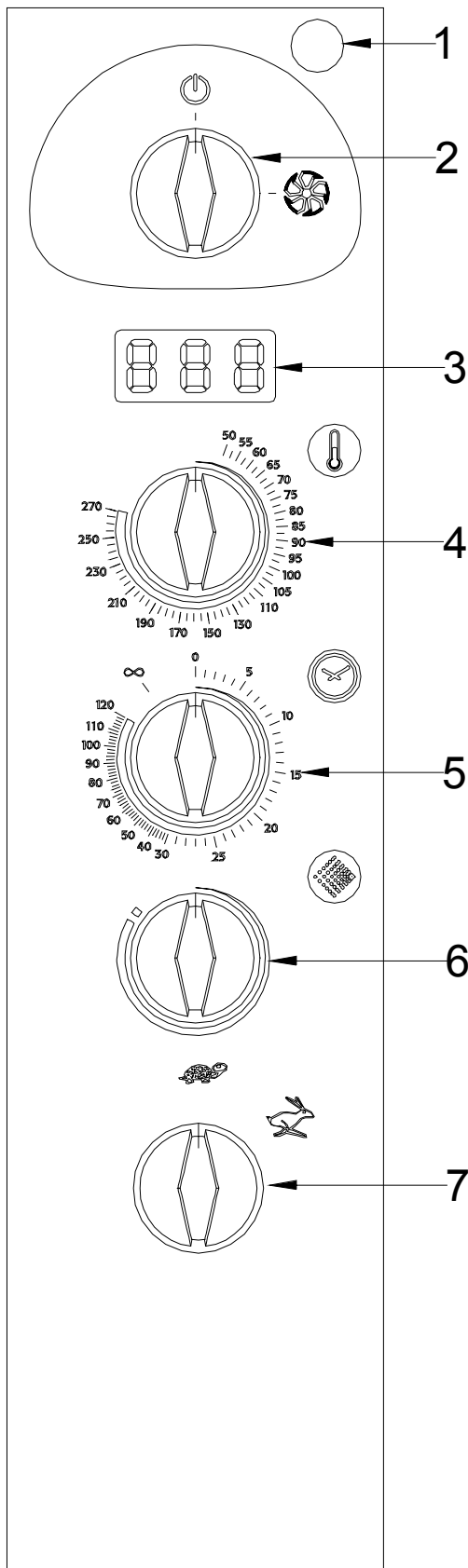
2.

INSTRUCCIONES PARA EL USO

El aparato será destinado únicamente al uso para el cual ha sido expresamente concebido. Cualquier otro uso será considerado impropio.

Durante el funcionamiento vigilar el aparato.

Fig. 5



Notas:

- 1- Mando válvula líquido de condensación;
- 2- Mando selector - interruptor general;
- 3- Display;
- 4- Mando temperatura;
- 5- Mando temporizador;
- 6- Mando humidificador;
- 7- Mando cambio velocidad;

2.1 PUESTA EN MARCHA

Antes de poner en marcha el aparato por primera vez, es necesario quitar todo el material de embalaje. No utilizar estropajos u otros materiales abrasivos.

Para poner en marcha el aparato, cerrar el interruptor principal y abrir la llave de paso del agua a la entrada del aparato mismo.

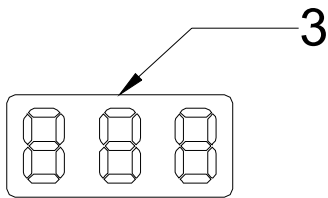


Fig. 6

DISPLAY

El horno está dotado de un único display de control (Fig.6 Ref.3) que se enciende girando el selector de los programas.

El valor visualizado es el de la temperatura de la cámara.

2.2 SELECCIÓN

ANTES DE LLEVAR A CABO LA COCCIÓN, SE RECOMIENDA PRECALENTAR EL HORNO A UNA TEMPERATURA DE APROXIMADAMENTE +30°C/+40°C SUPERIOR A LA NECESARIA.

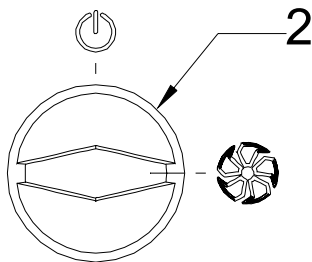


Fig. 7

COCCIÓN POR CONVECCIÓN

Girar el selector de los ciclos de cocción hasta la posición indicada en la Fig.7.

Seleccionar los datos para activar el ciclo de cocción siguiendo las indicaciones que aparecen en el párrafo siguiente.

El ciclo se pondrá en marcha automáticamente después de pocos segundos.

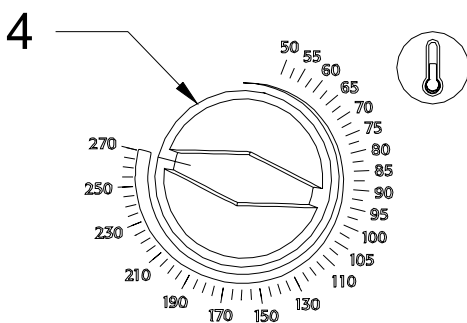


Fig. 8

TEMPERATURA

Seleccionar la temperatura deseada (máx. 270°C) en la cámara girando el mando (Ref.4) en el sentido de las agujas del reloj.

Mientras está funcionando, en el display se lee la temperatura de la cámara de cocción.

La temperatura seleccionada se puede modificar en cualquier momento del ciclo de cocción girando el mando hasta el valor deseado.

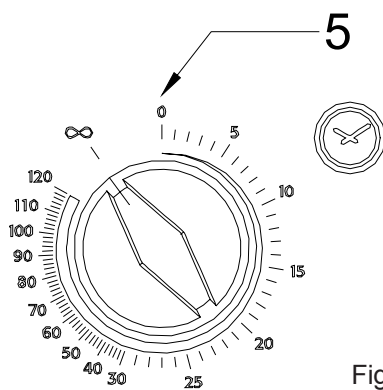


Fig. 9

TIEMPO

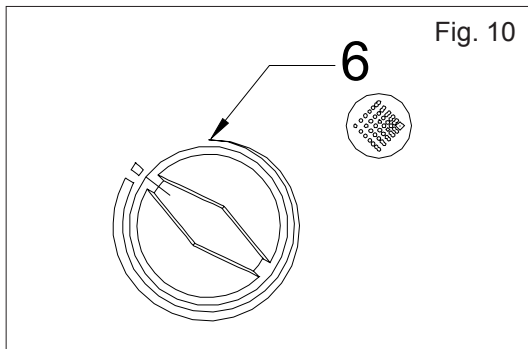
Todos los ciclos de cocción se pueden realizar sin programar el tiempo de cocción.

Seleccionar el tiempo de cocción deseado (de 1 a 120 minutos) girando el mando (Ref.5).

Al finalizar los minutos seleccionados el horno se para automáticamente y emite una señal de aviso.

Para seleccionar la cocción en manual (sin límite de tiempo) girar el mando (Ref.5) hasta la posición indicada en el dibujo.

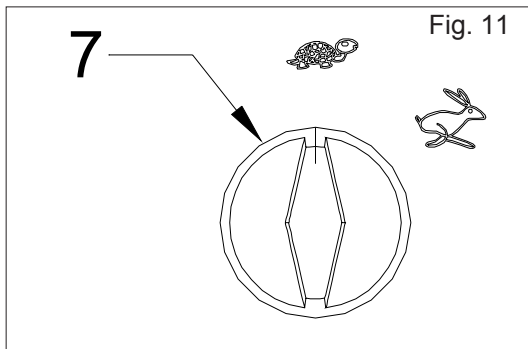
2.3 FUNCIONES COMPLEMENTARIAS



UTILIZACIÓN DEL HUMIDIFICADOR

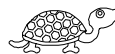
Para aumentar la cantidad de humedad en la cámara de cocción girar el mando del humidificador (6), que activa la entrada de agua pulverizada en la cámara de cocción.

Girando el mando como en la Fig. 10 se obtiene la entrada continua de agua.



CAMBIO VELOCIDAD

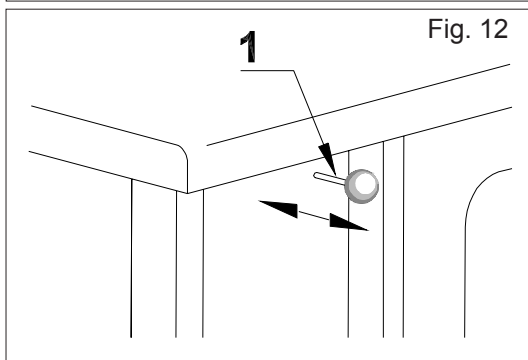
El cambio de velocidad tiene la función de programar la ventilación del horno de dos maneras:



Baja velocidad de ventilación.



Alta velocidad de ventilación.



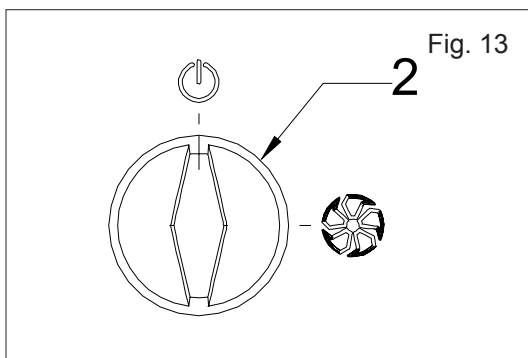
MANDO VÁLVULA LÍQUIDO DE CONDENSACIÓN

La válvula de evacuación del líquido de condensación tiene la función de expulsar el vapor que se puede formar en la cámara durante un ciclo de cocción.

Tirando del mando (1) se abre proporcionalmente la válvula que permite la salida del vapor, apretándolo hasta el final se cierra completamente impidiendo la salida del vapor.

Aun cerrando completamente la válvula no hay ningún peligro de que se produzca un exceso de presión en la cámara de cocción, ya que éste está controlado por la válvula de salida.

2.4 APAGADO



Girar el interruptor principal (3) hasta la posición "0" y volver a colocar todos los mandos y pulsadores en la posición inicial.

Cerrar las llaves de paso del agua y a la entrada del aparato.

Abrir el interruptor omnipolar situado en la pared.

2.5 LIMPIEZA

Al final de una jornada de trabajo, es necesario limpiar el aparato, tanto por motivos de higiene como para evitar averías.

No limpiar el aparato con chorros de agua directos o de alta presión, y no usar estropajos metálicos, cepillos o rascadores de acero común. Se puede utilizar lana de acero inoxidable, frotándola en el sentido del satinado.

Esperar a que la cámara de cocción alcance una temperatura inferior a los +50°C y levantar ligeramente los paneles laterales porta-rejillas para sacarlos.

Eliminar los posibles restos manualmente y meter el filtro y las partes que se puedan quitar en el lavavajillas.

Sobre las superficies de acero usar agua templada jabonosa, a continuación enjuagar abundantemente y secar con un paño suave.

3.

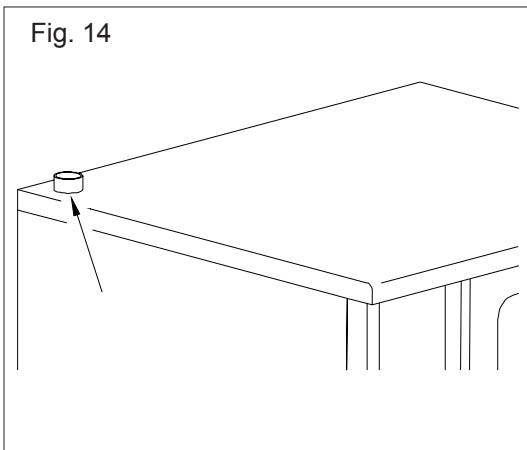
MANTENIMIENTO

DESINCRUSTACIÓN

La desincrustación de la cámara de cocción se realiza en tres fases.

- Quitar las mamparas porta-rejillas, realizar un ciclo de 10-15 minutos a 130°C con la máxima humidificación.
- Rociar el interior de la cámara de cocción con un producto de limpieza y dejarlo actuar.
ATENCIÓN: el producto empleado para la limpieza de la cámara no tiene que contener cloro y debe ser adecuado para la temperatura programada.
- Realizar de nuevo un ciclo de 10-15 minutos a 130°C con la máxima humidificación.

Al final de las fases de desincrustación se puede secar la cámara de cocción mediante una breve puesta en marcha sin humidificación.



EVACUADOR DE VAPOR

El evacuador de vapor elimina los vapores producidos en el interior de la cámara de cocción.

Controlar que esté siempre limpio y perfectamente libre.

3.1 COMPONENTES DE CONTROL Y SEGURIDAD

ELECTROVÁLVULAS

Las electroválvulas son dispositivos para el suministro del agua en los tiempos y formas preestablecidos.

MICROINTERRUPTOR PUERTA

El microinterruptor puerta es el dispositivo que interrumpe el calentamiento y la ventilación cuando se abre la puerta del horno.

Al cerrar la puerta del horno las funciones se activan normalmente.

No accionar manualmente este dispositivo con la puerta del horno abierta.

PROTECCIÓN TÉRMICA DEL MOTOR

El motor del ventilador está dotado de una protección térmica incorporada que interrumpe el funcionamiento en caso de recalentamiento. La reactivación es automática y se produce en cuanto la temperatura del motor baja hasta permitir su funcionamiento.

TERMOSTATOS DE SEGURIDAD

Si la temperatura en la cámara de cocción alcanza los 350°C, el termostato de seguridad interrumpe la alimentación de las resistencias.

Dicho dispositivo de seguridad puede ser reactivado sólo por un técnico del servicio de asistencia porque se requieren ulteriores controles.

4.

QUÉ HACER SI

En el caso de verificarse una anomalía es **imprescindible** apagar el aparato con el interruptor omnipolar y cerrar la llave de paso del agua a la entrada del aparato.

EL HORNO NO SE PONE EN MARCHA

Controlar que el interruptor omnipolar esté cerrado.

Asegurarse de que la puerta del horno esté bien cerrada

Comprobar que los datos programados sean correctos.

Si después de estas operaciones el horno todavía no se pone en marcha, ponerse en contacto con el servicio de asistencia técnica.

SE PARA EL VENTILADOR DURANTE EL FUNCIONAMIENTO

Apagar el horno y esperar a que la protección térmica del motor se reactive automáticamente.

Cerciorarse de que las bocas de enfriamiento no estén obstruidas.

Si el inconveniente se repitiese contactar el servicio de asistencia.

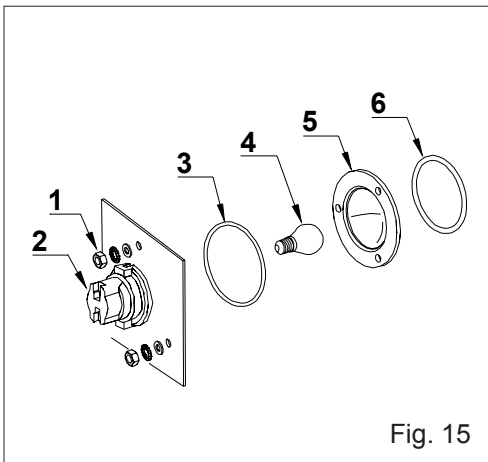
EL HORNO NO HUMIDIFICA

Cerciorarse de que la llave de paso del aparato esté abierta.

Controlar la posición del mando del humidificador.

Si el inconveniente se repitiese contactar el servicio de asistencia.

LA LUZ INTERIOR NO FUNCIONA



Sustituir la bombilla del interior de la cámara de cocción.

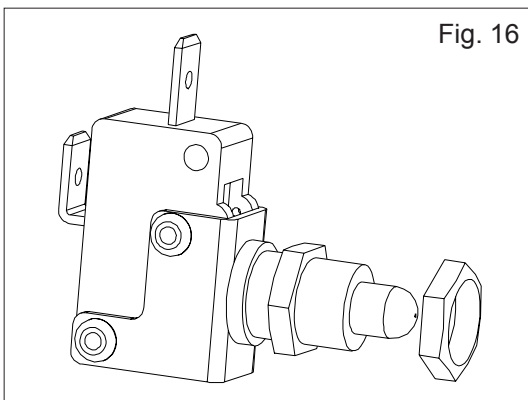
Quitar el lateral izquierdo del horno y desmontar las piezas de la Fig. 15

Usar bombillas resistentes al calor.

- 1- Tuerca
- 2- Portalámpara
- 3- Junta O-Ring
- 4- Bombilla
- 5- Protector templado
- 6- Junta O-Ring

4.1 CONTROLES EFECTUABLES SÓLO POR UN TÉCNICO AUTORIZADO

DESCONECTAR LA CORRIENTE ELÉCTRICA ANTES DE REALIZAR CUALQUIER REGULACIÓN O MANIPULACIÓN

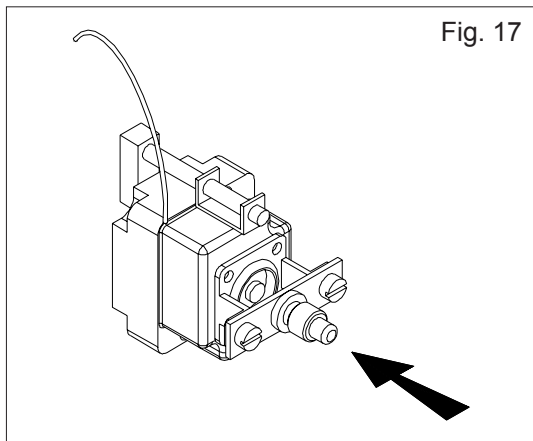


REGULACIÓN MICROINTERRUPTOR PUERTA

Regular la posición del microinterruptor de la puerta mediante la tuerca y la contratuerca de fijación.

Controlar que el microinterruptor cierre el contacto únicamente si la puerta está cerrada.

Fig. 17

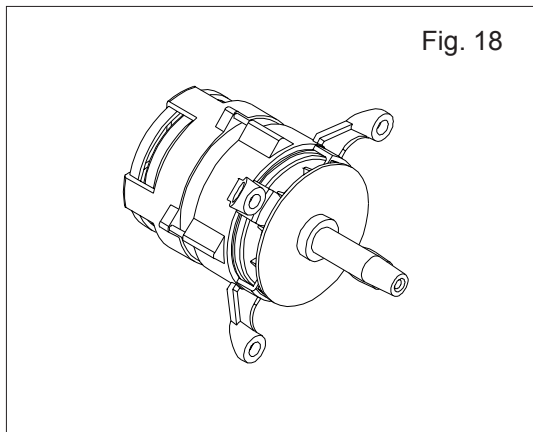


REACTIVACIÓN DEL TERMOSTATO DE SEGURIDAD

Abrir el panel de mandos, pulsar el botón rojo hasta que se cierren los contactos: se oirá un “clic” mecánico.

La activación reiterada del termostato de seguridad indica un inadecuado funcionamiento del aparato.

Fig. 18

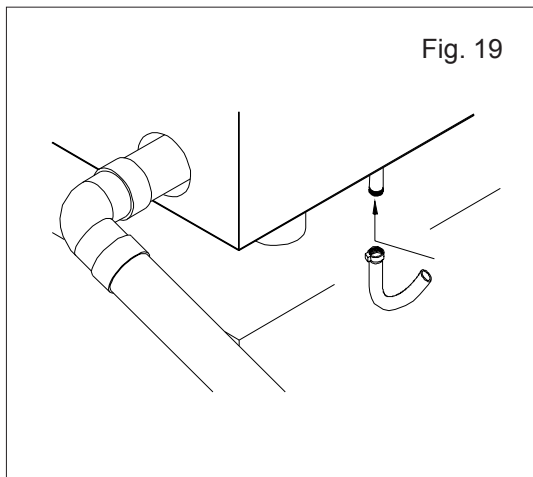


PROTECCIÓN TÉRMICA DEL MOTOR

La protección térmica del motor es de activación automática y, si se pusiera en marcha, comprobar las ranuras y dispositivos de enfriamiento, así como la ausencia de roces en la rotación.

Se recomienda quitar la corriente eléctrica.

Fig. 19



FILTRO DEL AGUA

Si el horno no carga agua, comprobar lo filtro de la entrada de la electroválvula actuando de la siguiente manera:

- cerrar la llave del agua situada fuera del aparato;
- desconectar lo tubo de conexión de la entrada;
- quitar con unos alicates lo filtro situado dentro de la electroválvula;
- limpiarlo y volver a colocarlo correctamente en su lugar;
- volver a conectar lo tubo.
- reactivar el termostato de seguridad.

LA EMPRESA CONSTRUCTORA NO SE HACE RESPONSABLE DE LOS DAÑOS DEBIDOS A UNA INSTALACIÓN INCORRECTA, UTILIZACIÓN INCORRECTA DEL APARATO, INADECUADO MANTENIMIENTO, INCUMPLIMIENTO DE LAS NORMAS VIGENTES Y USO INCOMPETENTE.

EL CONSTRUCTOR SE RESERVA EL DERECHO DE MODIFICAR SIN PREVIO AVISO LAS CARACTERÍSTICAS DE LOS APARATOS PRESENTADOS EN ESTA PUBLICACIÓN.