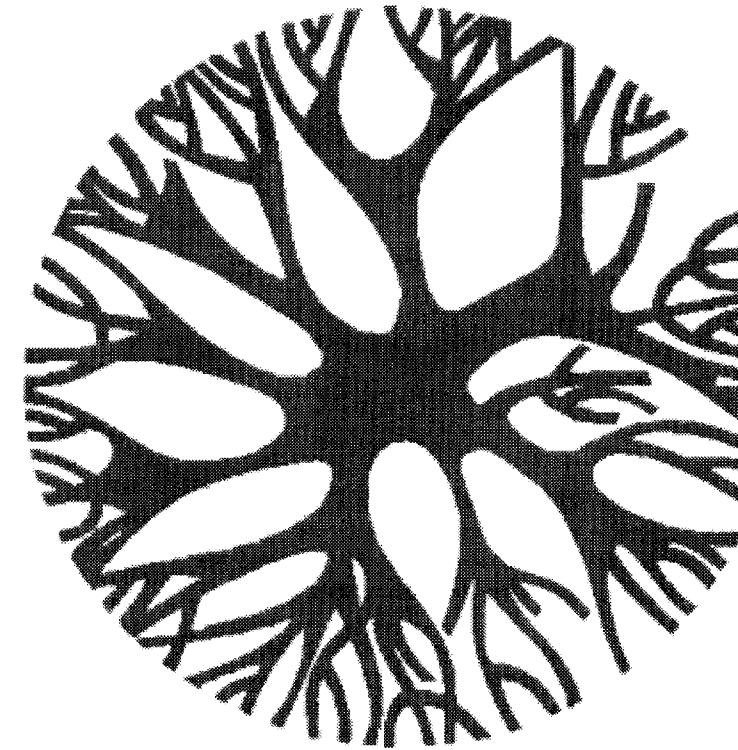


# INSTRUCCIONES PARA EL USO



## FRIGORIFICO / CONGELADOR

BKS 385, BKS 315, BKS 250, BSK 300, BSKS 360,  
BSK 365, BFS 345, BFS 275, BFS 205, BSFS 225,  
BSFS 291, BSFS 175, BKF 355, BKF 350, BKF 285,  
BKF 403, BKF 404, BSKF 375, BSKF 352

Antes de usar su nuevo frigorífico/congelador, debe leer cuidadosamente todas las instrucciones contenidas en este folleto. Contiene solamente las informaciones necesarias para que Vd. puede tener el máximo rendimiento de su nuevo electrodoméstico.

Tenga cuidado de guardar todos los accesorios del frigorífico en un lugar adecuado.

## INDICE

1. Instalación.
2. Cuadro de mandos y su utilización.
3. Algunos consejos para el uso diario.
4. Entretenimiento.
5. Lista de chequeo en caso de malfunción.
6. Consejos de seguridad.
7. Datos técnicos.
8. Instalación eléctrica y alineamiento.
9. Cambio del sentido de apertura de las puertas.

### 1. INSTALACION E INSPECCION

Examinar cuidadosamente el aparato de posibles daños de transporte. En caso de daño, informar **inmediatamente** al distribuidor.

Limpiar todo el aparato por dentro y fuera en agua tibia con un poco de detergente suave y no perfumado. Evitar el uso de detergentes abrasivos, lana de acero etc. Instalación eléctrica: Ver los puntos 7 y 8.

### 2. CUADRO DE MANDOS Y SU UTILIZACION

Cuadro de mandos, fig. (1), pág. 6:

1. Iluminación de la sección frigorífica.
2. Mando de temperatura, secc. frigorífica.
3. Mando de temperatura, secc. congeladora.
4. Piloto de conexión a la red eléctrica (verde).
5. Piloto indicador de congelación rápida (amarillo).
6. Interruptor de congelación rápida.
7. Termómetro, sección congeladora.
8. Lámpara de alarma.

Los mandos de temperatura pueden regularse desde 0 (paro) a 7 (frío máximo). Elije la posición más adecuada de los mandos para obtener la temperatura deseada, empezando con "4".

### Sección frigorífica

No colocar nunca alimentos calientes en el frigorífico. Para evitar malos olores es aconsejable embalar bien los alimentos. El evaporador de la sección frigorífica se desescarcha automáticamente. El agua es conducido a un recipiente de evaporación situado encima del motorcompresor.

### Sección congeladora

Cuadro de mandos: Ver fig. (1), pág. 6.

Congelación rápida: Pulsando el interruptor (6), el piloto (5) se enciende, apagándose pulsando otra vez el interruptor.

Debe iniciarse la congelación rápida pulsando el interruptor (6) aproximadamente 24 horas antes de colocar los alimentos si se trata de cantidades superiores a 3 kilos. Cuando los alimentos se hayan congelado completamente, desactivar la congelación rápida pulsando el interruptor de nuevo.

Para evitar un período prolongado de congelación los alimentos deben tener a temperatura de ambiente.

Existen manuales útiles que contienen consejos adicionales sobre la congelación y selección del tipo de embalaje adecuado.

Los alimentos deben colocarse de tal manera que tengan el máximo de contacto con la bandeja evaporadora. No abrir la puerta del congelador salvo en caso necesario.

La bombilla del botón de la alarma fig. (1) pág. 6 indica si la alarma acústica está encendida. Si la bombilla está encendida, la alarma acústica sonará si la temperatura es demasiado alta. Polos helados pueden causar quemaduras de helada si son consumidos directamente de la sección congeladora. Deja calentarse un poco antes de la consumición.

### Desescarchamiento

Los productos y alimentos causan la formación de escarcha. Sin embargo, una capa reducida de escarcha o hielo no influye en el funcionamiento correcto del congelador. Las escarchas sueltas pueden removerse con mucho cuidado usando una rasqueta de plástico o madera. **Nunca** emplear cuchillas u otros objetos cortantes. Debe efectuarse el desescarchamiento cuando la capa de escarcha o hielo en los estantes tenga un espesor de 5-10 mm.

**Nota:** La capa de escarcha puede tener algo más de espesor en la parte delantera de la bandeja superior.

1. Desconectar el aparato.
2. Sacar todos los productos congelados del aparato, envolverlos en periódicos, una manta o similar y ponerlos en un sitio frío.
3. Colocar un recipiente con agua muy caliente en el congelador.
4. Extender el pitón de desagüe montar la pieza de prolongación incluida y colocar un recipiente por debajo, fig. (3), pág. 6.
5. Cuando se haya fundido toda la escarcha, secar el aparato por dentro con un paño húmedo con un poco de detergente suave.

### 3. ALGUNOS CONSEJOS PARA EL USO DIARIO

Los estantes de la sección frigorífica son móviles, fig. (5), pág. 6. También las cajas para mantequilla y queso y los balcones portabotellas pueden colocarse individualmente, fig. (2), pág. 6. La tapa del compartimento de congelación rápida debe permanecer cerrada. Las tapas se abren tirandolas, fig. (6), pág. 6.

Para sacar completamente los cajones, fig. (4), pág. 6, elevarlos para poder pasar el tope.

Durante un periodo de parada de más de 48 horas debe abrirse un poco las puertas para evitar la formación de malos olores.

El aparato lleva incorporado en las paredes un condensador de caparazón de gran calidad. Por lo tanto, el calor que se saque de compartimento interior y los productos almacenados pasa a radiarse a través de las paredes laterales del aparato, las cuales deben encontrarse algo calientes.

### Iluminación

Este aparato es equipado con un dispositivo que hace que se apague la luz si la puerta está abierta/entreabierto durante mucho tiempo.

Cuando la puerta ha sido cerrada unos minutos el dispositivo se desconecta y la luz se enciende de modo normal nuevamente.

### 4. ENTRETENIMIENTO

La limpieza del interior del aparato debe hacerse con agua y un detergente suave.

Durante la limpieza debe desconectarse el aparato.

Para facilitar la limpieza por debajo del aparato puede desmontarse el zócalo, fig. (1), pág. 5.

No olvide limpiar el canal de desagüe de escarcha en la sección frigorífica.

### 5. LISTA DE CHEQUEO EN CASO DE MALFUNCION

Antes de llamar al Servicio Técnico, checar los puntos siguientes:

1. Que la clavija esté bien enchufada.
2. Que el fusible no se haya quemado.
3. Que haya corriente eléctrica en su casa.

4. Que el panel de mandos esté ajustado correctamente.
5. Que no se haya introducido un volumen de productos demasiado grande en el congelador.
6. Desconectar el aparato (en el mando de temperatura) durante 15 min. Conectar el aparato de nuevo y checar después de 5 min. si se haya formado escarcha en el evaporador.
7. No abrir las puertas del aparato salvo en casos realmente necesarios. Si es probable que el periodo de malfunción será superior a 12 h., intentar (si es posible) transferir los productos a otro aparato. La mayoría de productos que estén descongelados únicamente en la superficie, pero todavía duros, pueden volver a congelarse.

#### 6. CONSEJOS DE SEGURIDAD

No colocar nunca productos explosivos en la sección frigorífica, como por ejemplo gas, encendedores, gasolina, éter etc.

Los aparatos desechados pueden ser peligrosos para los niños. Elimina el peligro quitando las puertas o colocando el aparato fuera del alcance de los niños.

No colocar botellas conteniendo hidrato de carbono en la sección congeladora.

#### 7. DATOS TECNICOS

Este aparato cumple los requisitos de los directivos EMC y de baja tensión. La etiqueta de características situada en el posterior del aparato o en su interior (ver fig. (7), pág. 6), contiene varias informaciones técnicas además de los números de identificación de serie y tipo.

#### 8. INSTALACION ELECTRICA Y ALINEAMIENTO

Ver los dibujos (1) y (2), pág. 5.

El aparato debe colocarse en un sitio seco y de manera que no esté expuesto directamente a la luz solar u otra fuente de calor.

El aparato debe instalarse en posición absolutamente vertical mediante las patas ajustables por debajo de las puertas. En el lado de las bisagras no debe rozar el muro. En el caso de instalar el aparato en suelo moquetado o de madera, debe efectuarse un reajuste después de cierto tiempo para compensar para el hundimiento.

El aparato puede empotrarse o combinarse con un frigorífico, ver fig. (2b), pág. 5.

Los modelos KF combinados con otros modelos requieren un espacio de 5 cm entre los aparatos.

Para asegurar una circulación del aire alrededor del aparato hace falta tener un canal de ventilación de 10 cm de altura sobre el aparato, ver fig. (2a) y (2b) o un canal de ventilación dirigiendo el aire sobre el armario superior, ver fig. (2c). Dar lugar suficiente a la abertura de la puerta para poder sacar los cajones, ver fig. (2e).

De los dibujos puede verse las medidas correctas para empotrar el aparato. El enchufe se coloca más fácilmente por arriba del aparato, a 2 metros del suelo. Respete siempre la legislación local para la instalación del aparato.

El corriente eléctrico puede cortarse durante las tormentas.

Debe notarse bien esto cuando el aparato se instale en casas de campo u otros lugares donde no se puede vigilar diariamente.

Se reserva el derecho de cambiar la construcción y detalles de acabado sin previo aviso.

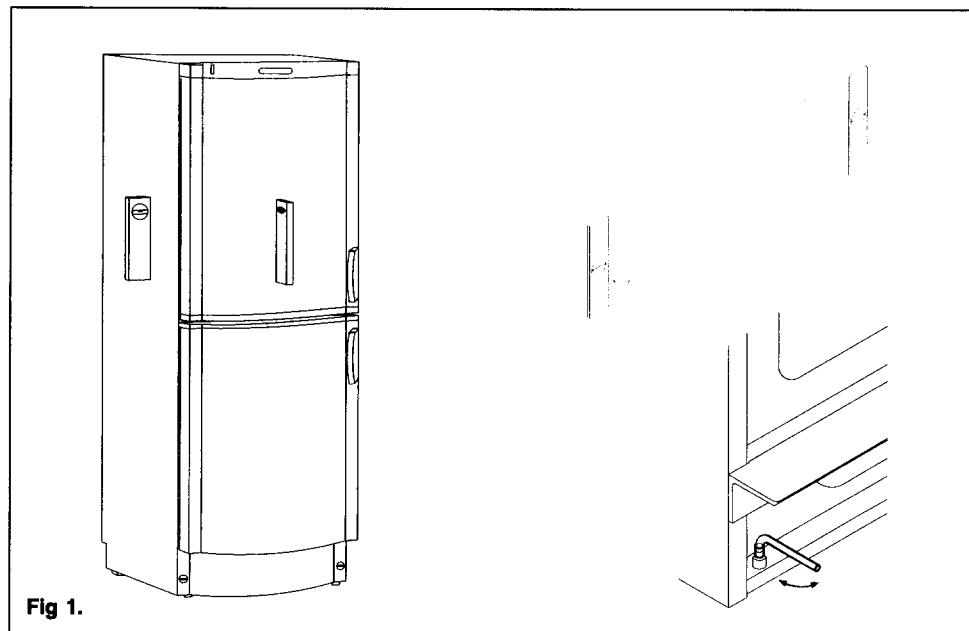


Fig 1.

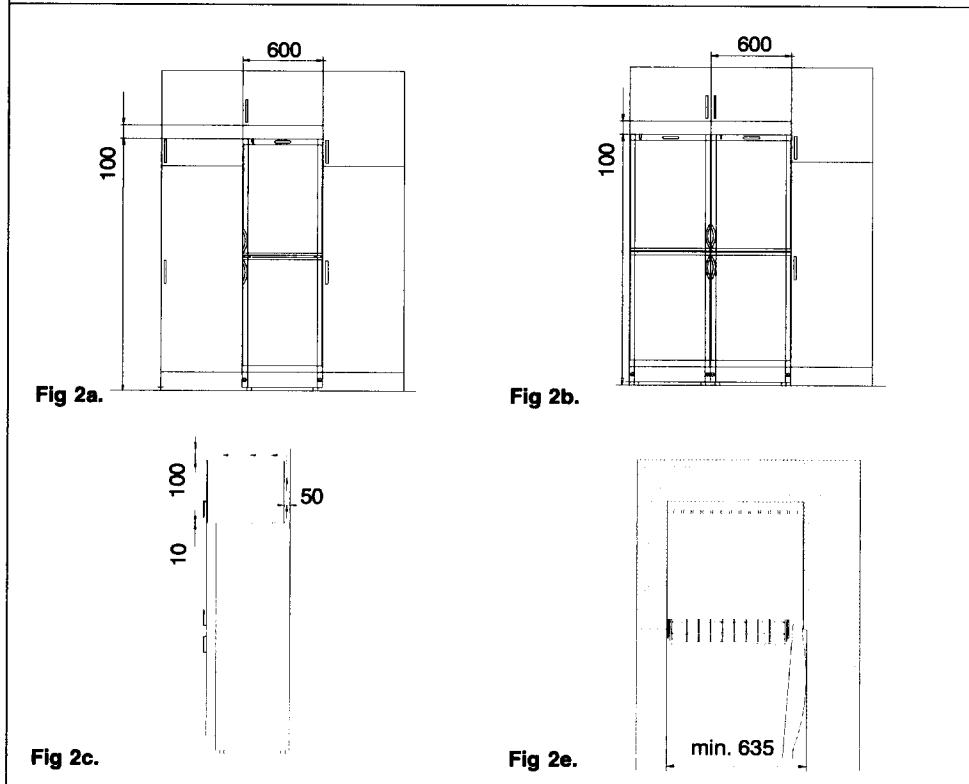


Fig 2a.

Fig 2b.

Fig 2c.

Fig 2e.

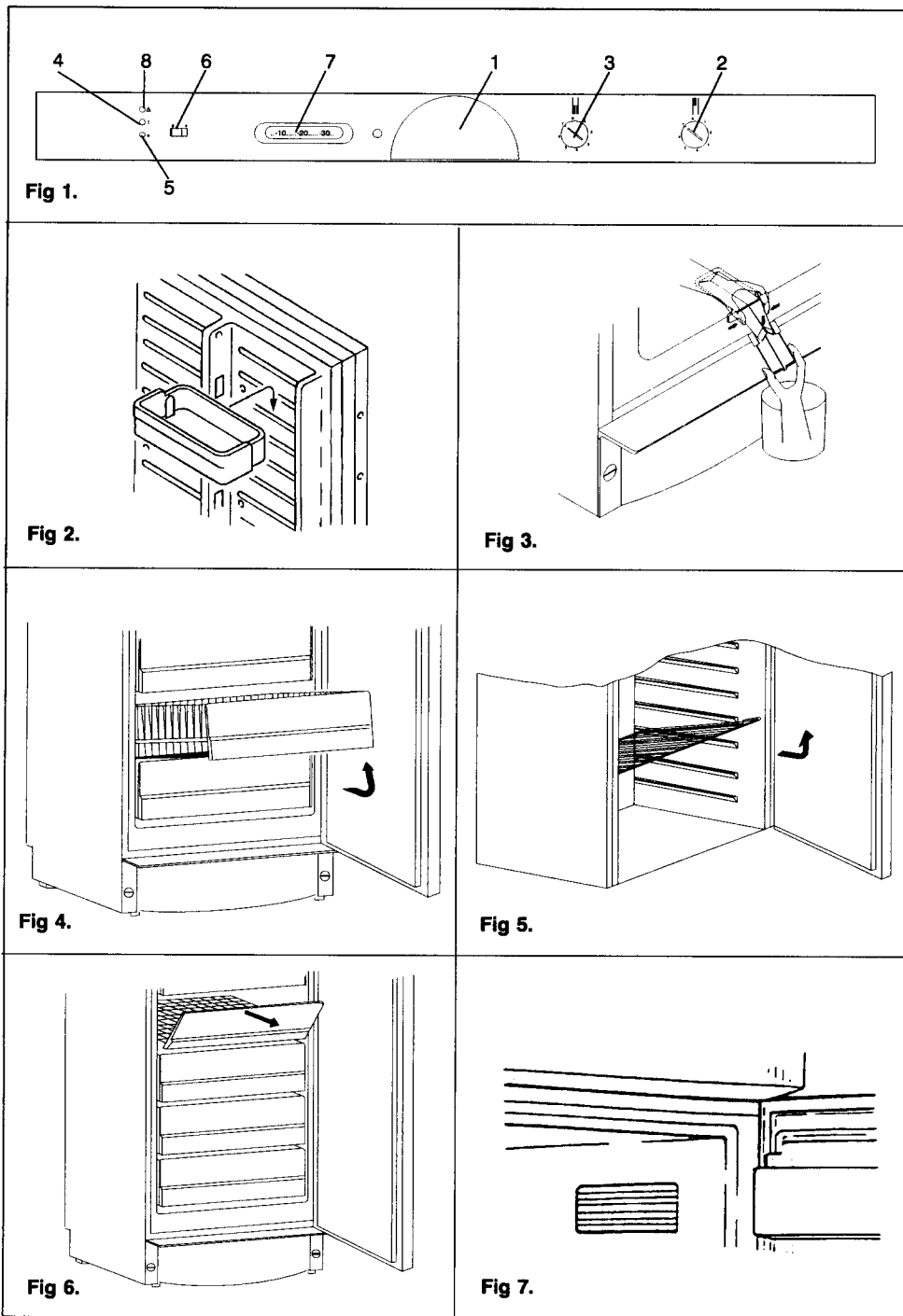


Fig 1.

Fig 2.

Fig 4.

Fig 6.

Fig 3.

Fig 5.

Fig 7.

## 9. CAMBIO DEL SENTIDO DE APERTURA DE LAS PUERTAS

1) Desmontar la bisagra superior, la cual se utilizará posteriormente como bisagra superior en el lado opuesto. Levantar la puerta superior.

8) Mover la manija.

2) Desmontar la bisagra central. Levantar la puerta inferior. Montar los tornillos de bisagra de nuevo.

7) Ajuste de la puerta superior: Aflojar los tornillos de la bisagra sobre la puerta, soltar la bisagra sobre la puerta y volverla hacia el lado deseado. Apretar los tornillos.

3) Desmontar el zócalo. Desmontar las tuercas y la charnela de la bisagra inferior y montar de nuevo en el lado opuesto del hierro angular inferior.

6) Ajuste de la puerta inferior: Desalojar los 4 tornillos del hierro angular inferior hacia el lado deseado. Apretar los tornillos y montar el zócalo.

4) Desmontar los tornillos en medio del nuevo lado de apertura. Montar la puerta inferior y atornillar la bisagra central.

5) Montar la puerta superior y atornillar la bisagra superior.