



# NORMAS DE SEGURIDAD

ESPAÑOL

- (1) **No conecte la unidad a ninguna toma de corriente alterna en mal estado o con conexiones.**
- (2) **No utilizar la unidad en los siguientes puntos:**
  - Cerca de una fuente de ignición.
  - Zonas donde puedan producirse salpicaduras de petróleo.
  - Zonas expuestas a la luz solar directa.
  - Zonas donde puedan producirse salpicaduras de agua.
  - Cerca de baños, duchas o piscinas.
  - En invernaderos.
- (3) **Nunca introduzca los dedos ni ningún objeto extraño en la salida de aire. Informe a los niños de estos peligros.**
- (4) **Guarde siempre la unidad en posición vertical para mantener el compresor en buenas condiciones.**
- (5) **Asegúrese de desenchufar la unidad antes de limpiarla.**
- (6) **El calefactor no debe situarse justo debajo de una caja con enchufe.**
- (7) **Si se cubre el aparato, existe el riesgo de recalentamiento.**
- (8) **Si se estropea el dispositivo de refrigeración de este aparato, debe ser sustituido por una tienda de reparaciones designada por el fabricante, ya que se necesitan herramientas especiales.**

## PRECAUCIÓN

Si se estropea el cable de alimentación, debe reemplazarlo por otro el fabricante, un representante de servicio del mismo o una persona cualificada para evitar riesgos.





# PARTES DE LA UNIDAD



ESPAÑOL

Fig. 1

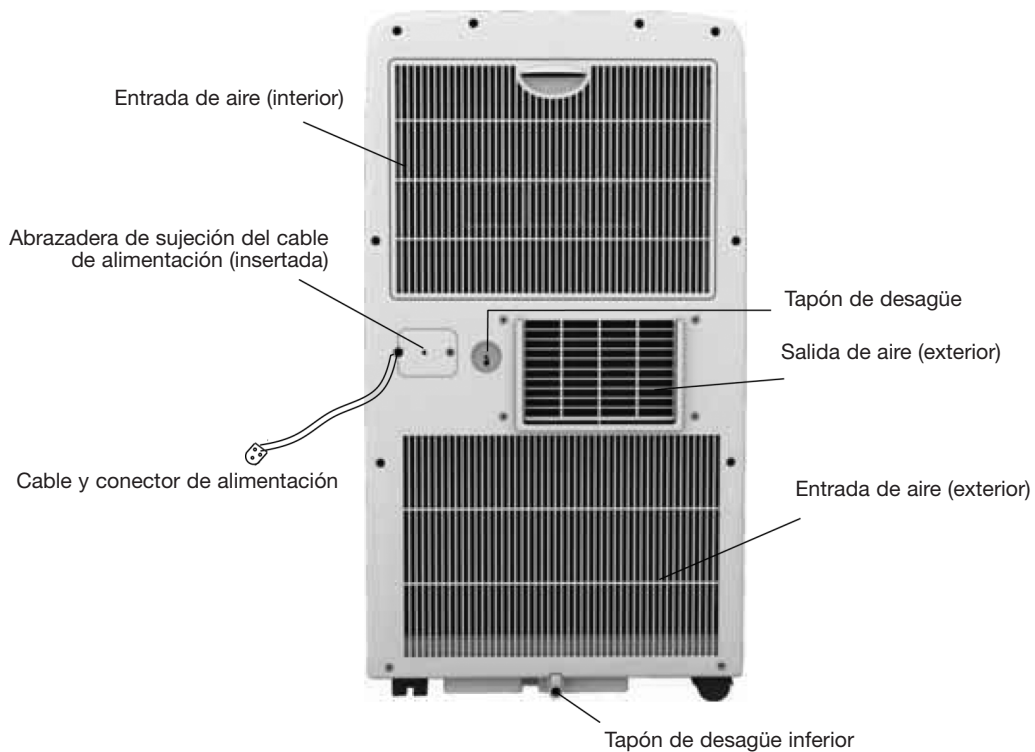
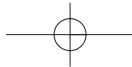
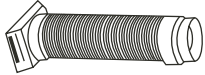


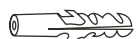






Fig. 2



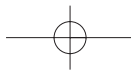


## ACCESORIOS

PARTES	NOMBRE DE LAS PARTES	CANTIDAD
	Conducto	1
	Adaptador A (para instalación permanente del tubo)	1
	Adaptador B (para instalación temporal del tubo)	1
	Taco de pared	4
	Tornillo	4
	Abrazadera de sujeción del cable de alimentación	1
	Manguera de desagüe	1
	Sistema corredero para ventana	1

- Compruebe que el paquete contiene todos los accesorios y consulte la forma de utilización de los mismos en las instrucciones de instalación.





## PANEL DE CONTROL

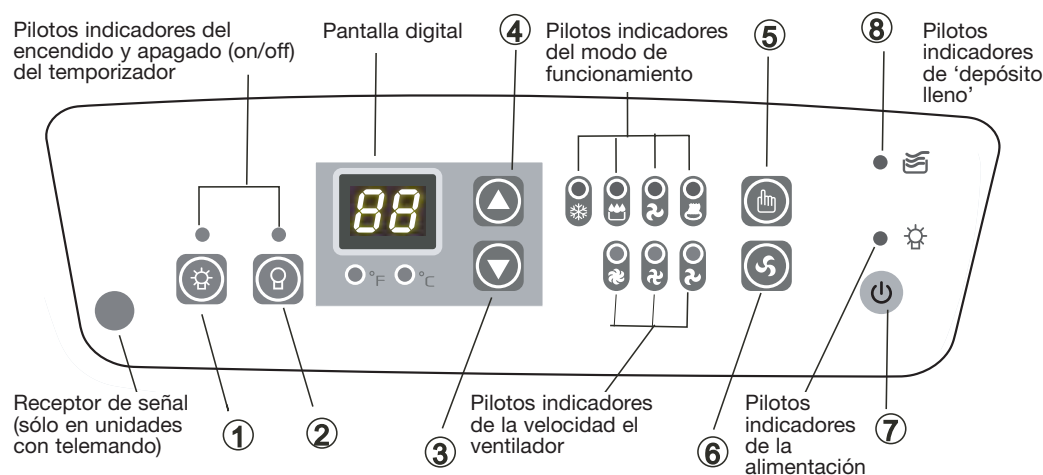


Fig. 3

ESPAÑOL

### Funciones del teclado

- 1- **Botón de encendido del temporizador (TIMER ON):** Sirve para activar el programa de puesta en marcha automática (AUTO ON) y para ajustar la programación del temporizador automático (Auto-Timer).
- 2- **Botón TIMER OFF:** Sirve para activar el programa de apagado automático AUTO OFF y para ajustar la programación del temporizador automático.
- 3- Se emplea para ajustar (hacia arriba) la programación de la temperatura (incrementos de 1°C).
- 4- Se emplea para ajustar (hacia abajo) la programación de la temperatura (disminuciones de 1°C).
- 5- **Botón MODE:** Selecciona el modo operativo apropiado:  
**Cool-Heat-Fan-Dry** (Refrigeración-Calefacción-Ventilador-Deshumidificación).  
**Nota:** El "Modo de calefacción" sólo existe en los modelos Calefacción/Refrigeración.  
**Pilotos indicadores del MODO (luz verde):** Se iluminan según la programación que rija el modo de funcionamiento:  
*Modo refrigeración* — *Modo calefacción* — *Modo ventilador* — *Modo deshumidificador*
- 6- **Botón VENTILADOR (FAN):** Selecciona la velocidad el ventilador, que puede ser Alta-Media-Baja.  
**Pilotos indicadores del ventilador (luz verde):** Se iluminan según la programación que rija el modo de funcionamiento:  
*Velocidad ventilador alta* — *Velocidad ventilador media* — *Velocidad ventilador baja*   
**Opciones del ventilador:**  
 Refrigeración (3 velocidades) *Alta-Media-Baja*.  
 Calefacción (2 velocidades) *Alta-Baja*.  
 Secado-Deshumidificación (1 velocidad) *Alta*.  
 Fan (3 speeds) *Alta-Media-Baja*.
- 7- **Botón ENCENDIDO/APAGADO (POWER):** Encendido y apagado del aparato (On/Off).
- 8- **Piloto indicador de 'depósito de agua lleno':** Parpadea en rojo si el nivel del agua del depósito supera el nivel máximo admitido o si el depósito no está correctamente colocado dentro del compartimento.
- 9- **Ventana de la pantalla digital:** Muestra la temperatura programada y la hora de encendido y apagado automáticos. Si el aparato funciona en modo de deshumidificación (DRY) o de ventilador (FAN), indica la temperatura de la sala.

**Nota:**  
 Este equipo dispone de una función que le permite programar las temperaturas tanto en grados "Celsius" como en "Fahrenheit". Si desea cambiar la pantalla indicadora de temperaturas de la unidad principal, pulse simultáneamente las teclas "▲" y "▼" y pasará de grados °C a °F.  
 La escala Celsius permite realizar ajustes de temperatura de 1oC.  
 Con la escala Fahrenheit, las variaciones mínimas de temperatura son de 2°F.

Cuadro de conversión de temperaturas

°C	10	11	12	13	14	15	16	17	18	19	20	21	22	23	24	25	26	27	28	29	30	31	32	33
°F	48	50	52	54	56	58	60	62	64	66	68	70	72	74	76	78	80	82	84	86	88	90	92	94



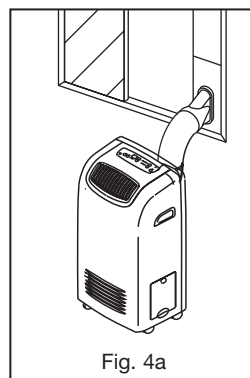
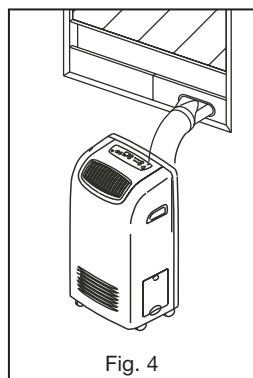


# FUNCIONAMIENTO

## Antes de encender la unidad

- 1- Seleccione un emplazamiento apropiado que garantice un fácil acceso a la toma de corriente eléctrica.
- 2- Instale la manguera flexible de escape y el sistema para ventana corredera como se muestra en las Fig. 4 y 4a.

ESPAÑOL



**Nota:**

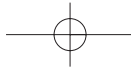
El paso 2 sólo es necesario si se utiliza el “modo de enfriamiento”.

- 3- Conecte la unidad a un enchufe eléctrico hembra con toma de tierra, a 220-240 V-50 Hz o 220-230 V-60 Hz (consulte la placa de especificaciones técnicas que encontrará en el lateral derecho de la unidad). **NO UTILICE CABLES DE PROLONGACIÓN NORMALES.** Si es preciso utilizar un prolongador para conectar la unidad, utilice exclusivamente uno especial, autorizado para acondicionadores de aire.
- 4- Asegúrese de que el **depósito de agua** está bien colocado, de lo contrario la unidad no funcionará.
- 5- Para encender la unidad, pulse el botón ON/OFF.

## Requisitos eléctricos

- 1- Todo el cableado debe cumplir la normativa local y nacional sobre la materia y debe realizarlo un electricista profesional. Si tiene alguna duda sobre las siguientes instrucciones, consulte con un electricista profesional.
- 2- Compruebe su suministro de corriente y resuelva los posibles problemas relacionados con el cableado ANTES de instalar y poner en funcionamiento esta unidad.
- 3- Para su seguridad y protección, esta unidad queda conectada a tierra a través de la clavija del cable de alimentación, cuando éste se introduce en un enchufe hembra. Si no está seguro de si los enchufes de su hogar tienen toma de tierra, consúltelo con un electricista profesional.
- 4- La placa con los datos del fabricante está situada en el panel del lateral derecho de la unidad y contiene sus especificaciones técnicas, incluyendo las eléctricas.
- 5- Para evitar daños personales, desconecte siempre la alimentación de la unidad antes de instalarla y de realizar tareas de mantenimiento o reparaciones.





# FUNCIONAMIENTO

## Instrucciones de funcionamiento

- 1- FUNCIONAMIENTO EN MODO DE REFRIGERACIÓN (Rango operativo de temperaturas: 17° C-32° C/62° F-92° F)
  - Pulse varias veces el botón de MODO ("MODE"), hasta que se encienda el piloto de ENFRIAMIENTO ("COOL").
  - Pulse los botones de SELECCIÓN DE TEMPERATURA ("TEMP SETTING") "▲" o "▼" para seleccionar la temperatura de sala que desee.  
Esta temperatura debe estar comprendida entre 17°C y 30°C (62° F - 88° F).
  - Pulse el botón de VELOCIDAD DE VENTILADOR ("FAN SPEED") para fijar la misma.
- 2- FUNCIONAMIENTO EN MODO DE DESHUMIDIFICACIÓN (Rango operativo de temperaturas: 13° C-32° C/54° F-92° F)
  - Pulse varias veces el botón MODO ("MODE"), hasta que se encienda el piloto de DESHUMIDIFICACIÓN ("DRY").
  - En este modo operativo, no podrá seleccionar la velocidad del ventilador ni la temperatura. El rotor funciona a alta velocidad.
  - Cierre puertas y ventanas para conseguir el mejor efecto de la deshumidificación.
  - No coloque el conducto hacia la ventana.

### PRECAUCIÓN

En los modos operativos de Refrigeración y de Deshumidificación, si se interrumpe el ciclo del compresor (porque se desenchufe el aparato, por corte de corriente, etc.) E, inmediatamente, vuelve a ponerse en marcha, se activará automáticamente un circuito de protección del compresor. El compresor no puede funcionar mientras esté activado este dispositivo de protección. El circuito de protección tardará unos 3 minutos en desactivarse (es el procedimiento normal).

- 3- FUNCIONAMIENTO EN MODO DE CALEFACCIÓN (Modelos 'Sólo refrigeración', sin función Calefacción).  
(Rango operativo de temperaturas: 5°C - 30°C (41°F - 90°F).)
  - Pulse varias veces el botón de MODO ("MODE"), hasta que se encienda el piloto de la calefacción ("HEAT").
  - Pulse los botones de SELECCIÓN DE TEMPERATURA ("TEMP SETTING") "▲" o "▼" para seleccionar la temperatura de sala que desee.  
Esta temperatura debe estar comprendida entre 17°C y 30°C (62° F - 88° F).
  - Pulse el botón de VELOCIDAD DE VENTILADOR ("FAN SPEED") para fijar la misma.
  - No coloque el conducto hacia la ventana.
- 4- FUNCIONAMIENTO EN MODO DE VENTILADOR.
  - Pulse varias veces el botón de MODO ("MODE"), hasta que se encienda el piloto del ventilador ("FAN").
  - Pulse el botón de VELOCIDAD DE VENTILADOR ("FAN SPEED") para fijar la misma. No se puede ajustar la temperatura.
  - No coloque el conducto hacia la ventana.
- 5- FUNCIONAMIENTO DEL TEMPORIZADOR.  
Para programar el temporizador:
  - Con el acondicionador de aire apagado, pulse el botón del temporizador de encendido ("TIMER ON").
  - Mantenga pulsado el botón del temporizador de encendido "TIMER ON" hasta llegar a la hora a la que quiere que se ponga en marcha la unidad. Las posibles horas que se pueden programar son: 0.5-1.0-1.5-2.0-2.5-3.0-3.5-4.0-4.5-5.0-5.5-6.0-6.5-7.0-7.5-8.0-8.5-9.0-9.5-10-11-12-13-14-15-16-17-18-19-20-21-22-23-24-0.0.
  - Puede escoger cualquier hora de inicio comprendida entre 00.00 y 24.00.
 Para desconectar el temporizador:
  - Con el acondicionador de aire encendido, pulse el botón del temporizador de apagado ("TIMER OFF"). Manténgalo pulsado hasta llegar a la hora en que necesita que se apague la unidad. En la ventanilla del panel de mandos aparecerá: "OFF TIME" (HORA DE APAGADO).
  - La hora de apagado puede ser cualquiera comprendida entre las 00.00 y las 24.00.





## FUNCIONAMIENTO

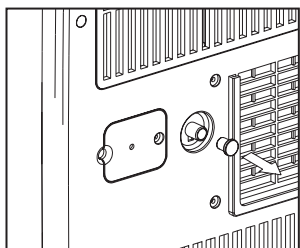
### 6- DESAGÜE DEL DEPÓSITO DE AGUA.

#### A) En modo de refrigeración:

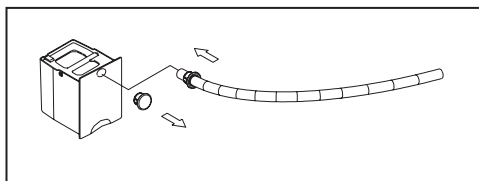
- Instale la manguera flexible de desagüe y el kit ajustable para ventana corredera.
- Cuando el nivel del agua del interior del depósito interno alcance un nivel previamente determinado, la unidad se detendrá automáticamente. Sin embargo, el motor del ventilador seguirá en marcha.
- Saque con cuidado el depósito de su compartimento y tire el agua. Vuelva a colocar el depósito en su posición original.

#### B) En modo de deshumidificación:

- Quite el tapón del desagüe trasero de la unidad y acople la manguera de desagüe. A continuación, introduzca el otro extremo de la manguera en el depósito de agua, como se describe en la fig. 5. De este modo, el agua procedente de la condensación fluirá a través de la manguera de desagüe, hasta el depósito.
- Una vez lleno el depósito, sólo tiene que extraerlo y vaciar el agua.



Retire el tapón de desagüe situado en la parte trasera.



Retire el tapón de desagüe y conecte la manguera de desagüe.

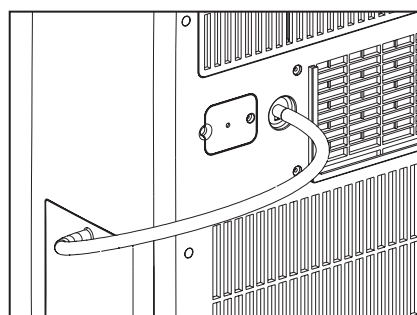
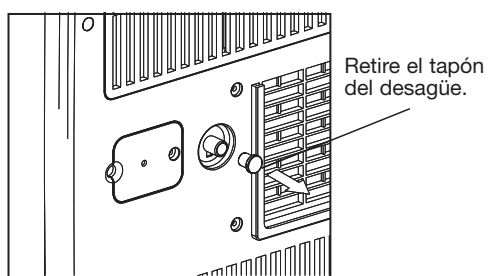


Fig. 5

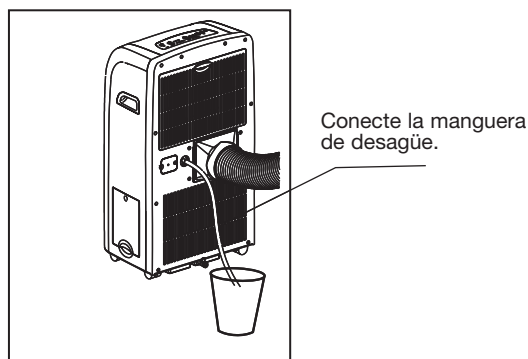
### 7- DESAGÜE CONTINUO.

- Esta unidad está preparada para instalar un sistema de desagüe continuo.
- Mientras el aparato esté funcionando en modo de refrigeración o de deshumidificación, quite el tapón del desagüe trasero y acople la manguera. Introduzca el extremo libre de la manguera en cualquier recipiente, como un bol, cubo pequeño, etc. Véanse las figs. 6 y 6a.



Retire el tapón del desagüe.

Fig. 6



Conecte la manguera de desagüe.

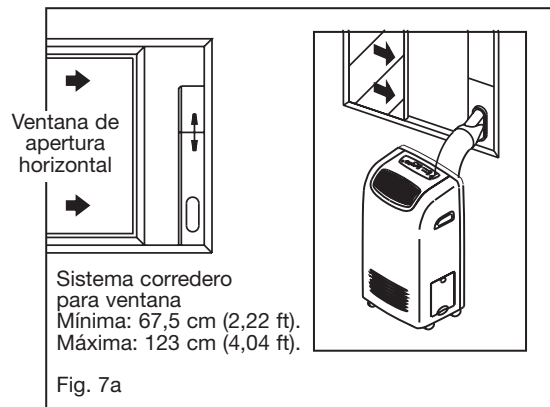
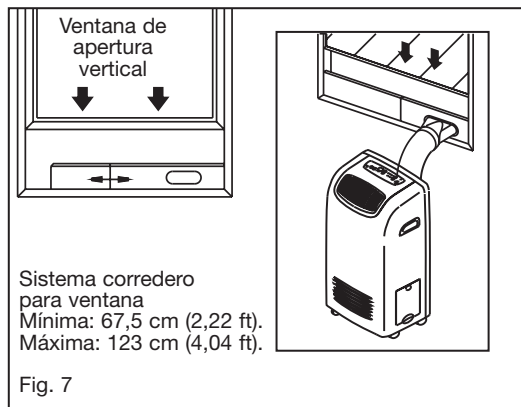
Fig. 6a



# INSTALACIÓN

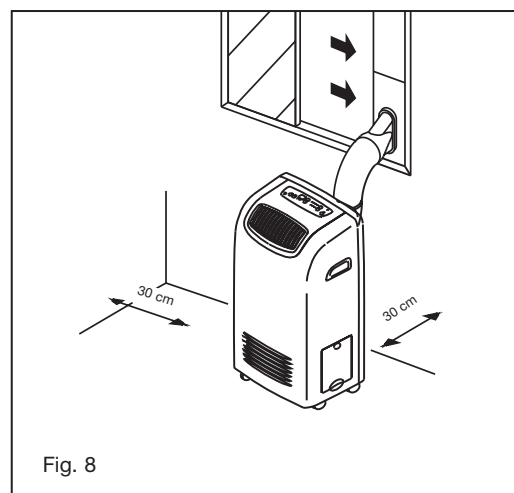
## 1- INSTALACIÓN DEL SISTEMA PARA VENTANA.

Su kit de instalación en ventana ha sido diseñado para adaptarse a los tipos más habituales de ventanas, tanto de apertura vertical como horizontal. No obstante, según el tipo de ventana, puede ser necesario modificar o improvisar algunos aspectos de la instalación. Consulte las Fig. 7 y 7a para las aperturas máximas y mínimas de ventana.

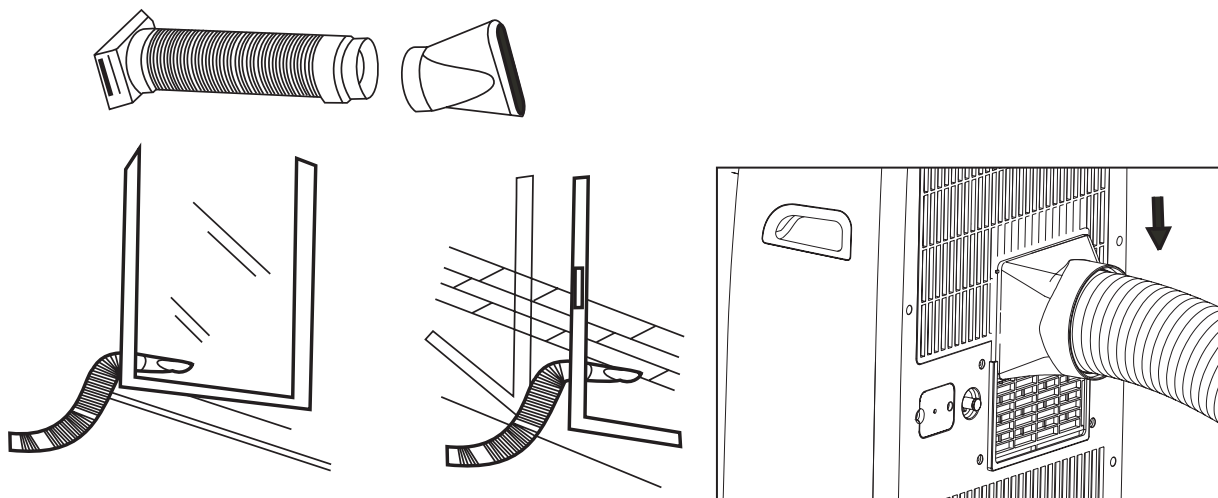


## 2- IMPORTANTE:

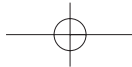
Instale el acondicionador de aire portátil en un lugar plano y espacioso donde las salidas de aire no estén cubiertas. Debería dejarse un espacio libre mínimo de 30 cm desde una pared u otros obstáculos. Este dispositivo no debe utilizarse en lavaderos. El conector debe quedar accesible una vez colocado en su sitio el aparato. El cableado debe realizarse de acuerdo con las leyes nacionales sobre la materia.



## 7- INSTALACIÓN ENTUBADA:







# INSTALACIÓN

## A) TEMPORAL:

1. Acople un extremo del conducto a la salida de aire del acondicionador de aire móvil. Tire de él hacia abajo y compruebe que queda firmemente fijado. (Véase fig. 9)
2. Una el otro extremo del conducto al adaptador B.
3. Coloque el extremo del conducto en una ventana cercana.

## B) PERMANENTE:

1. Una un extremo del conducto a la salida de aire del acondicionador de aire portátil. Tire de él hacia abajo, siguiendo la dirección de la flecha y asegúrese de que queda bien fijado. (Véase fig. 9)
2. Instale el adaptador A en la pared utilizando 4 tacos de plástico y tornillos. Compruebe que queda bien sujeto. (Véase fig. 9)
3. Una el otro extremo del conducto al adaptador A.
4. Cubra el orificio con el tapón del adaptador cuando no esté en funcionamiento.

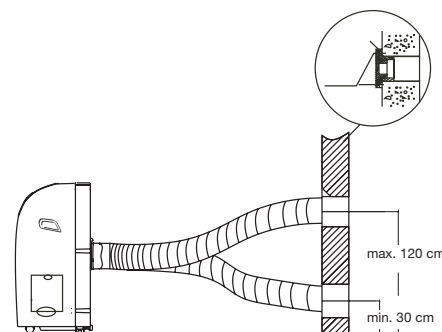


Fig. 10

- El conducto se puede contraer hasta 500 mm o estirar hasta alcanzar 2000 mm, pero lo deseable es que tenga la mínima longitud posible.

## IMPORTANTE

NO DOBLE EL CONDUCTO (Véase fig. 11)

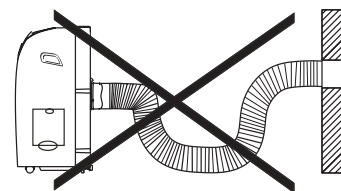


Fig. 11

## 4- DISPOSITIVO DE SEGURIDAD DEL DEPÓSITO DE AGUA.

Esta unidad está equipada con un depósito interno de agua. Cuando el nivel de agua alcanza un determinado nivel, en el visor digital aparece "P1" y el piloto de 'depósito lleno' (rojo) parpadea. Retire con cuidado el depósito de agua de su compartimento y vacíe el agua (véase fig. 12). Vuelva a colocarlo en su posición original. El piloto rojo dejará de parpadear y el símbolo "P1" desaparecerá. La unidad seguirá funcionando correctamente.

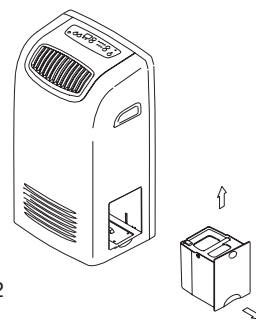


Fig. 12



# MANTENIMIENTO

## IMPORTANTE

1. COMPRUEBE QUE LA UNIDAD ESTÁ DESENCUFADA ANTES DE LIMPIARLA O EFECTUAR CUALQUIER REPARACIÓN O MANTENIMIENTO.
2. NO USE GASOLINA, DISOLVENTES U OTROS PRODUCTOS QUÍMICOS PARA LIMPIARLA.
3. NO LAVE LA UNIDAD DIRECTAMENTE BAJO UN GRIFO O CON UNA MANGUERA. EXISTE RIESGO DE DESCARGA ELÉCTRICA.
4. SI SE ESTROPEA EL CABLE DE ALIMENTACIÓN, DEBE REPARARLO EL FABRICANTE O UN REPRESENTANTE AUTORIZADO.

### 1- FILTRO DE AIRE.

- Limpie el filtro del aire al menos cada quince días para evitar que el ventilador deje de funcionar al máximo rendimiento debido a la acumulación de polvo.

- Extracción.

Extraiga la cubierta del filtro y luego extraiga el filtro de aire de la cubierta.

- Limpieza.

Lave el filtro del aire sumergiéndolo en agua tibia (aproximadamente 40°C/104°F) con detergente neutro. Enjuague el filtro y séquelo en un lugar sombreado.

- Recolocación.

Adjunte el filtro de aire a la cubierta del filtro usando los ganchos de sujeción que encontrará en la superficie interior de la cubierta. Vuelva a instalar la cubierta del filtro en la unidad.

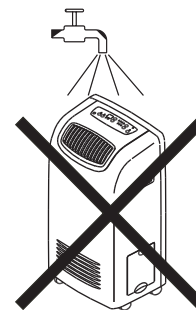


Fig. 13

### 2- CARCASA DE LA UNIDAD.

- Para limpiar la carcasa de la unidad, utilice un paño que no deje hebras sueltas, empapado en detergente neutro. Luego pásele un trapo seco limpio.

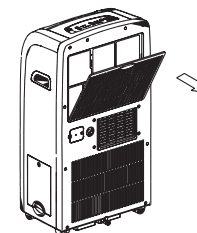


Fig. 14

### 3- SI LA UNIDAD VA A ESTAR INACTIVA DURANTE MUCHO TIEMPO.

- Si tiene previsto no poner en marcha la unidad durante un periodo prolongado, retire el tapón de goma inferior del orificio trasero y acople un tramo de la manguera de desagüe continuo.

Todo el agua de la bandeja inferior debe salir al exterior a través del desagüe (véase fig. 15).

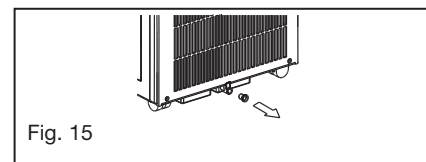



Fig. 15



## SOLUCIÓN DE PROBLEMAS

ESPAÑOL

PROBLEMAS	POSIBLES CAUSAS	POSIBLES SOLUCIONES
1. LA UNIDAD NO SE PONE EN MARCHA AL PRESIONAR EL BOTÓN 	<ul style="list-style-type: none"> <li>El indicador de depósito lleno parpadea, depósito de drenaje lleno.</li> </ul>	Vierta el agua en el depósito.
	<ul style="list-style-type: none"> <li>La temperatura ambiente es superior a la programada (en modo de calefacción).</li> </ul>	Reprograme la temperatura.
	<ul style="list-style-type: none"> <li>La temperatura ambiente es inferior a la programada (en modo de enfriamiento).</li> </ul>	Reprograme la temperatura.
2. NO ENFRÍA LO SUFICIENTE	<ul style="list-style-type: none"> <li>Las ventanas o puertas de la habitación no están bien cerradas.</li> </ul>	Asegúrese de que todas las puertas y ventanas están cerradas.
	<ul style="list-style-type: none"> <li>Hay fuentes de calor dentro de la habitación.</li> </ul>	Elimine las fuentes de calor si es posible.
	<ul style="list-style-type: none"> <li>El conducto de salida de aire no está conectado o bien está bloqueado.</li> </ul>	Conecte el conducto y asegúrese de que funciona correctamente.
	<ul style="list-style-type: none"> <li>La temperatura programada es demasiado alta.</li> </ul>	Disminuya la temperatura programada.
	<ul style="list-style-type: none"> <li>El filtro del aire está taponado por acumulación de polvo.</li> </ul>	Limpie el filtro de aire.
3. DESCONEXIÓN DE LA UNIDAD EN MODO CALEFACCIÓN	<ul style="list-style-type: none"> <li>Función automática de protección de recalentamiento. Si la temperatura en la salida del aire supera los 70°C (158°F), el aparato dejará de funcionar.</li> </ul>	Vuelva a encenderlo cuando la unidad se haya enfriado.
4. RUIDOS O VIBRACIONES	<ul style="list-style-type: none"> <li>El suelo no está nivelado o no es lo suficientemente plano.</li> </ul>	Situar la unidad sobre un suelo plano y nivelado si es posible.
5. GORGOTEO	<ul style="list-style-type: none"> <li>El ruido procede del flujo del refrigerante que hay dentro del acondicionador de aire. Es normal.</li> </ul>	Es normal.
6. EL COMPRESOR NO FUNCIONA Y EN LA PANTALLA DIGITAL APARECE EL SÍMBOLO "P2"	<ul style="list-style-type: none"> <li>La bandeja inferior está llena.</li> </ul>	Retire el tapón del desagüe inferior y deje que el agua fluya al exterior.

