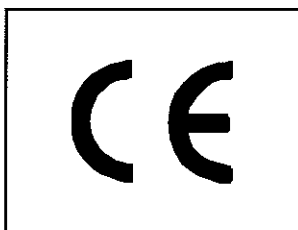


*MANUAL DE INSTRUCCIONES
PARA LA INSTALACIÓN
USO Y MANTENIMIENTO
DE LOS HORNOS ELÉCTRICOS
CON CONTROL ELECTRÓNICO*

1



COD.: ZSL0786

REV. 00 / 2002

SUMARIO

1.	INSTALACIÓN	Pág. 3
1 1	ADVERTENCIAS IMPORTANTES	Pág. 3
1 2	COLOCACIÓN	Pág. 3
1 3	REGULACIÓN DE LA PUERTA	Pág. 4
1 4	CONEXIÓN HÍDRICA	Pág. 4
1 5	CONEXIÓN DEL DESAGÜE	Pág. 4
1 6	CONEXIÓN ELÉCTRICA	Pág. 5
2.	INSTRUCCIONES PARA EL USO	Pág. 6
2 1	PUESTA EN MARCHA	Pág. 7
	DISPLAY	Pág. 7
2 2	TIPOS DE COCCIÓN	Pág. 7
	COCCIÓN POR CONVECCIÓN	Pág. 7
	COCCIÓN A VAPOR VENTILADO	Pág. 7
	COCCIÓN MIXTA	Pág. 8
2 3	SELECCIÓN	Pág. 8
	NOTAS SOBRE LA SELECCIÓN DE LOS CICLOS	Pág. 8
	TEMPERATURA	Pág. 8
	MODALIDAD DE COCCIÓN	Pág. 8
	COCCIÓN A TIEMPO	Pág. 8
	COCCIÓN CON AGUJÓN (SONDA EN EL CORAZÓN)	Pág. 9
	ACTIVACIÓN Y PARADA DEL CICLO DE COCCIÓN (START-STOP)	Pág. 9
2 4	FUNCIONES COMPLEMENTARIAS	Pág. 10
	HUMIDIFICADOR	Pág. 10
	CAMBIO DE VELOCIDAD	Pág. 10
	LUZ CÁMARA	Pág. 10
	MANDO SALIDA VAPOR	Pág. 11
2 5	APAGADO	Pág. 11
2 6	CICLOS SUPLEMENTARIOS	Pág. 11
	ENFRIAMIENTO	Pág. 11
2 7	LIMPIEZA	Pág. 12
3.	MANTENIMIENTO	Pág. 13
	SALIDA DEL VAPOR	Pág. 13
	DESFOGUE	Pág. 13
	LIMPIEZA DEL CRISTAL	Pág. 13
3 1	COMPONENTES DE CONTROL Y SEGURIDAD	Pág. 13
	ELECTROVÁLVULA	Pág. 13
	MICROINTERRUPTOR DE LA PUERTA	Pág. 13
	PROTECCIÓN TÉRMICA DEL MOTOR	Pág. 13
	TERMOSTATO DE SEGURIDAD	Pág. 13
4.	QUÉ HACER SI :	Pág. 14
	EL HORNO NO SE PONE EN MARCHA	Pág. 14
	EL HORNO NO PRODUCE VAPOR	Pág. 14
	SE PARA EL VENTILADOR DURANTE EL FUNCIONAMIENTO	Pág. 14
	SALE VAPOR POR EL DESFOGUE	Pág. 14
	LA LUZ INTERIOR NO FUNCIONA	Pág. 14
	INDICACIÓN DE ALARMA	Pág. 14
4 1	CONTROLES REALIZABLES SÓLO POR UN TÉCNICO AUTORIZADO	Pág. 15
	REARME DEL TERMOSTATO DE SEGURIDAD	Pág. 15
	PROTECCIÓN TÉRMICA DEL MOTOR	Pág. 15
	FILTROS DE AGUA	Pág. 15
4 2	GESTIÓN RECAMBIOS	Pág. 15

1.

INSTALACIÓN

1.1 ADVERTENCIAS IMPORTANTES



Leer atentamente el presente manual ya que ofrece indicaciones importantes acerca de la seguridad durante la instalación, el uso y el mantenimiento del aparato. Conservar con cuidado este manual para que pueda ser consultado por cualquier operador. En caso de que deba trasladarse el equipo, adjuntar el manual (si fuese necesario, solicitar una nueva copia al revendedor autorizado o a la empresa constructora directamente)

- La instalación, el mantenimiento extraordinario y las operaciones de reparación deben ser realizadas, de acuerdo con las instrucciones del constructor, sólo por personal profesionalmente cualificado para ello
- El equipo debe utilizarlo únicamente personal debidamente preparado para ello
- Desactivar el equipo en caso de avería o de funcionamiento inadecuado. Para cualquier reparación dirigirse solamente a un centro de asistencia técnica autorizado por el constructor y exigir los recambios originales.
- Estas indicaciones son válidas únicamente en el país cuya sigla aparece en la placa de datos del horno
- El no respetar todo lo anteriormente expuesto puede comprometer la seguridad del equipo.
- Durante el funcionamiento, tener cuidado con las zonas calientes de la superficie exterior.

Para la instalación deben respetarse las normas de seguridad contenidas en:

- Normas UNI CIG n° 7222-7723-8723 + sucesivas actualizaciones;
- D.M. 12 abril 1996 + sucesivas actualizaciones

El equipo es conforme los requisitos esenciales de las Directivas de Baja Tensión 73/23/CEE y 93/68/CEE.

El equipo respeta las prescripciones de las siguientes normas eléctricas:

- EN 60335-1 + sucesivas actualizaciones;
- EN 60335-2-42 + sucesivas actualizaciones;
- EN 60335-2-46 + sucesivas actualizaciones;
- EN 60335-2-36 + sucesivas actualizaciones;

El equipo es conforme los requisitos esenciales de la Directiva de Compatibilidad Electromagnética 89/336/CEE.

1.2 COLOCACIÓN

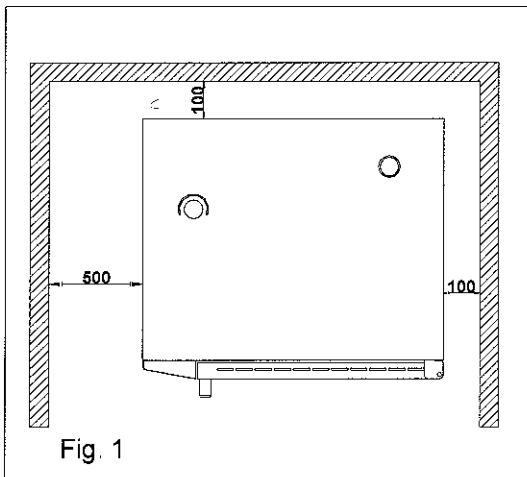


Fig. 1

Los equipos han sido proyectados para ser utilizados en interiores, no pueden utilizarse al aire libre y no se pueden exponer a la lluvia.

Sacar el equipo del embalaje, comprobar su integridad y colocarlo en el lugar en el que se va a utilizar teniendo cuidado de no apoyarlo contra paredes, mamparas, paredes divisorias, muebles de cocina o revestimientos de material inflamable. El horno debe instalarse solamente sobre su caballete.

Mantener una distancia **mínima de 100mm** de las paredes o de otros equipos sobre todos los lados. Se recomienda dejar un espacio de 500mm entre el lado izquierdo y la pared (Fig. 1).

Colocar el equipo en un local ventilado.

Todos los materiales utilizados para el embalaje son compatibles con el medio ambiente. Se pueden conservar sin ningún peligro o pueden quemarse en una adecuada instalación para quemar basura.

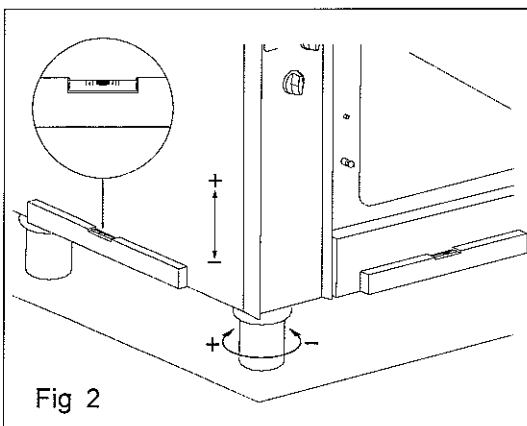


Fig. 2

Colocarlo en **horizontal** y regular la altura mediante las patas niveladoras según se indica en la Fig. 2.

Los desniveles o inclinaciones de una cierta importancia pueden influir negativamente en el funcionamiento del horno.

Quitar la película protectora de los paneles exteriores despegándola lentamente para evitar que queden restos de cola.

Comprobar que no estén obstruidas las ranuras de aspiración o salida del calor.

1.3 REGULACIÓN DE LA PUERTA

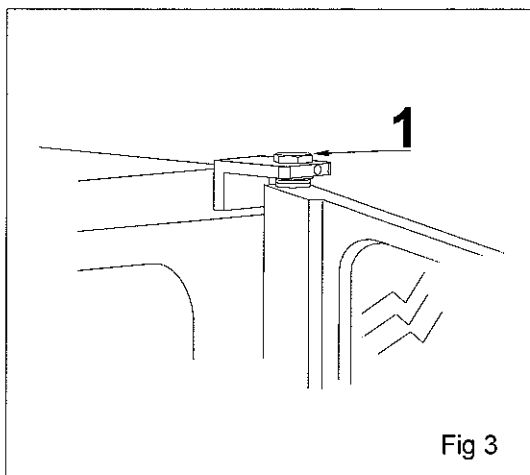


Fig 3

Comprobar el cierre y la hermeticidad de la junta de la puerta de la cámara del horno. Regular las bisagras de la puerta de forma que el horno permanezca herméticamente cerrado mientras funciona.

Para regular el cierre de la puerta: aflojar el tornillo (Ref 1); una vez realizada la regulación volver a apretar el tornillo.

Se pueden regular las dos bisagras, superior e inferior.

1.4 CONEXIÓN HÍDRICA

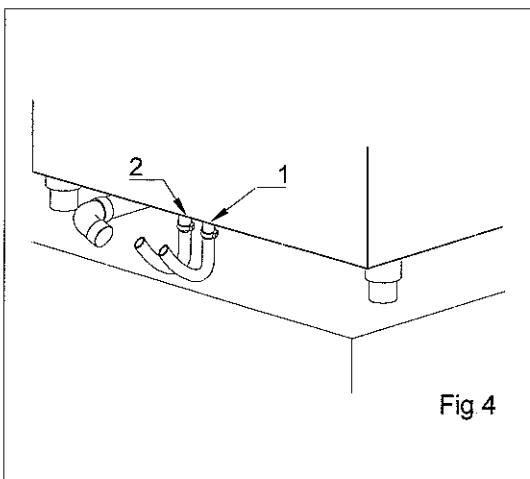
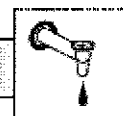


Fig 4

Presión del agua: máx. (250KPa) 2,5bar

El horno está preparado con dos entradas de agua, una para la conexión del agua ablandada (Ref 1) y otra para la conexión de agua de la red (Ref 2)

Se recomienda siempre instalar un filtro para ablandar o descalcificar el agua. $\sim 8 + 10^{\circ}\text{F}$

Antes de realizar la conexión dejar correr una cierta cantidad de agua para eliminar de la tubería posibles residuos ferrosos. Comprobar que los filtros de las electroválvulas estén limpios (ver párrafo 4.1).

Conectar el tubo "Agua" a la red de distribución de agua fría e interponer una llave de paso. Si no se dispone de agua ablandada, conectar las dos tomas a la red de distribución.

Girar la palanca del grifo del agua asegurándose de que haya una presión de 1,5 bar aproximadamente.

1.5 CONEXIÓN DEL DESAGÜE

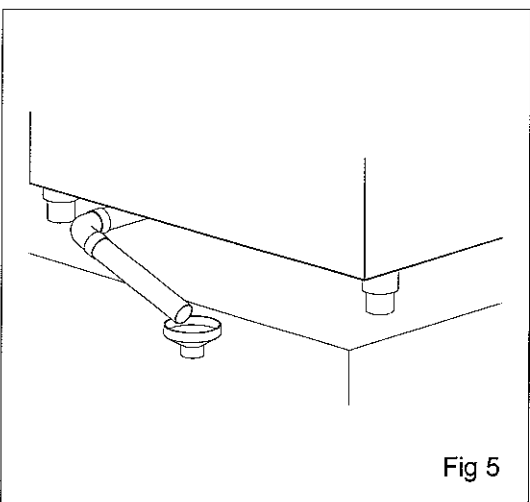
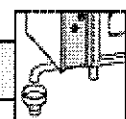


Fig 5

Para conectar el desagüe, instalar a la salida del aparato el embudo adjunto que asegure un flujo libre, el tubo de desagüe debe estar siempre abierto para evitar problemas de presión en la cámara (Fig 5)

1.6 CONEXIÓN ELÉCTRICA



Comprobar que haya una puesta a tierra eficiente según la normativa en vigor, comprobar el valor de la tensión y la frecuencia de la red.

Para conectar la alimentación es necesario interponer entre el aparato y la red un interruptor omnipolar adecuado para la carga y colocado de forma que se pueda acceder fácilmente a él y cuyos contactos tengan una distancia mínima de apertura de 3mm

Poner en la posición 0 (cero) el interruptor general al que se conectará el enchufe del cable de alimentación. Hacer que personal profesionalmente cualificado compruebe que la sección de los cables del enchufe corresponda a la potencia absorbida por el aparato.

Desenroscar los tornillos que sujetan el lateral izquierdo, sacarlo y a continuación desmontar la protección de los cables.

Sacar el esquema eléctrico del sobre colocado en el soporte de los cables.

¡Utilizar un cable adecuado para la carga! Se recomienda usar el cable armonizado tipo H07RN-F 3X1.5 para la conexión eléctrica. Consultar la tabla adjunta al esquema eléctrico del horno.

Introducir el cable de alimentación en el agujero del prensacables que está sobre el bastidor; a continuación hacerlo pasar dentro del prensacables sobre la barra del cableo manteniendo una longitud de al menos 60 cm desde el prensacables del bastidor.

Conectarlo al bloque terminal; el bloque terminal se identifica de la siguiente forma:

L1 N \perp para las versiones monofase (**respetar la polaridad**)

L1 L2 L3 N \perp para las versiones trifase

Bloquear el cable con el prensacables.

La tensión de alimentación mientras funciona la máquina no debe diferir del valor de la tensión nominal de $\pm 10\%$.

El equipo debe incluirse en un sistema equipotencial cuya eficacia deberá ser comprobada de acuerdo con la normativa en vigor. Para la conexión hay un terminal sobre el bastidor con la indicación "equipotencial".

Después de haber vuelto a colocar el esquema eléctrico en el sobre en el soporte de los cables para posibles operaciones de mantenimiento futuras, volver a colocar la protección y montar de nuevo el lateral.

2.

INSTRUCCIONES PARA EL USO

El equipo deberá utilizarse únicamente con la finalidad para la que ha sido expresamente concebido. Cualquier otro uso se considerará impropio.

Vigilar la máquina mientras esté funcionando

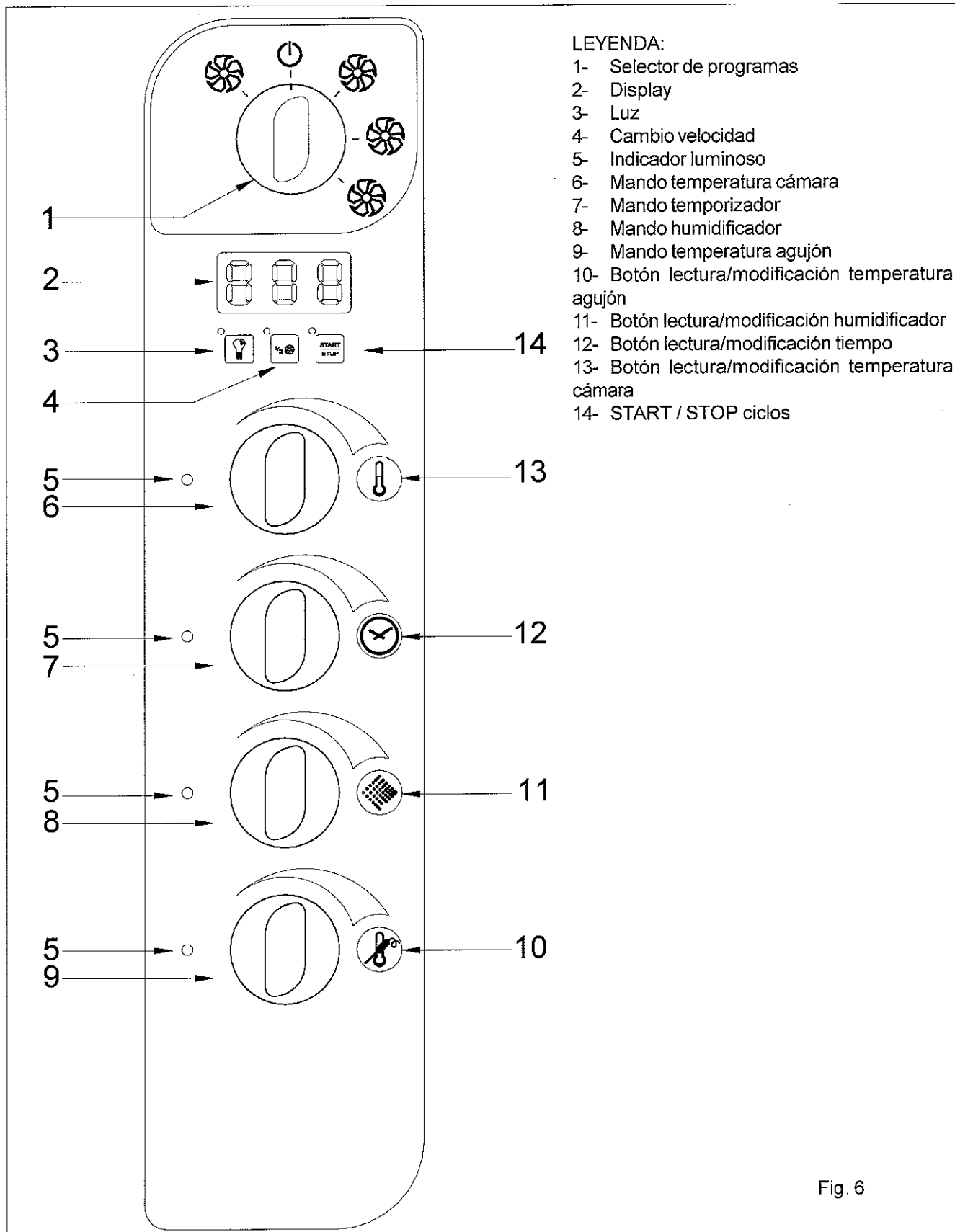
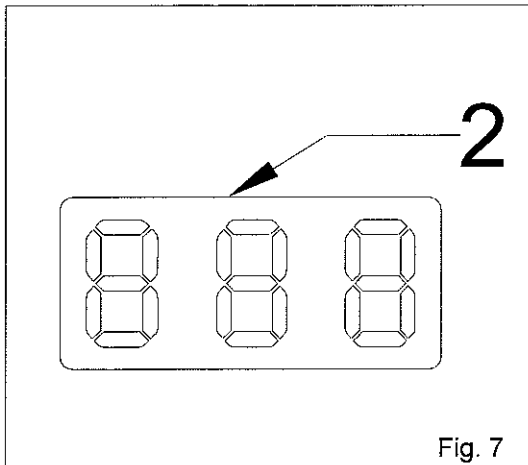


Fig. 6

2.1 PUESTA EN MARCHA

Antes de hacer funcionar el aparato por primera vez es necesario eliminar todo el material de embalaje y volver a montar las piezas que se hubieran desmontado para realizar la instalación.

Para poner en marcha el aparato, cerrar el interruptor general y abrir las llaves de paso del agua situado fuera del aparato.



DISPLAY

El horno está dotado de un único display de control (Fig 7 Ref 2) que se enciende girando el selector de los programas.

Cuando se enciende el horno se visualiza el valor de la temperatura que hay en la cámara.

Durante la fase de cocción en el display se lee la temperatura constante de la cámara, pero dependiendo del mando que se ha seleccionado se visualiza: el tiempo que falta, el nivel de humidificación seleccionado o la temperatura del agujón.

Durante la fase de selección visualiza el valor del parámetro que se está programando.

Durante el ciclo de cocción el led situado en la parte inferior a la derecha parpadea; si se abre la puerta durante el ciclo de cocción el led permanece encendido.

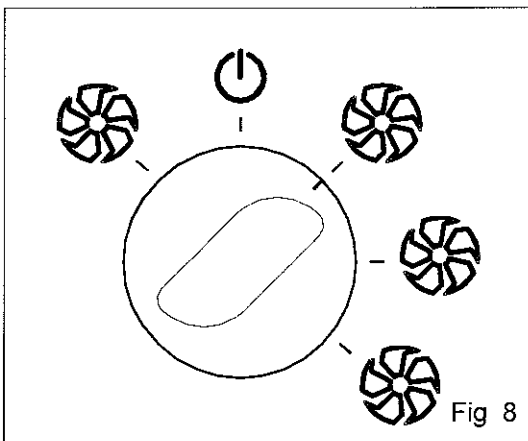
2.2 TIPOS DE COCCIÓN

ANTES DE REALIZAR LA COCCIÓN SE RECOMIENDA PRECALENTAR EL HORNO A UNA TEMPERATURA DE APROXIMADAMENTE +30°C/+40°C SUPERIOR A LA NECESARIA.

Si se enciende el horno (girando el conmutador) con el temporizador en cero se oirá una señal sonora por 10 segundos.

El horno trivalente dispone de tres formas distintas de cocción:

- CONVECCIÓN
- VAPOR VENTILADO
- MIXTA

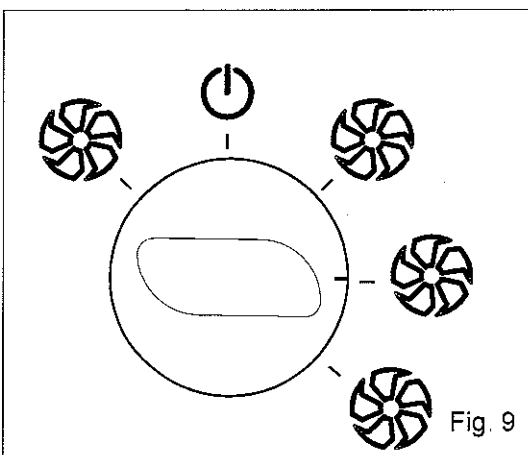


COCCIÓN POR CONVECCIÓN

Girar el selector de los ciclos de cocción hasta la posición indicada en la Fig. 8.

En el display aparecerá el valor de la temperatura medida en la cámara en el momento en que se enciende el horno.

Seleccionar los datos para activar el ciclo de cocción siguiendo las indicaciones que aparecen en el siguiente párrafo.

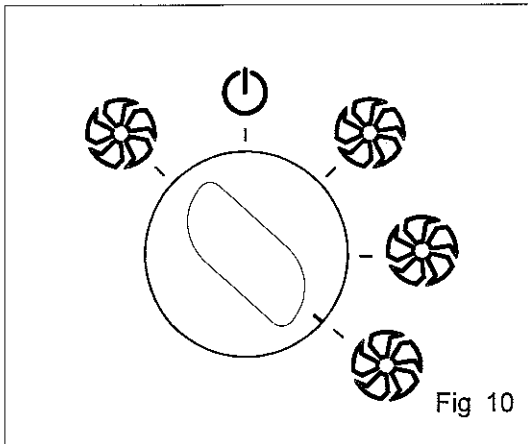


COCCIÓN A VAPOR VENTILADO

Girar el selector de los ciclos de cocción hasta la posición indicada en la Fig. 9.

En el display aparecerá el valor de la temperatura medida en la cámara en el momento de encender el horno.

Seleccionar los datos para activar el ciclo de cocción siguiendo las indicaciones que aparecen en el siguiente párrafo.



COCCIÓN MIXTA

Girar el selector de los ciclos de cocción hasta la posición indicada en la Fig.10

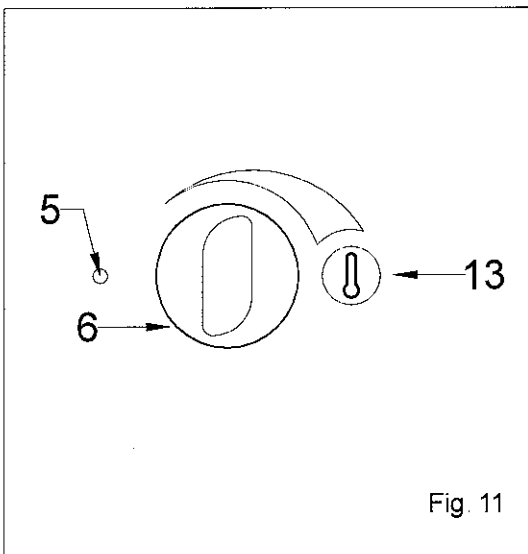
En el display aparecerá el valor de la temperatura medida en la cámara en el momento de encender el horno.

Seleccionar los datos para activar el ciclo de cocción siguiendo las indicaciones que aparecen en el siguiente párrafo.

2.3 SELECCIÓN

NOTAS SOBRE LA SELECCIÓN DE LOS CICLOS:

- cuando se enciende el horno, todas las funciones (temperatura, tiempo, humidificador, agujón) tienen un valor de default preseleccionado;
- al pasar de un tipo de cocción a otro todos los valores que se han seleccionado vuelven a ser los del default excepto los de la temperatura que mantendrá el último valor seleccionado (siempre que no se apague el horno) y el tiempo que indicará el dato que se ha seleccionado inicialmente;
- durante un ciclo de funcionamiento no se puede cambiar la cocción de timer a agujón ni viceversa;
- durante la fase de cocción, al mover cualquier mando se puede ver en el display el valor correspondiente pero no es posible modificarlo
- no son necesarias unas secuencias especiales para la regulación



TEMPERATURA

El valor de la temperatura en el momento de encender el horno (valor de default) varía según el ciclo de cocción que se ha seleccionado:

CONVECCIÓN O MIXTO:

50°C DEFAULT se puede seleccionar manualmente de 50°C a 270°C

VAPORE VENTILADO:

50°C DEFAULT se puede seleccionar manualmente desde 50°C

Si no se selecciona la temperatura, el valor utilizado será el de DEFAULT.

REGULACIÓN:

Para seleccionar la temperatura deseada en la cámara, girar el mando (Ref 6) de izquierda a derecha hasta que aparezca en el display el valor deseado.

VARIACIÓN:

Para modificar el valor de la temperatura durante la fase de cocción, apretar el botón (Ref 13), girar el mando (Ref 6) hasta que se alcance el nuevo valor que se desea; el dato se memoriza una vez que han transcurrido 5 seg después de haber soltado el mando, pasando directamente a la siguiente selección o manualmente apretando el botón (Ref. 13)

MODALIDAD DE COCCIÓN

Es posible elegir si realizar una cocción a tiempo o con agujón: girando el mando del tiempo o de la temperatura del agujón se pasa respectivamente de la modalidad timer a la modalidad agujón o viceversa

Cuando se enciende el horno la modalidad predefinida es la de a tiempo

COCCIÓN A TIEMPO

El valor predefinido en el momento de encender el horno (valor de default) es infinito (se visualiza en el display con tres rayitas)

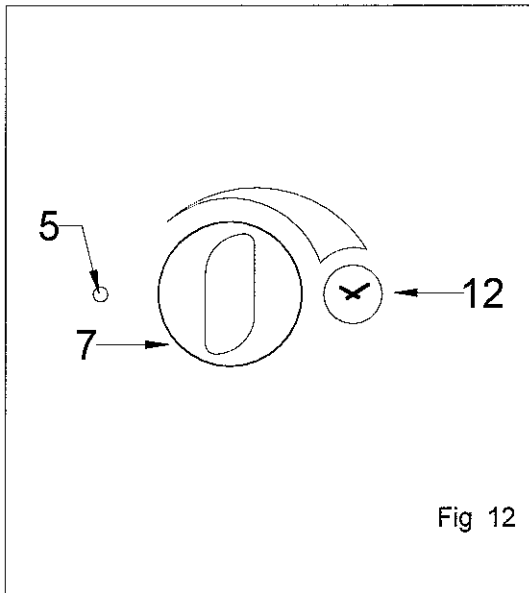


Fig. 12

COCCIÓN SIN TIEMPO DEFINIDO:

Si no se selecciona un tiempo, el ciclo de cocción continuará hasta que el operador no apague manualmente el horno; el led permanecerá apagado.

COCCIÓN CON TIEMPO DEFINIDO:

REGULACIÓN:

Seleccionar el tiempo de cocción deseado (de 1 a 120 minutos) girando el mando (Ref.7) de izquierda a derecha; en el display se podrá leer el valor que se está seleccionando.

VARIACIÓN:

Para modificar el valor del tiempo durante la fase de cocción, apretar el botón (Ref.12) que permitirá visualizar el tiempo residual el cual podrá ser incrementado o disminuido girando el mando (Ref.7); el dato se memoriza 5 seg después de haber soltado el mando, pasando directamente a la siguiente selección o manualmente apretando el botón (Ref.12)

El led (Ref.5) se encenderá intermitentemente durante la fase de selección o de variación, durante la cocción permanecerá encendido.

COCCIÓN CON AGUJÓN (SONDA EN EL CORAZÓN)

La cocción con agujón permite controlar constantemente la temperatura en el interior del producto. El valor predefinido en el momento de encender el horno (valor de default) es de 20°C. La cocción con agujón excluye automáticamente la función tiempo.

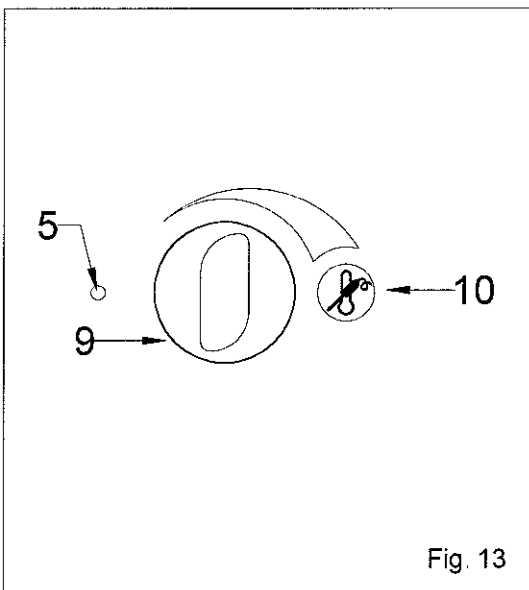


Fig. 13

REGULACIÓN:

Introducir correctamente el agujón, situado en el lateral del panel, en el alimento que hay que cocinar.

El valor de la temperatura del agujón debe ser inferior a la seleccionada para la cámara de al menos 5°C.

Seleccionar la temperatura que se desea alcanzar en el corazón del producto (de 20°C a 120°C) girando el mando (Ref.10) y girando el mando (Ref.9) de izquierda a derecha; en el display se podrá leer el valor que se está programando.

VARIACIÓN:

Para modificar el valor del tiempo durante la fase de cocción, apretar el botón (Ref.10) que permitirá visualizar el valor que se ha medido en el agujón y girar el mando (Ref.9); el dato se memoriza después de 5 seg de haber soltado el mando, pasando a la siguiente selección o manualmente apretando el botón (Ref.10)

Si se activa la función agujón, el led (Ref.5) permanecerá siempre encendido excepto durante la fase de selección o variación, durante las cuales se encenderá intermitentemente.

ACTIVACIÓN Y PARADA DEL CICLO DE COCCIÓN (START-STOP)

Atención: si se desea utilizar también el humidificador, seleccionarlo antes de activar el ciclo de cocción (ver párrafo siguiente)

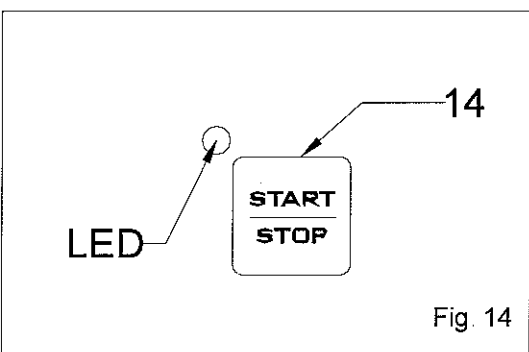


Fig. 14

Una vez que se han seleccionado correctamente todos los parámetros, activar el ciclo de cocción apretando el botón START (Ref.14), el LED indicador se enciende. El ciclo se puede interrumpir en cualquier momento pulsando el botón STOP (Ref.14).

CICLO CON TIEMPO DEFINIDO:

El ciclo de cocción terminará automáticamente al finalizar el tiempo. El horno emitirá una señal acústica durante 30 segundos que se puede apagar girando cualquier mando o abriendo la puerta.

CICLO CON AGUJÓN:

El ciclo de cocción terminará automáticamente cuando el agujón alcance la temperatura seleccionada. El horno emitirá una señal acústica durante 30 segundos que se puede apagar girando cualquier mando o abriendo la puerta.

CICLO CON TIEMPO NO DEFINIDO:

Para parar manualmente un ciclo de cocción apretar el botón STOP (Ref 14), el LED indicador se apaga. Sucesivamente se pueden seleccionar los valores para un nuevo ciclo de funcionamiento.

- **NOTA:** la apertura de la puerta bloquea el ciclo de cocción y detiene el tiempo; al volver a cerrarla el ciclo se pone de nuevo en marcha. Esta operación hace que el horno se encuentre en un estado de STOP temporal: los datos seleccionados se mantienen y se pueden modificar.

2.4 FUNCIONES COMPLEMENTARIAS

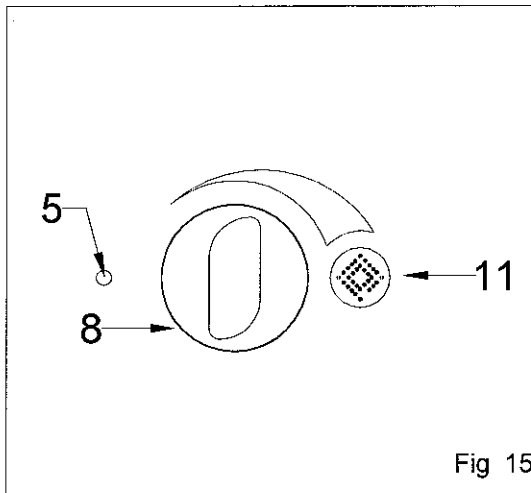


Fig 15

UTILIZACIÓN DEL HUMIDIFICADOR

La humidificación se puede utilizar únicamente con el ciclo de cocción por convección y se excluye automáticamente con los demás tipos de cocción.

La función humidificador permite aumentar la cantidad de humedad en el interior de la cámara.

Se pueden seleccionar 11 valores que corresponden a porciones de 6 seg. al minuto (0 seg., 6 seg., 12 seg., 18 seg., ..., 60 seg.) para activar la entrada de agua nebulizada en la cámara de cocción.

REGULACIÓN:

Apretar el botón (Ref 11), girar el mando (Ref 8) de izquierda a derecha y comprobar en el display el nivel de humedad que se desea seleccionar.

VARIACIÓN:

Para modificar el valor del humidificador durante la fase de cocción, pulsar el botón (Ref 11), girar el mando (Ref 8) hasta que se alcance el nuevo parámetro deseado; el dato se memoriza después de 5 seg. de haber soltado el mando, pasando a la siguiente selección o manualmente pulsando el botón (Ref 11).

El led (Ref 5) se encenderá intermitentemente durante la fase de selección o de modificación, durante la cocción se encenderá solamente cuando el humidificador esté nebulizando el agua en el interior de la cámara. Al final del ciclo el valor se pone en cero.

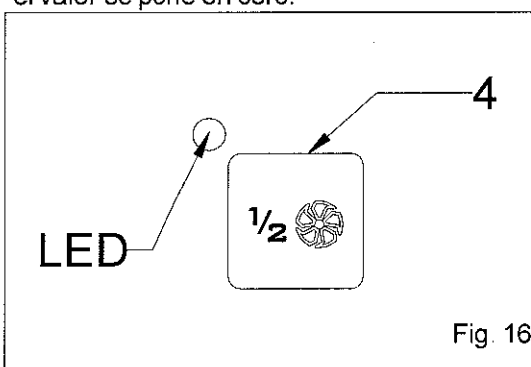


Fig 16

CAMBIO DE VELOCIDAD

Esta función permite elegir la velocidad de rotación del ventilador. La velocidad preseleccionada es RÁPIDO; al pulsar el botón (Ref 4) se cambia este estado a LENTO; si se vuelve a pulsar se vuelve al estado RÁPIDO y así sucesivamente. Si la función está activada el LED está encendido.

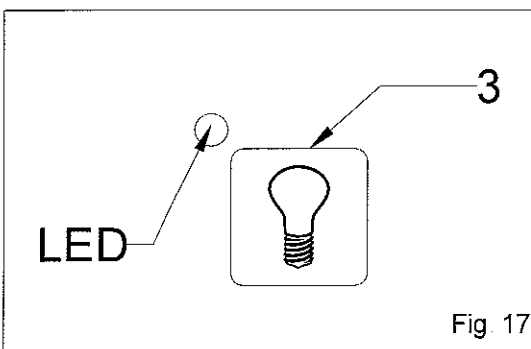


Fig 17

LUZ CÁMARA

Al pulsar el botón (Ref 3) en cualquier fase o modalidad con la puerta cerrada se activa la iluminación de la cámara durante un periodo temporizado de 45 seg. Una sucesiva pulsación apaga las luces (sin esperar la temporización).

Las luces se desactivan cuando se abre la puerta; de todas formas, si se cierra la puerta antes de que hayan transcurrido 45 seg. de apagado automático de las luces, éstas se vuelven a encender durante el tiempo que falte.

El LED permanece encendido durante los 45 seg. de iluminación.

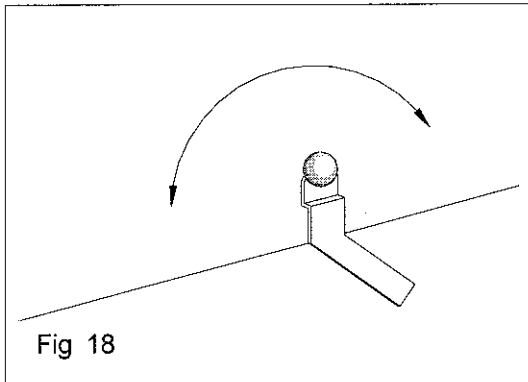


Fig 18

MANDO SALIDA VAPOR

La salida del vapor tiene la función de eliminar el vapor que puede formarse en la cámara durante el ciclo de cocción.
 Al girar la palanca (Fig 18) se abre la válvula permitiendo que salga el vapor.
 Aunque se cerrase completamente la válvula no habría ningún peligro de sobrepresión en la cámara de cocción porque está controlada por el desfogue

2.5 APAGADO

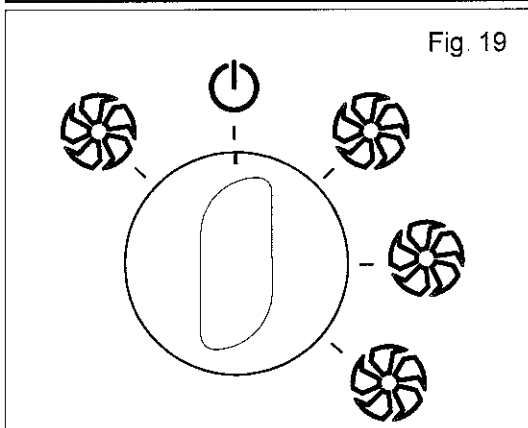


Fig. 19

Una vez finalizado el ciclo de cocción, volver a colocar el selector de los ciclos de cocción en la posición que se indica en el dibujo 19
 Cerrar las llaves de paso del agua y del gas fuera del aparato
 Abrir el interruptor omnipolar de pared

NOTA: si se apagase el horno (incluso por falta de energía eléctrica) se cancelaría el ciclo seleccionado por lo que al volver a encenderse se deben volver a seleccionar todos los datos.

2.6 CICLOS SUPLEMENTARIOS

ENFRIAMIENTO

La función "ENFRIAMIENTO" permite que el operador pueda bajar rápidamente la temperatura de la cámara de cocción.
 Es importante realizar este ciclo cuando se desee cocinar a vapor y acabe de terminar un ciclo por convección o mixto con una temperatura en la cámara superior a los 105°C (valor máximo de temperatura con el ciclo a vapor)

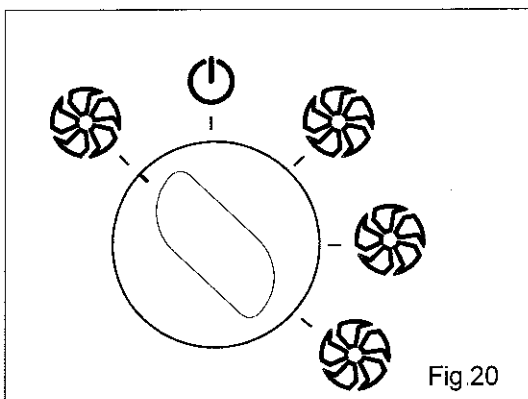


Fig.20

ACTIVACIÓN:

- Colocar el mando como se indica en el dibujo 20.
- El ciclo se activará automáticamente
- Terminará cuando la temperatura de la cámara de cocción haya alcanzado los 50°C (valor visualizado en el display)

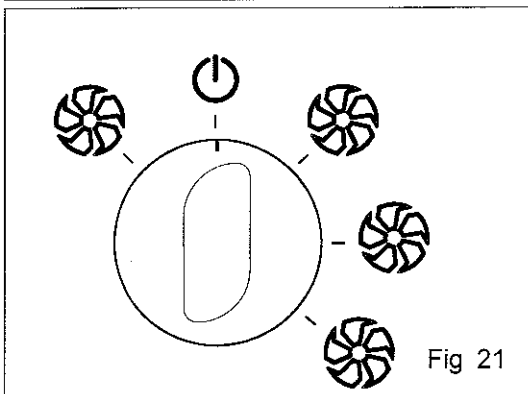


Fig 21

Si se abre la puerta durante el ciclo de enfriamiento, la emisión de agua en la cámara se bloquea pero el ciclo continúa con el ventilador que sigue enfriando.
 Mientras dure el ciclo, el led del display permanecerá encendido intermitentemente
 Una vez terminado el ciclo, el horno emitirá una señal acústica cuya duración es de 30 seg y que se puede interrumpir girando cualquier mando.
 El ciclo de enfriamiento puede pararse en cualquier momento girando el mando del selector de programas como se indica en el dibujo 21.

2.7 LIMPIEZA

Al final de una jornada de trabajo es necesario limpiar la máquina tanto por motivos de higiene como para evitar averías.

No limpiar el aparato con chorros de agua directos o de alta presión, y no utilizar estropajos de hierro, cepillos o rascadores de acero común. Si fuese necesario se puede usar lana de acero inoxidable frotándola en el sentido del stinado.

Para limpiar la cámara del horno, hacer un ciclo de enfriamiento para bajar rápidamente la temperatura y esperar a que el valor que se visualiza en el display sea inferior a +50°C.

Levantar ligeramente la estructura portaparrillas para sacarla.

Quitar los residuos que se pueda con las manos y poner el filtro y las partes que se pueden quitar en el lavavajillas.

Para limpiar la cámara utilizar agua templada con jabón, aclarar cuidadosamente asegurándose de que no quedan residuos de detergente.

Para las partes exteriores utilizar un paño húmedo y un detergente no agresivo.

3.

MANTENIMIENTO

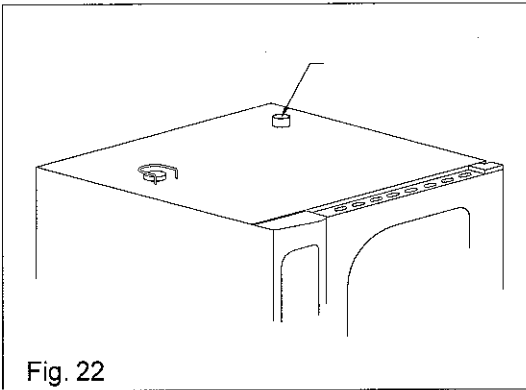


Fig. 22

SALIDA DEL VAPOR

La salida del vapor elimina los vapores que se producen en el interior de la cámara de cocción
Comprobar que esté siempre limpia y totalmente libre.

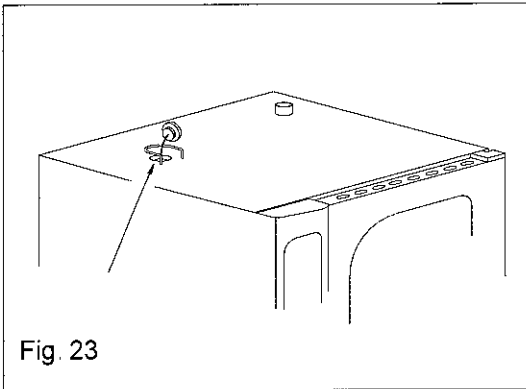


Fig. 23

DESFOGUE

El desfogue está situado sobre el plano superior del horno y permite regular las sobrepresiones de la cámara de cocción mediante la salida del vapor
Levantar el tapón y comprobar que su superficie esté limpia. En caso contrario limpiarlo con un paño y volver a colocarlo en su sitio correctamente

LIMPIEZA DEL CRISTAL

Para poder limpiar el cristal de la puerta por los dos lados, desenroscar los tornillos de fijación, abrir el cristal y limpiarlo con un detergente adecuado
Volver a colocar correctamente los dos tornillos para fijar el cristal.

3.1 COMPONENTES DE CONTROL Y SEGURIDAD

ELECTROVÁLVULA

Las electroválvulas son unos dispositivos para el suministro de agua en los tiempos y formas preestablecidos.

MICROINTERRUPTOR DE LA PUERTA

El microinterruptor de la puerta es el dispositivo que interrumpe el ciclo de cocción cuando se abre la puerta del horno

Al cerrar la puerta del horno el ciclo que se ha interrumpido vuelve a activarse normalmente

No accionar este dispositivo manualmente con la puerta del horno abierta

PROTECCIÓN TÉRMICA DEL MOTOR

El motor del ventilador está dotado de una protección térmica incorporada que interrumpe el funcionamiento en caso de sobrecalentamiento. La reactivación es automática y se produce en cuanto la temperatura del motor baja lo suficiente para permitir su funcionamiento.

TERMOSTATO DE SEGURIDAD

TERMOSTATO DE SEGURIDAD DE LA CÁMARA DE COCCIÓN.

Si la temperatura en la cámara de cocción alcanza los 350°C, el termostato de seguridad interrumpe la alimentación eléctrica de las resistencias

Este dispositivo de seguridad puede ser reactivado únicamente por un técnico del servicio de asistencia ya que son necesarios ulteriores controles.

4.

QUÉ HACER SI :

En caso de producirse cualquier anomalía es de fundamental importancia apagar la máquina con el interruptor omnipolar y cerrar las llaves de paso del agua y del gas situadas fuera del aparato

EL HORNO NO SE PONE EN MARCHA

Comprobar que el interruptor omnipolar esté cerrado.

Asegurarse de que la puerta del horno esté bien cerrada.

Comprobar que los datos seleccionados sean correctos

Si después de realizar estas operaciones el horno no se pone en marcha, ponerse en contacto con el servicio de asistencia

EL HORNO NO PRODUCE VAPOR

Comprobar que la llave del agua fuera del aparato esté abierta

Comprobar la presión de entrada del agua (ver párrafo 1.4)

Asegurarse de que la nuez nebulizadora situada en el centro del ventilador no esté obstruida. Aplicar un poco de vinagre nebulizado si fuera necesario para eliminar las impurezas

Si sigue sin salir vapor, ponerse en contacto con el servicio de asistencia

SE PARA EL VENTILADOR DURANTE EL FUNCIONAMIENTO

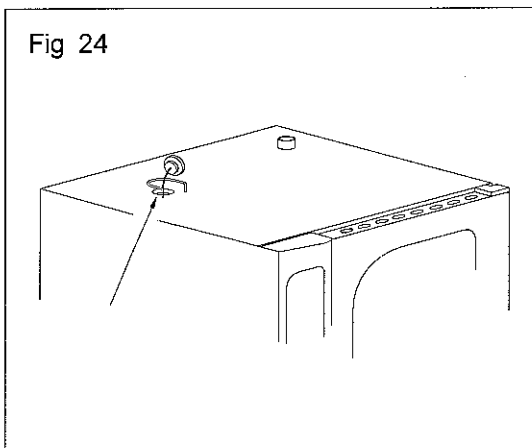
Apagar el horno y esperar a que la protección térmica del motor se reactive automáticamente.

Asegurarse de que las ranuras para el enfriamiento no estén obstruidas.

Si el inconveniente se repite, ponerse en contacto con el servicio de asistencia

SALE VAPOR DEL DESFOGUE

Fig 24



Si sale vapor por el desfogue proceder de la siguiente manera:

- Apagar el aparato girando el selector hasta la posición "O";
- Abrir lentamente la puerta teniendo mucho cuidado con el vapor;
- Esperar a que se enfríe el horno;
- Levantar el tapón con mucho cuidado para no quemarse y comprobar que su superficie esté limpia. En caso contrario limpiarla con un paño;
- Volver a colocar el tapón correctamente;
- Asegurarse de que no se haya atascado con restos de comida el desfogue situado en el centro del fondo de la cámara de cocción; si fuese necesario, aclarar cuidadosamente con agua corriente y comprobar que fluya libremente.

LA LUZ INTERIOR NO FUNCIONA

Para cambiar las bombillas proceder de la siguiente manera:

- desenroscar los tornillos que sujetan el cristal interior de la puerta;
- sacar los cristales de protección de las luces;
- cambiar las bombillas.

INDICACIÓN DE ALARMA

Si hay errores del circuito, las alarmas se presentan con unas letras en el display (Fig 6 Ref.2) y con una señal acústica de aviso que se puede interrumpir moviendo un mando

La reactivación de la alarma se consigue pulsando el botón START después de haber eliminado la causa.

El circuito indica los siguientes errores y se comporta de la siguiente manera:

- So1: causa del error: sonda cámara;
acción: ponerse en contacto con la asistencia técnica especializada
- So2: causa del error: sonda agujón, se visualiza sólo si está activo un ciclo con agujón;
acción: se suspende el ciclo si es con sonda agujón; pulsar el botón STOP (Fig 6 Ref.14) Se puede poner en marcha otro ciclo que no sea con agujón ponerse en contacto con la asistencia técnica especializada.
- Sel: causa del error: selección del modo de cocción;
acción: el ciclo de cocción se suspende, ponerse en contacto con la asistencia técnica especializada

- Mot: causa del error: motor que ha entrado en térmica, el mensaje se visualiza sólo durante la fase de cocción
- acción: esperar a que se reactive automáticamente

4.1 CONTROLES REALIZABLES SÓLO POR UN TÉCNICO AUTORIZADO

QUITAR LA ALIMENTACIÓN ELÉCTRICA ANTES DE INTERVENIR O DE REALIZAR CUALQUIER REGULACIÓN

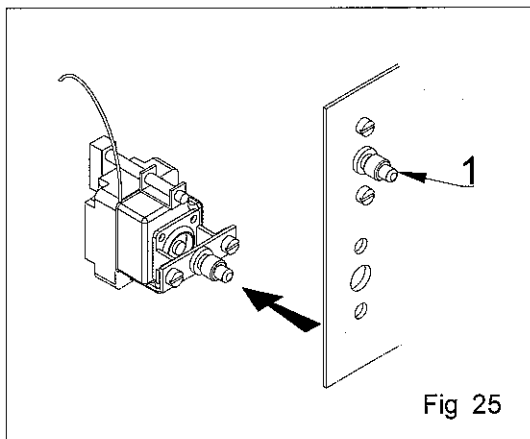


Fig 25

REARME DEL TERMOSTATO DE SEGURIDAD

Desenroscar el panel y hacerlo deslizar sobre las guías
Localizar los termostatos en el fondo del hueco que ha dejado el panel:

- El termostato "1", corresponde al de la cámara de cocción y pulsar el botón rojo hasta que se cierren los contactos y se oiga un "clic" mecánico

Si los termostatos de seguridad se activan a menudo significa que la máquina no funciona adecuadamente.

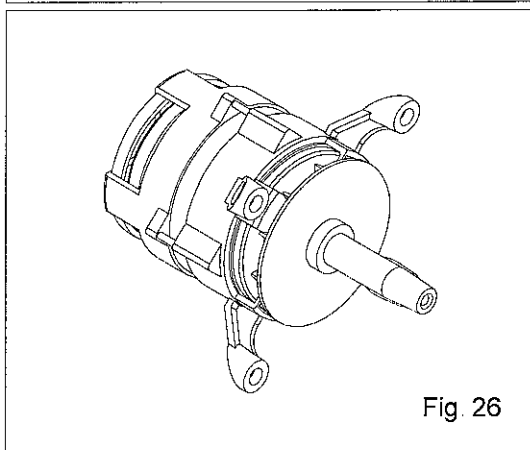


Fig 26

PROTECCIÓN TÉRMICA DEL MOTOR

La protección térmica del motor se reactiva automáticamente y si sucediera habría que controlar las ranuras y los dispositivos de enfriamiento así como que no haya roces durante la rotación.

Se aconseja quitar la alimentación eléctrica.

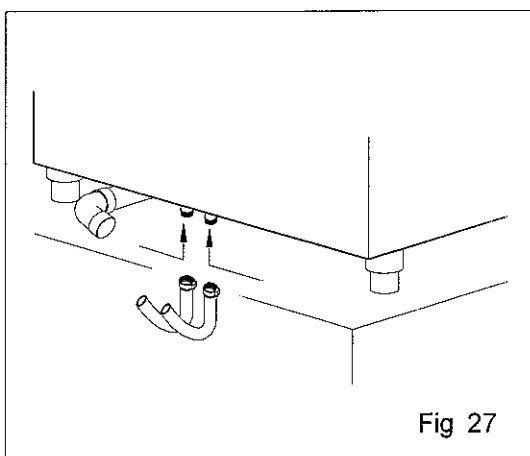


Fig 27

FILTROS DEL AGUA

Si el horno no carga agua, comprobar los filtros de las entradas de las electroválvulas que están detrás del horno actuando de la siguiente manera:

- cerrar la llave del agua situada fuera del aparato;
- desconectar los tubos de conexión de las dos entradas;
- quitar con unos alicates los filtros situados dentro de las electroválvulas;
- limpiarlos y volver a colocarlos correctamente en su lugar;
- volver a conectar los tubos

ATENCIÓN: si la conexión hídrica se ha realizado mediante una rampa, quitar la rampa para acceder a las electroválvulas

4.2 GESTIÓN RECAMBIOS

Las piezas de recambio deben ser sustituidas únicamente por personal del centro de asistencia autorizado. Para conocer los códigos de las piezas de recambio ponerse en contacto con el servicio de asistencia que se encargará de identificarlos y realizará un pedido por escrito a la empresa constructora indicando claramente el modelo del aparato, el número de matrícula, la tensión de alimentación y la frecuencia, además del código y la descripción de las piezas interesadas.

LA EMPRESA CONSTRUCTORA DECLINA TODA RESPONSABILIDAD POR LOS DAÑOS PROVOCADOS POR UNA INSTALACIÓN ERRÓNEA, MANIPULACIÓN DEL APARATO, USO INDEBIDO, MANTENIMIENTO INSUFICIENTE, INCUMPLIMIENTO DE LAS NORMATIVAS VIGENTES E INCOMPETENCIA EN SU USO

EL CONSTRUCTOR SE RESERVA EL DERECHO DE MODIFICAR SIN PREAVISO LAS CARACTERÍSTICAS DE LOS APARATOS QUE SE HAN PRESENTADO EN ESTA PUBLICACIÓN