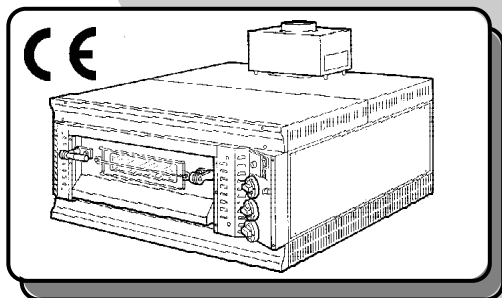
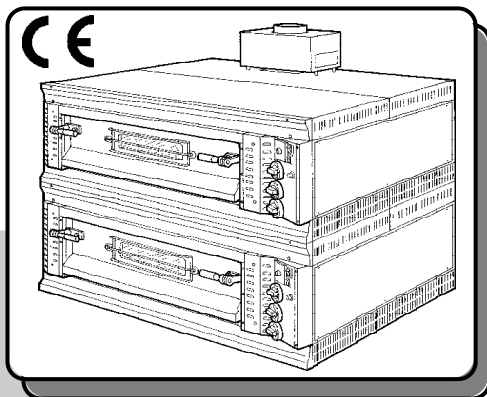


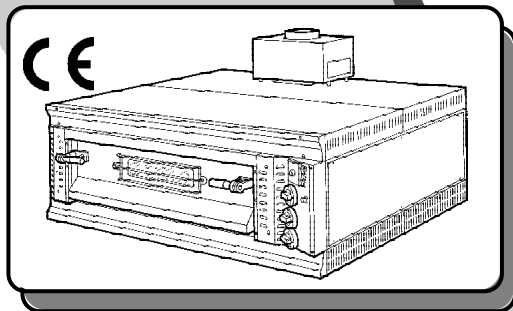
# oem



- I** FORNO A GAS
- GB** GAS OVEN
- F** FOUR A GAZ
- D** GASOFEN
- E** HORNO A GAS



**Mod.  
SG 69**



**Mod.  
SG 99**

- I** MANUALE D'USO E MANUTENZIONE - PARTI DI RICAMBIO
- GB** OPERATING AND SERVICE MANUAL - SPARE PARTS
- F** MODE D'EMPLOI ET D'ENTRETIEN - PIECES DE RECHANGE
- D** BEDIENUNGS- UND WARTUNGSHANDBUCH - ERSATZTEILKATALOG
- E** MANUAL DE USO Y MANTENIMIENTO - CATALOGO DE LOS REPUESTOS

## **I** INTRODUZIONE

Nel ringraziare per la fiducia accordataci nell'acquisto di un nostro prodotto, raccomandiamo, prima di mettere in funzione il forno, di leggere attentamente questo manuale.

Questa pubblicazione contiene tutte le informazioni necessarie per l'uso e la manutenzione dei forni. Scopo del presente manuale è quello di consentire all'utente, soprattutto al diretto utilizzatore di prendere ogni provvedimento e predisporre tutti i mezzi umani e materiali necessari per un uso sicuro e duraturo dei forni. Questo manuale deve essere consegnato alla persona preposta all'uso ed alla manutenzione dei forni che provvederà alla sua conservazione in luogo protetto ed asciutto sempre disponibile per la consultazione.

La destinazione d'uso e le configurazioni previste dei forni sono le uniche ammesse dal costruttore; non tentare di utilizzare i forni in disaccordo con le indicazioni fornite.

La destinazione d'uso indicata è valida solo per forni in piena efficienza strutturale, meccanica ed impiantistica.

Il costruttore declina ogni responsabilità derivante da uso improprio o da parte di personale non addestrato, modifiche e/o riparazioni effettuate in proprio o di personale non autorizzato, utilizzo di parti di ricambio non originali o non specifici per il modello di forno.

## **GB** INTRODUCTION

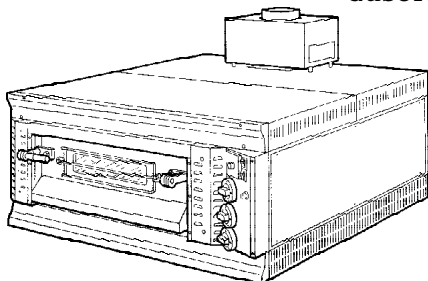
In thanking you for the trust you have shown us in buying one of our products, we wish to suggest that you read this instruction booklet very carefully before using the oven.

This publication contains all the necessary information for the use and maintenance of the oven. The purpose of this booklet is to allow the user, especially the end-user, to take all measures and set up all the human and material resources needed for a safe and long-lasting use of the oven. This booklet must be left in the keeping of the person appointed for the use and maintenance of the ovens and who will see that it is kept in a protected and dry place, always available for consultation. Only the purpose of use and the oven configurations provided are acknowledged by the manufacturer; do not attempt to use the ovens in any other way that is not in compliance with the instructions supplied.

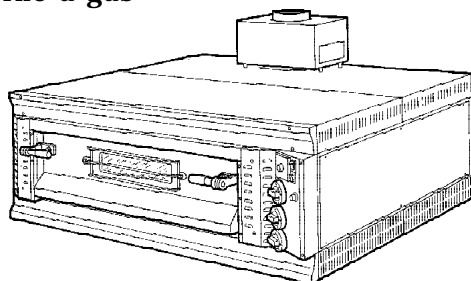
The purpose of use is only valid for those ovens that are 100% efficient, as far as structure, mechanics and plant design is concerned.

The manufacturer declines all responsibility deriving from improper use or use by untrained personnel, modifications and/or repairs carried out or by unauthorised personnel, the use of spare parts that are not genuine or not specific for the oven model.

Forno a gas  
Gas oven - Four à gaz  
Gasofen - Horno a gas



Mod. SG 69



Mod. SG 99

## F INTRODUCTION

Nous vous remercions pour la confiance que vous nous avez accordée en achetant l'un de nos produits. Avant de faire fonctionner cette four, nous vous recommandons de lire attentivement ce manuel. Cette publication contient toutes les informations nécessaires pour l'utilisation et l'entretien de cette four. Son but est de permettre à l'utilisateur, et surtout à l'utilisateur direct, de prendre toutes les mesures nécessaires et de prévoir tous les moyens humains et matériels nécessaires pour une utilisation sans danger et durable des fours. Ce manuel doit être donné à la personne chargée de l'utilisation et de l'entretien des fours; cette personne devra le conserver dans un lieu protégé et sec et faire en sorte qu'il soit toujours accessible pour la consultation. La destination d'emploi et les configurations prévues des fours sont les seules admises par le fabricant; il ne faut en aucun cas essayer d'utiliser les fours différemment de ce qui est indiqué. La destination d'emploi indiquée est valable uniquement pour les fours en état de parfaite efficacité structurale, mécanique et d'installation. Le fabricant décline toute responsabilité dérivant d'une utilisation inadéquate ou de la part de personnel non formé, de modifications et/ou réparations effectuées par l'entreprise ou par du personnel non autorisé, de l'utilisation de pièces de rechange non originales ou qui ne sont pas spécifiquement prévues pour le modèle de four.

## D ALLGEMEINE INFORMATIONEN

Vielen Dank für Ihr Vertrauen! Sie haben ein Produkt von uns gekauft und sollten bitte die vorliegende Bedienungsanleitung aufmerksam lesen, bevor Sie der Ofen verwenden. Die Bedienungsanleitung enthält alle notwendigen Informationen für den Gebrauch und die Instandhaltung der Öfen. Die Beachtung der in der vorliegenden Bedienungsanleitung enthaltenen Anweisungen ist die Voraussetzung für einen sicheren Gebrauch und eine lange Lebensdauer der Öfen. Der Benutzer ist verpflichtet, alle dazu notwendigen Vorsichtsmaßnahmen zu ergreifen und die erforderlichen Mittel bereitzustellen. Die Bedienungsanleitung muß der Person ausgehändigt werden, die für den Gebrauch und die Instandhaltung der Öfen zuständig ist. Die Bedienungsanleitung muß an einem trockenen und geschützten Ort aufbewahrt werden und immer zum Nachschlagen griffbereit sein. Das Öfen darf ausschließlich für den Zweck und in den Ausführungen verwendet werden, die vom Hersteller ausdrücklich in der vorliegenden Bedienungsanleitung vorgesehen sind. Jeder andere Gebrauch ist unsachgemäß und deshalb untersagt. Der angegebene Verwendungszweck gilt nur für Öfen, die unversehrt, im Originalzustand und in jeder Hinsicht voll funktionstüchtig sind. Der Hersteller übernimmt keine Haftung für Schäden, die durch unsachgemäßen Gebrauch des Öfen, den Gebrauch durch nicht eingewiesenes Personal, sowie durch Veränderungen u/o Reparaturen entstanden sind, die vom Kunden selbst oder von nicht befugtem Personal u/o mit nicht originalen Ersatzteilen oder mit Ersatzteilen durchgeführt worden sind, die nicht ausdrücklich vom Hersteller für das Öfenmodell vorgesehen sind.

## E INTRODUCCIÓN

Agradeciéndole su confianza al comprar uno de nuestros productos, le aconsejamos, antes de poner en marcha el horno, que lea con atención este manual. Este manual contiene toda la información necesaria para utilizar y mantener los hornos. La finalidad de este manual consiste en permitir al usuario, sobre todo al usuario directo, tomar todo tipo de medidas y disponer de todos los medios humanos y materiales necesarios para utilizar de forma segura y duradera los hornos. Este manual debe entregarse a la persona destinada al uso y mantenimiento de los hornos que se ocupará de conservarlo en lugar seguro y seco para que pueda consultarse en cualquier momento. El fabricante admite únicamente el uso al que están destinadas y las configuraciones que prevén los hornos; no intente utilizar los hornos en contra de las indicaciones que se le facilitan. El uso al que están destinadas indicado es válido sólo para el hornos eficaces al cien por cien en lo que a la estructura, mecánica e instalación se refiere. El fabricante declina toda responsabilidad que derive del uso impropio o por parte de personal no preparado, de modificaciones y/o reparaciones realizadas por cuenta propia o por personal no autorizado, de la utilización de piezas de recambio no originales o no específicas para el modelo de el horno.

## **I** INDICE

<b>DATI TECNICI.....</b>	<b>8</b>
<b>DICHIARAZIONE DI CONFORMITÀ CE .....</b>	<b>10</b>
<b>GARANZIA.....</b>	<b>12</b>
<b>SICUREZZA DEL LAVORO.....</b>	<b>14</b>
<b>UTILIZZO.....</b>	<b>22</b>
<b>AFFIDABILITÀ.....</b>	<b>23</b>
<b>DESCRIZIONE COSTRUTTIVA .....</b>	<b>24</b>
<b>DESCRIZIONE SINTETICA DEI FORNI.....</b>	<b>28</b>
<b>DESCRIZIONE FORNO.....</b>	<b>30</b>
<b>DATI TECNICI .....</b>	<b>32</b>
<b>ADDESTRAMENTO .....</b>	<b>40</b>
<b>ISTRUZIONI PER L'INSTALLATORE.....</b>	<b>40</b>
<b>POSA IN OPERA DEI FORNI .....</b>	<b>44</b>
<b>FORNI SOVRAPPosti .....</b>	<b>48</b>
<b>SCARICO DEI PRODOTTI DI COMBUSTIONE.....</b>	<b>49</b>
<b>COLLEGAMENTO ELETTRICO.....</b>	<b>52</b>
<b>COLLEGAMENTO ALL'IMPIANTO DEL GAS.....</b>	<b>56</b>
<b>CONTROLLO DELLA PRESSIONE DI ALIMENTAZIONE .....</b>	<b>58</b>
<b>CONTROLLO PERDITE DI GAS .....</b>	<b>60</b>
<b>TRASFORMAZIONE AI VARI TIPI DI GAS .....</b>	<b>60</b>
<b>SOSTITUZIONE UGELLI BRUCIATORI.....</b>	<b>62</b>
<b>REGOLAZIONE ARIA.....</b>	<b>66</b>
<b>REGOLAZIONE MINIMO BRUCIATORI .....</b>	<b>68</b>
<b>SISTEMI DI SICUREZZA DEL FORNO .....</b>	<b>70</b>
<b>ISTRUZIONI PER L'UTENTE .....</b>	<b>72</b>
<b>PANNELLO COMANDI .....</b>	<b>74</b>
<b>MANOPOLA DI COMANDO GENERALE .....</b>	<b>76</b>
<b>MANOPOLA DI COMANDO VOLTA-SUOLA .....</b>	<b>76</b>
<b>USO DEL FORNO.....</b>	<b>78</b>
<b>SOSTITUZIONE BRUCIATORE SUOLA E VOLTA .....</b>	<b>86</b>
<b>SOSTITUZIONE BRUCIATORE INTERACCENSIONE.....</b>	<b>88</b>
<b>SOSTITUZIONE PILOTA, CANDELE E TERMOCOPPIA .....</b>	<b>90</b>
<b>SOSTITUZIONE RUBINETTO GAS .....</b>	<b>92</b>
<b>SOSTITUZIONE LAMPADA ILLUMINAZIONE FORNO .....</b>	<b>92</b>
<b>SOSTITUZIONE COMPONENTI ELETTRICI.....</b>	<b>94</b>
<b>SOSTITUZIONE VETRO PORTA .....</b>	<b>94</b>
<b>AVVERTENZE GENERALI PER LA PULIZIA .....</b>	<b>96</b>
<b>MANUTENZIONE .....</b>	<b>101</b>
<b>PROBLEMI - CAUSE - RIMEDI .....</b>	<b>103</b>
<b>DEMOLIZIONE E SMALTIMENTO .....</b>	<b>108</b>
<b>SCHEMA ELETTRICO .....</b>	<b>109</b>
<b>SOSTITUZIONI PARTI DI RICAMBIO .....</b>	<b>112</b>
<b>PARTI DI RICAMBIO .....</b>	<b>113</b>

## **GB INDEX**

<b>TECHNICAL DATA .....</b>	<b>8</b>
<b>DECLARATION OF CONFORMITY CE.....</b>	<b>10</b>
<b>GUARANTEE.....</b>	<b>12</b>
<b>WORKING SAFETY .....</b>	<b>14</b>
<b>USE .....</b>	<b>22</b>
<b>RELIABILITY .....</b>	<b>23</b>
<b>MAIN DESCRIPTION .....</b>	<b>24</b>
<b>BRIEF APPLIANCE DESCRIPTION .....</b>	<b>28</b>
<b>OVEN DESCRIPTION.....</b>	<b>30</b>
<b>TECHNICAL DATA .....</b>	<b>32</b>
<b>TRAINING.....</b>	<b>40</b>
<b>INSTRUCTIONS FOR INSTALLATION .....</b>	<b>40</b>
<b>SETTING UP THE OVEN .....</b>	<b>44</b>
<b>STACKED OVENS .....</b>	<b>48</b>
<b>FUME EXHAUST .....</b>	<b>49</b>
<b>ELECTRICAL CONNECTIONS .....</b>	<b>52</b>
<b>GAS MAINS CONNECTION .....</b>	<b>56</b>
<b>FEEDING PRESSURE CONTROL .....</b>	<b>58</b>
<b>GAS LEAKS CONTROL .....</b>	<b>60</b>
<b>SWITCHING OVER TO OTHER TYPES OF GAS.....</b>	<b>60</b>
<b>REPLACING BURNER BOZZLES .....</b>	<b>62</b>
<b>AIR ADJUSTMENT.....</b>	<b>66</b>
<b>BURNERS ADJUSTMENT TO MINIMUM .....</b>	<b>68</b>
<b>OVEN SAFETY SYSTEM .....</b>	<b>70</b>
<b>USER INSTRUCTIONS.....</b>	<b>72</b>
<b>CONTROL PANEL .....</b>	<b>74</b>
<b>MAIN CONTROL HANDLE.....</b>	<b>76</b>
<b>TOP-BOTTOM CONTROL KNOB .....</b>	<b>76</b>
<b>OVEN USE .....</b>	<b>78</b>
<b>REPLACING BOTTOM AND TOP BURNERS .....</b>	<b>86</b>
<b>REPLACING THE IGNITION BURNER.....</b>	<b>88</b>
<b>REPLACING PILOT, SPARKING PLUGS AND THERMOCOUPLE .....</b>	<b>90</b>
<b>GAS TAP REPLACEMENT .....</b>	<b>92</b>
<b>OVEN LAMP REPLACEMENT.....</b>	<b>92</b>
<b>REPLACING ELECTRICAL COMPONENTS.....</b>	<b>94</b>
<b>DOOR GLASS REPLACEMENT.....</b>	<b>94</b>
<b>GENERAL CLEANING INSTRUCTIONS .....</b>	<b>96</b>
<b>MAINTENANCE.....</b>	<b>101</b>
<b>PROBLEMS - CAUSES - SOLUTIONS .....</b>	<b>104</b>
<b>SCRAPPING AND DISPOSAL.....</b>	<b>108</b>
<b>WIRING DIAGRAM .....</b>	<b>109</b>
<b>PARTS REPLACEMENT.....</b>	<b>112</b>
<b>SPARE PARTS .....</b>	<b>113</b>

**R INDEX**

<b>DONNEES TECHNIQUES.....</b>	<b>8</b>
<b>DECLARATION DE CONFORMITE CE .....</b>	<b>10</b>
<b>GARANTIE .....</b>	<b>12</b>
<b>SECURITE DU TRAVAIL.....</b>	<b>14</b>
<b>UTILISATION.....</b>	<b>22</b>
<b>FIABILITE .....</b>	<b>23</b>
<b>DESCRIPTION DE LA CONSTRUCTION.....</b>	<b>24</b>
<b>DESCRIPTION SYNTHETIQUE DU FOUR.....</b>	<b>28</b>
<b>DESCRIPTION DU FOUR .....</b>	<b>30</b>
<b>DONNEES TECHNIQUES .....</b>	<b>32</b>
<b>FORMATION.....</b>	<b>40</b>
<b>INSTRUCTIONS POUR L'INSTALLATEUR .....</b>	<b>40</b>
<b>MISE EN ROUTE DES FOURS .....</b>	<b>44</b>
<b>FOURS SUPERPOSES.....</b>	<b>48</b>
<b>EVACUATION DES PRODUITS DE COMBUSTION .....</b>	<b>49</b>
<b>RACCORDEMENT ELECTRIQUE .....</b>	<b>52</b>
<b>RACCORDEMENT A L'INSTALLATION DU GAZ .....</b>	<b>56</b>
<b>CONTROLE DE LA PRESSION D'ALIMENTATION .....</b>	<b>58</b>
<b>CONTROLE DES PERTES DE GAZ.....</b>	<b>60</b>
<b>TRANSFORMATION AUX DIFFERENTS TYPES DE GAZ .....</b>	<b>60</b>
<b>SUBSTITUTION DES GIGLEURS DES BRULEURS .....</b>	<b>62</b>
<b>REGLAGE DE L'AIR.....</b>	<b>66</b>
<b>REGLAGE MINIMUM DES BRULEURS .....</b>	<b>68</b>
<b>SYSTEMES DE SECURITE DU FOUR .....</b>	<b>70</b>
<b>INSTRUCTIONS POUR L'UTILISATEUR .....</b>	<b>72</b>
<b>PANNEAU DES COMMANDES .....</b>	<b>74</b>
<b>POIGNEE DE COMMANDE GENERALE .....</b>	<b>76</b>
<b>POIGNEE DE COMMANDE VOUTE-SOL .....</b>	<b>76</b>
<b>UTILISATION DU FOUR .....</b>	<b>78</b>
<b>REPLACEMENT BRULEUR SOL ET VOUTE .....</b>	<b>86</b>
<b>REPLACEMENT BRULEUR MISE A FEU INTERMEDIAIRE .....</b>	<b>88</b>
<b>REPLACEMENT PILOTE, BOUGIES ET THERMOCOUPLE .....</b>	<b>90</b>
<b>REPLACEMENT ROBINET GAZ .....</b>	<b>92</b>
<b>REPLACEMENT LAMPE ILLUMINATION FOUR .....</b>	<b>92</b>
<b>REPLACEMENT ELEMENTS ELECTRIQUES.....</b>	<b>94</b>
<b>REPLACEMENT VITRE PORTE .....</b>	<b>94</b>
<b>AVERTISSEMENTS POUR LE NETTOYAGE .....</b>	<b>96</b>
<b>ENTRETIEN.....</b>	<b>101</b>
<b>ANOMALIES - CAUSE - REMEDE.....</b>	<b>105</b>
<b>DEMOLITION ET EVACUATION.....</b>	<b>108</b>
<b>SCHEMA ELECTRIQUE .....</b>	<b>109</b>
<b>REPLACEMENT DES PIECES DE RECHANGE.....</b>	<b>112</b>
<b>PIECES DE RECHANGE.....</b>	<b>113</b>

## **D** INHALT

<b>TECHNISCHE DATEN</b> .....	<b>8</b>
<b>KONFORMITÄTSERKLÄRUNG</b> .....	<b>10</b>
<b>GARANTIE</b> .....	<b>12</b>
<b>SICHERHEIT AM ARBEITSPLATZ</b> .....	<b>14</b>
<b>GEBRAUCH</b> .....	<b>22</b>
<b>ZUVERLÄSSIGKEIT</b> .....	<b>23</b>
<b>KONSTRUKTIONSBESCHREIBUNG</b> .....	<b>24</b>
<b>ZUSAMMENFASSENDE BESCHREIUNG DER ÖFEN</b> .....	<b>28</b>
<b>BESCHREIBUNG DES OFENS</b> .....	<b>30</b>
<b>TECHNISCHE DATEN</b> .....	<b>32</b>
<b>EINWEISUNG</b> .....	<b>40</b>
<b>ANLEITUNG FÜR DEN BENUTZER</b> .....	<b>40</b>
<b>INSTALLIERUNG DER ÖFEN</b> .....	<b>44</b>
<b>ÜBEREINANDER ANGEORDNETE ÖFEN</b> .....	<b>48</b>
<b>ABZUG DER VERBRENNUNGSGASE</b> .....	<b>49</b>
<b>ELEKTRISCHER ANSCHLUSS</b> .....	<b>53</b>
<b>ANSCHLUSS AN DIE GASANLAGE</b> .....	<b>56</b>
<b>KONTROLLE DES BESCHICKUNGSDRUCKS</b> .....	<b>58</b>
<b>KONTROLLE VON GASAUSTRITTEN</b> .....	<b>60</b>
<b>TRANSFORMATION FÜR DIE VERSCHIEDENEN GASTYPEN</b> .....	<b>60</b>
<b>AUSTAUSCH DER BRENNERDÜSEN</b> .....	<b>62</b>
<b>EINSTELLUNG DER LUFT</b> .....	<b>66</b>
<b>EINSTELLUNG DER MINDESTLEISTUNG DER BRENNER</b> .....	<b>68</b>
<b>SICHERHEITSSYSTEME DES OFENS</b> .....	<b>70</b>
<b>HINWEISE FÜR DEN BENUTZER</b> .....	<b>72</b>
<b>STEUERTAFEL</b> .....	<b>74</b>
<b>DREHKNOPF ZUR ALLGEMEINEN STEUERUNG</b> .....	<b>76</b>
<b>DREHKNOPF ZUR STEUERUNG GEWÖLBE-SOHL</b> .....	<b>76</b>
<b>OFEN GEBRAUCH</b> .....	<b>78</b>
<b>AUSWECHSELN BRENNER SOHLE UND GEWOLBE</b> .....	<b>86</b>
<b>AUSWECHSELN DES BRENNERS ZUR WECHSELSEITIGEN EINSCHALTUNG</b> .....	<b>88</b>
<b>AUSWECHSELN DES ZUNDBRENNERS, DER ZUNDBRENNERN UND DES THERMOELEMENTS</b> .....	<b>90</b>
<b>AUSWECHSELN DES GASHAHNS</b> .....	<b>92</b>
<b>AUSWECHSELN DER LAMPE ZUR OFENBELEUCHTUNG</b> .....	<b>92</b>
<b>AUSWECHSELN DER ELEKTRISCHEN KOMPONENTEN</b> .....	<b>94</b>
<b>AUSWECHSELN DER TÜRGHASES</b> .....	<b>94</b>
<b>ALLGEMEINE HINWEISE ZUR REINIGUNG</b> .....	<b>96</b>
<b>WARTUNG</b> .....	<b>101</b>
<b>STÖRUNGEN - URSACHEN - LÖSUNG</b> .....	<b>106</b>
<b>ABBAU UND ENTSORGUNG</b> .....	<b>108</b>
<b>ELEKTRISCHER SCHALTPLAN</b> .....	<b>109</b>
<b>AUSWECHSELN VON ERSATZTEILEN</b> .....	<b>112</b>
<b>ERSATZTEIL</b> .....	<b>113</b>

**E** INDICE

DATOS TÉCNICOS .....	8
DECLARATION DE CONFORMITÀ CE.....	10
GARANTÍA .....	12
SEGURIDAD DEL TRABAJO .....	14
UTILIZACIÓN.....	22
FIABILIDAD.....	23
DESCRIPCION PARTES .....	24
DESCRIPCION SINTETICA DE LOS HORNOS .....	28
DESCRIPCION HORNO .....	30
DATOS TECNICOS.....	32
FORMACION.....	40
INSTRUCCIONES PARA EL INSTALADOR .....	40
PUESTA EN FUNCION DE LOS HORNOS .....	44
HORNOS SUPERPUUESTOS .....	48
DESCARGA DE PRODUCTOS DE COMBUSTION.....	49
CONEXION ELECTRICA .....	52
CONEXION A LA INSTALACION DE GAS .....	56
CONTROL DE LA PRESION DE ALIMENTACION.....	58
CONTROL PERDIDAS DE GAS .....	60
TRANSFORMACION A LOS DISTINTOS TIPOS DE GAS .....	60
SUSTITUCION TOBERAS QUEMADORES .....	62
REGULACION AIRE .....	66
REGULACION MINIMO QUEMADORES.....	68
SISTEMAS DE SEGURIDAD DEL HORNO .....	70
INSTRUCCIONES PARA EL USUARIO .....	72
PANEL MANDOS.....	74
EMPUNADURA DE MANDO GENERAL.....	76
EMPUNADURA DE MANDO BOVEDA-SOLERA.....	76
USO DEL HORNO .....	78
SUSTITUCION QUEMADOR SOLERA Y BOVEDA .....	86
SUSTITUCION QUEMADOR INTERENCENDIDO .....	88
SUSTITUCION PILOTO, BUJIAS Y TERMOPAR .....	90
SUSTITUCION LLAVE GAS .....	92
SUSTITUCION LAMPARA ILUMINACION HORNO .....	92
SUSTITUCION COMPONENTES ELECTRICOS.....	94
SUSTITUCION VIDRIO PUERTA .....	94
ADVERTENCIAS GENERALES PARA LA LIMPIEZA .....	96
MANUTENCION .....	101
ANOMALÍAS - CAUSAS - SOLUCIONES .....	107
DEMOLICION Y ELIMINACION.....	108
ESQUEMA ELECTRICO.....	109
SUSTITUCION PARTES DE REPUESTO.....	112
PIEZAS DE RECAMBIO .....	113



---

## **I** DATI TECNICI

---

### **Identificazione forno**

Una targhetta posta sul retro del forno, riporta il modello (1 - Fig. 1), la matricola (2), il voltaggio (3) e la potenza (4), nonché l'indirizzo della ditta costruttrice.

➔ Il modello, la matricola e il voltaggio dovranno sempre comparire sugli ordini di manutenzione o sulla richiesta di pezzi di ricambio.

Inoltre vi è una seconda targhetta (Fig. 2) che riporta il tipo di gas per il quale il forno è stato predisposto.

---

## **G** TECHNICAL DATA

---

### **Identification of the oven**

An identification plate on the rear of the kiln shows the model (1 - Fig. 1), the registration number (2), the voltage (3) and the power (4), as well as the address of the manufacturing company.

➔ The model, the registration number and the voltage must always appear on the maintenance orders or on requests for spare parts.

There is also a second plate (Fig. 2), indicating the type of gas most suitable for the oven.

---

## **F** DONNEES TECHNIQUES

---

### **Identification four**

Une plaquette, placée sur le partie arrière du four, reporte le modèle (1 - Fig. 1), le matricule (2), le voltage (3) et la puissance (4), ainsi que l'adresse du fabricant.

➔ Le modèle, le matricule et le voltage devront toujours être indiqués sur les requêtes d'entretien ou sur la demande de pièces de rechange.

En outre il y a une seconde plaquette (Fig. 2) qui indique le type de gaz pour lequel le four a été prédisposé.

---

## **D** TECHNISCHE DATEN

---

### **Öfenkennzeichnung**

Auf dem am Gerät angebrachten Typenschild stehen Modell (1 - Abb. 1), Seriennummer (2), Spannung (3), Leistung (4) und die Adresse des Herstellers.

➔ In den Wartungsaufträgen und bei der Bestellung von Ersatzteilen müssen immer Modell, Seriennummer und Spannung angegeben werden.

Außerdem gibt es ein zweites Typenschild (Abb. 2), auf dem der Gastyp, für den der Ofen vorbereitet wurde, angegeben ist.

**E DATOS TÉCNICOS**

**Identificación horno**

Una placa colocada en el posterior del horno, indica el modelo (1 - Fig. 1), la matrícula (2), el voltaje (3) y la potencia (4), además de la dirección de la empresa fabricante.

➔ El modelo, la matrícula y el voltaje tienen que aparecer siempre en los pedidos de mantenimiento o en la solicitud de piezas de recambio.

Además existe otra plaqueta (Fig. 2) que indica el tipo de gas para el que el horno ha sido proyectado.

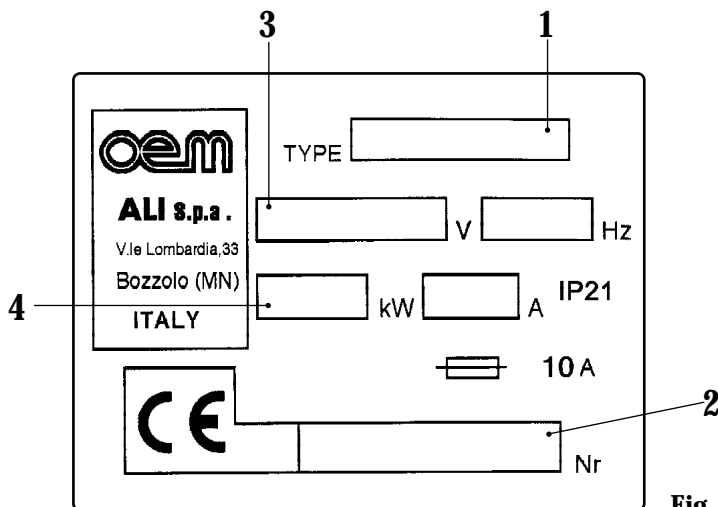


Fig./Abb. 1

Cat./Kat.	Gas/Gaz	G30	G31	G20	G25		□
I3B/P	P mbar	30	30	/	/	NO	□
II2H3B/P	P mbar	30	30	20	/	SE	□
II2H3B/P	P mbar	30	30	20	/	FI	□
II2H3+	P mbar	30	37	20	/	IT	□
II2E+3+	P mbar	28	37	20	25	FR	□
I2E+/I3+	P mbar	28	37	20	25	BE	□
II2H3B/P	P mbar	30	30	20	/	DK	□
II2H3+	P mbar	28	37	20	/	ES	□
II2H3+	P mbar	28	37	20	/	IE	□
II2L3B/P	P mbar	30	30	/	25	NL	□
II2H3+	P mbar	30	37	20	/	PT	□
II2H3+	P mbar	28	37	20	/	GB	□
II2ELL3B/P	P mbar	50	50	20	20	DE	□
I3+	P mbar	28	37	/	/	GR	□
II2H3B/P	P mbar	50	50	20	/	AT	□

Fig./Abb. 2

## **I** DICHIARAZIONE DI CONFORMITÀ CE

Il sottoindicato modello è stato costruito in conformità alle normative CE:

**Forno da pizze a gas per uso professionale - Modello SG 69-99**

Gli apparecchi utilizzano energia elettrica a 230 VAC e il costruttore presenta la dichiarazione di conformità alla direttiva Bassa Tensione 73/23/CEE e alla Direttiva 89/336/CEE relativa alla compatibilità elettromagnetica. La conformità degli apparecchi alle Esigenze Essenziali riportati nell'Annesso I della Direttiva Gas 90/396/CEE è stata verificata con l'aiuto della norma EN 203-1 (08-1992); EN 203-1/A1 (02-1995); EN 203-1 Pr. A2 (04-1996).

È inoltre conforme a quanto previsto da:

- Direttiva 98/37/CE del Parlamento Europeo e del Consiglio, del 22 Giugno 1998
- Decreto del Presidente della Repubblica 24 luglio 1996 n° 459
- Direttiva 73/23/CEE, e successive modificazioni, recepita dallo Stato Italiano con Legge 18 Ottobre 1977, n° 791 e succ. D.Lgs. 25 Novembre 1996, n° 626.
- Direttiva 89/336/CEE, così come modificata dalla Direttiva 92/31/CEE, recepita dallo Stato Italiano con D.Lgs. 04 Dicembre 1992, n° 476.

## **CE** DECLARATION OF CONFORMITY CE

The model mentioned below has been manufactured in accordance with CE directive:

**Professional pizza gas oven - SG 69-99 Model**

The appliance runs on 230 VAC; the maker provides a declaration of compliance with the 73/23/EEC Low Voltage Directive and the 89/336/EEC Directive on electromagnetic compatibility. Compliance with the Essential Requirements reported in Annex I of the 90/396/EEC Gas Directive has been tested according to EN 203-1 (08-1992); EN 203-1/A1 (02-1995); EN 203-1 Pr. A2 (04-1996) regulations.

The machine conforms to what is provided for by:

- The Directive 98/37 CE of the European Parliament and Council, dated the 22<sup>nd</sup> June 1998.
- The Decree of the President of the Italian Republic dated the 24<sup>th</sup> July 1996, n. 459
- The Directive 73/23/EEC, and subsequent modifications, implemented by the Italian State, with the Law of the 18<sup>th</sup> October 1977, n. 791 and subsequent Decree Law of the 25<sup>th</sup> November 1996, n. 626
- The Directive 89/336/EEC, modified by the Directive 92/31/EEC, implemented by the Italian State with the Decree Law of the 4<sup>th</sup> December 1992 n. 476.

## **F** DECLARATION DE CONFORMITE CE

Le modèle ci dessous à été construit conformément aux normes CE:

**Four à pizza à gaz à usage professionnel - Modèle SG 69-99**

Les appareils utilisent l'énergie électrique à 230 VAC et le constructeur présente la déclaration de conformité à la directive Basse Tension 73/23/CEE et à la directive 89/336/CEE relative à la compatibilité électromagnétique. La conformité des appareils aux Exigences Essentielles reportées en Annexe I de la Directive Gaz 90/396/CEE a été vérifiée à l'aide de la norme EN-203-1 (08-1992) ; EN 203-1/A1 (02-1995) ; EN 203-1 Pr. A2 (04-1996).

La machine est conforme aux prescriptions de:

- Directive 98/37CE du Parlement Européen et du Conseil, du 22 juin 1998.
- Décret du Président de la République du 24 juillet 1996, n.459.
- Directive 73/23/CEE et modifications successives, introduite en Italie avec la Loi 18 octobre 1977, n. 791 et Décret Législatif successif du 25 novembre 1996, n. 626.
- Directive 89/336/CEE, modifiée par la Directive 92/31/CEE, introduites en Italie avec le D.L. 04 décembre 1992 n. 476.

## **D** KONFORMITÄTSERKLÄRUNG

Der nachstehende Gerätetyp wurde in Übereinstimmung mit den EG-Vorschriften hergestellt:

**Gasbetriebener Pizza-Ofen zum professionellen Einsatz - Modell SG 69-99**

Die Geräte verwenden elektrische Energie von 230 VAC, und der Hersteller legt die Konformitätserklärung bezüglich der Niederspannungs-Direktive 73/23/EWG und der Direktive 89/336/EWG zur elektromagnetischen Kompatibilität vor. Die Übereinstimmung der Geräte mit den in Anhang I der Direktive Gas 90/396/EWG angegebenen Grundanforderungen wurde mit Hilfe der Norm EN 203-1 (08-1992); EN 203-1/A1 (02-1995); EN 203-1 Pr. A2 (04-1996) überprüft.

Die Maschine ist konform mit folgendem:

- Richtlinie 98/37EG des Europäischen Parlaments und Rates, vom 22. Juni 1998.
- Erlass des Präsidenten der Republik Nr. 459 vom 24. Juli 1996 Nr. 459.
- Richtlinie 73/23/EWG und spätere Änderungen, vom Italienischen Staat mit Gesetz Nr. 791 vom 18. Oktober 1977 und späterem Gesetzeserlass Nr. 626 vom 25. November 1996 aufgenommen.
- Richtlinie 89/336/EWG, von der Richtlinie 92/31/EWG geändert, vom Italienischen Staat mit Gesetzeserlass Nr. 476 vom 4. Dezember 1992 aufgenommen.

## **E** DECLARATION DE CONFORMIDAD CE

El modelo indicado debajo ha sido de conformidad con las normas CE:

**Horno de pizzas a gas para uso profesional - Modelo SG 69-99**

Los aparatos utilizan energía eléctrica a 230 VAC y el fabricante presenta la declaración de conformidad con la Directiva Baja Tensión 73/23/CEE y con la Directiva 89/336/CEE correspondiente con la compatibilidad electromagnética. La conformidad de los aparatos con las Exigencias Esenciales indicadas en el Material Adjunto I de la Directiva Gas 90/396/CEE ha sido verificada con la ayuda de la norma EN 203-1 (08-1992); EN 203-1/A1 (02-1995); EN 203-1 Pr. A2 (04-1996).

La máquina cumple todo lo previsto por:

- La Directiva 98/37CE del Parlamento Europeo y del Consejo, del 22 de junio de 1998.
- El Decreto del Presidente de la República del 24 de julio de 1996, n° 459.
- La Directiva 73/23/CEE, y posteriores modificaciones, adoptada por el Estado Italiano con la Ley 18 de octubre de 1977, n° 791 y posterior decreto ley del 25 de noviembre de 1996, n° 626.
- La Directiva 89/336/CEE, modificada por la Directiva 92/31/CEE, adoptadas por el Estado Italiano con D.L. 4 de diciembre de 1992 n° 476.

Matricola \_\_\_\_\_

Data \_\_\_\_\_

Walter Giandomenico

*Walter Giandomenico*



## **I** GARANZIA

La garanzia di buon funzionamento e di piena rispondenza dei forni al servizio cui sono destinate è legata alla corretta applicazione delle istruzioni contenute in questo manuale.

Il costruttore declina ogni responsabilità diretta ed indiretta derivante da:

- Inosservanza delle istruzioni contenute nel manuale.
- Uso da parte di personale non addestrato.
- Uso non conforme a normative specifiche vigenti nel paese di installazione.
- Modifiche e/o riparazioni effettuate sul forno non autorizzate.
- Utilizzo di accessori e ricambi non originali.
- Eventi eccezionali.

La cessione del forno fa automaticamente decadere la responsabilità del costruttore relativamente al forno in oggetto fatto salvo quanto concerne il rispetto della direttiva CEE 85/374 (responsabilità del prodotto per eventuali difetti di costruzione).

L'utilizzatore per poter usufruire della garanzia fornita dal costruttore deve osservare scrupolosamente le prescrizioni indicate nel presente manuale ed in particolare:

- Operare sempre nei limiti di impiego del forno.
- Effettuare sempre una costante e diligente manutenzione.
- Adibire all'uso del forno personale di capacità ed attitudini adeguate.

## **G** GUARANTEE

The guarantee of good operation and total compliance of the ovens to the service for which they are intended is related to the correct application of the instructions contained in this booklet. The manufacturer declines all direct and indirect liability deriving from:

- Non-observance of the instructions contained in this booklet.
- Use by untrained personnel.
- Use not in compliance with the specifications in force in the country of installation.
- Unauthorised modifications and/or repairs carried out on the oven.
- The use of accessories and parts that are not genuine.
- Exceptional events.

The transfer of the oven to others automatically relieves the manufacturer of all responsibility regarding the oven except for what concerns the respect of the EEC directives 85/374 (responsibility of the product for any probable defects of manufacture).

In order to avail himself of the guarantee supplied by the manufacturer the user must scrupulously observe the instructions indicated in this booklet and especially:

- Always operate within the limits of use of the oven.
- Always carry out constant and diligent maintenance.
- Have the oven used by personnel of suitable capacity and aptitude.

## **F** GARANTIE

La garantie de bon fonctionnement et de pleine correspondance des fours avec le service auquel elles sont destinées est liée à l'application correcte des instructions contenues dans ce manuel. Le fabricant décline toute responsabilité directe et indirecte dérivant de:

- Non-respect des instructions contenues dans le manuel.
- Utilisation de la part de personnel non formé.
- Utilisation non conforme aux réglementations spécifiques en vigueur dans le pays d'installation.
- Modifications et/ou réparations non autorisées effectuées sur le four.
- Utilisation d'accessoires et pièces de rechange non originaux.
- Événements exceptionnels.

La cession de le four fait automatiquement déchoir la responsabilité du fabricant relativement à le four en objet excepté en ce qui concerne le respect de la directive CEE 85/374 (responsabilité du produit pour les éventuels défauts de fabrication). Pour pouvoir jouir de la garantie fournie par le fabricant, l'utilisateur doit respecter scrupuleusement les prescriptions indiquées dans le présent manuel et en particulier:

- Opérer toujours dans les limites d'emploi de le four.
- Effectuer toujours un entretien constant et diligent.
- Confier l'utilisation de le four à du personnel ayant des capacités et attitudes adéquates.

## **D** GARANTIE

Eine Garantie auf das gute Funktionieren der Öfen und die Erfüllung des Zwecks, für den sie bestimmt sind, wird nur unter der Bedingung gegeben, daß die in der vorliegenden Bedienungsanleitung enthaltenen Anweisungen korrekt beachtet werden. Der Hersteller übernimmt keine Haftung für direkte und indirekte Schäden bedingt durch:

- Die Nichtbeachtung der in der vorliegenden Bedienungsanleitung enthaltenen Anweisungen.
- Den Gebrauch des Öfen durch nicht eingewiesenes Personal.
- Die Zuwiderhandlung gegen die im Installationsland geltenden Vorschriften bei Gebrauch der Öfen.
- Veränderungen u/o Reparaturen, die ohne Genehmigung am Ofen durchgeführt worden sind.
- Die Verwendung von nicht originalen Ersatz- und Zubehörteilen.
- Höhere Gewalt.

Der Weiterverkauf des Öfens führt zu einer sofortigen Befreiung des Herstellers von dessen Haftbarkeit für das Öfens, vorbehaltlich der Vorgaben der EWG-Richtlinie 85/374 (Haftbarkeit des Herstellers für eventuelle Konstruktionsfehler). Der Benutzer kann nur dann die vom Hersteller gegebene Garantie in Anspruch nehmen, wenn er die in der vorliegenden Bedienungsanleitung enthaltenen Vorschriften genau beachtet. Insbesondere muß er:

- Sich immer an die Einschränkungen für den Gebrauch des Ofens halten.
- Des Ofens konstant und sorgfältig instandhalten.
- Des Ofens nur von Personal mit geeigneten Kenntnissen und Fähigkeiten bedienen lassen.

## **E** GARANTÍA

La garantía de buen funcionamiento y de plena correspondencia de los hornos al servicio al que están destinadas está unida a la correcta aplicación de las instrucciones que contiene este manual.

El fabricante declina toda responsabilidad directa e indirecta que derive de:

- Inobservancia de las instrucciones que contiene el manual.
- Uso por parte de personal no preparado.
- Uso no conforme con las normativas específicas en vigor en el país de instalación.
- Modificaciones y/o reparaciones realizadas a el horno no autorizadas.
- Utilización de accesorios y recambios no originales.
- Casos excepcionales.

La cesión de el horno provoca el vencimiento automático de la responsabilidad del fabricante respecto a la máquina en cuestión excepto en lo que concierne al respeto de la directiva CEE 85/374 (responsabilidad del producto ante posibles defectos de fabricación). El usuario para poder disfrutar de la garantía que le suministra el fabricante deberá observar con esmero las prescripciones que se indican en el presente manual y en especial:

- Actuar siempre dentro de los límites de uso el horno.
- Llevar a cabo siempre un mantenimiento constante y diligente.
- Destinar el uso de el horno a personal con capacidad y aptitudes adecuadas.

## **I SICUREZZA DEL LAVORO**

Il forno è stato progettato e costruito in conformità alle direttive:

- Direttiva 98/37/CE del Parlamento Europeo e del Consiglio, del 22 Giugno 1998
- Decreto del Presidente della Repubblica 24 luglio 1996 n° 459
- Direttiva 73/23/CEE, e successive modificazioni, recepita dallo Stato Italiano con Legge 18 Ottobre 1977, n° 791 e succ. D.Lgs. 25 Novembre 1996, n° 626.
- Direttiva 89/336/CEE, così come modificata dalla Direttiva 92/31/CEE, recepita dallo Stato Italiano con D.Lgs. 04 Dicembre 1992, n° 476.
- Direttiva Gas 90/396/CEE.

Ci consideriamo comunque a completa disposizione per chiarire ogni dubbio che dovesse sorgere durante l'utilizzo dei forni e per fornire ulteriori informazioni.

Il forno deve essere utilizzato solo da personale adeguatamente istruito allo scopo e che abbia letto con attenzione quanto contenuto in questa pubblicazione.

In qualità di operatore sono ammesse unicamente persone di età appropriata, di provata attitudine e capacità, provviste delle cognizioni necessarie per la manovra e la normale manutenzione di semplici componenti meccanici ed elettrici.

## **G WORKING SAFETY**

The oven has been designed and built in conformity with directives:

- The Directive 98/37 CE of the European Parliament and Council, dated the 22<sup>nd</sup> June 1998.
- The Decree of the President of the Italian Republic dated the 24<sup>th</sup> July 1996, n.459
- The Directive 73/23/EEC, and subsequent modifications, implemented by the Italian State, with the Law of the 18<sup>th</sup> October 1977, n. 791 and subsequent Decree Law of the 25<sup>th</sup> November 1996, n. 626
- The Directive 89/336/EEC, modified by the Directive 92/31/EEC, implemented by the Italian State with the Decree Law of the 4<sup>th</sup> December 1992 n. 476.
- Gas directives 90/396/CEE.

We may, however, be considered at your disposition to clear any doubts that may arise during the use of the kilns and to supply any further information that may be needed.

The conveyor oven must be used only by personnel suitably trained for the purpose and that has carefully read the contents of this publication.

Only operators with the appropriate age can be admitted to the use of the conveyor oven; of proven aptitude and capacity, provided with the necessary notions for operation and normal maintenance of simple mechanical and electrical components.

## **F SECURITE DU TRAVAIL**

Le four a été conçu et fabriquée conformément aux directive:

- Directive 98/37CE du Parlement Européen et du Conseil, du 22 juin 1998.
- Décret du Président de la République du 24 juillet 1996, n.459.
- Directive 73/23/CEE et modifications successives, introduite en Italie avec la Loi 18 octobre 1977, n. 791 et Décret Législatif successif du 25 novembre 1996, n. 626.
- Directive 89/336/CEE, modifiée par la Directive 92/31/CEE, introduites en Italie avec le D.L. 04 décembre 1992 n. 476.
- Directive Gaz 90/396/CEE

Nous restons dans tous les cas à la disposition du client pour répondre à toute question qu'il pourrait se poser pendant l'utilisation des fours et pour fournir toute information complémentaire. Le four doit être utilisée uniquement par du personnel formé spécifiquement; ce personnel doit également avoir lu avec attention le contenu de cette publication. Seules des personnes d'âge approprié, ayant des attitudes et capacités certaines, les connaissances nécessaires pour manoeuvrer et procéder à l'entretien normal de simples composants mécaniques et électriques sont admises en qualité d'opérateur.

## **D** SICHERHEIT AM ARBEITSPLATZ

Der Ofen wurde in Übereinstimmung mit den harmonisierten Normen:

- Richtlinie 98/37EG des Europäischen Parlaments und Rates, vom 22. Juni 1998.
- Erlass des Präsidenten der Republik Nr. 459 vom 24. Juli 1996 Nr. 459.
- Richtlinie 73/23/EWG und spätere Änderungen, vom Italienischen Staat mit Gesetz Nr. 791 vom 18. Oktober 1977 und späterem Gesetzeserlass Nr. 626 vom 25. November 1996 aufgenommen.
- Richtlinie 89/336/EWG, von der Richtlinie 92/31/EWG geändert, vom Italienischen Staat mit Gesetzeserlass Nr. 476 vom 4. Dezember 1992 aufgenommen.
- Direktive Gas 90/396/EWG.

Für weitere Informationen und zur Klärung von Zweifeln, die bei Gebrauch der Öfen eventuell auftauchen können, stehen wir jederzeit zur Verfügung. Der Öfen darf nur von Personal bedient werden, das für den Zweck angemessen eingewiesen worden ist und die vorliegende Bedienungsanleitung aufmerksam gelesen und verstanden hat.

Zur Gerätebedienung zugelassen sind nur Personen angemessenen Alters, die Fähigkeit und die Kenntnisse verfügen, die für die Handhabung, die normale Instandhaltung der einfachen mechanischen und elektrischen Komponenten notwendig sind.

## **E** SEGURIDAD DEL TRABAJO

El horno se ha estudiado y fabricado de acuerdo con las directivas:

- La Directiva 98/37CE del Parlamento Europeo y del Consejo, del 22 de junio de 1998.
- El Decreto del Presidente de la República del 24 de julio de 1996, n° 459.
- La Directiva 73/23/CEE, y posteriores modificaciones, adoptada por el Estado Italiano con la Ley 18 de octubre de 1977, n° 791 y posterior decreto ley del 25 de noviembre de 1996, n° 626.
- La Directiva 89/336/CEE, modificada por la Directiva 92/31/CEE, adoptadas por el Estado Italiano con D.L. 4 de diciembre de 1992 n° 476.
- Directiva Gas 90/396/CEE.

En cualquier caso quedamos a su entera disposición para aclarar cualquier duda que surgiera durante la utilización de los hornos y para facilitar más información.

El horno debe utilizarlo sólo personal preparado de forma apropiada para ello y que haya leído atentamente todo el contenido de este manual.

Como operadores se admiten únicamente personas de edad apropiada, que hayan demostrado su aptitud y capacidad, que posean los conocimientos necesarios para manejar y llevar a cabo el regular mantenimiento de simples componentes mecánicos y eléctricos.



---

## **I SICUREZZA DEL LAVORO**

---

Per un migliore uso rispettare le seguenti indicazioni:

- **Installare il forno in conformità alle istruzioni riportate al paragrafo “Istruzioni per l'installatore”.**
- **Installare il forno in luogo al di fuori della portata di personale estraneo alle operazioni relative all'impiego e soprattutto di minori.**
- **Utilizzare il forno con grande attenzione, non distrarsi.**
- **Non indossare indumenti svolazzanti o con maniche aperte.**
- **Non permettere ad alcuno di avvicinarsi durante l'utilizzo.**
- **Non rimuovere, coprire o modificare le targhette collocate sul corpo forno.**
- **Non rimuovere le protezioni in genere e non modificare o escludere le protezioni meccaniche ed elettriche.**
- **Lavorare unicamente i prodotti consentiti e non di altro tipo.**

---

## **GB WORKING SAFETY**

---

To use the conveyor oven better, respect the following instructions:

- **Install the conveyor oven in compliance with the instructions found in the paragraph “Instructions for installation”.**
- **Install the conveyor oven in an area out of reach of the personnel not authorised to operate it and especially out of the reach of minors.**
- **Use the conveyor oven with great care and never be distracted.**
- **Do not wear ample clothing or clothing with wide and open sleeves.**
- **Do not let anyone approach it during use.**
- **Do not remove, cover or modify the identification plates placed on the oven body.**
- **Do not remove the protections and do not modify or bypass the mechanical and electrical protection devices.**
- **Work on the products permitted only and not on other types.**

---

## **F SECURITE DU TRAVAIL**

---

Pour une meilleure utilisation, respecter les indications suivantes:

- **Installer le four conformément aux instructions reportées dans le paragraphe “Instructions pour l'installateur”.**
- **Installer le four dans un lieu situé hors de portée du personnel étranger aux opérations relatives à l'emploi et surtout hors de portée des enfants.**
- **Utiliser le four avec grande attention, ne pas détourner son attention.**
- **Ne pas porter de vêtements larges ou avec des manches ouvertes.**
- **N'autoriser personne à s'approcher pendant l'utilisation.**
- **Ne pas enlever, couvrir ou modifier les plaquettes placées sur le corps de le four.**
- **Ne pas enlever les protections et ne pas modifier ou enlever les protections mécaniques et électriques.**
- **Travailler uniquement les produits autorisés et aucun autre type de produit.**

## **D** SICHERHEIT AM ARBEITSPLATZ

Damit für einen guten und sicheren Betrieb des Gerätes garantiert werden kann, müssen folgende Anweisungen beachtet werden:

- Bei der Installation des Ofens müssen die Anweisungen im Kapitel "Anleitung für den Installation" beachtet werden.
- Das Ofen muß an einem Ort installiert werden, zu dem Unbefugte und Minderjährige keinen Zutritt haben.
- Bei der Gerätebenutzung muß sich die Bedienperson auf ihre Arbeit konzentrieren und darf sich nicht ablenken lassen.
- Das Tragen von Kleidungsstücken mit losen Zipfeln oder offenen Ärmeln ist verboten.
- Es muß sichergestellt werden, daß niemand zum Gerät Zutritt hat, so lange das Ofen in Betrieb ist.
- Die Schilder am Öfen dürfen weder entfernt noch abgedeckt oder verändert werden.
- Die Schutzabdeckungen dürfen nicht entfernt werden. Jede Veränderung an den mechanischen und elektrischen Schutzvorrichtungen ist verboten! Die Schutzvorrichtungen müssen immer voll funktionstüchtig sein.
- Mit dem Gerät dürfen ausschließlich die vom Hersteller empfohlenen Produkte verarbeitet werden.

## **E** SEGURIDAD DEL TRABAJO

Para utilizar mejor el horno respete las siguientes indicaciones:

- Instale el horno según la instrucciones que se indican en el párrafo "Instrucciones para el instalador".
- Instale el horno en un lugar fuera del alcance de personas ajenas a las operaciones correspondientes al uso y sobre todo de menores.
- Utilice el horno prestando mucha atención, no se distraiga.
- No utilice prendas ligeras o con las mangas abiertas.
- No permita a nadie que se acerque durante su utilización.
- No elimine, cubra ni modifique las placas colocadas en el cuerpo horno.
- No elimine las protecciones y no modifique las protecciones mecánicas y eléctricas.
- Utilice únicamente los productos permitidos y no productos de otro tipo.

---

## **I SICUREZZA DEL LAVORO**

---

- Non usare il forno come superficie d'appoggio e non appoggiarvi alcuno oggetto estraneo alle normali operazioni di lavoro.
- Non impiegare il forno con collegamenti elettrici e gas di tipo "volante", a mezzo di cavi provvisori o non isolati.
- Controllare periodicamente lo stato del cavo di alimentazione e del pressacavo sul corpo del forno, sostituirlo prontamente quando necessario rivolgendosi per l'intervento a personale qualificato.
- Arrestare immediatamente il forno in caso di difetto, funzionamento anomalo, sospetto di rottura, movimenti non corretti, rumori insoliti.
- Prima di eseguire la pulizia o di effettuare interventi di manutenzione scollegare il forno dalla rete di alimentazione elettrica e chiudere il rubinetto del gas.

---

## **GB WORKING SAFETY**

---

- Do not use the conveyor oven as a working top and do not place any objects on it that do not pertain to the normal working operations.
- Do not use the conveyor oven with electrical and gas connections of the temporary type, with temporary or non insulated cables.
- Periodically check the state of the power cable and the cable clamp on the oven body, replace it as soon as is necessary and have it done by qualified personnel.
- Stop the conveyor oven immediately as soon as there is defective, or abnormal operation, a breakage is suspected, there are incorrect movements, unusual noises.
- Before cleaning or carrying out maintenance, disconnect the conveyor oven from the electricity mains and close off the gas tap.

---

## **F SECURITE DU TRAVAIL**

---

- Ne pas utiliser le four comme surface d'appui et ne poser dessus aucun objet qui ne fait pas partie des opérations normales de travail.
- Ne pas utiliser le four avec des branchements électriques et gaz de type "volant", avec des câbles provisoires ou non isolés.
- Contrôler périodiquement l'état du câble d'alimentation et du presse-câble sur le corps de le four, le remplacer rapidement quand cela est nécessaire en s'adressant pour l'intervention à du personnel qualifié.
- Arrêter immédiatement le four en cas de défaut, fonctionnement anormal, soupçon de rupture, mouvements incorrects, bruits insolites.
- Avant de procéder au nettoyage ou d'effectuer des interventions d'entretien, débrancher le four du réseau d'alimentation électrique et fermer le robinet du gaz.

## **D** SICHERHEIT AM ARBEITSPLATZ

- Das Gerät darf nicht als Ablage benützt werden. Gegenstände, die nicht für den normalen Gebrauch des Gerätes benötigt werden, dürfen nicht auf dem Gerät abgelegt werden.
- Der Gebrauch des Ofen mit einem provisorischen Stromanschluß und Gasanschluß und ungeeigneten oder nicht isolierten Kabeln ist verboten!
- Der Zustand vom Stromkabel und vom Kabelhalter am Gehäuse des Ofens muß in regelmäßigen Abständen kontrolliert werden.  
Falls nötig, die Teile umgehend von qualifiziertem Fachpersonal auswechseln lassen.
- Bei Auftreten von Defekten, Funktionsstörungen, dem Verdacht auf Beschädigung, nicht korrekten Bewegungen und ungewöhnlichen Geräuschen muß das Gerät umgehend angehalten werden.
- Bevor mit den Reinigungs- oder Instandhaltungsarbeiten begonnen wird, muß der Netzstecker des Geräts aus der Steckdose gezogen werden und der Gas-Hahn geschlossen werden.

## **E** SEGURIDAD DEL TRABAJO

- No utilice el horno como superficie de apoyo y no apoye ningún objeto ajeno a las operaciones de trabajo.
- No utilice el horno con conexiones eléctricas y de gas de tipo "volante", mediante cables provisionales o no aislados.
- Controle periódicamente el estado del cable de alimentación y del pisacable del cuerpo horno y sustitúyalo inmediatamente cuando sea necesario acudiendo para la operación a personal cualificado.
- Pare inmediatamente el horno en caso de defecto, funcionamiento anómalo, sospecha de rotura, movimientos no correctos, ruidos insólitos.
- Antes de llevar a cabo la limpieza o de efectuar operaciones de mantenimiento, desconecte el horno de la red de alimentación eléctrica y cerrar la llave del gas.

---

## **I** SICUREZZA DEL LAVORO

---

- Utilizzare guanti protettivi per le operazioni di pulizia e di manutenzione.
- Per ogni intervento di manutenzione straordinaria rivolgersi al costruttore o a personale qualificato ed autorizzato.
- Non dirigere getti d'acqua contro il forno (Rif. A).
- Durante la manipolazione di accessori taglienti, utilizzare guanti resistenti al taglio (Rif. B).

Si fa presente che i comandi elettrici, pulsanti selettori ecc., sono a 230 Volt.

---

## **G** WORKING SAFETY

---

- Use protection working gloves for cleaning and maintenance.
- For all extraordinary maintenance consult the manufacturer or qualified or authorised personnel.
- Do not aim jets of water at the conveyor oven (Rif. A).
- When sharp accessories are manipulated, use cut-resistant gloves (Rif. B).

Note that the electrical controls, pushbuttons, selectors, etc., are 230 Volt, voltage.

---

## **F** SECURITE DU TRAVAIL

---

- Utiliser des gants de protection pour les opérations de nettoyage et d'entretien.
- Pour toute intervention d'entretien extraordinaire, s'adresser au fabricant ou à du personnel qualifié et autorisé.
- Ne pas diriger de jets d'eau contre le four (Rif. A).
- Pendant la manipulation d'accessoires coupants, utiliser des gants résistant aux coupures (Rif. B).

Nous rappelons que les commandes électriques, les boutons-poussoirs sélecteurs etc., sont à 230 Volts.

---

## **D** SICHERHEIT AM ARBEITSPLATZ

---

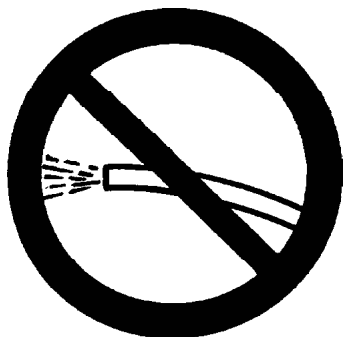
- Bei den Reinigungs- und Instandhaltungsarbeiten müssen Schutzhandschuhe getragen werden.
- Außerordentliche Wartungsarbeiten dürfen nur vom Hersteller oder von dazu befugtem, qualifiziertem Fachpersonal durchgeführt werden.
- Keinen Wasserstrahl auf das Gerät richten (Rif. A)!
- Bei der Arbeit mit scharfen Zubehöerteilen müssen geeignete Schutzhandschuhe getragen werden (Rif. B)!

Es wird darauf hingewiesen, daß die elektrischen Steuerungen wie Wählschalter usw. mit 230 V Spannung versorgt werden.

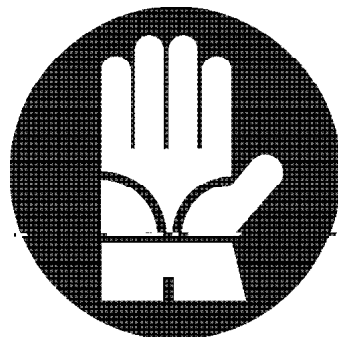
## **E** SEGURIDAD DEL TRABAJO

- Utilice guantes de protección para las operaciones de limpieza y mantenimiento.
- Para cualquier operación de mantenimiento extraordinario acuda al fabricante o a personal cualificado y autorizado.
- No aplique chorros de agua a el horno (Rif. A).
- Durante la manipulación de accesorios cortantes, utilice guantes resistentes al corte (Rif. B).

Tenga en cuenta que los mandos eléctricos, botones selectores, etc., son de tensión 230 V.



**Rif. A**



**Rif. B**

**Mod.**  
**SG69 - 99**

Forno a gas  
Gas oven  
Four à gaz  
Gasofen  
Horno a gas

**oem**

MANUALE D'USO E MANUTENZIONE  
OPERATING AND SERVICE MANUAL  
MODE D'EMPLOI ET D'ENTRETIEN  
BEDIENUNGS- UND WARTUNGSHANDBUCH  
MANUAL DE USO Y MANTENIMIENTO

---

## **I** UTILIZZO

---

Questo forno viene utilizzato per la cottura di pizze, focacce, bruschette, panini, croissant in modo continuo.

La cottura può avvenire mediante apposite padelline, teglie, oppure supporti circolari in rete metallica di alluminio, inox oppure direttamente sul piano refrattario (piano di cottura).

---

## **GB** USE

---

This conveyor oven is used for the continuous production of pizzas, cakes, bruschette, sandwiches, croissants.

Cooking can be done with the proper pans and baking tins or with round inox or aluminium grids, or directly on the fire stone (cooktop).

---

## **F** UTILISATION

---

Ce four est utilisé pour la cuisson de pizzas, fouaces, sandwichs, croissants de façon continue.

La cuisson peut se faire au moyen de petites poêles appropriées, de moules ou de supports circulaires en filet métallique d'aluminium, inox ou directement sur le plan réfractaire (plan de cuisson).

---

## **D** GEBRAUCH

---

Dieser Ofen dient zum kontinuierlichen Backen von Pizza, Fladen, Bruschette, Brötchen, Croissants.

Der Backvorgang kann mit hierfür vorgesehener Pfännchen, Backblechen oder runden Stützen aus Metallgitter in Aluminium oder rostfreiem Stahl bzw. direkt auf der feuerfesten Fläche (Backfläche) erfolgen.

---

## **E** UTILIZACIÓN

---

Este horno es utilizado para la cocción de pizzas, hogazas, bruschette, emparedados, croissant en manera continua.

La cocción se puede efectuar mediante adecuados sartenes, bandejas para hornos, o bien soportes circulares y red metálica de aluminio, inox o bien directamente sobre el plano refractario (plano de cocción).

---

## **I AFFIDABILITÀ**

---

Le soluzioni tecniche particolarmente semplici, la qualità dei materiali utilizzati e la facilità d'impiego rendono il forno particolarmente affidabile nel tempo.

---

## **RELIABILITY**

---

The particularly simple technical solutions, the quality of the materials used and the ease of use endow the oven with particular long-lasting reliability.

---

## **FIABILITE**

---

Les solutions techniques particulièrement simples, la qualité des matériaux utilisés et la facilité d'emploi rendent le four particulièrement fiable dans le temps.

---

## **ZUVERLÄSSIGKEIT**

---

Die besonders einfachen technischen Lösungen, die Qualität der verwendeten Materialien und der einfache Gebrauch machen der Ofen auch auf lange Sicht so zuverlässig.

---

## **FIABILIDAD**

---

Las soluciones técnicas particularmente simples, la calidad de los materiales utilizados y la facilidad de uso hacen que el horno sea particularmente fiable con el tiempo.



## **I** DESCRIZIONE COSTRUTTIVA

- Rivestimento esterno in lamiera verniciata e rivestimento interno in acciaio inox (A - Fig. 3).
- Porta forno con vetro, in acciaio inox (B).
- Scarico fumi e particolari interni in acciaio inox (C).
- Isolamento forno e porte in lana di roccia evaporata e fibra di ceramica ad alta densità.
- Piano di cottura in piastra refrattaria (D) adatta al contatto con gli alimenti.
- Riscaldamento a due zone: una per la suola, una per la volta, con unico bruciatore per l'interaccensione.
- Comandi tripli (E) per: intercettazione generale e pilota, bruciatori suola, bruciatori volta.
- Bruciatori tubolari in acciaio inox (F).

## **G** MAIN DESCRIPTION

- Outer cover in painted plate and inside cover in inox steel (A - Fig. 3).
- Oven door in inox steel, with glass (B).
- Fume exhaust and insides in inox steel (C).
- Oven and door insulation in evaporated rock wool and high density ceramic fibre.
- Cooktop with surface material (D) suitable for food.
- Two zones heating: one for the bottom, one for the top, with a single ignition burner.
- Triple controls (E) for: general and pilot interception, bottom burners, top burners.
- Tubular burners in inox steel (F).

## **F** DESCRIPTION DE LA CONSTRUCTION

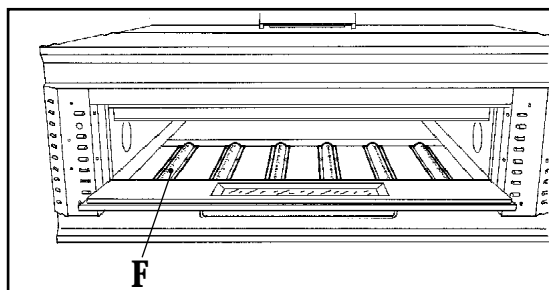
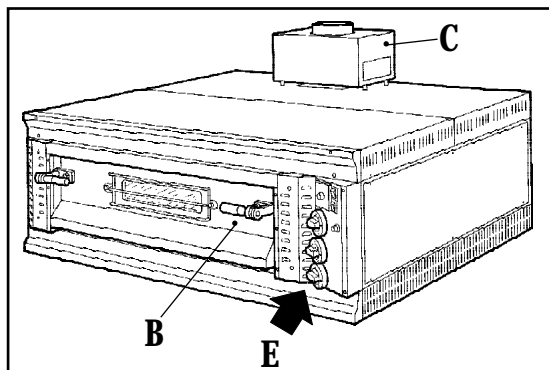
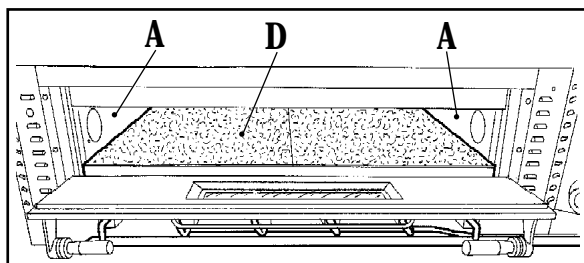
- Revêtement externe en tôle vernie et revêtement interne en acier inox (A - Fig. 3).
- Porte du four vitrée, en acier inox (B).
- Evacuation des fumées et détails internes en acier inox (C).
- Isolation du four et de la porte en laine de roche évaporée et fibre de céramique de haute densité.
- Plan de cuisson en plaque réfractaire (D) adaptée au contact avec les aliments.
- Chauffage à deux zones: une pour le sol, une pour la voûte, avec un brûleur inique pour la mise à feu intermédiaire.
- Triples commandes (E) pour: l'interception générale et pilote, brûleur du sol et brûleur de la voûte.
- Brûleurs tubulaires en acier inox (F).

## **D** KONSTRUKTIONSBESCHREIBUNG

- Außenverkleidung in lackiertem Blech Innenverkleidung in rostfreiem Stahl (A - Abb. 3).
- Ofentür mit Glas, in rostfreiem Stahl (B).
- Rauchabzug und Innendetails in rostfreiem Stahl (C).
- Isolierung des Ofens und der Türen aus evaporierter Steinwolle und Keramikfaser mit hoher Dichte.
- Backfläche in Form einer feuerfesten, zum Kontakt mit Lebensmitteln geeigneten Platte (D).
- Heizung in zwei Zonen: eine für die Sohle, eine für das Gewölbe, mit einem einzigen Brenner zur wechselseitigen Einschaltung.
- Dreifache Steuerbefehle (E) für: Sperrung allgemein und Zündbrenner, Brenner Sohle, Brenner Gewölbe.
- Rohrförmige Brenner in rostfreiem Stahl (F).

## **E** DESCRIPCION PARTES

- Revestimiento externo en chapa pintada y revestimiento interno en acero inox (A - Fig. 3).
- Porta horno con vidrio, en acero inox (B).
- Descarga humos y detalles internos en acero inox (C).
- Aislamiento horno y puertas en lana pétreo evaporada en fibra de cerámica de alta densidad.
- Plano de cocción en chapa refractaria (D) adecuada para ponerse en contacto con los alimentos.
- Calentamiento en dos zonas: una para la solera del horno, una para la bóveda, con único quemador para el encendido.
- Mandos triples (E) para: interceptación general y piloto, quemadores solera, quemadores bóveda de horno.
- Quemadores tubulares en acero inox (F).



**Fig./Abb. 3**

**I**

- Bruciatore di interaccensione in acciaio inox, tubolare (G - Fig. 4).
- Rubinetto con sicurezza termoelettrica tipo 230SO.
- Elettrovalvola a gas (H) tipo E6G\*S10\*.
- Rubinetto normale tipo 20N.
- Pilota (I) tipo 616CF.
- Termocoppia (L) a giunto unificato.
- Termo-termostato 0-400°C, tipo 8501.
- Accessori elettrici per comandi e per illuminazione camera forno.
- Struttura forno (M) in acciaio inox.

**GB**

- Tubular ignition burner in inox steel (G - Fig. 4).
- Tap equipped with thermoelectric safety system, 230SO type.
- Gas electric valve (H), E6G\*S10\* type.
- Regular tap, 20N type.
- Pilot (I), 616CF type.
- Standard joint thermocouple (L).
- Thermostat 0-400°C, 8501 type.
- Controls electrical accessories and oven inside lighting.
- Oven structure (M) in inox steel.

**F**

- Brûleur de mise à feu intermédiaire en acier inox, tubulaire (G - Fig.4).
- Robinet avec sécurité thermoélectrique type 230SO.
- Soupape électrique à gaz (H) type E6G\*S10\*.
- Robinet normal type 20N.
- Pilote (I) type 616CF.
- Thermocouple (L) à joint unifié.
- Thermo-thermostat 0-400°C, type 8501.
- Accessoires électriques pour commandes et pour éclairage de la chambre du four.
- Structure du four (M) en acier inox.

**D**

- Brenner zur wechselseitigen Einschaltung in rostfreiem Stahl, rohrförmig (G - Abb. 4).
- Hahn mit thermoelektrischer Sicherheitsvorrichtung Typ 230SO.
- Gasbetriebenes Solenoidventil (H) Typ E6G\*S10\*.
- Normaler Hahn Typ 20N.
- Zündbrenner (I) Typ 616CF.
- Thermoelement (L) mit genormter Kupplung.
- Wärme-Thermostat 0-400°C, Typ 8501.
- Elektrische Zubehörteile zur Steuerung und zur Beleuchtung der Ofenkammer.
- Ofenstruktur (M) in rostfreiem Stahl.

**E**

- Quemador de interencendido en acero inox, tubular (G - Fig. 4).
- Llave con seguridad termoelectrica tipo 230SO.
- Electroválvula a gas (H) tipo E6G\*S10\*.
- Llave normal tipo 20N.
- Piloto (I) tipo 616CF.
- Termpor (L) con junta unificada.
- Termo-termostato 0-400°C, tipo 8501.
- Accesorios eléctricos para mandos y para iluminación cámara horno.
- Estructura horno (M) en acero inox.

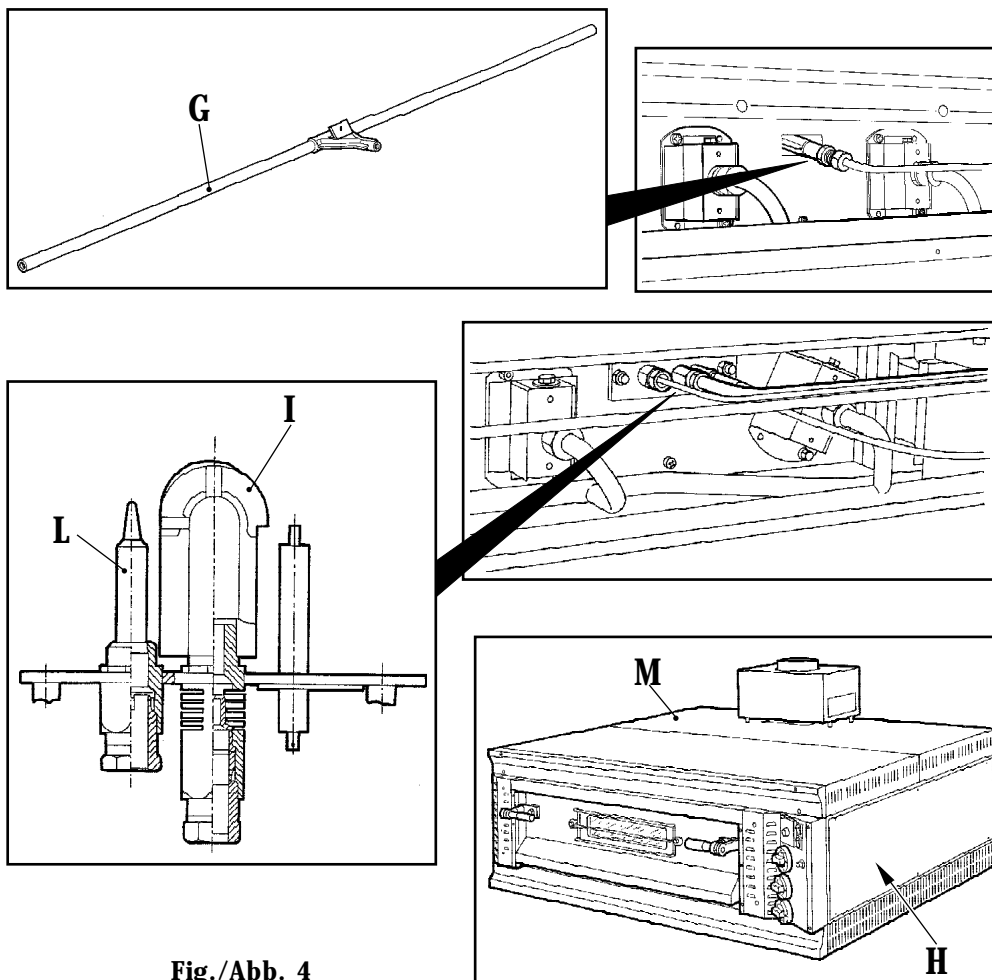


Fig./Abb. 4

---

## **I** DESCRIZIONE SINTETICA DEI FORNI

---

Trattasi di un forno a gas per pizza, di tipo professionale.

Il forno MODELLO SG 69, con una camera di cottura nella quale il sistema di cottura è diviso in due unità: una per la suola, di 7,8 kW ed una per la volta di 12 kW, sommati ad un unico bruciatore di interaccensione danno una potenza totale di 17 kW.

Il forno MODELLO SG 99, con una camera di cottura nella quale il sistema di cottura è diviso in due unità: una per la suola, di 13,5 kW ed una per la volta di 12 kW, sommati ad un unico bruciatore di interaccensione danno una potenza totale di 23 kW.

Lo scarico dei fumi previsto è di tipo B11 o A a seconda delle norme di installazione vigenti nei vari paesi dell'Unione Europea.

Il forno è costruito in modo da poter essere installato anche sovrapposto, ad un identico esemplare, rimanendo però indipendente.

---

## **GB** BRIEF APPLIANCE DESCRIPTION

---

Professional type, gas-fired pizza oven.

The SG 69 Model has a cooking chamber made up of two units: a bottom one (7,8 kW) and a top one (12 kW), with a single ignition burner for a total power of 17 kW.

The SG 99 Model has a cooking chamber made up of two units: a bottom one (13.5 kW) and a top one (12 kW), with a single ignition burner for a total power of 23 kW.

The fume exhaust is of the B11 or the A type, depending on the installation rules in force in the different countries of the European Union.

The oven is built in such a way that two identical ovens can also be installed one on top of the other, and still work independently.

---

## **F** DESCRIPTION SYNTHETIQUE DES FOURS

---

Il s'agit d'un four à gaz pour pizza, de type professionnel.

Le four MODELE SG 69, avec une chambre de cuisson dans laquelle le système de cuisson est divisé en deux unités: une pour le sol, de 7,8 kW et une pour la voûte de 12 kW, ajoutés à un brûleur de mise à feu intermédiaire unique, ce qui donne une puissance totale de 17 kW.

Le four MODELE SG 99, avec une chambre de cuisson dans laquelle le système de cuisson est divisé en deux unités : une pour le sol, de 13,5 kW et une pour la voûte de 12 kW, ajoutés à un brûleur de mise à feu intermédiaire unique, ce qui donne une puissance totale de 23 kW.

L'évacuation des fumées prévue est de type B11 ou A selon les normes d'installation en vigueur dans les différents pays de l'Union Européenne.

Le four est construit de façon à pouvoir être installé même en étant superposé, sur un exemplaire identique, tout en restant cependant indépendant.

## **D** ZUSAMMENFASSENDE BESCHREIBUNG DER ÖFEN

Es handelt sich um einen zum professionellen Einsatz bestimmten Gasofen für Pizza.

Der Ofen MODELL SG 69, mit einer Backkammer, in der das Backsystem in zwei Einheiten unterteilt ist: eine für die Sohle mit 7,8 kW, und eine für das Gewölbe mit 12 kW, die zusammen mit einem einzigen Brenner zur wechselseitigen Einschaltung eine Gesamtleistung von 17 kW ergeben.

Der Ofen MODELL SG 99, mit einer Backkammer, in der das Backsystem in zwei Einheiten unterteilt ist: eine für die Sohle mit 13,5 kW und eine für das Gewölbe mit 12 kW, die zusammen mit einem einzigen Brenner zur wechselseitigen Einschaltung eine Gesamtleistung von 23 kW ergeben.

Der vorgesehene Rauchabzug ist vom Typ B11 oder A, je nach den in den verschiedenen Ländern der Europäischen Gemeinschaft geltenden Installationsnormen.

Der Ofen ist so konstruiert, daß auch zwei identische Exemplare übereinander installiert werden können, die jedoch unabhängig bleiben.

## **E** DESCRIPCION SINTETICA DE LOS HORNOS

Se trata de un horno a gas para pizza, de tipo profesional.

El horno MODELO SG 69, con una cámara de cocción en la que el sistema de dicha cocción está dividido en dos unidades: una para la solera, de 7,8 kW y otra para la bóveda de 12 kW, sumadas a un quemador único de interencendido, ofrecen una potencia total d 17 kW.

El horno MODELO SG 99, con una cámara de cocción en la que el sistema de cocción está dividido en dos unidades: una para la solera, de 13,5 kW y otra para la bóveda de 12 kW, sumadas a un quemador único de interencendido, ofrecen una potencia total de 23 kW.

La descarga de humos prevista es de tipo B11 o A según las normas de instalación vigentes en los distintos países de la Unión Europea. El horno está construido en manera de poder ser instalado también superpuesto, a un tipo idéntico, quedando de todas maneras independiente.

## **I** DESCRIZIONE FORNO (Fig. 5)

- |                                 |   |
|---------------------------------|---|
| 1) Coperchi.                    | 9) Morsettiera                                      |
| 2) Porta.                       | 10) Trasformatore per lampada interna.              |
| 3) Pannello comandi.            | 11) Lampada.  |
| 4) Bruciatore.                  | 12) Traversino inferiore.                           |
| 5) Gruppo pilota.               | 13) Traversino superiore.                           |
| 6) Elettrovalvola di sicurezza. | 14) Camino antivento per monocamera.                |
| 7) Termostato di sicurezza.     | 15) Camino antivento per bicamera.                  |
| 8) Generatore.                  | 16) Tubo di collegamento camini (versione 2 forni). |

## **G** OVEN DESCRIPTION (Fig. 5)

- |                           |   |
|---------------------------|---|
| 1) Tops.                  | 9) Terminal board.                              |
| 2) Door.                  | 10) Inside lamp transformer.                    |
| 3) Control panel.         | 11) Lamp.                                       |
| 4) Burner.                | 12) Lower bar.                                  |
| 5) Pilot group.           | 13) Upper bar.                                  |
| 6) Safety electric valve. | 14) Windproof chimney for single chambers.      |
| 7) Safety thermostat.     | 15) Windproof chimney for double chambers.      |
| 8) Generator.             | 16) Chimneys connection pipe (2 ovens version). |

## **F** DESCRIPTION DU FOUR (Fig. 5)

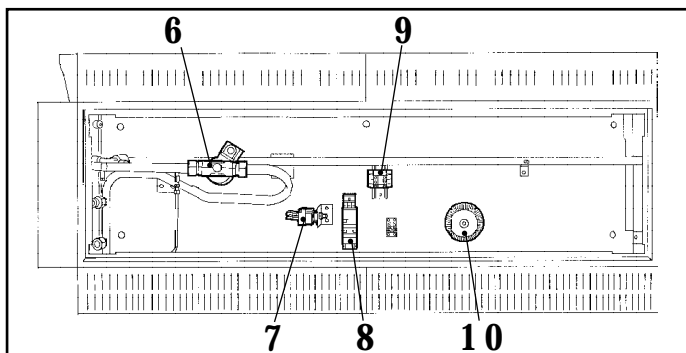
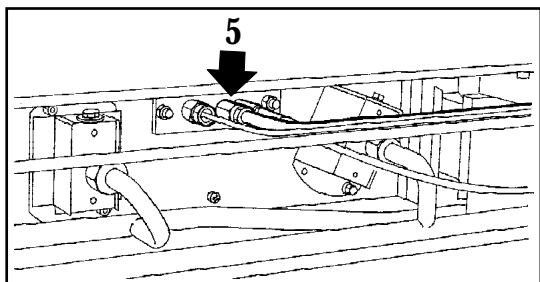
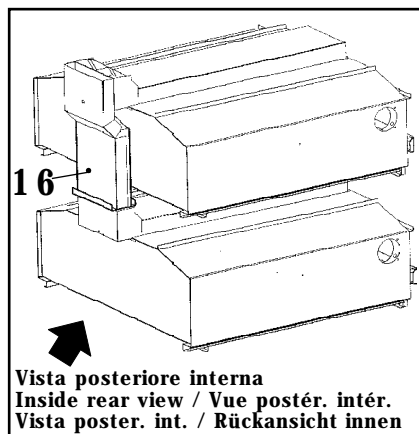
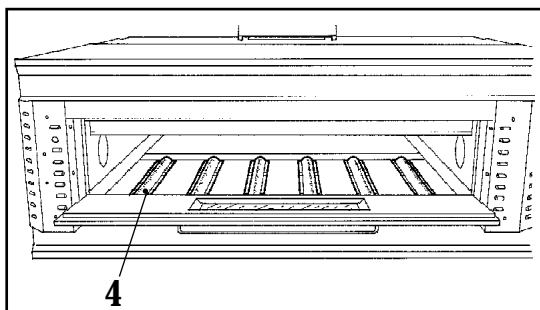
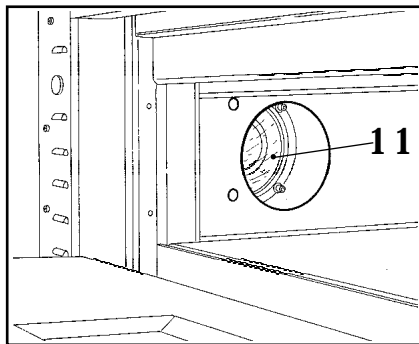
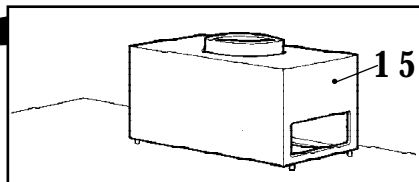
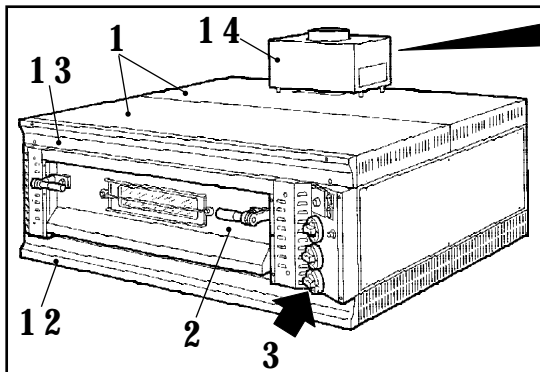
- |                                    |  |
|------------------------------------|--|
| 1) Chapeaux.                       | 9) Borne.  |
| 2) Porte.                          | 10) Transformateur pour lampe interne.               |
| 3) Tableau de commande.            | 11) Lampe.   |
| 4) Brûleur.                        | 12) Traverse inférieure.                             |
| 5) Groupe pilote.                  | 13) Traverse supérieure.                             |
| 6) Soupape électrique de sécurité. | 14) Cheminée coupe-vent pour chambre unique.         |
| 7) Thermostat de sécurité.         | 15) Cheminée coupe-vent pour chambre double.         |
| 8) Générateur.                     | 16) Tube de liaison des cheminées (version 2 fours). |

## **D** BESCHREIBUNG DES OFENS (Abb. 5)

- |                                |  |
|--------------------------------|--|
| 1) Deckel.                     | 9) Klemmenbrett                              |
| 2) Tür.                        | 10) Transformator für Innenlampe.            |
| 3) Steuertafel.                | 11) Lampe.                                   |
| 4) Brenner.                    | 12) Unterer Steg.                            |
| 5) Zündaggregat.               | 13) Oberer Steg.                             |
| 6) Sicherheits-Solenoidventil. | 14) Anti-Wind-Kamin für Einkammersystem.     |
| 7) Sicherheits-Thermostat.     | 15) Anti-Wind-Kamin für Zweikammersystem.    |
| 8) Generator.                  | 16) Verbindungsrohr Kamine (Version 2 Öfen). |

## **E** DESCRIPCION HORNO (Fig. 5)

- |                                 |  |
|---------------------------------|--|
| 1) Tapas.                       | 9) Tablero de bornes                               |
| 2) Puerta.                      | 10) Transformador para lámpara interna.            |
| 3) Panel mandos.                | 11) Lámpara.                                       |
| 4) Quemador.                    | 12) Sostén transversal inferior.                   |
| 5) Grupo piloto.                | 13) Sostén transversal superior.                   |
| 6) Electroválvula de seguridad. | 14) Chimenea antiviento para monocámara.           |
| 7) Termostato de seguridad.     | 15) Chimenea antiviento para bicámara.             |
| 8) Generador.                   | 16) Tubo de conexión chimeneas (versión 2 hornos). |



**Fig./Abb. 5**



**Mod.**  
**SG69 - 99**

Forno a gas  
Gas oven  
Four a gaz  
Gasofen  
Horno a gas

**oem**

MANUALE D'USO E MANUTENZIONE  
OPERATING AND SERVICE MANUAL  
MODE D'EMPLOI ET D'ENTRETIEN  
BEDIENUNGS- UND WARTUNGSHANDBUCH  
MANUAL DE USO Y MANTENIMIENTO

**I** DATI TECNICI

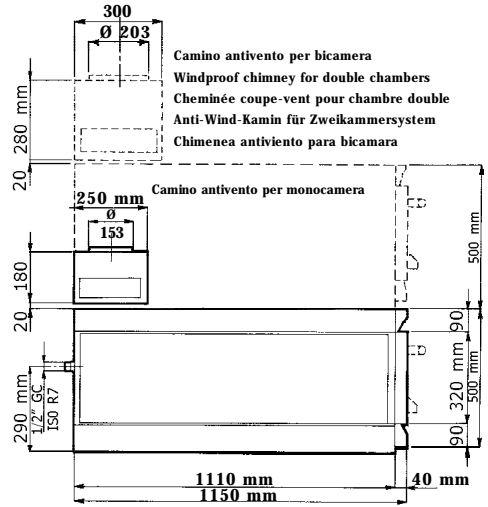
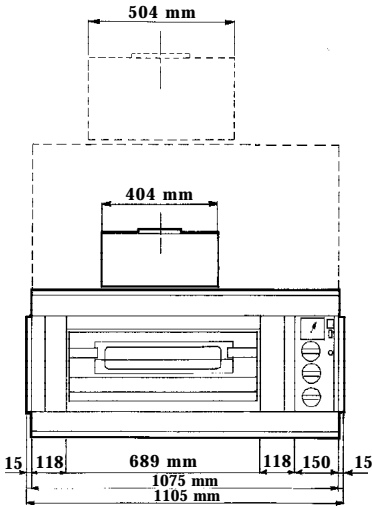
**F** DONNEES TECHNIQUES

**E** DATOS TECNICOS

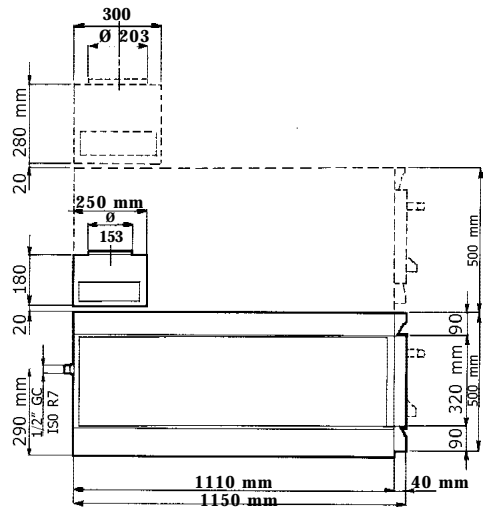
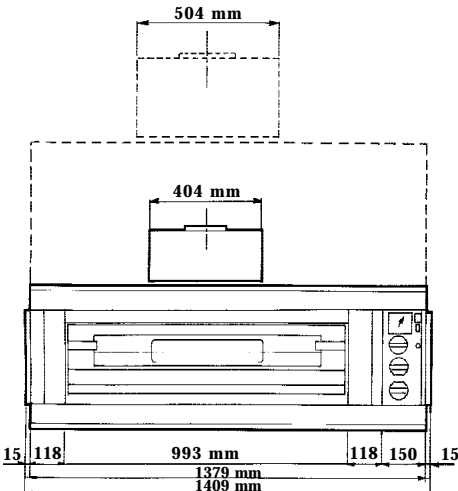
**G** TECHNICAL DATA

**D** TECHNISCHE DATEN

Mod. SG 69



Mod. SG 99



		<b>SG 69</b>	<b>SG 99</b>
<b>Potenza gas</b> <b>Gas power</b> <b>Puissance gaz</b> <b>Gas-Leistung</b> <b>Potencia gas</b>	<b>G20</b>	<b>kW 17</b>	<b>kW 23</b>
<b>Potenza elettrica</b> <b>Electric power</b> <b>Puissance électrique</b> <b>Elektrische Leistung</b> <b>Potencia eléctrica</b>		<b>kW 0,1</b>	<b>kW 0,1</b>
<b>Consumo gas</b> <b>Gas consumption</b> <b>Consommation gaz</b> <b>Gasverbrauch</b> <b>Consumo gas</b>	<b>G20</b> <b>G30/31</b>	<b>m<sup>3</sup>/h 3,8</b> <b>kg/h 1,34</b>	<b>m<sup>3</sup>/h 5,4</b> <b>kg/h 1,81</b>
<b>Tipo</b> <b>Type</b> <b>Type</b> <b>Typ</b> <b>Tipo</b>		<b>A o B11</b>	<b>A o B11</b>
<b>Frequenza</b> <b>Frequency</b> <b>Fréquence</b> <b>Frequenz</b> <b>Frecuencia</b>		<b>50÷60 Hz</b>	<b>50÷60 Hz</b>
<b>Voltaggio</b> <b>Voltage</b> <b>Voltage</b> <b>Spannung</b> <b>Voltaje</b>		<b>V 230</b>	<b>V 230</b>
<b>Potenza suola + interaccensione</b> <b>Bottom power + ignition</b> <b>Puissance du sol + mise à feu interméd.</b> <b>Leist. Sohle + wechselseitige Einschalt.</b> <b>Potencia solera + interencendido</b>		<b>kW 7,8</b>	<b>kW 13,5</b>
<b>Potenza volta + interaccensione</b> <b>Top power + ignition</b> <b>Puiss. de la voûte + mise à feu interméd.</b> <b>Leist. Gewölbe+wechselseitige Einschalt.</b> <b>Potencia bóveda + interencendido</b>		<b>kW 12</b>	<b>kW 12</b>
<b>Peso netto</b> <b>Net weight</b> <b>Poids net</b> <b>Nettogewicht</b> <b>Peso neto</b>		<b>kg 120</b>	<b>kg 150</b>

**I**

- Allacciamento gas: 1/2" GC ISOR7 o Gj ISOR228 a seconda dei paesi di destinazione.
- Allacciamento elettrico: 230 VAC
- Cavo: 3 x 1 mm<sup>2</sup>
- Paesi e categorie:  
II2E+3+ = FR-BE - II2H3+ = IT-ES-GB-IE-PT-CH - II2L3B/P = NL  
II2H3B/P = AT-DK-SE-FI-CH - II2ELL3B/P = DE - I3+ = GR - I3B/P = NO - I2E = LU

**GB**

- Gas connection: 1/2" GC ISOR7 or GJ ISOR228, depending on the country of destination.
- Electrical connection: 230 VAC
- Cable: 3 x 1 mm<sup>2</sup>
- Countries and categories:  
II2E+3+ = FR-BE - II2H3+ = IT-ES-GB-IE-PT-CH - II2L3B/P = NL  
II2H3B/P = AT-DK-SE-FI-CH - II2ELL3B/P = DE - I3+ = GR - I3B/P = NO - I2E = LU

**F**

- Raccordement gaz: 1/2" GC ISOR7 ou GJ ISOR228 selon les pays de destination.
- Raccordement électrique: 230 VAC
- Câble: 3 x 1 mm<sup>2</sup>
- Pays et catégories:  
II2E+3+ = FR-BE - II2H3+ = IT-ES-GB-IE-PT-CH - II2L3B/P = NL  
II2H3B/P = AT-DK-SE-FI-CH - II2ELL3B/P = DE - I3+ = GR - I3B/P = NO - I2E = LU

**D**

- Gasanschluss: 1/2" GC ISOR7 oder GJ ISOR228, je nach Bestimmungsland.
- Elektrischer Anschluß: 230 VAC
- Kabel: 3 x 1 mm<sup>2</sup>
- Länder und Kategorien:  
II2E+3+ = FR-BE - II2H3+ = IT-ES-GB-IE-PT-CH - II2L3B/P = NL  
II2H3B/P = AT-DK-SE-FI-CH - II2ELL3B/P = DE - I3+ = GR - I3B/P = NO - I2E = LU

**E**

- Enlace gas: 1/2" GC ISOR7 o GJ ISOR228 según los países de destinación.
- Enlace eléctrico: 230 VAC
- Cable: 3 x 1 mm<sup>2</sup>
- Países y categorías:  
II2E+3+ = FR-BE - II2H3+ = IT-ES-GB-IE-PT-CH - II2L3B/P = NL  
II2H3B/P = AT-DK-SE-FI-CH - II2ELL3B/P = DE - I3+ = GR - I3B/P = NO - I2E = LU

I paesi, le categorie e il tipo di gas per i quali gli apparecchi possono essere commercializzati sono:  
The countries, categories and types of gas suitable for marketing the appliance are:  
Les pays, les catégories et les types de gaz pour lesquels les appareils peuvent être commercialisés sont:  
Die Länder, Kategorien und Gastypen, die für den Verkauf der Geräte in Frage kommen, sind wie folgt:  
Los países, las categorías y el tipo di gas para los que los aparatos pueden ser comercializados son:

Paese Country Pays Land País	Categoria Category Catégorie Kategorie Categoría	Presione gas Gas Pressure Pression du gaz Gasdruck Presión gas	Tipo di gas Gas type Type de gaz Gastyp Tipo de gas	Voltaggio Voltage Voltage Spannung Voltaje
Austria AT	II 2H3B/P	50/50 - 20	G30/G31 - G20	230 VAC
Germany DE	II 2E1L3B/P	50/50 - 20/20	G30/G31 - G20/G25	230 VAC
Belgium BE	II 2E+3+	28/37 - 20/25	G30/G31 - G20/G25	230 VAC
Denmark DK	II 2H3B/P	30/30 - 20	G30/G31 - G20	230 VAC
Spain ES	II 2H3+	28/37 - 20	G30/G31 - G20	230 VAC
Finland FI	II 2H3B/P	30/30 - 20	G30/G31 - G20	230 VAC
France FR	II 2E+3+	28/37 - 20/25	G30/G31 - G20/G25	230 VAC
Greece GR	I 3+	28/37	G30/G31	230 VAC
Ireland IE	II 2H3+	28/37 - 20	G30/G31 - G20	230 VAC
Italy IT	II 2H3+	30/37 - 20	G30/G31 - G20	230 VAC
Luxembourg LU	I 2E	20	G20	230 VAC
Norway NO	I 3B/P	30/30	G30/G31	230 VAC
Netherland NL	II 2L3B/P	30/30 - 25	G30/G31 - G25	230 VAC
Portugal PT	II 2H3+	30/37 - 20	G30/G31 - G20	230 VAC
United Kingkom GB	II 2H3+	30/37 - 20	G30/G31 - G20	230 VAC
Sweden SE	II 2H3B/P	30/30 - 20	G30/G31 - G20	230 VAC
Switzerland CH	II 2H3B/P	50/50 - 20	G30/G31 - G20	230 VAC
Switzerland CH	II 2H3+	28/37 - 20	G30/G31 - G20	230 VAC

**G20 = METANO / METHANE / METHAN / METANO**

**G25 = 86% METANO/METHANE/METHAN + 14% AZOTO/NITROGEN/AZOTE/STICKSTOFF/NITROGENO**

**G30 = BUTANO / BUTANE / BUTAN / BUTANO**

**G31 = PROPANO / PROPANE / PROPAN / PROPANO**

Il presente rapporto di prova si riferisce alla documentazione presentata da parte del costruttore e contrassegnata con il numero di rapporto 16-IMQ-00.

The present test report refers to data presented by the maker, marked with report number 16-IMQ-00.

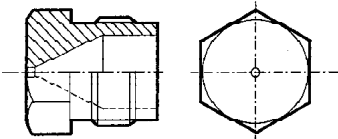
Le présent rapport d'essai se réfère à la documentation présentée et prouvée par le constructeur avec le numéro de rapport 16-IMQ-00.

Der vorliegende Prüfbericht bezieht sich auf die seitens des Herstellers vorgelegte und mit der Berichtsnummer 16-IMQ-00 gekennzeichnete Dokumentation.

El presente informe de prueba se refiere a la documentación presentada por parte del fabricante y contrasñada con el número de informe 16-IMQ-00.

**DATI TECNICI BRUCIATORI**  
**BURNERS TECHNICAL DATA / DONNEES TECHNIQUES DES BRULEURS**  
**TECHNISCHE DATEN BRENNER / DATOS TECNICOS QUEMADORES**

MOD.	SG 69			SG 99		
	Suola Bottom Sol Sohle Solera	Cielo Top Ciel Decke Techo	Interac. Ignition <small>Mise à feu intern.</small> Wechsel. Einschalt. Interac.	Suola Bottom Sol Sohle Solera	Cielo Top Ciel Decke Techo	Interac. Ignition <small>Mise à feu intern.</small> Wechsel. Einschalt. Interac.
Brucciatori Burners Brûleurs Brenner Quemadores						
Potenza nominale (gruppo bruciatori) - kW Nominal power (burners group) - kW Puissance nominale (groupe des brûleurs)- kW Nennleistung (Brenner-Aggregat): - kW Potencia nominal (grupo quemadores): - kW	7,8	12	compresa included comprise inbegriffen incluida	13,5	12	compresa included comprise inbegriffen incluida
n° bruciatori / Burners no. N° brûleurs / Anzahl der Brenner/ n° quemadores	2	2	1	4	2	1
Ugelli Ø in 1/100 Nozzles Ø in 1/100 Gicleurs Ø en 1/100 Düsen Ø in 1/100 Boquilla Ø in 1/100 mm GPL (G30 - G31) MB30	2 x 90	2 x 115	1 x 70	4 x 90	2 x 115	1 x 80
Gas metano Methane gas/Gaz méthane Methan-Gas/Gas metano H (G20)	2 x 130	2 x 170	1 x 120	4 x 130	2 x 170	1 x 120
Aria primaria quota "x" in mm Primary air "x" quote in mm Air primaire niveau "X" en mm Primärluft Quote "x" in mm Aire primario cota "x" en mm: GPL (G30 - G31) HB 30	1	1	fissa fixed fixe fest fija	1	1	fissa fixed fixe fest fija
Aria primaria quota "x" in mm Primary air "x" quote in mm Air primaire niveau "X" en mm Primärluft Quote "x" in mm Aire primario cota "x" en mm: METANO/METHANE (G20)	1	1	fissa fixed fixe fest fija	1	1	fissa fixed fixe fest fija
Pilota ugello n° Pilot nozzle No. Pilote gicleur n° Zündbrenner Düse Nr. Piloto boquilla n°	22 per G30/G31; 29 per G20			22 per G30/G31; 29 per G20		

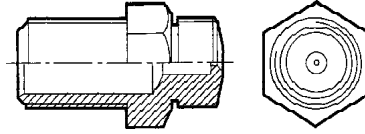
<b>MOD.</b>	<b>SG 69</b>		<b>SG 99</b>	
Portata termica nominale Nominal thermal capacity Portée thermique nominale Wärme-Nennleistung Capacidad térmica nominal	17,0 kW		23,0 kW	
	Suola Bottom/Sol Sohle/Solera	Volta Top/Ciel Decke/Techo	Suola Bottom/Sol Sohle/Solera	Volta Top/Ciel Decke/Techo
Portata termica nominale Nominal thermal capacity Portée thermique nominale Wärme-Nennleistung Capacidad térmica nominal	7,80 kW	12 kW	13,50 kW	12,00 kW
Portata termica ridotta Reduced thermal capacity Portée thermique réduite Reduzierte Wärmeleistung Capacidad térmica reducida	6,60 kW	5,00 kW	6,60 kW	5,00 kW
				
Ø iniettore/ugello Ø injector/nozzle Ø injecteur/gicleur Ø Einspritzvorrichtung/Düse Ø tobera/boquilla				
G30 28..30mbar      G31 37mbar	2 x 0,90 mm	2 x 1,15 mm	4 x 0,90 mm	2 x 1,15 mm
G30 50mbar      G31 50mbar	2 x 0,75 mm	2 x 1,00 mm	4 x 0,75 mm	2 x 1,00 mm
G20 20mbar	2 x 1,30 mm	2 x 1,70 mm	4 x 1,30 mm	2 x 1,70 mm
G25 25mbar	2 x 1,40 mm	2 x 1,85 mm	4 x 1,40 mm	2 x 1,85 mm
G25 20mbar	2 x 1,50 mm	2 x 2,00 mm	4 x 1,50 mm	2 x 2,00 mm
Ø by-pass				
G30 28..30mbar      G31 37mbar	0,75 mm	0,75 mm	1,10 mm	0,75 mm
G30 50mbar      G31 50mbar	0,75 mm	0,75 mm	1,10 mm	0,75 mm
G20 20mbar	Reg.	Reg.	Reg.	Reg.
G25 25mbar	Reg.	Reg.	Reg.	Reg.
G25 20mbar	Reg.	Reg.	Reg.	Reg.

**Mod.**  
**SG69 - 99**

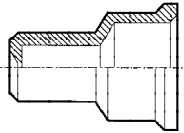
Forno a gas  
Gas oven  
Four à gaz  
Gasofen  
Horno a gas

**oem**

MANUALE D'USO E MANUTENZIONE  
OPERATING AND SERVICE MANUAL  
MODE D'EMPLOI ET D'ENTRETIEN  
BEDIENUNGS- UND WARTUNGSHANDBUCH  
MANUAL DE USO Y MANTENIMIENTO



MOD.	SG 69		SG 99	
	Ø ugello bruciatore di trasm./interac. Ø transmiss/ignition burner nozzle Ø gicleur du brûl. de transm./allum. interm. Ø Brennerdüse Übertrag./wechsels. Einschalt. Ø Tobera quemador de transmis. interencend.			
G30 28..30mbar    G31 37mbar	0,70 mm	0,70 mm	0,80 mm	0,80 mm
G30 50mbar        G31 50mbar	0,70 mm	0,70 mm	0,70 mm	0,70 mm
G20 20mbar	1,20 mm	1,20 mm	1,20 mm	1,20 mm
G25 25mbar	1,20 mm	1,20 mm	1,20 mm	1,20 mm
G25 20mbar	1,20 mm	1,20 mm	1,20 mm	1,20 mm



MOD.	SG 69		SG 99	
	Ugello bruciatore pilota Pilot burner nozzle Gicleur du brûleur pilote Düse Zündbrenner Tobera quemador piloto			
G30 28..30mbar    G31 37mbar	0,22 mm	0,22 mm	0,22 mm	0,22 mm
G30 50mbar        G31 50mbar	0,22 mm	0,22 mm	0,22 mm	0,22 mm
G20 20mbar	0,29 mm	0,29 mm	0,29 mm	0,29 mm
G25 25mbar	0,29 mm	0,29 mm	0,29 mm	0,29 mm
G25 20mbar	0,29 mm	0,29 mm	0,29 mm	0,29 mm
Regolazione aria primaria Primary air adjustment Réglage air primaire Einstellung Primärluft Regulación aire primaria				
G30 28..30mbar    G31 37mbar	1,0 mm	1,0 mm	1,0 mm	1,0 mm
G30 50mbar        G31 50mbar	1,0 mm	1,0 mm	1,0 mm	1,0 mm
G20 20mbar	1,0 mm	1,0 mm	1,0 mm	1,0 mm
G25 25mbar	1,0 mm	1,0 mm	1,0 mm	1,0 mm
G25 20mbar	1,0 mm	1,0 mm	1,0 mm	1,0 mm

TIPO TYPE TYPE TYP TIPO	Gas	Modello Model Modèle Modell Modelo	Codice OEM OEM Code Code OEM Code OEM Código OEM	Ø Ø Ø Ø Ø	Note Notes Remarques Anmerkungen notas
Ugelli iniettori suola Bottom nozzle injector Gigleur injecteur sol Sohle Einspritzv. Düse Boquilla tobera Solera	G20 mb20	69-99	GA24200	1,3 mm	(2) 69 (4) 99
	G25 mb20	69-99	GA25000	1,5 mm	(2) 69 (4) 99
	G25 mb25	69-99	GA25100	1,4 mm	(2) 69 (4) 99
	G30-31 mb30	69-99	GA24400	0,9 mm	(2) 69 (4) 99
	G30-31 mb50	69-99	GA24300	0,75 mm	(2) 69 (4) 99
Ugelli iniettori volta Top nozzle injector Gigleur injecteur Ciel Decke Einspritzv. Düse Boquilla tobera Techo	G20 mb20	69-99	GA24700	1,7 mm	(2) 69 (2) 99
	G25 mb20	69-99	GA24500	2 mm	(2) 69 (2) 99
	G25 mb25	69-99	GA24600	1,85 mm	(2) 69 (2) 99
	G30-31 mb30	69-99	GA24900	1,15 mm	(2) 69 (2) 99
	G30-31 mb50	69-99	GA24800	1 mm	(2) 69 (2) 99
Ugelli bruciatori interaccensione Ignition burner nozzle Gigleur du brûleur allum. interm. Brennerdüse wechsels. Einschal. Tobera quemador interencendido	G20-25 mb20	69-99	GA23600	1,2 mm	(1) 69 (1) 99
	G25 mb25				
	G30-31 mb30	69	GA23400	0,7 mm	(1) 69
	G30-31 mb50	69-99	GA23400	0,7 mm	(1) 69 (1) 99
	G30-31 mb50	99	GA23500	0,8 mm	(1) 99
Ugelli bruciatore pilota Pilot burner nozzle Gigleur du brûleur pilote Düse Zündbrenner wechsels. Einschal. Tobera quemador piloto	G30 28/30/50 mb G31 37/50 mb	69-99	GA11200	0,22 mm	(1) 69 (1) 99
	G20 mb20 G25 20-25 mb	69-99	GA11300	0,29 mm	(1) 69 (1) 99
Ugelli by-pass By-pass nozzle Gigleur by-pass Düse by-pass Tobera by-pass	G30 28/30/50 mb G30-31 50 mb	69-99	GA25200	0,75 mm	(2) 69 (1v+1s) (1) 99 volta/top/ciel
	G30 28/30/50 mb G31 37/50 mb	99	GA25300	1,1 mm	(1) 99 suola/bottom sol/sohle/solera



---

## **I** ADDESTRAMENTO

Il personale che effettua l'installazione e l'allacciamento elettrico è tenuto ad istruire adeguatamente gli utenti sul funzionamento dell'impianto e sulle misure di sicurezza da seguire.

### **ISTRUZIONI PER L'INSTALLATORE**

#### **AVVERTENZE GENERALI**

Leggere attentamente le avvertenze contenute nel presente manuale in quanto forniscono importanti indicazioni riguardanti la sicurezza di installazione, uso e manutenzione.

Conservare questo manuale per ogni ulteriore consultazione dei vari operatori.

Dopo aver tolto l'imballaggio assicurarsi dell'integrità del forno.

In caso di dubbio, non utilizzare il forno e rivolgersi a personale professionalmente qualificato.

Prima di collegare il forno, accertarsi che i dati di targa siano corrispondenti a quelli della rete di distribuzione gas ed elettrica. Il forno deve essere utilizzato solo da personale addestrato all'uso dello stesso. Prima di effettuare operazioni di pulizia e manutenzione, disinserire l'apparecchiatura dalla rete di alimentazione elettrica e gas.

---

## **GB** TRAINING

Personnel in charge of installation and electrical connections must adequately train the users on the running of the system and the safety measures to be complied with.

### **INSTRUCTIONS FOR INSTALLATION**

#### **GENERAL WARNINGS**

Read carefully the warnings contained in the present manual as they give important indications on the safety of installation, use and maintenance procedures.

Keep this manual handy for consultation by the various operators.

Remove all packing and make sure the oven is intact. If in doubt, do not use the oven but refer to professionally qualified personnel. Before connecting the oven, make sure the data on the data plate match those of your electricity and gas systems.

The oven must be used only by previously trained personnel. Before any cleaning and maintenance operation, disconnect the appliance from the mains and from gas supply.

---

## **F** FORMATION

Le personnel qui effectue l'installation et le raccordement électrique est tenu d'instruire correctement les utilisateurs au sujet du fonctionnement de l'installation et au sujet des mesures de sécurité à respecter.

### **INSTRUCTIONS POUR L'INSTALLATEUR**

#### **INSTRUCTIONS GENERALES**

Lire attentivement les instructions contenues dans le présent manuel car elles fournissent des indications importantes au sujet de la sécurité d'installation, de l'utilisation et de l'entretien. Conserver ce manuel pour toute consultation ultérieure des différents usagers.

Après avoir enlever l'emballage, s'assurer que l'appareil est complet. En cas de doute, ne pas utiliser l'appareil et se référer à du personnel qualifié. Avant de brancher l'appareil, s'assurer que les données présentes sur la plaquette correspondent à celles du réseau de distribution de gaz et d'électricité. L'appareil ne peut être utilisé que par du personnel formé pour l'utilisation de celui-ci. Avant d'effectuer toutes opérations de nettoyage et d'entretien, débrancher l'appareil du réseau d'alimentation d'électricité et de gaz.

## **D** EINWEISUNG

Das Personal, das die Installation und den elektrischen Anschluß vornimmt, ist dazu angehalten, die Benutzer über die Funktion der Anlage und die zu befolgenden Sicherheitsmaßnahmen zu unterrichten.

### **ANLEITUNG FÜR DEN BENUTZER**

#### **ALLGEMEINE HINWEISE**

Die in der vorliegenden Bedienungsanleitung enthaltenen Hinweise sorgfältig durchlesen, da sie wichtige Informationen zur Sicherheit der Installation, zum Gebrauch und zur Wartung liefern. Diese Bedienungsanleitung für alle weiteren Konsultationen seitens der verschiedenen Bedienungspersonen aufbewahren. Nach Entfernen der Verpackung die Unversehrtheit des Geräts überprüfen. Im Zweifelsfall der Ofen nicht benutzen und Fachpersonal zu Rate ziehen. Vor Anschluß der Ofen sicherstellen, daß die Daten auf dem Typenschild denen der Netzleitung für Gas und Elektrizität entsprechen. Der Ofen nur von zu seinem Gebrauch geschultem Personal benutzt werden. Vor Ausführung von Reinigungs- und Wartungsarbeiten der Ofen von der elektrischen Netzleitung und der Gasleitung abtrennen.

## **E** FORMACION

El personal que efectúa la instalación y el enlace eléctrico debe instruir adecuadamente a los usuarios acerca del funcionamiento de la instalación y las medidas de seguridad que se deben adoptar.

### **INSTRUCCIONES PARA EL INSTALADOR**

#### **ADVERTENCIAS GENERALES**

Leer atentamente las advertencias contenidas en el presente manual pues suministran importantes indicaciones referentes a la seguridad de instalación, uso y manutención.

Conservar este manual para las consultas necesarias.

Después de haber quitado el embalaje asegurarse sobre la integridad del equipamiento.

En caso de dudas, no usar el equipamiento y dirigirse a personal profesionalmente calificado. Antes de conectarlo, asegurarse que los datos de la placa sean correspondientes con los de las redes de distribución gas y eléctrica. El equipamiento debe ser utilizado solamente por personal calificado. Antes de efectuar operaciones de limpieza y manutención, desensartar el equipamiento de la red de alimentaciones: eléctrica y gas.

---

**I** Disattivare il forno in caso di guasto o di cattivo funzionamento.

Per l'eventuale riparazione rivolgersi solamente ad un centro di assistenza tecnica autorizzato e richiedere l'utilizzo di ricambi originali.

Il mancato rispetto di quanto sopra può compromettere la sicurezza dell'apparecchiatura. L'allacciamento, la posa in opera dell'impianto e degli apparecchi, la ventilazione e lo scarico fumi devono essere effettuati secondo le istruzioni del costruttore, da personale professionalmente specializzato, conformemente alle norme UNI CIG 8723.

Per la parte elettrica in conformità alle norme C.E.I. vigenti: inoltre vanno rispettate le disposizioni vigenti dei V. V.F.F. La sicurezza elettrica di questo forno è assicurata soltanto quando esso è correttamente collegato ad un efficace impianto di messa a terra come previsto dalle vigenti norme di sicurezza elettrica.

È necessario verificare questo fondamentale requisito di sicurezza e, in caso di dubbio, richiedere un controllo accurato dell'impianto da parte di personale professionalmente qualificato.

➔ Il costruttore non può essere considerato responsabile per eventuali danni causati dalla mancanza di messa a terra dell'impianto.

---

**GB** In case of failure or malfunction, disconnect the oven.

For all repairs refer only to authorized service centres and ask for original parts to be used. Failure to comply with the above can jeopardize the appliance safety.

Connection, setting up of the whole system and of single appliances, ventilation and fume exhaust must be in line with the maker's instructions, and carried out by highly specialized personnel in accordance with UNI CIG 8723 regulations.

As regards electrical parts, all current V. V.F.F. regulations must be complied with, according to EEC directives. Electrical safety of the oven is only ensured when this is connected in the right way to a good earth system, in conformity with current regulations on electrical safety. It is necessary to make sure that this fundamental safety requirement is obeyed; if in doubt, ask for an accurate check of the system to be carried out by professionally qualified personnel.

➔ The maker cannot be held responsible for any damage caused by a missing earth system.

---

**F** Désactiver le four en cas de panne ou de mauvais fonctionnement.

Pour une éventuelle réparation, s'adresser uniquement à un centre d'assistance technique autorisé et demander l'utilisation des pièces de rechanges originales.

Le non-respect de ces dispositions peut compromettre la sécurité de l'appareil. Le raccordement, la mise en route de l'installation et des appareils, la ventilation et l'évacuation des fumées doivent être effectués selon les instructions du constructeur, par un personnel hautement spécialisé, conformément aux normes UNI CIG 8723.

En ce qui concerne la partie électrique et conformément aux normes C.E.I. en vigueur: de plus les dispositions en vigueur des V. V.F.F. seront respectées. La sécurité électrique de cet four est assurée seulement si celle-ci est branchée correctement à une installation efficace de mise à la terre, comme prévu par les normes de sécurité électrique en vigueur.

Il est nécessaire de contrôler cette exigence fondamentale de sécurité et, en cas de doute, demander un contrôle méticuleux de l'installation par un personnel hautement qualifié.

➔ Le constructeur ne peut être tenu responsable en cas d'éventuels dommages causés par l'absence de la mise à la terre de l'installation.

---

**D** Der Ofen im Fall eines Defekts oder einer Funktionsstörung deaktivieren.

Zur eventuellen Reparatur nur an ein autorisiertes Kundendienst-Center wenden und die Verwendung von Original-Ersatzteilen verlangen. Die Nichtbeachtung der oben genannten Punkte kann die Sicherheit des Geräts beeinträchtigen. Der Anschluß, die Installation der Anlage und der Geräte, die Ventilation und der Rauchabzug müssen gemäß der Anleitung des Herstellers von Fachpersonal in Übereinstimmung mit den Normen UNI CIG 8723 ausgeführt werden. Bezüglich des elektrischen Teils in Übereinstimmung mit den geltenden Normen C.E.I. vorgehen: Außerdem müssen die geltenden Vorschriften der V. V.F.F. beachtet werden. Die elektrische Sicherheit dieses Ofen ist nur dann gewährleistet, wenn dieses korrekt an eine leistungsfähige Erdungsanlage angeschlossen ist, wie von den geltenden Normen zur elektrischen Sicherheit vorgesehen.

Diese grundlegende Sicherheitsvoraussetzung muß überprüft und im Zweifelsfall eine sorgfältige Kontrolle der Anlage seitens Fachpersonal angefordert werden.

➔ Der Hersteller kann für eventuelle Schäden, die durch fehlende Erdung der Anlage verursacht werden, nicht als verantwortlich angesehen werden.

---

**E** Desactivar el horno en caso de desperfecto o de mal funcionamiento.

Para una eventual reparación dirigirse solamente a un centro de asistencia técnica autorizado y garantizar el uso de repuestos originales.

El incumplimiento de lo antedicho podría comprometer la seguridad del equipamiento.

El enlace, la puesta en función de la instalación y de los aparatos, la ventilación y la descarga de humos deben ser efectuados siguiendo las instrucciones del fabricante por parte de personal calificado, conformemente con las normas UNI CIG 8723.

Por lo referente a la parte eléctrica según las normas C.E.I. vigentes, se deben seguir además, las disposiciones en vigor de los V. V.F.F. La seguridad eléctrica de este horno se garantiza solamente cuando el mismo está correctamente conectado a una eficaz instalación de conexión a tierra como previsto por las normas vigentes de seguridad eléctrica.

Es necesario verificar este fundamental requisito de seguridad y en caso de dudas requerir un control escrupuloso de la instalación por parte de personal calificado.

➔ El fabricante no puede ser considerado responsable debido a eventuales daños causados por la falta de conexión a tierra de la instalación.

## **I** POSA IN OPERA DEI FORNI

I forni da pizza possono essere installati:

- A) Sopra un supporto di sostegno già esistente presso l'utente (per esempio un muretto).
- B) Sopra a supporti tipo (A - Fig. 6) o celle di lievitazione che possono essere forniti a richiesta, di portata superiore a 300 kg, in questo caso il piano dovrà essere protetto contro il calore.

➔ Nel caso si utilizzi il supporto di Fig. 6, fissare lo stesso al forno mediante la vite (B) su ogni gamba.

Qualora si preveda un muretto di sostegno, l'installatore dovrà tener conto di eventuali interventi di manutenzione. I forni sono dotati di camino antivento con raccordo unico per scarico fumi sotto cappa di aspirazione.

## **GB** SETTING UP THE OVEN

The pizza ovens can be installed:

- A) On a support already available at the user's (for example brickwork).
- B) On supports of the type shown in (A - Fig. 6) or on top of leavening cells available on request, with a load capacity of over 300 kg. In this case the cells top must be protected from the heat.

➔ If a support such as that shown in Fig. 6 is used, fasten it to the oven with screws (B) on each leg.

If a brickwork support is used, the installer must take into account any future maintenance work. The ovens are equipped with wind proof chimneys and a single connector for fume exhausts under the aspirating hood.

## **F** MISE EN ROUTE DES FOURS

Les fours à pizza peuvent être installés:

- A) Sur un support de soutien existant déjà chez l'utilisateur (par exemple un muret).
- B) Sur des supports type (A - Fig. 6) ou des cellules de levage, de portée supérieure à 300 kg, qui peuvent être fournies sur demande. Dans ce cas, le plan devra être protégé contre la chaleur.

➔ Dans le cas d'utilisations du support en Fig. 6, fixer celui-ci au four au moyen de la vis (B) sur chaque pied.

Au cas où on prévoit un muret de soutien, l'installateur devra tenir compte des éventuelles interventions d'entretien. Les fours sont munis d'une cheminée coupe-vent avec raccordement unique pour l'évacuation des fumées sous hotte d'aspiration.

## **D** INSTALLIERUNG DER ÖFEN

Die Pizza-Öfen können wie folgt installiert werden:

- A) Auf einer beim Benutzer bereits existierenden Stützfläche (zum Beispiel eine Mauer).
- B) Auf Stützen vom Typ (A - Abb. 6) oder Gärzellen, die auf Anfrage geliefert werden können, mit einer Tragkraft von mehr als 300 kg. In diesem Fall muß die Fläche gegen die Wärme geschützt werden.

➔ Falls die Stütze gemäß Abb. 6 verwendet wird, muß diese mittels der Schraube (B) an jedem Bein am Ofen befestigt werden.

Falls eine Stützmauer vorgesehen ist, muß der Installateur eventuelle Wartungseingriffe berücksichtigen. Die Öfen sind mit Anti-Wind-Kamin ausgestattet, mit nur einem Anschluß zum Rauchabzug unter einer Abzugshaube.

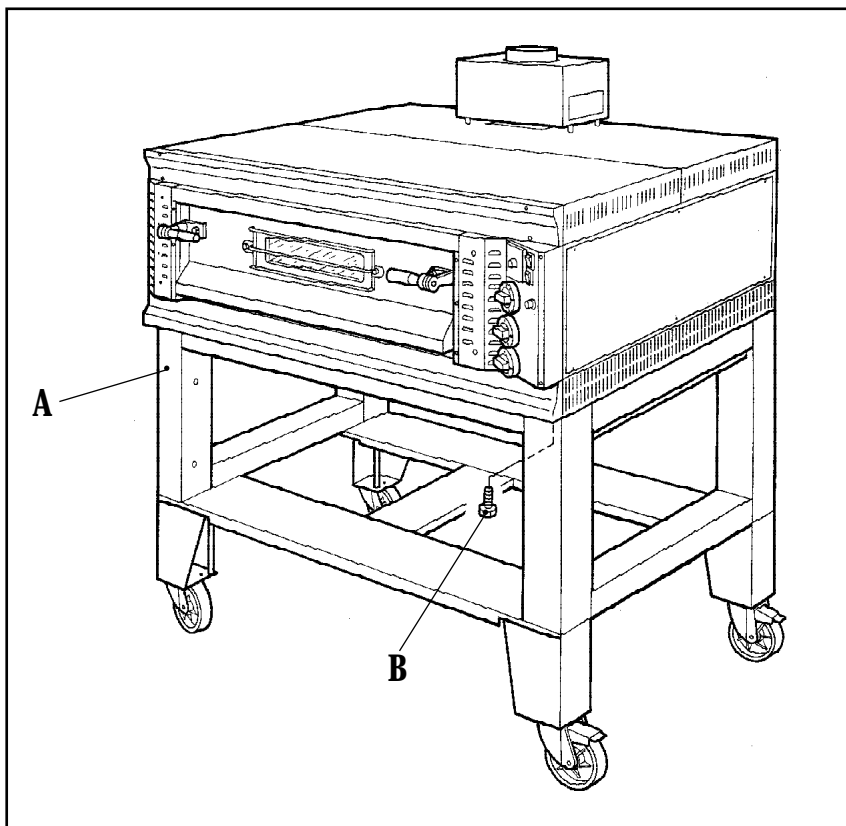
## **E** PUESTA EN FUNCION DE LOS HORNOS

Los hornos para pizza pueden ser instalados:

- A) Sobre un soporte de sostén ya existente (por ejemplo una pared).
- B) Sobre soportes tipo (A - Fig. 6) o celdas de levitación que pueden ser suministradas a pedido, con capacidad superior de 300 kg, en este caso el plano deberá estar protegido contra el calor.

➔ En el caso en que se utilice el soporte representado en la Fig. 6, fijar el mismo al horno mediante el tornillo (B) sobre cada pata.

Si se prevee el uso de una pared de sostén el instalador deberá tener en cuenta las eventuales intervenciones de manutención. Los hornos están dotados de chimenea antiviento con racor para descarga de humos bajo campana de aspiración.



**Fig./Abb. 6**

**I** Togliere il forno dall'imballo e sistemarlo nel luogo di utilizzazione (sotto una cappa di aspirazione). Il forno deve essere posto sopra una superficie o pavimentazione sufficientemente piana.

Il forno va posizionato in luoghi non soggetti a turbolenza d'aria in quanto andrebbero a modificare il buon funzionamento della camera di cottura quindi del prodotto finito.

Procedere alla messa in piano e regolazione. Togliere dai pannelli esterni di rivestimento degli apparecchi la pellicola protettiva di plastica trasparente, staccandola lentamente per evitare che rimanga attaccato del collante (se ciò dovesse verificarsi togliere la colla usando benzina o prodotti analoghi). I forni devono essere installati come apparecchiature singole e non accostati l'uno all'altro. Se vengono posti in opera vicino a pareti rivestite di materiale combustibile, il rivestimento deve essere tolto e le pareti opportunamente protette contro l'irraggiamento del calore, frapponendo uno strato isolante.

In ogni caso, per l'installazione a parete è bene isolare sempre la parete del forno, con un adatto isolante rispettando una distanza minima di 20 cm fra forno e pareti circostanti.

➔ Si rammenti però che per poter effettuare lavori di manutenzione, bisogna mantenere il lato destro del forno libero.

➔ **IL CAMINO ANTIVENTO VIENE FORNITO CON IMBALLO SEPARATO**

**GB** Take the oven out of its packing and place it where it is going to be used (under an aspirating hood). The oven must lay on a flat surface or a suitably flat floor.

It must be positioned away from drafts as these could affect the good working of the cooking chamber and therefore the finished product. Proceed to set up the oven.

Slowly peel the protective clear plastic film off the outer panels, to prevent any glue staying on (if that should happen, take off the glue with petrol or similar products). The oven must be installed as a single appliance and not laying next to another. If it is set up next to a wall covered with combustible material, the wall covering must be removed and the wall must be suitably protected from heat with a layer of insulating material. In any case, when installing the oven next to the wall, it is advisable always to insulate the sides with suitable insulating material, observing a minimum distance of 20 cm between the oven and the wall.

➔ Please remember that in order to carry out any maintenance work, the oven right side must remain clear.

➔ **THE WINDPROOF CHIMNEY IS PACKED SEPARATELY**

**F** Enlever les fours de l'emballage et les placer dans le lieu d'utilisation (sous la hotte d'aspiration). Le four doit être posé sur une superficie ou sur sol suffisamment plane.

Le four sera placé dans des endroits non sujets à courants d'air, car cela pourrait modifier le bon fonctionnement de la chambre de cuisson, et donc, du produit fini. Procéder à la mise à niveau et réglage. Enlever la pellicule protectrice en plastic transparent des panneaux externes de revêtement des appareils, en la détachant lentement afin d'éviter qu'il ne reste des traces de colle (si cela devait arriver, enlever la colle en utilisant de l'essence ou des produits similaires). Les fours doivent être installés en tant qu'appareils uniques et pas mis l'un contre l'autre. S'ils sont utilisés auprès de murs recouverts de matériau combustible, le revêtement doit être enlevé et les murs protégés opportunément contre l'irradiation de la chaleur, en y intercalant une couche isolante.

Dans tous les cas, pour l'installation à paroi, il vaut toujours mieux isoler la paroi de le four avec un isolant adapté, en respectant une distance minimum de 20 cm entre le four et les murs environnants.

➔ On vous rappelle cependant que pour pouvoir effectuer des travaux d'entretien, il faut libérer le côté droit du four.

➔ LE CHEMINÉE COUPE-VENT È EMBALLÉ SEPARÉ

**D** Der Öfen aus der Verpackung nehmen und am Benutzungsort aufstellen (unter einer Abzugshaube). Der Ofen muß auf einer Fläche oder einem Fußboden, die ausreichend eben sind, aufgestellt werden. Der Ofen muß an Orten, die keinen Luftturbulenzen ausgesetzt sind, aufgestellt werden, da diese die einwandfreie Funktion der Backkammer und somit das Endprodukt beeinträchtigen würden. Die Ausnivellierung und Einstellung vornehmen. Von den äußeren Verkleidungsplatten der Geräte den Schutzfilm aus transparentem Plastik entfernen, wobei dieser langsam abgezogen wird, um zu vermeiden, daß Klebstoff haften bleibt (sollte dies der Fall sein, den Klebstoff unter Verwendung von Benzin oder gleichartigen Produkten entfernen). Der Öfen müssen als einzelne Apparaturen installiert werden und dürfen nicht aneinander angrenzen. Falls sie in der Nähe von Wänden, die mit brennbarem Material beschichtet sind, installiert werden, müssen die Beschichtung entfernt und die Wände entsprechend gegen Wärmestrahlung geschützt werden, indem man eine Isolierschicht einfügt. In jedem Fall ist bei Installierung an der Wand anzuraten, die Öfenwand immer zu isolieren, und zwar mit einem geeigneten Isoliermaterial und unter Einhaltung eines Mindestabstands von 20 cm zwischen dem Öfen und den umgebenden Wänden.

➔ Es wird jedoch daran erinnert, daß zur Ausführung von Wartungsarbeiten die rechte Seite des Ofens freigehalten werden muß.

➔ DIE ANTI-WIND-KAMIN WIRD SEPARAT WERPACKT

**E** Quitar el horno del embalaje y colocarlos en el sitio donde serán utilizados (bajo una campana de aspiración). El horno debe ser colocado sobre una superficie o pavimentado que sean suficientemente planos y en lugares no sujetos a la turbulencia de aire dado que se modificaría el buen funcionamiento de la cámara de cocción y por tanto perjudicaría al producto terminado. Proceder a la puesta a nivel y a la regulación.

Quitar de los paneles externos de revestimiento de los aparatos la película de plástico transparente lentamente, para evitar que quede adherida pegamento (si de cualquier forma esto se verificase, quitarlo usando bencina o productos similares).

Los hornos deben ser instalados como equipamientos simples y no colocados uno al lado del otro. Si son puestos en uso cercano de paredes revestidas con material combustible, dicho revestimiento debe quitarse y las paredes deben protegerse adecuadamente contra la irradiación de calor, interponiendo una capa aislante. De cualquier forma, para la instalación se debe aislar la pared del horno con un aislante adecuado, repstando una distancia mínima de 20 cm entre equipamiento y paredes circundantes.

➔ Recordar que para poder efectuar trabajos de manutención hay que mantener el lado derecho del horno libre.

➔ LA CHIMENEA ANTIVIENTO ESTÁ EMBALADA SEPARADAMENTE



## **I** FORNI SOVRAPPOSTI

Questi forni sono previsti per poter essere installati anche sovrapposti, in massimo due unità. Nel caso di una simile installazione fare verificare all'installatore che l'elemento scarico fumi con antivento sia quello maggiorato (Fig. 7).

➔ Per la sovrapposizione dei forni a gas si deve tener conto delle potenze sommate. Attenersi alle norme vigenti nei vari paesi. La Ditta Costruttrice declina ogni responsabilità in caso della mancata applicazione delle norme.

## **GB** STACKED OVENS

The ovens can also be installed one on top of the other, for a maximum of two. In this case, the installer must make sure that the windproof fume exhaust element has a higher capacity (Fig. 7).

➔ For two stacked ovens, the power to be taken into account is the sum of the two powers. Follow local current regulations. The maker declines all responsibility, should safety regulations not be complied with.

## **F** FOURS SUPERPOSES

Ces fours sont prévus pour pouvoir être installés en étant superposés, avec un maximum de deux unités. Pour une installation similaire, faire contrôler par l'installateur que l'élément d'évacuation des fumées avec coupe-vent soit celui majoré (Fig.7).

➔ Pour la superposition des fours à gaz, il faut tenir compte des puissances additionnées. Se tenir aux normes en vigueur dans les divers pays. La Société de Construction décline toute responsabilité en cas de non-application des normes.

## **D** ÜBEREINANDER ANGEORDNETE ÖFEN

Diese Öfen sind auch zur übereinander angeordneten Installierung von höchstens zwei Geräten vorgesehen. Im Fall einer derartigen Installierung veranlassen, daß der Installateur überprüft, daß es sich beim Raubabzugselement mit Anti-Wind-Vorrichtung um das vergrößerte handelt (Abb. 7).

➔ Zur Möglichkeit der Übereinander-Anordnung der Gasöfen müssen die summierten Leistungen berücksichtigt werden. Die in den verschiedenen Ländern geltenden Normen einhalten. Die Herstellerfirma lehnt im Fall der Nichtanwendung der Normen jegliche Haftung ab.

## **E** HORNOS SUPERPUESTOS

Estos hornos han sido pensados para poder ser instalados superpuestos con un máximo de dos unidades. En caso de una instalación de este tipo, el instalador debe verificar que el elemento descarga humos con antiviento sea extra-grande (Fig. 7).

➔ Para superponer los hornos a gas se debe tener en cuenta la suma de las potencias. Respetar las normas vigentes en los distintos países. La Empresa Fabricante renuncia a toda responsabilidad debido al incumplimiento de las normas.

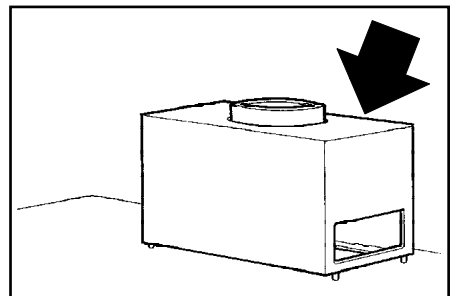


Fig./Abb. 7

## **I** SCARICO DEI PRODOTTI DI COMBUSTIONE

Gli apparecchi sono provvisti di un camino per lo scarico dei prodotti di combustione che deve essere collegato in uno dei seguenti modi, previsti dalle norme di installazione UNL.CIG 8723

**APPARECCHI TIPO "B11" (vedi targhetta caratteristiche)**

- 1) **EVACUAZIONE NATURALE:** collegamento ad un camino a tiraggio naturale, di sicura efficienza, a mezzo del raccordo antivento, con scarico dei prodotti di combustione direttamente all'esterno (Fig. 8).

## **GB** FUME EXHAUST

The appliances are equipped with a fume exhaust hood to be connected in one of the following ways, according to UNL.CIG 8723 installation rules.

**"B11" TYPE APPLIANCES (see data plate)**

- 1) **NATURAL EXHAUST:** Connection to a natural draught chimney in good working order, by way of an anti-wind joint, with fumes being released directly outside (Fig. 8).

## **F** EVACUATION DES PRODUITS DE COMBUSTION

Les appareils sont pourvus d'une cheminée pour l'évacuation des produits de combustion qui doit être reliée d'une des manières suivantes, prévues par les normes de l'installation UNL.CIG 8723.

**APPAREILS TYPE "B11" (voir plaquette de caractéristiques)**

- 1) **EVACUATION NATURELLE:** raccordement à une cheminée à tirage naturel en bon état de marche, au moyen du raccordement coupe-vent, avec évacuation des produits de combustion directement à l'extérieur (Fig.8).

## **D** ABZUG DER VERBRENNUNGSGASE

Die Öfen sind mit einem Kamin zum Abzug der Verbrennungsgase ausgestattet, der auf eine der nachstehenden, von den Installationsnormen UNL.CIG 8723 vorgesehenen Arten angeschlossen werden muß.

**GERÄTE TYP "B11" (siehe Typenschild mit den technischen Eigenschaften)**

- 1) **NATÜRLICHER ABZUG:** Anschluß an einen Kamin mit natürlichem Zug und sicherer Leistungsfähigkeit, mittels des Anti-Wind-Verbindungsstücks, mit Ableitung der Verbrennungsgase direkt nach draußen (Abb. 8).

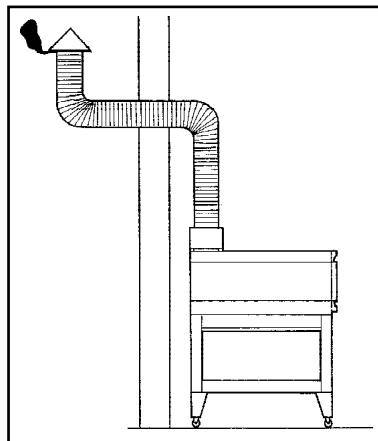
## **E** DESCARGA DE PRODUCTOS DE COMBUSTION

Los aparatos están provistos de chimenea para la descarga de productos de combustión que debe conectar en uno de los siguientes modos, previstos por las normas de instalación UNL.CIG 8723

**APARATOS TIPO "B11"**

**(ver plaqueta características)**

- 1) **EVACUACION NATURAL:** Conexión a una chimenea de tiraje natural, de eficiencia segura, por medio de un racor antiviento, con descarga de los productos de combustión directamente al exterior (Fig. 8).



**Fig./Abb. 8**

## **I** 2) EVACUAZIONE FORZATA

L'alimentazione del gas al forno deve essere direttamente asservita al sistema di evacuazione forzata e deve interrompersi nel caso che la portata di questo scenda sotto i valori prescritti in 4.3 della norma UNI - CIG 8723. La riammissione del gas al forno deve potersi fare solo manualmente. Nel caso di installazione sotto cappa, la parte terminale del condotto di scarico dell'apparecchio deve trovarsi ad almeno 1.8 m dalla superficie di appoggio (terra), la sezione di sbocco del condotto di scarico dei prodotti della combustione deve essere disposta entro il perimetro di base della cappa stessa.

➔ **FORNI SOVRAPPOSTI:** Si possono sovrapporre al massimo due unità dello stesso tipo. Il raccordo antivento (RA) deve, in questo caso essere quello maggiorato (verificare con il costruttore).

## **G** 2) FORCED DRAUGHT

Gas supply to the oven must be directly linked to the forced draught system and must be discontinued when gas supply capacity goes below the prescribed value, as from UNI - CIG 8723 (4.3) regulations. Gas supply to the oven must be restored only manually.

If the appliance is installed under a hood, the end of the appliance flue pipe must be placed at least 1.8 m above the support top (or above ground), and the opening of the exhaust duct must be located within the hood base perimeter.

➔ **STACKED OVENS:** A maximum of two units of the same type can be stacked one on top of the other. The anti-wind joint (RA) must, in this case, have higher capacity (check up with the maker).

## **F** 2) EVACUATION FORCEE

L'alimentation du gaz à le four doit être asservie au système d'évacuation forcée et doit s'interrompre au cas où le débit de celui-ci descendait sous les valeurs prescrites en 4.3 de la norme UNI - CIG 8723. La réadmission du gaz à le four doit se faire uniquement manuellement. En cas d'installation sous hotte, la partie terminale du conduit d'évacuation de le four doit se trouver au moins à 1.8 m de la surface d'appui (terre), la section d'ouverture du conduit d'évacuation des produits de combustion doit être placée dans le périmètre de base de la hotte elle-même.

➔ **FOURS SUPERPOSES:** On peut superposer au maximum deux unités de même type. Le raccordement coupe-vent (RA) doit, dans ce cas, être celui majoré (vérifier avec le constructeur).

## **D** 2) ZWANGSABZUG

Die Speisung des Geräts mit Gas muß direkt dem System zum Zwangsabzug untergeordnet sein und muß unterbrochen werden, wenn dessen Leistung unter die in Punkt 4.3 der Norm UNI - CIG 8723 vorgeschriebenen Werte sinkt. Die Wiederherstellung der Gasbeschickung des Geräts darf nur manuell möglich sein. Im Fall einer Installierung unter einer Abzugshaube muß der Endteil der Abzugsleitung des Geräts sich mindestens 1.8 m von der Auflagefläche (Boden) entfernt befinden. Der Mündungsquerschnitt der Abzugsleitung der Verbrennungsgase muß innerhalb des Basisperimeters der Haube selbst angeordnet werden.

➔ **ÜBEREINANDER ANGEORDNETE ÖFEN:** Es dürfen maximal zwei Geräte des gleichen Typs übereinander angeordnet werden. Beim Anti-Wind-Verbindungsstück (RA) muß es sich in diesem Fall um das vergrößerte handeln (mit dem Hersteller überprüfen).

## **B** 2) EVACUACION FORZADA

La alimentación del gas al horno debe ser directamente conectada con el sistema de evacuación forzada y debe interrumpirse en el caso en que la capacidad de éste descienda por debajo de los valores prescritos en 4.3 de la norma UNI - CIG 8723. La readmisión del gas al horno debe poderse hacer sólo manualmente. En el caso de instalación bajo campana, la parte terminal del conducto de descarga del aparato debe encontrarse a al menos 1.8 m de la superficie de apoyo (tierra), la sección de salida del conducto de descarga de los productos de combustión debe ser dispuesta dentro del perímetro de base de la campana misma.

➔ **HORNOS SUPERPUESTOS:** Se pueden superponer al máximo dos unidades del mismo tipo. La articulación antiviento (RA) debe ser en este caso extra-grande (verificar con el constructor).

## **I COLLEGAMENTO ELETTRICO**

(Operazione che deve essere eseguita da un elettricista specializzato).

- Il forno viene consegnato predisposto per il funzionamento alla tensione riportata nella targhetta caratteristiche.
- Per accedere alla morsettiera di allacciamento (A - Fig. 9) è necessario togliere il fianco (B - Fig. 10) svitando le apposite viti di fissaggio.
- Il cavo flessibile per l'allacciamento alla linea elettrica deve essere di caratteristiche non inferiori al tipo con isolamento in gomma H07RN - F e di sezione come da "DATI TECNICI".
- Il collegamento alla linea elettrica deve essere eseguito interponendo un interruttore automatico di portata adeguata (vedi "DATI TECNICI") nel quale la distanza di apertura tra i contatti sia di almeno 3 mm. Inoltre la tensione di alimentazione a forno funzionante, non deve discostarsi dal valore della tensione nominale di +/- 10 %.

## **GB ELECTRICAL CONNECTIONS**

(This operation must be carried out by a specialized electrician).

- The oven is delivered ready to work on the voltage indicated in the data plate.
- In order to reach the connection terminal board (A - Fig. 10), the side (B - Fig. 10) must be removed by undoing its fixing screws.
- The mains connection cable must be at least equivalent to the H07RN-F type with rubber insulation and recommended cross section as from "TECHNICAL DATA".
- Connection to the mains must be made via an automatic switch of suitable capacity (see "TECHNICAL DATA") with a distance between open contacts of at least 3 mm. Furthermore, power supply during operation must not be far off the nominal power supply value +/- 10 %.

## **F RACCORDEMENT ELECTRIQUE**

(Opération qui doit être effectuée par un électricien spécialisé).

- Le four est livré préparé pour fonctionner avec la tension indiquée sur la plaquette des caractéristiques.
- Pour accéder à la borne de raccordement (A - Fig. 10) il est nécessaire d'enlever le côté (B - Fig. 10) en dévissant les vis de fixation prévues à cet usage.
- Le câble flexible pour le raccordement à la ligne électrique ne peut être de caractéristique inférieure au type avec isolation en caoutchouc H07RN - F et de section comme dans "DONNEES TECHNIQUES".
- Le raccordement à la ligne électrique doit être exécuté en intercalant un interrupteur automatique de capacité adéquate (voir "DONNEES TECHNIQUES") dans lequel la distance d'ouverture entre les contacts doit être d'au moins 3 mm. De plus, la tension d'alimentation lors du fonctionnement de le four, ne doit pas s'éloigner de la valeur de la tension nominale de +/- 10%.

## **D** ELEKTRISCHER ANSCHLUSS

(Dieser Vorgang muß von einem fachlich qualifizierten Elektriker ausgeführt werden).

- Der Ofen wird zum Betrieb bei der im Typenschild angegebenen Spannung vorbereitet ausgeliefert.
- Um Zugang zum Anschluß-Klemmenbrett (A - Abb. 10) zu erhalten, muß das Seitenteil (B - Abb. 10) durch Abschrauben der entsprechenden Befestigungsschrauben entfernt werden.
- Das biegsame Kabel zum Anschluß an die elektrische Netzleitung muß Eigenschaften aufweisen, die nicht unter denen des Typs mit Isolierung in Gummi in- H07RN - F liegen, und einen Querschnitt entsprechend der "TECHNISCHEN DATEN" haben.
- Der Anschluß an die elektrische Netzleitung muß durch Zwischenschaltung eines automatischen Schalters von geeigneter Leistung (siehe "TECHNISCHE DATEN"), bei dem der Öffnungsabstand zwischen den Kontakten mindestens 3 mm beträgt, ausgeführt werden. Außerdem darf die Speisespannung bei in Betrieb befindlicher Maschine nicht mehr als +/- 10 % vom Wert der Nennspannung abweichen.

## **E** CONEXION ELECTRICA

(Operación que debe ser realizada por un electricista especializado).

- Le four se entrega listo para el funcionamiento con la tensión indicada en la plaqueta características.
- Para acceder al tablero de bornes de enlace (A - Fig. 10) es necesario quitar el flanco (B - Fig. 10) desenroscando los correspondientes tornillos de fijación.
- El cable flexible para el enlace a la línea eléctrica no debe ser inferior al tipo con aislamiento en goma H07RN - F y poseer una sección como se indica en los "DATOS TECNICOS".
- La conexión a la línea eléctrica debe ser realizada interponiendo un interruptor automático de capacidad adecuada (ver "DATOS TECNICOS") en la cual la distancia de apertura entre los contactos sea al menos de 3 mm.  
Además la tensión de alimentación con la máquina en función, no debe alejarse del valor de la tensión nominal +/- 10 %.

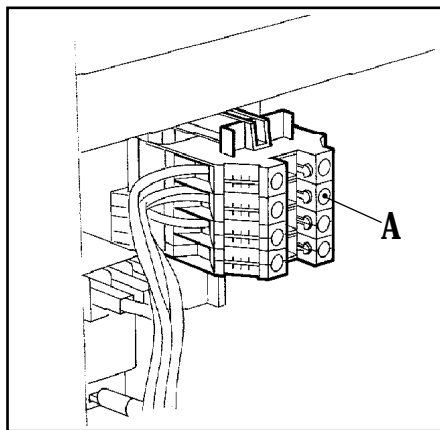


Fig./Abb. 9

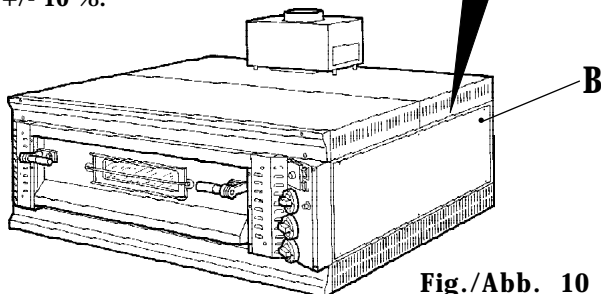





Fig./Abb. 10


**I**

- É indispensable collegare il forno a terra. A tale scopo all'interno, sulla morsettiera di allacciamento (A), vi è un morsetto  al quale deve essere allacciato il filo di messa a terra giallo/verde (Fig. 11). Il forno deve essere inoltre incluso in un sistema equipotenziale la cui efficacia deve essere opportunamente verificata secondo quanto riportato nella normativa in vigore.


Il collegamento viene effettuato mediante una vite contrassegnata  (Fig. 12).

**GB**

- It is absolutely necessary to connect the oven to an earth system.  
To this purpose, on the terminal board (A) inside has been placed a  terminal to which the yellow/green earth wire should be connected (Fig. 11).  
The oven must also be part of a unipotential system, suitably tested for compliance with current regulations.


Connection is made with a screw marked  (Fig. 12).


**F**

- Il est indispensable de relier le four à la terre. Dans ce but, il se trouve à l'intérieur, sur la borne de raccordement (A), un serre-fils  auquel doit être relié le fil de mise à la terre jaune/vert (Fig. 11). De plus, le four doit être inclus dans un système équipotentiel dont l'efficacité doit être opportunément vérifiée selon ce qui est reporté dans les normes en vigueur.

Le raccordement est effectué au moyen d'une vis marquée  (Fig. 12).

**D**

- Es ist unverzichtbar, der Öfen an eine Erdungsanlage anzuschließen.  
Zu diesem Zweck befindet sich auf dem Anschluß-Klemmenbrett (A) eine Klemme , an der der gelb/grüne Erdungsdraht angeschlossen wird (Abb. 11).  
Der Ofen muß außerdem in ein Äquipotentialsystem, dessen Leistungsfähigkeit gemäß den Vorgaben der geltenden Normen entsprechend überprüft werden muß, eingeschlossen werden.

Der Anschluß wird mittels einer mit  (Abb. 12) gekennzeichneten Schraube ausgeführt.

**E**

- Es indispensable conectar a tierra el horno. Para esto, dentro del terminal de conexión (A) se encuentra un borne  $\oplus$  al que debe ser conectado el cable de puesta a tierra amarillo/verde (Fig. 11). Además el horno debe ser incluido en un sistema equipotencial cuya eficacia se verificará adecuadamente según lo indicado en la normativa en vigor.

El enlace es efectuado mediante un tornillo contraseñado  $\nabla$  (Fig. 12).

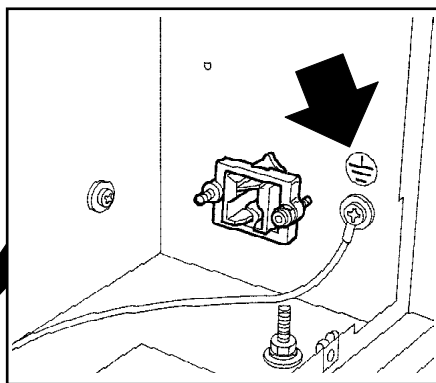
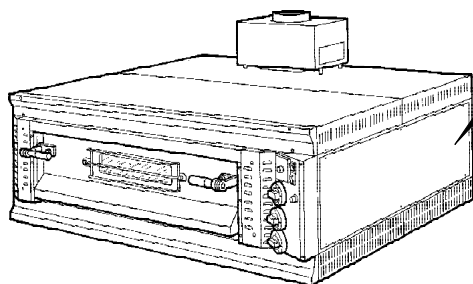


Fig./Abb. 11

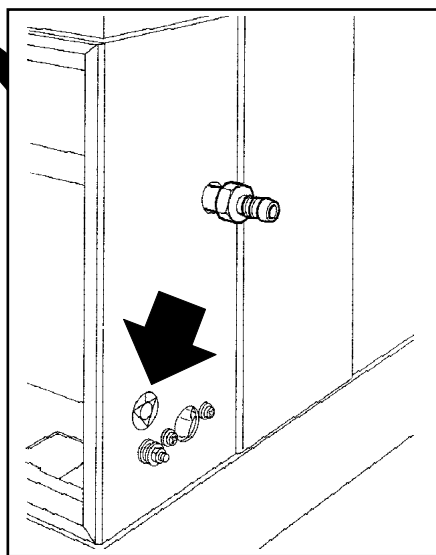
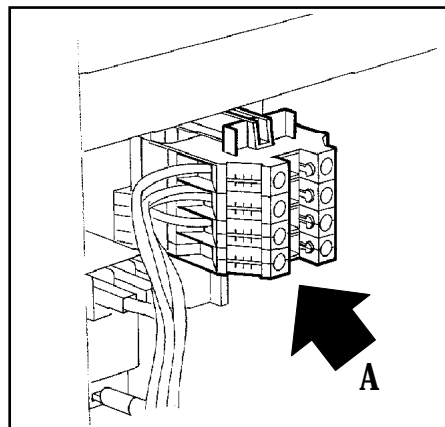


Fig./Abb. 12



## **I** COLLEGAMENTO ALL'IMPIANTO DEL GAS (Fig. 13)

(Operazione che deve essere eseguita da un tecnico specializzato).

L'allacciamento del forno deve essere effettuato a mezzo tubazioni metalliche in acciaio zincato o rame, collocate a vista. Ogni forno deve essere collegato nell'impianto ad un proprio rubinetto di intercettazione posto in posizione che consenta facilità di manovra ed agevole chiusura a fine lavoro. Il collegamento tra le tubazioni dei forni e quelle del gas, devono essere realizzate con giunto metallico a tre pezzi, per facilitare lo smontaggio e rimontaggio del forno.

La tenuta sui filetti di giunzione può essere assicurata mediante materiali dichiarati specificatamente idonei dal loro fabbricante anche per i gas GPL.

Il forno deve essere alimentato con il tipo di gas adatto (vedi targhetta caratteristiche - Fig. 14) e nel rispetto degli elementi riportati nella targhetta DATI TECNICI.

## **GB** GAS MAINS CONNECTION (Fig. 13)

(This operation must be carried out by a specialized engineer).

The appliance must be connected by means of metal tubing in galvanized steel or copper, placed in full view. Each appliance must be connected to a proper supply tap positioned in such a way that it can easily be operated and closed off when work is finished. Any connection between appliance pipes and mains pipes must be realized with a three parts metal joint, to make assembling and disassembling easier. The threaded joint sealing power can be ensured with materials specifically suitable for GPL gas, as stated by the joint maker.

The oven must be fed with the appropriate type of gas (see dataplate - Fig. 14) in accordance with the data given on the TECHNICAL DATA plate.

## **F** RACCORDEMENT A L'INSTALLATION DU GAZ (Fig. 13)

(Opération qui doit être exécutée par un technicien spécialisé).

Le raccordement de l'appareil doit être effectué au moyen de tubages métalliques en acier inoxydable ou en cuivre, placés à vue. Chaque appareil doit être branché à l'installation par son propre robinet d'interception placé dans une position qui consent une facilité de manœuvre ainsi qu'une fermeture aisée en fin de travail. Le raccordement entre les tubes des appareils et ceux du gaz, doivent être réalisés avec des joints métalliques à 3 pièces, afin de faciliter le montage et démontage de l'appareil. La tenue sur les filets de jonctions peut être assurée par des matériaux déclarés spécifiquement appropriés pour le gaz GPL par leur fabricant.

Le four doit être alimenté avec le type de gaz adapté (voir plaquette des caractéristiques - Fig. 14) et dans le respect des éléments reportés sur la plaquette DONNEES TECHNIQUES.

## **D** ANSCHLUSS AN DIE GASANLAGE (Abb. 13)

(Dieser Vorgang muß von einem fachlich qualifizierten Techniker ausgeführt werden). Der Anschluß des Ofens muß mittels Metallrohren in verzinktem Stahl oder Kupfer, die sichtbar verlegt werden, erfolgen. Jedes Ofen muß in der Anlage an einen eigenen Sperrhahn angeschlossen werden, der sich in einer Position befindet, die eine leichte Handhabung und ein bequemes Schließen bei Arbeitsbeendigung gewährleistet. Die Verbindung zwischen den Rohrleitungen der Ofen und den Gasleitungen müssen mit dreiteiliger Metallkupplung ausgeführt werden, um die Demontage und Wiedermontage des Geräts zu erleichtern. Die Dichtung auf den Verbindungsgewinden kann mittels Materialien, die von ihrem Hersteller als speziell auch für Flüssiggas geeignet erklärt wurden, gewährleistet werden.

Der Ofen muß mit dem geeigneten Gastyp (siehe Daten des Typenschildes - Abb. 14) und unter Beachtung der auf dem Schild TECHNISCHE DATEN angegebenen Elemente gespeist werden.

**E** CONEXION A LA INSTALACION DE GAS (Fig. 13)

(Operación que debe ser realizada por un técnico especializado).

El enlace del aparato debe ser efectuado por medio de tuberías metálicas en acero cincado o cobre, colocadas a la vista. Cada equipamiento debe ser conectado en la instalación a una llave propia de interceptación colocada en una posición que permita facilidad de maniobra y un cerrado ágil al finalizar del trabajo. La unión entre las tuberías de los aparatos y las del gas, debe ser realizada con junta metálica dividida en tres partes para facilitar el desmontaje y el montaje del aparato. La hermeticidad en los filetes de unión puede asegurarse mediante materiales considerados específicamente idóneos por su fabricante, comprendido el gas GPL.

El horno debe estar alimentado con un tipo de gas adecuado (ver plaqueta características - Fig. 14) y respetando los elementos indicados en la plaqueta DATOS TECNICOS.

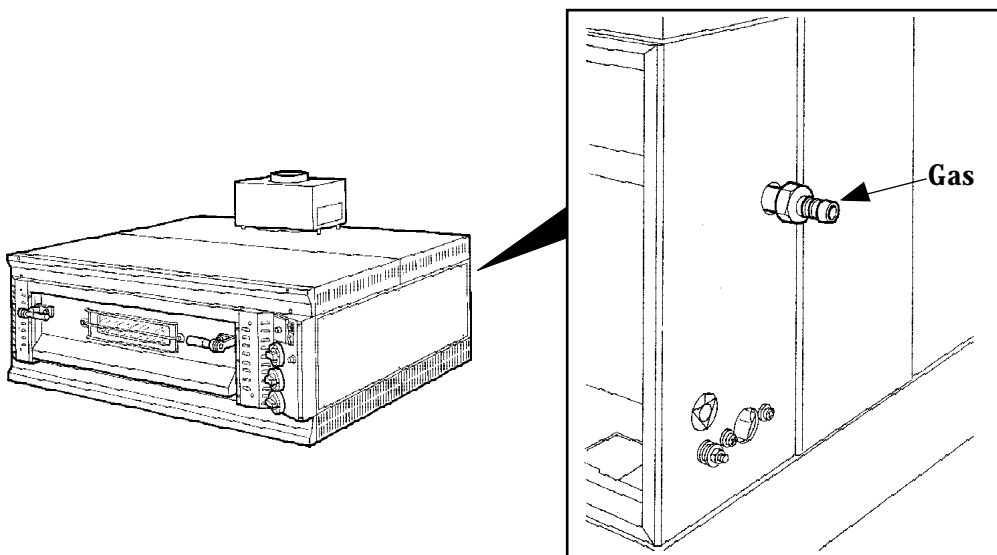


Fig./Abb. 13

Cat./Kat.	Gas/Gaz	G30	G51	G20	G25		□
I3B/P	P mbar	30	30	/	/	NO	□
II2H3B/P	P mbar	30	30	20	/	SE	□
II2H3B/P	P mbar	30	30	20	/	FI	□
II2H3+	P mbar	30	37	20	/	IT	□
II2E+3+	P mbar	28	37	20	25	FR	□
II2E+/I3+	P mbar	28	37	20	25	BE	□
II2H3B/P	P mbar	30	30	20	/	DK	□
II2H3+	P mbar	28	37	20	/	ES	□
II2H3+	P mbar	28	37	20	/	IE	□
II2L3B/P	P mbar	30	30	/	25	NL	□
II2H3+	P mbar	30	37	20	/	PT	□
II2H3+	P mbar	28	37	20	/	GB	□
II2ELL3B/P	P mbar	50	50	20	20	DE	□
I3+	P mbar	28	37	/	/	GR	□
II2H3B/P	P mbar	50	50	20	/	AT	□

Fig./Abb. 14

## **I** CONTROLLO DELLA PRESSIONE DI ALIMENTAZIONE

La pressione di alimentazione si misura con un manometro a liquido (ad esempio un manometro ad U, definizione minima 0.1 mbar).

- 1) Togliere la vite di tenuta (A - Fig. 15) della presa di pressione di alimentazione (dopo aver tolto il fianco destro)
- 2) Collegare il manometro ad U.
- 3) Aprire il gas.
- 4) Misurare la pressione di alimentazione.
- 5) Togliere il manometro ad U.
- 6) Riavvitare la vite di tenuta (A).

## **G** FEEDING PRESSURE CONTROL

Feeding pressure is measured with a liquid column manometer (for example a U manometer, with a minimum 0.1 mbar definition).

- 1) Remove the fastening screw (A - Fig. 15) on the feeding pressure outlet (after removing the appliance right side).
- 2) Connect the U manometer.
- 3) Turn on the gas.
- 4) Measure the feeding pressure.
- 5) Remove the U manometer.
- 6) Fasten back the screw (A).

## **F** CONTROLE DE LA PRESSION D'ALIMENTATION

La pression d'alimentation se mesure avec un manomètre à liquide (par exemple un manomètre à U, définition minimum 0.1 mbar).

- 1) Enlever la vis d'étanchéité (A - Fig. 15) de la prise de pression d'alimentation (après avoir enlevé le côté droit).
- 2) Relier le manomètre à U.
- 3) Ouvrir le gaz.
- 4) Mesurer la pression d'alimentation.
- 5) Enlever le manomètre à U.
- 6) Revisser la vis d'étanchéité (A).

## **D** KONTROLLE DES BESCHICKUNGSDRUCKS

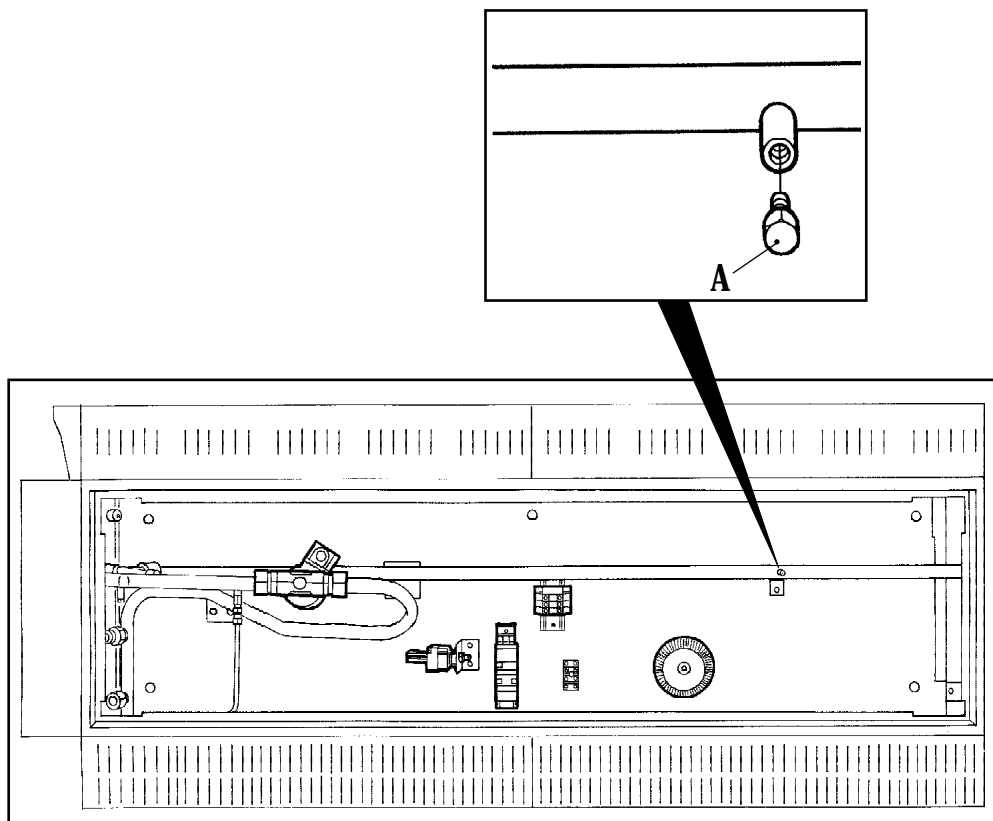
Der Beschickungsdruck wird mit einem Flüssigkeitsmanometer gemessen (zum Beispiel mit einem U-Rohr-Manometer, Mindestdefinition 0.1 mbar).

- 1) Die Dichtungsschraube (A - Abb. 15) des Abgreifpunkts des Beschickungsdrucks entfernen (nachdem das rechte Seitenteil entfernt wurde).
- 2) Das U-Rohr-Manometer anschließen.
- 3) Die Gaszufuhr öffnen.
- 4) Den Beschickungsdruck messen.
- 5) Das U-Rohr-Manometer entfernen.
- 6) Die Dichtungsschraube wieder anschrauben (A).

## **E** CONTROL DE LA PRESION DE ALIMENTACION

La presión de alimentación se mide con un manómetro a líquido (por ejemplo un manómetro a U, definición mínima 0.1 mbar).

- 1) Quitar los tornillos de cierre (A - Fig. 15) de la toma de presión de alimentación (después de haber quitado el flanco derecho)
- 2) Conectar el manómetro a U.
- 3) Abrir el gas.
- 4) Medir la presión de alimentación.
- 5) Quitar el manómetro a U.
- 6) Reenroscar los tornillos de cierre (A).



**Fig./Abb. 15**

---

## **I** CONTROLLO PERDITE DI GAS

---

Dopo le operazioni di installazione è necessario controllare che non vi siano perdite di gas nell'ambiente; ciò è verificabile mediante pennellate di acqua saponata sui giunti o raccordi, una minima perdita verrà segnalata da bolle di schiuma.

Un altro sistema per la ricerca di perdite di gas é quello rappresentato dalla verifica sul contatore, ove esista: lo stesso, per un periodo di controllo della durata di 10 minuti circa, non deve segnalare alcun passaggio di gas.

➡ **Attenzione! Non usare mai fiamme libere per ricercare perdite di gas.**

## **TRASFORMAZIONE AI VARI TIPI DI GAS**

Il forno è collaudato e predisposto per il funzionamento a gas liquido alla pressione di 30-37mbar (vedi targhetta caratteristiche).

Se il gas per il quale il forno è regolato è differente da quello di allacciamento, occorre fare una trasformazione seguendo attentamente le avvertenze riportate alle pagine successive.

---

## **G** GAS LEAKS CONTROL

---

After any installation, a check must be run to see that there are no gas leaks; this can be done by brushing joints and connections with soapy water: the slightest leak will be signalled by bubbles.

Another way is to check the meter, if there is one: the meter should not signal any gas going through for a control period of about 10 minutes.

➡ **Warning! Never use a free flame to look for a gas leak.**

## **SWITCHING OVER TO OTHER TYPES OF GAS**

The oven is tested and set for working on liquid gas at a pressure of 30-37 mbar (see data plate).

If the user's gas mains provide a different type of gas, the oven must be modified, paying particular attention to the warnings reported on next pages.

---

## **F** CONTROLE DES PERTES DE GAZ

---

Après les opérations d'installation, il est nécessaire de contrôler qu'il n'y a pas de perte de gaz dans l'environnement ; ceci est vérifiable en donnant des coups de pinceau préalablement trempé dans de l'eau savonneuse sur les joints et raccords, une petite perte sera signalée par l'apparition de bulles.

Un autre système pour rechercher les pertes de gaz, consiste à contrôler le compteur; celui-ci, pendant une période de contrôle de plus ou moins 10 minutes, ne doit signaler aucun passage de gaz.

➡ **Attention ! Ne jamais utiliser de flammes libres pour rechercher des pertes de gaz.**

## TRANSFORMATION AUX DIFFERENTS TYPES DE GAZ

Le four est testé et prédisposé pour le fonctionnement au gaz liquide à la pression de 30-37 mbar (voir plaquette des caractéristiques).

Si le gaz pour lequel le four est réglé est différent de celui du raccordement, il est nécessaire de faire une transformation sur l'appareil en suivant attentivement les précautions indiquées à les pageaux suivantes.

### **D** KONTROLLE VON GASAUSTRITTEN

Nach den Arbeitsvorgängen zur Installation muß kontrolliert werden, daß keine Gasaustritte an die Umwelt vorliegen. Dies kann durch Aufstreichen von Seifenwasser auf die Kupplungen oder Anschlußstücke überprüft werden: Jedes kleinste Leck wird durch Schaumblasen angezeigt.

Ein weiteres System zur Suche nach Gasaustritten stellt die Überprüfung auf dem Zähler dar, falls vorhanden: Dieser darf über einen Kontrollzeitraum von ca. 10 Minuten keinerlei Durchfluß von Gas anzeigen.

➔ Achtung! Niemals offene Flammen zur Suche nach Gasaustritten verwenden.

## TRANSFORMATION FÜR DIE VERSCHIEDENEN GASTYPEN

Der Ofen wurde für den Betrieb mit Flüssiggas bei einem Druck von 30-37mbar (siehe Typenschild) geprüft und vorbereitet.

Falls das Gas, für das der Ofen eingestellt wurde, vom anzuschließenden Typ abweicht, muß am Ofen eine Transformation vorgenommen werden, wobei die auf der Folgeseite angegebenen Hinweise aufmerksam befolgt werden müssen.

### **E** CONTROL PERDIDAS DE GAS

Después de las operaciones de instalación es necesario controlar que no existan pérdidas de gas en el ambiente; esto se verifica mediante pinceladas de agua jabonosa sobre las juntas o uniones, la presencia de burbujas de jabón indicará una pérdida.

Otro sistema para la identificación de pérdidas de gas es el de la verificación del contador: durante un período de control de una duración de alrededor de 10 minutos, éste no debe señalar ningún pasaje de gas.

➔ Atención! No usar jamás llamas para la identificación de pérdidas de gas.

## TRANSFORMACION A LOS DISTINTOS TIPOS DE GAS

El horno está ensayado y preparado para el funcionamiento a gas líquido a una presión de 30-37mbar (ver plaqueta características). Si el gas para el que el horno está regulado es diferente de aquel de enlace, hay que realizar una transformación en el aparato siguiendo atentamente las advertencias indicadas en la página sucesiva.

---

## **I** SOSTITUZIONE UGELLI BRUCIATORI

---

**Bruciatori della Volta (A - Fig. 16) (esterni).**

Per accedere agli ugelli (che si trovano sotto il pannello trasversale (B)):

- 1) Togliere il pannello laterale destro (C) svitando le viti a vista.
- 2) Togliere il pannello (B) svitando le viti di fissaggio.
- 3) Svitare la vite (D) e portare verso l'esterno la staffa (E).

Gli ugelli (F) sono ora raggiungibili.

Svitarli e sostituirli con quelli adatti secondo la tabella dati tecnici.

---

## **II** REPLACING BURNER NOZZLES

---

**Top burners (A - Fig. 16) (outer).**

To get to the nozzles (located under the cross panel (B)):

- 1) Remove the right side panel (C) by undoing the screws in sight.
- 2) Remove the panel (B) by undoing the fixing screws.
- 3) Undo screw (D) and push bracket (E) towards the outside.

The nozzles (F) can now be reached.

They must be unscrewed and replaced with suitable ones, in line with the technical data table.

---

## **F** SUBSTITUTION DES GICLEURS DES BRULEURS

---

**Brûleurs de la voûte (A - Fig. 16) (extérieurs).**

Pour accéder aux gicleurs (qui se trouvent sous le panneau transversal (B)) :

- 1) Enlever le panneau latéral droit (C) en dévissant les 2 vis visibles.
- 2) Enlever le panneau (B) en dévissant les 4 vis de fixation.
- 3) Dévisser la vis (D) et porter l'étrier vers l'extérieur (E).

Les gicleurs (F) sont maintenant accessibles. Les dévisser et les remplacer avec ceux qui sont adaptés selon le tableau des données techniques, en plaçant correctement le joint d'étanchéité (G) entre le gicleur et la rampe.

---

## **D** AUSTAUSCH DER BRENNERDÜSEN

---

**Brenner des Gewölbes (A - Abb. 16) (extern).**

Um Zugang zu den Düsen (die sich unter der Querplatte (B) befinden) zu erhalten, wird wie folgt vorgegangen:

- 1) Die rechte seitliche Platte (C) entfernen, indem die beiden sichtbaren Schrauben aufgeschraubt werden.
- 2) Die Platte (B) entfernen, indem die vier Befestigungsschrauben aufgeschraubt werden.
- 3) Die Schraube (D) aufschrauben und den Bügel (E) nach außen bringen.

Die Düsen (F) sind jetzt erreichbar. Abschrauben und gegen jene, die entsprechend der Tabelle der technischen Daten geeignet sind.

---

## **E** SUSTITUCION TOBERAS QUEMADORES

Quemadores de la Bóveda (A - Fig. 16) (externos).

Para encender las toberas (que se encuentran bajo el panel transversal (B)):

- 1) Quitar el panel lateral derecho (C) desenroscando los tornillos a la vista.
- 2) Quitar el panel (B) desenroscando los tornillos de fijación.
- 3) Desenroscar el tornillo (D) y llevar hacia afuera el estribo (E).

Las toberas (F) en este momento son manejables.

Destornillarlas y sustituirlas con aquellas adecuadas según la tabla datos técnicos.

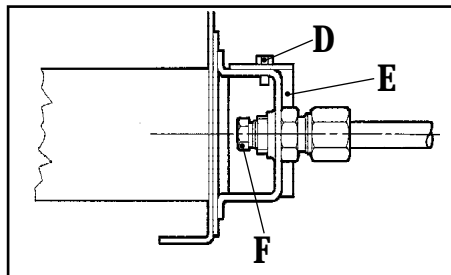
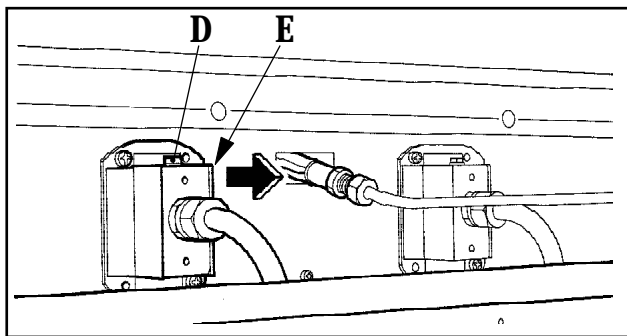
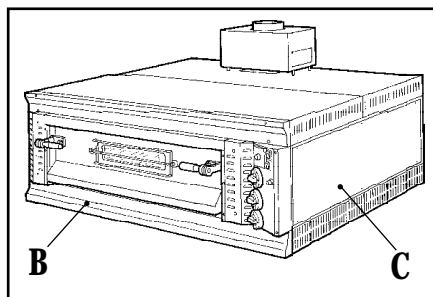
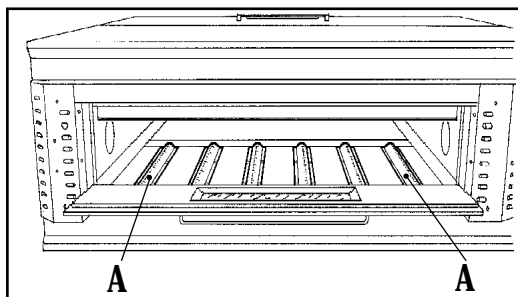


Fig./Abb. 16



---

## **I** Bruciatori della Suola (A - Fig. 17) (centrali)

---

Si accede agli ugelli come descritto al punto precedente.

**Bruciatore Pilota (Fig. 18):** Si accede al pilota togliendo il pannello (F).

Per cambiare l'ugello svitare il dado (B - Fig. 18), estrarre l'ugello (C) e sostituirlo secondo la tabella "DATI TECNICI".

**Bruciatori Interaccensione (Fig. 19):** Anche a questi si accede togliendo il pannello (F). L'ugello interno (E) è così raggiungibile: svitarlo e sostituirlo con quello più adatto secondo la tabella "DATI TECNICI".

---

## **G** Bottom burners (A - Fig. 17) (central)

---

The nozzles are reached as described above.

**Pilot burner (Fig. 18):** Remove the panel to access the pilot flame (F).

To change the nozzle, undo the nut (B - Fig. 18), take out the nozzle (C) and replace it according to the "TECHNICAL DATA" table".

**Inter-ignition burners (Fig. 19):** These are also accessed by removing the panel (F). Once the inner nozzle (E) is reached, unscrew it and replace it with a suitable one, according to the "TECHNICAL DATA" table.

---

## **F** Brûleurs du sol (A - Fig. 17) (centraux)

---

On accède aux brûleurs selon la description précédente.

**Brûleur Pilote (Fig. 18):** On accède au pilote en enlevant le panneau (F).

Pour changer le gicleur, dévisser l'écrou (B - Fig. 18), extraire le gicleur (C) et le remplacer selon le tableau "DONNEES TECHNIQUES".

**Brûleurs inter allumage (Fig. 19):** on accède également à ceux-ci en enlevant le panneau (F). Le gicleur interne (E) est ainsi accessible: le dévisser et le remplacer avec celui qui est le plus adapté selon le tableau "DONNEES TECHNIQUES".

---

## **D** Brenner der Sohle (A - Abb. 17) (zentral)

---

Zu den Düsen erhält man wie im vorstehenden Punkt beschrieben Zugang.

**Zündbrenner (Abb. 18):** Zum Zündbrenner erhält man durch Abnehmen der Platte (F) Zugang. Zum Auswechseln der Düse die Mutter (B - Abb. 18) abschrauben, die Düse (C) herausziehen und gemäß der Tabelle "TECHNISCHE DATEN" auswechseln.

**Brenner zur wechselseitigen Einschaltung (Fig. 19):** Auch zu diesen erhält man durch Abnehmen der Platte (F) Zugang. Die innere Düse (E) ist so erreichbar: Abschrauben und gegen die laut der Tabelle "TECHNISCHE DATEN" am besten geeignete auswechseln.

---

## **E** Quemadores de la Solera (A - Fig. 17) (centrales)

---

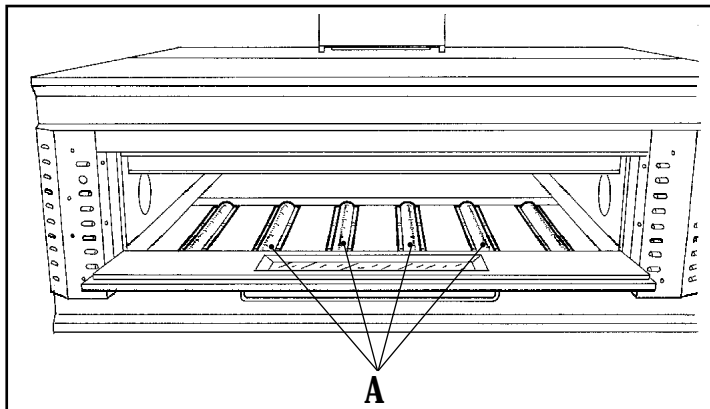
Se accede a los toberas como se describe en el punto precedente.

**Quemador Piloto (Fig. 18):** Se accede al piloto quitando el panel (F).

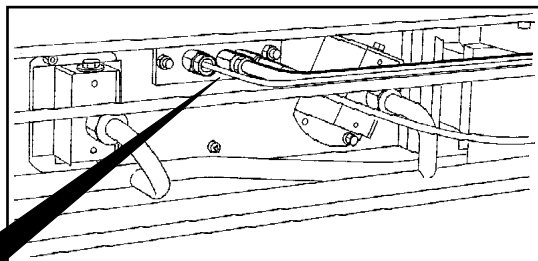
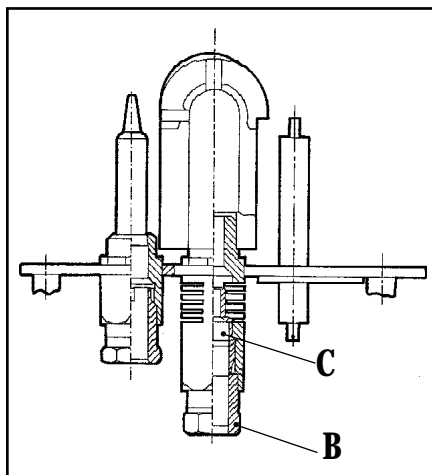
Para cambiar la tobera desenroscar la tuerca (B - Fig. 18), extraer la tobera (C) y sustituirla según lo indicado en la tabla "DATOS TECNICOS".

**Quemadores Interencendido (Fig. 19):** También a éstos se accede quitando el panel (F). La tobera interna (E) es accesible de esta forma: destornillarla y sustituirla con una más adecuada según la tabla "DATOS TECNICOS".

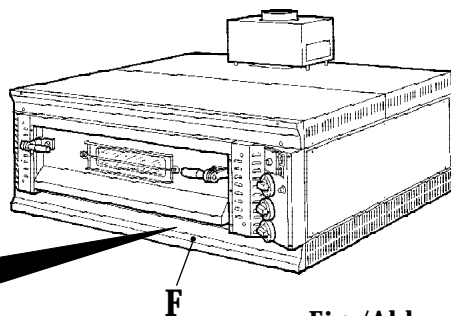
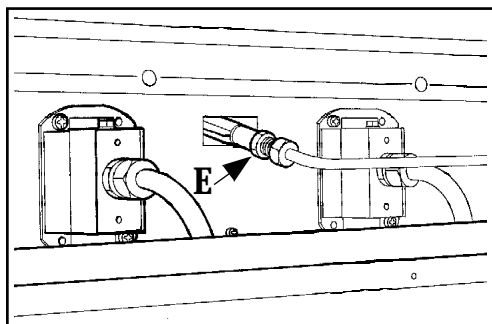
---



**Fig./Abb. 17**



**Fig./Abb. 18**



**Fig./Abb. 19**

---

## **I** REGOLAZIONE ARIA

---

### **Bruciatore Volta e Suola (Fig. 20)**

Svitare la vite (A) e far scorrere la staffa di regolazione (B) fino alla misura (x) secondo il tipo di gas (vedi tabella "DATI TECNICI").

### **Bruciatore Interaccensione e Bruciatore Pilota**

Questi bruciatori sono ad aria fissa e non necessitano di regolazione.

---

## **G** AIR ADJUSTMENT

---

### **Top and Bottom Burners (Fig. 20)**

Undo the screw (A) and let the adjusting bracket (B) slide to the (x) mark, depending on the type of gas (see the "TECHNICAL DATA" table).

### **Ignition Burner and Pilot Burner**

These burners are of the fixed air type and no adjustment is needed.

---

## **F** REGLAGE DE L'AIR

---

### **Brûleur de la Voûte et du Sol (Fig. 20)**

Dévisser la vis (A) et faire glisser l'étrier de réglage (B) jusqu'à la mesure (x) selon le type de gaz (voir tableau "DONNEES TECHNIQUES").

### **Brûleur de la Mise à Feu intermédiaire et Brûleur Pilote**

Ces brûleurs sont à air fixe et ne nécessitent pas de réglage.

---

## **D** EINSTELLUNG DER LUFT

---

### **Brenner Gewölbe und Sohle (Abb. 20)**

Die Schraube (A) aufschrauben und den Einstellbügel (B) bis zum Maß (x) gleiten lassen, je nach Gastyp (siehe Tabelle "TECHNISCHE DATEN").

### **Brenner zur wechselseitigen Einschaltung und Zündbrenner**

Diese Brenner arbeiten mit fester Lufteinstellung und erfordern keinerlei Regulierung.

---

## **E** REGULACION AIRE

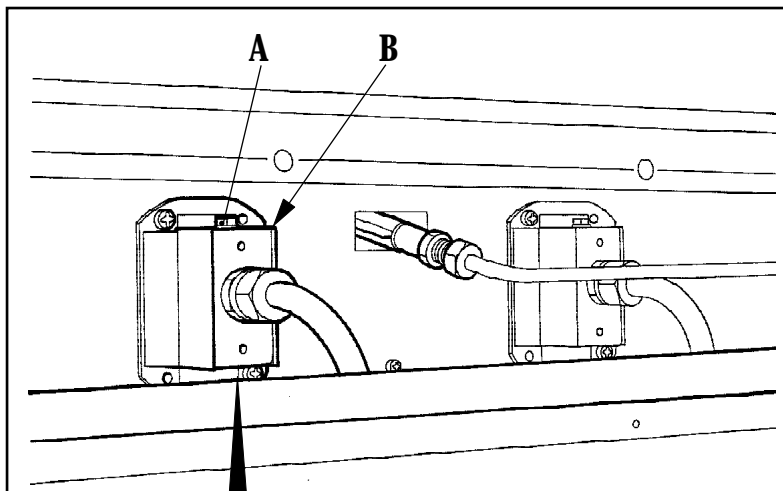
---

### **Quemador Bóveda y Solera (Fig. 20)**

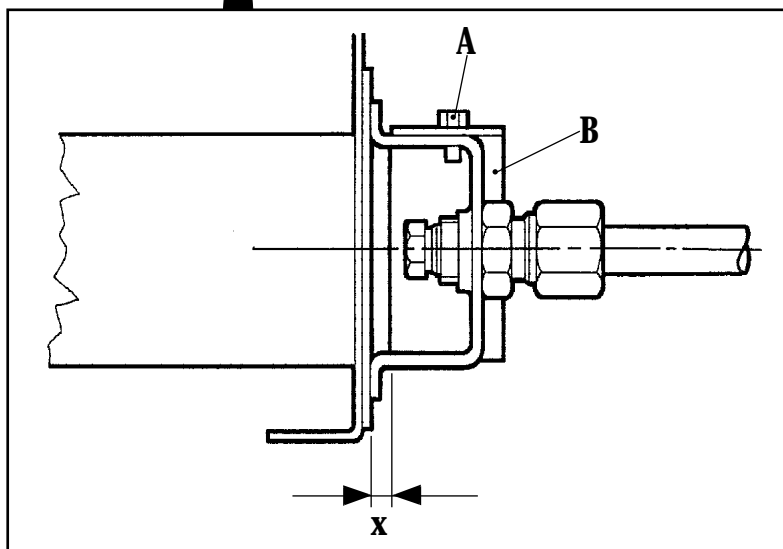
Destornillar el tornillo (A) y desplazar el estribo de regulación (B) hasta la medida justa (x) según el tipo de gas (ver tabla "DATOS TECNICOS").

### **Quemador Interencendido y Quemador Piloto**

Estos quemadores poseen una erogación de aire fija y no necesitan regulación.



**Fig./Abb. 20**



## **I** REGOLAZIONE MINIMO BRUCIATORI

### **Brucciatoire Suola e Bruciatoire Volta**

Il bruciatoire di interaccensione non ha un funzionamento al minimo quindi non necessita di regolazione. Per i bruciatoire della volta e della suola agire come di seguito descritto.

Per funzionamento a gas liquido il minimo è fisso e la vite (A - Fig. 21) resta avvitata a fondo; per funzionamento con altri tipi di gas il minimo è regolabile e va così regolato:

- 1) Accendere al massimo (Pos. C) mediante la manopola (4).
- 2) Accendere al massimo (Pos. C) mediante la manopola (5).
- 3) Portare successivamente la manopola (5) in posizione minimo (Pos. D).
- 4) Togliere la manopola (4) e attraverso il foro sul cruscotto, svitare la vite (A) fintanto che la fiamma resterà accesa stabilmente e sarà visivamente accettabile.
- 5) Fare qualche manovra veloce massimo-minimo (Pos. C-D) per verificare la stabilità della fiamma. Dopo la sostituzione degli ugelli e la regolazione dell'aria e del minimo, effettuare il controllo delle perdite come sopra descritto; quindi rimontare i pannelli.

## **B** BURNERS ADJUSTMENT TO MINIMUM

### **Bottom Burner and Top Burner**

The ignition burner does not work on minimum and therefore needs no adjustment. For the top and bottom burners instead do as follows. For liquid gas operation, the minimum is fixed and screw (A - Fig. 21) must remain tight; for operation with other types of gas, minimum can be adjusted in this way:

- 1) Switch bringing it to maximum (Pos. C) by using knob (4).
- 2) Switch bringing it to maximum (Pos. C) by using knob (5).
- 3) Bring the knob indicator (5) to minimum (Pos. D).
- 4) Take off knob (4) and, through the hole on the board, undo screw (A) until the flame becomes steady and by visual examination can be considered acceptable.
- 5) Try to quickly switch between maximum and minimum (Pos. C-D) to make sure the flame is stable. After replacing the nozzles and adjusting air and minimum, carry out a check on gas leaks as described above; finally, replace the panels.

## **R** REGLAGE MINIMUM DES BRULEURS

### **Brûleur du Sol et Brûleur de la Voûte**

Le brûleur de la mise à feu intermédiaire n'a pas un fonctionnement au minimum et ne nécessite donc pas de réglage. Pour les brûleurs de la voûte et du sol, agir comme il est décrit de suite. Pour un fonctionnement au gaz liquide, le minimum est fixe et la vis (A - Fig. 21) reste vissée à fond; pour un fonctionnement avec d'autres types de gaz le minimum est réglable et est ainsi réglé:

- 1) Allumer au maximum (Pos. C) au moyen de la poignée (4).
- 2) Allumer au maximum (Pos. C) au moyen de la poignée (5).
- 3) Mettre successivement la poignée (5) sur position minimum (Pos. D).
- 4) Enlever la poignée (4) et à travers le trou sur le tableau de bord, dévisser la vis (A) jusqu'à ce que la flamme reste allumée de manière stable et sera visiblement acceptable.
- 5) Faire quelques manœuvres rapidement maximum-minimum (Pos. C-D) pour vérifier la stabilité de la flamme. Après le remplacement des gicleurs et le réglage de l'air et du minimum, effectuer le contrôle des pertes comme il est décrit ci-dessus, après quoi remonter les panneaux.

## **D** EINSTELLUNG DER MINDESTLEISTUNG DER BRENNER

### **Brenner Sohle und Brenner Gewölbe**

Der Brenner zur wechselseitigen Einschaltung hat keinen Mindestbetrieb und erfordert daher keinerlei Regulierung. Bezüglich der Brenner des Gewölbes und der Sohle wie nachstehend beschrieben vorgehen. Beim Betrieb mit Flüssiggas ist die Mindestleistung fest eingestellt, und die Schraube (A - Abb. 21) bleibt fest angezogen; beim Betrieb mit anderen Gastypen ist die Mindestleistung einstellbar, wobei wie folgt vorgegangen wird:

- 1) Höchstleistung (Pos. C) mittels des Drehknopfes (4) einschalten.
- 2) Höchstleistung (Pos. C) mittels des Drehknopfes (5) einschalten.
- 3) Den Drehknopf (5) anschließend in Position Mindestleistung (Pos. D) bringen.
- 4) Den Drehknopf (4) abnehmen und über die Öffnung in der Armaturentafel die Schraube (A) aufschrauben, bis die Flamme stabil brennt und visuell akzeptabel ist.
- 5) Einige rasche Umschaltungen Maximum-Minimum (Pos. C-D) vornehmen, um die Stabilität der Flamme zu überprüfen. Nach Auswechseln der Düsen und Einstellung der Luft und der Mindestleistung die Kontrolle der Austritte wie oben beschrieben vornehmen; dann die Platten wieder montieren.

## **E** REGULACION MINIMO QUEMADORES

### Quegador Solera y Quemador Bóveda

El quemador de interencendido no posee funcionamiento al mínimo por tanto no necesita regulación. Para los quemadores de la bóveda y de la solera proceder como se describe a continuación.

Para el funcionamiento a gas líquido el mínimo es fijo y el tornillo (A - Fig. 21) queda atornillado a fondo; para el funcionamiento con otros tipos de gas el mínimo es regulable y por tanto debe regularse:

- 1) Encender al máximo (Pos. C) mediante la empuñadura (4).
- 2) Encender al máximo (Pos. C) mediante la empuñadura (5).
- 3) Llevar sucesivamente la empuñadura (5) a la posición mínimo (Pos. D).
- 4) Quitar la empuñadura (4) y a través del orificio en el panel de mandos, destornillar el tornillo (A) hasta que la llama quede encendida en forma estable y adecuadamente.
- 5) Realizar alguna maniobra veloz máximo-mínimo (Pos. C-D) para verificar la estabilidad de la llama. Después de la sustitución de las toberas y de la regulación del aire y del mínimo, efectuar el control de las pérdidas como se ha descrito anteriormente y luego volver a montar los paneles.

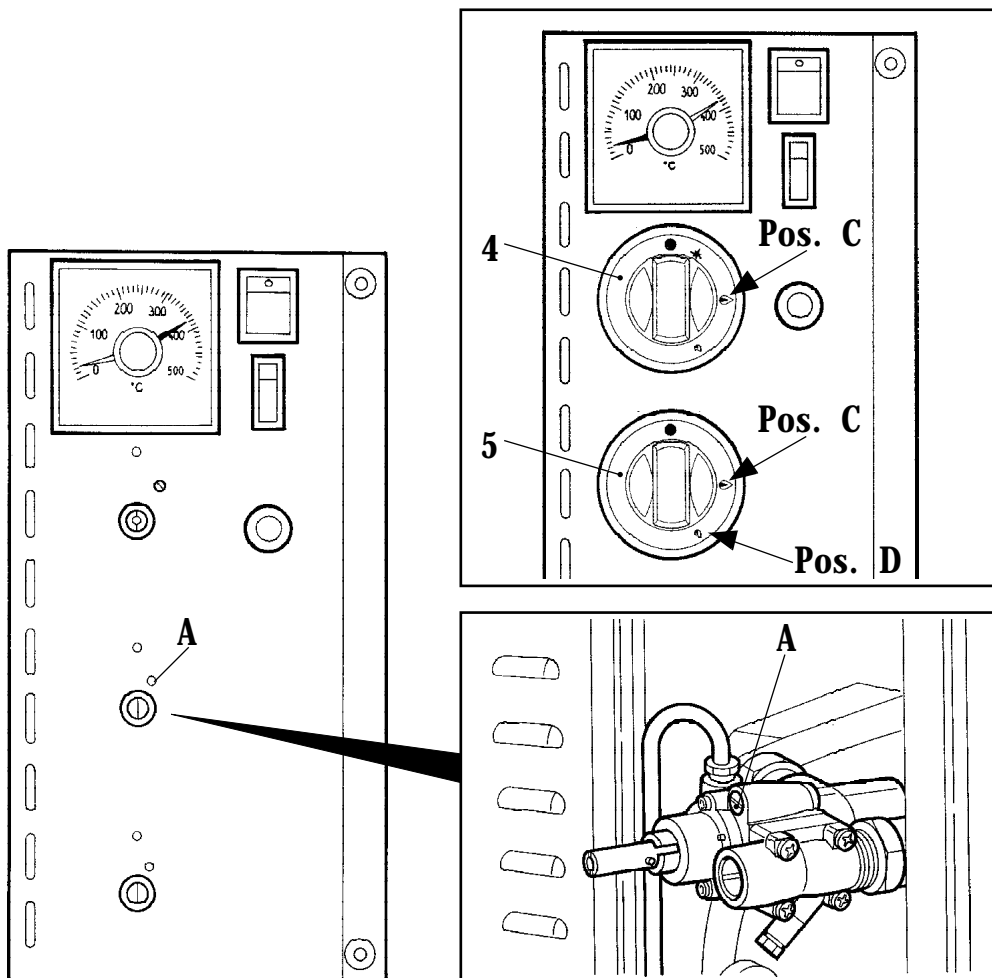


Fig./Abb. 21

## **I** SISTEMI DI SICUREZZA DEL FORNO

### **ELETTROVALVOLA DI SICUREZZA (A - Fig. 22)**

Una valvola con termocoppia consente di interrompere il flusso di gas al bruciatore principale nel caso si spengesse la fiammella pilota. Per ripristinare il funzionamento occorrerà ripetere le operazioni relative all'accensione del dispositivo pilota (vedi paragrafo "USO DEL FORNO").

### **TERMOSTATO DI SICUREZZA**

Ogni camera di cottura è dotata di un termostato di sicurezza che in caso di sovratemperatura eccessiva (sopra i 450°C) provvede a sezionare l'alimentazione del gas. Per riaccendere il forno si devono prima eliminare le cause che hanno attivato la sicurezza, poi togliere il fianco destro del forno e premere il pulsante rosso (B - Fig. 23) di riarmo del termostato.

## **G** OVEN SAFETY SYSTEM

### **SAFETY ELECTRIC VALVE (A - Fig. 22)**

A thermocouple equipped valve will allow gas supply to be discontinued to the main burner, should the pilot flame go off. To restore working conditions it will be necessary to repeat the operations required for switching on the pilot system (see "OVEN USE").

### **SAFETY THERMOSTAT**

Each cooking chamber is equipped with a safety thermostat that, in case of overheating (over 450°C), will cut power supply to the gas. To switch on the oven again, the cause of the intervened safety problem must first be removed, then the oven right side can be taken off and the thermostat reactivated by pressing the red button (B - Fig. 23).

## **F** SYSTEMES DE SECURITE DE LE FOUR

### **SOUPAPE ELECTRIQUE DE SECURITE (A - Fig. 22)**

Une soupape avec thermocouple consent l'interruption du flux de gaz au brûleur principal au cas où la flamme pilote s'éteignait. Pour remettre en route le fonctionnement il faudra répéter les opérations relatives à l'allumage du dispositif pilote (voir "UTILISATION DU FOUR").

### **THERMOSTAT DE SECURITE**

Chaque chambre de cuisson est munie d'un thermostat de sécurité qui en cas de surchauffe excessive (au-dessus des 450°C) pourvoira à couper l'alimentation de gaz. Pour allumer de nouveau le four, éliminer les causes qui ont activé la sécurité, ensuite enlever le côté droit du four et appuyer le bouton rouge (B - Fig. 23) de réarmement du thermostat.

## **D** SICHERHEITSSYSTEME DES OFENS

### **SICHERHEITS-SOLENOIDVENTIL (A - Abb. 22)**

Ein Ventil mit Thermoelement ermöglicht es, den Gasfluß zum Hauptbrenner zu unterbrechen, falls das Zündflämmchen erlöschen sollte. Zur Wiederaufnahme des Betriebs müssen die Arbeitsvorgänge zur Einschaltung der Zündvorrichtung wiederholt werden (siehe "GEBRAUCH DES OFENS").

### **SICHERHEITS-THERMOSTAT**

Jede Backkammer ist mit einem Sicherheits-Thermostat ausgestattet, der im Fall einer exzessiven Übertemperatur (über 450°C) dafür sorgt, die Speisung den gas abzutrennen. Zur Wiedereinschaltung des Ofens müssen zuerst die Ursachen, die die Sicherheitsvorrichtung aktiviert haben, beseitigt werden; dann das rechte Seitenteil des Ofens abnehmen und den roten Druckknopf (B - Abb. 23) zum Reset des Thermostats betätigen.

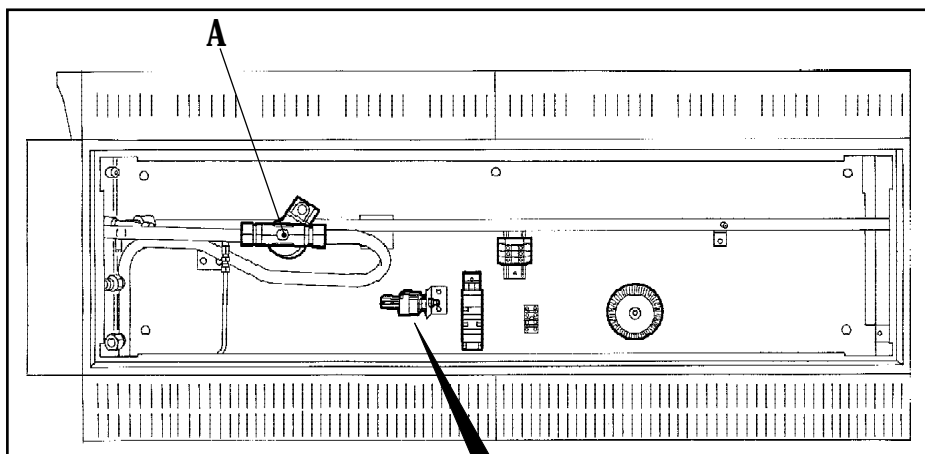
## **E** SISTEMAS DE SEGURIDAD DEL HORNO

### **ELECTROVALVULA DE SEGURIDAD (A - Fig. 22)**

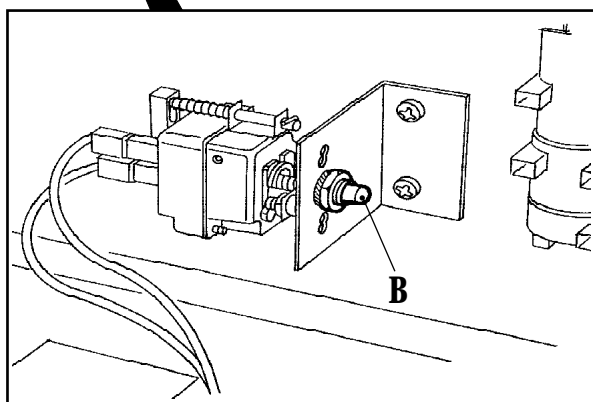
Una válvula con termopar permite interrumpir el flujo de gas al quemador principal en el caso que se apagase la llama piloto. Para restablecer el funcionamiento habrá que repetir las operaciones del encendido del dispositivo piloto (ver "USO DEL HORNO").

### **TERMOSTATO DE SEGURIDAD**

Cada cámara de cocción está dotada de un termostato de seguridad el que en caso de temperatura excesiva (sobre los 450°C) subdivide la alimentación de gas. Para reencender el horno se deben eliminar previamente las causas que han activado el sistema de seguridad, luego quitar el flanco derecho del horno y oprimir el pulsador rojo (B - Fig. 23) de rearme del termostato.



**Fig./Abb. 22**



**Fig./Abb. 23**



---

## **I** ISTRUZIONI PER L'UTENTE

---

Si raccomanda all'utente di verificare che l'installazione del forno sia stata fatta in modo idoneo e comunque da un tecnico qualificato o autorizzato; la ditta costruttrice non risponde dei danni derivanti da cattiva installazione, imperfetta manutenzione, imperizia d'uso.

Prima di mettere in funzione il forno, **LEGGERE ATTENTAMENTE LE ISTRUZIONI PER L'USO CONTENUTE NEL PRESENTE OPUSCOLO** con particolare attenzione alle norme relative ai dispositivi di sicurezza.

Chiudere sempre i rubinetti di alimentazione gas, nonché l'interruttore elettrico principale alla fine dell'utilizzazione del forno, soprattutto durante le operazioni di manutenzione e riparazione.

Seguire attentamente le norme di cottura, almeno nel primo periodo d'uso, fino a chè la pratica e l'esperienza non vi consentano di impostare personalmente temperature e portate del gas.

---

## **GB** USER INSTRUCTIONS

---

The user is advised to check that oven has been carried out correctly and anyway by a qualified or authorized engineer; the maker will not be responsible for damages in case of bad installation, incorrect maintenance or misuse.

Before setting up the oven, **READ CAREFULLY THE USER INSTRUCTIONS CONTAINED IN THIS BOOKLET**, paying special attention to all safety regulations.

Always close off the gas taps, as well as the main electric switch, when the oven work is finished, especially during maintenance and repair operations.

Carefully follow the cooking rules, at least during the initial period of use, until practice and experience enable you to personally set temperatures and gas delivery.

---

## **F** INSTRUCTIONS POUR L'UTILISATEUR

---

On recommande à l'utilisateur de vérifier que l'installation de le four soit faite de façon convenable et de toute manière par un technicien qualifié ou autorisé; la société constructrice ne répond pas dégâts dérivant d'une mauvaise installation, d'un entretien imparfait et d'une utilisation sans expérience. Avant de mettre en fonction le four, **LIRE ATTENTIVEMENT LES INSTRUCTIONS CONTENUES DANS LA PRESENTE BROCHURE POUR L'UTILISATION** avec une particulière attention en ce qui concerne les normes relatives aux dispositifs de sécurité. Toujours fermer les robinets d'alimentation de gaz, ainsi que l'interrupteur électrique principal à la fin de l'utilisation du four, surtout durant les opérations d'entretien et de réparation. Suivre attentivement les normes de cuisson, au moins pendant la première période d'utilisation, jusqu'à ce que la pratique et l'expérience ne vous consentent de régler personnellement les températures et le débit du gaz.

## **D HINWEISE FÜR DEN BENUTZER**

Dem Benutzer wird dringend angeraten, zu überprüfen, daß die Installierung des Ofens in geeigneter Weise und in jedem Fall durch einen fachlich qualifizierten oder autorisierten Techniker vorgenommen wurde. Die Herstellerfirma haftet nicht bei Schäden, die sich aus einer mangelhaften Installierung, unzulänglichen Wartung und Unerfahrenheit im Gebrauch ergeben. Vor Inbetriebnahme des Ofens **DIE IN DIESEM HANDBUCH ENTHALTENEN ANWEISUNGEN ZUM GEBRAUCH AUFMERKSAM LESEN**, wobei besonders auf die die Sicherheitsvorrichtungen betreffenden Normen geachtet werden muß. Die Hähne der Gasbeschickung sowie den elektrischen Hauptschalter bei Beendigung der Benutzung des Ofens immer schließen, vor allem während der Wartungs- und Reparaturarbeiten. Die Normen zum Backvorgang zumindest während der ersten Zeit der Benutzung aufmerksam befolgen, bis die Praxis und Erfahrung es Ihnen gestatten, Temperaturen und Gasförderungswerte persönlich festzulegen.

## **E INSTRUCCIONES PARA EL USUARIO**

Se recomienda al usuario verificar que la instalación del aparato haya sido realizada en forma idónea por un técnico calificado o autorizado; la empresa anula la garantía en el caso de daños originados por una instalación errada, una imperfecta manutención, incompetencia en el uso. Antes de poner en función el horno, **LEER ATENTAMENTE LAS INSTRUCCIONES PARA EL USO CONTENIDAS EN EL PRESENTE FOLLETO** sobretodo acerca de las normas referidas a los dispositivos de seguridad.

Cerrar siempre las llaves de alimentación gas y el interruptor eléctrico principal al final de la utilización del horno, especialmente durante las operaciones de manutención y reparación. Seguir atentamente las normas de cocción, al menos durante el primer periodo de uso, hasta que la práctica y la experiencia les permitan de establecer personalmente temperaturas y cantidad de flujo del gas.

---

## **I** PANNELLO COMANDI (Fig. 24)

---

- 1) Interruttore generale luminoso.
- 2) Interruttore lampada forno.
- 3) Termostato - termometro.
- 4) Rubinetto generale e accensione.
- 5) Rubinetto bruciatori volta.
- 6) Rubinetto bruciatori suola.
- 7) Pulsante accensione bruciatori.

---

## **GB** CONTROL PANEL (Fig. 24)

---

- 1) Luminous main switch.
- 2) Oven lamp switch.
- 3) Thermostat - thermometer.
- 4) Main tap and ignition.
- 5) Top burners tap.
- 6) Bottom burners tap.
- 7) Burners ignition button.

---

## **F** PANNEAU DES COMMANDES (Fig. 24)

---

- 1) Interrupteur général lumineux.
- 2) Interrupteur lampe four.
- 3) Thermostat - thermomètre.
- 4) Robinet général et mise à feu.
- 5) Robinet brûleurs voûte.
- 6) Robinet brûleurs sol.
- 7) Poussoir de mise à feu des brûleurs.

---

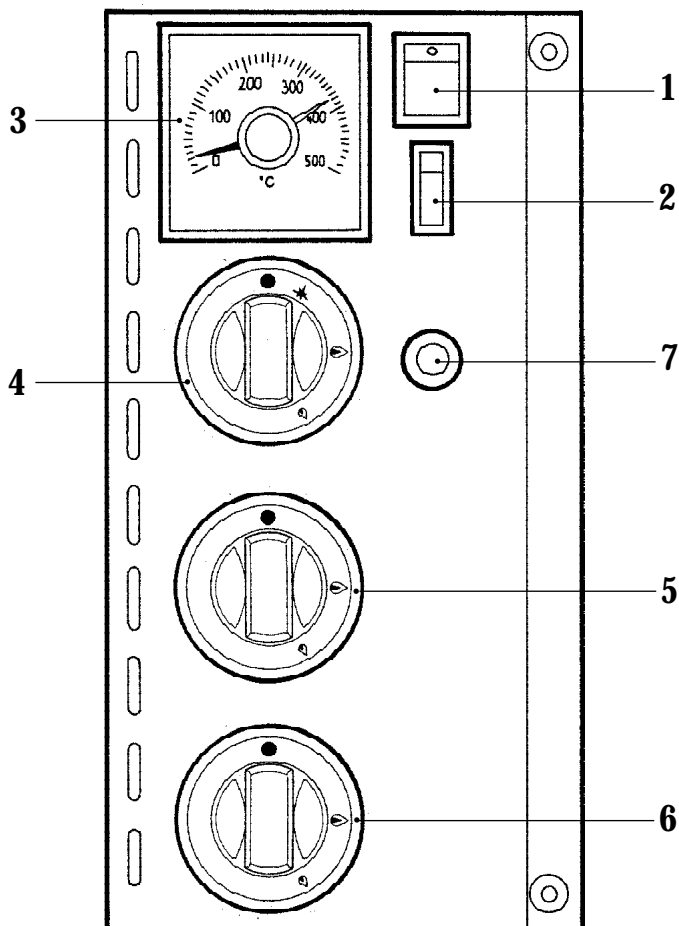
## **D** STEUERTAFEL (Abb. 24)

---

- 1) Haupt-Leuchtschalter.
- 2) Schalter Ofenbeleuchtung.
- 3) Thermostat - Thermometer.
- 4) Haupthahn und Einschaltung.
- 5) Hahn Brenner Gewölbe.
- 6) Hahn Brenner Sohle.
- 7) Druckknopf zur Einschaltung der Brenner.

**E** **PANEL MANDOS (Fig. 24)**

- 1) Interruptor general luminoso.
- 2) Interruptor lámpara horno.
- 3) Termostato - termómetro.
- 4) Llave general y encendido.
- 5) Llave quemadores bóveda.
- 6) Llave quemadores solera.
- 7) Pulsador encendido quemadores.



**Fig./Abb. 24**

---

**I MANOPOLA DI COMANDO GENERALE (Fig. 25)**

---

- A) Posizione spento.
- B) Posizione accensione bruciatore interaccensione.
- C) Posizione potenza massima.
- D) Posizione potenza ridotta.

**MANOPOLA DI COMANDO VOLTA-SUOLA (Fig. 26)**

- A) Posizione spento.
- C) Posizione potenza massima.
- D) Posizione potenza ridotta.

---

**II MAIN CONTROL HANDLE (Fig. 25)**

---

- A) Off position.
- B) Ignition burner switching on position.
- C) Maximum power position.
- D) Reduced power position.

**TOP-BOTTOM CONTROL KNOB (Fig. 26)**

- A) Off position.
- C) Maximum power position.
- D) Reduced power position.

---

**F POIGNEE DE COMMANDE GENERALE (Fig. 25)**

---

- A) Position éteint.
- B) Position d'allumage du brûleur de la mise à feu intermédiaire.
- C) Position de la puissance maximum.
- D) Position de la puissance réduite.

**POIGNEE DE COMMANDE VOUTE-SOL (Fig. 26)**

- A) Position éteint.
- C) Position puissance maximum.
- D) Position puissance réduite.

---

**D DREHKNOPF ZUR ALLGEMEINEN STEUERUNG (Abb. 25)**

---

- A) Position ausgeschaltet.
- B) Position Einschaltung Brenner zur wechselseitigen Einschaltung.
- C) Position Höchstleistung.
- D) Position reduzierte Leistung.

**DREHKNOPF ZUR STEUERUNG GEWÖLBE - SOHLE (Abb. 26)**

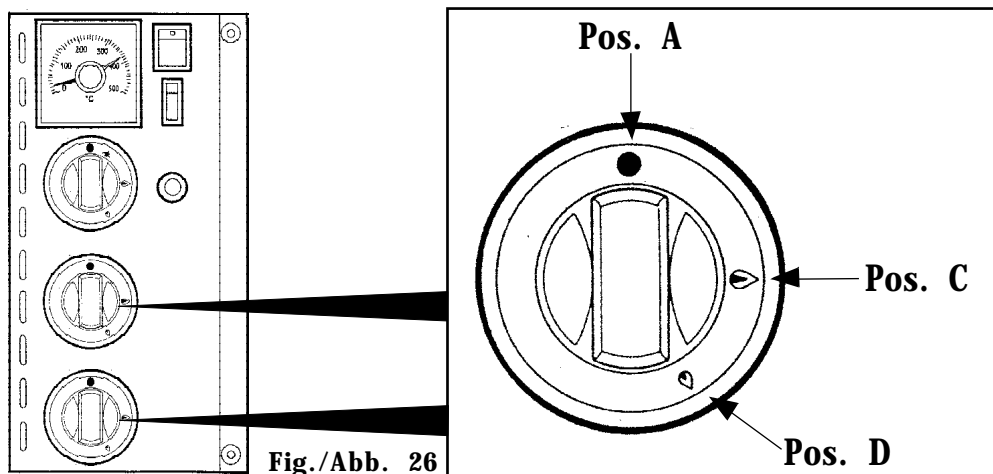
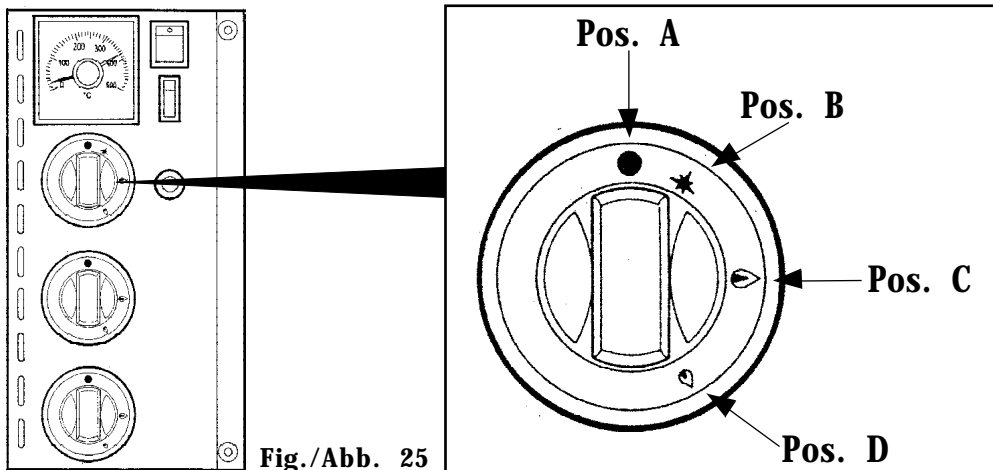
- A) Position ausgeschaltet.
- C) Position Höchstleistung.
- D) Position reduzierte Leistung

**E** EMPUÑADURA DE MANDO GENERAL (Fig. 25)

- A) Posición apagado.
- B) Posición general quemador interencendido.
- C) Posición potencia máxima.
- D) Posición potencia reducida.

EMPUÑADURA DE MANDO BOVEDA- SOLERA (Fig. 26)

- A) Posición apagado.
- C) Posición potencia máxima.
- D) Posición potencia reducida.



## I USO DEL FORNO

- Il forno è destinato ad uso solo professionale, quindi deve essere utilizzato da personale addestrato.
- Il forno deve essere installato da un tecnico qualificato.
- Per la messa in funzione agire come segue.  
Dopo aver aperto il rubinetto generale del gas e l'interruttore generale:

### ACCENSIONE BRUCIATORE PILOTA E DI INTERACCENSIONE

- 1) Scegliere la manopola di comando generale (4 - Fig. 27).
- 2) Accendere l'interruttore generale (1) (e si illuminerà).
- 3) Premere e girare la manopola nella posizione accensione pilota (Pos. B).  
Per accendere il pilota mantenere premuta la manopola per circa 15 secondi agendo contemporaneamente sul pulsante (7) di accensione: al rilascio della manopola, la fiamma pilota deve rimanere accesa. Se ciò non avvenisse, ripetere l'operazione. La fiamma pilota la si può osservare attraverso il foro (A - Fig.28) del pannello. Per accendere il bruciatore di interaccensione, portare la manopola (4) in posizione massima (Pos. C).

## GB OVEN USE

- The oven is meant for professional use only, and must therefore be operated by trained personnel.
- The oven must be installed by a qualified engineer. How to set up the appliance (after opening the main gas tap and switching on the main switch).

### SWITCHING ON PILOT AND IGNITION BURNER

- 1) Select the main control button (4 - Fig. 27).
- 2) Switch on the main switch (1) (it will light up).
- 3) Press and turn the knob to the position indicating pilot ignition (Pos. B). To light up the pilot, keep the knob pressed for about 15 seconds, acting at the same time on the switching on button (7): when the knob is released, the flame must stay on. Should it fail to do so, repeat the operation. The pilot flame can be seen through the panel hole (A - Fig.28).  
To light up the ignition burner, bring the knob (4) to maximum (Pos. C).

## F UTILISATION DE LE FOUR

- Le four est destiné au seul usage professionnel, et par conséquent doit être utilisé par du personnel formé.
- Le four doit être installé par un technicien qualifié.
- Pour la mise en fonction, agir comme suit.  
Après avoir ouvert le robinet général du gaz et l'interrupteur général:

### ALLUMAGE BRULEUR PILOTE ET MISE A FEU

- 1) Choisir la poignée de commande générale (4 - Fig.27).
- 2) Allumer l'interrupteur général (1) (et il s'illuminera).
- 3) Appuyer et tourner la poignée sur la position du pilote de la mise à feu (Pos.B).  
Pour allumer le pilote, maintenir enfoncée la poignée pendant +/- 15 secondes en agissant en même temps sur le poussoir (7) d'allumage: lorsque vous relâchez la poignée, la flamme pilote doit rester allumée. Si cela ne se produisait pas, répéter l'opération. La flamme pilote peut être observée à travers le trou (A - Fig. 28) du panneau. Pour allumer le brûleur de la mise à feu intermédiaire, mettre la poignée (4) sur position maximum (Pos.C).

## **D** ÖFEN GEBRAUCH

- Der Ofen ist nur für den professionellen Einsatz bestimmt; es muß daher von geschultem Personal benutzt werden.
- Der Ofen muß von einem Fachtechniker installiert werden.
- Zur Inbetriebnahme wie folgt vorgehen.

Nachdem der Gas-Hauptthahn und der Hauptschalter geöffnet wurden:

### EINSCHALTUNG ZÜNDBRENNER UND BRENNER ZUR WECHSELSEITIGEN EINSCHALTUNG

- 1) Den Drehknopf zur allgemeinen Steuerung (4 - Abb. 27) wählen.
- 2) Den Hauptschalter einschalten (1) (wor aufhin er aufleuchtet).
- 3) Den Drehknopf drücken und in die Position Einschaltung Brenner zur wechselseitigen Einschaltung (Pos. B) stellen. Zur Einschaltung des Zündbrenners den Drehknopf ca. 15 Sekunden lang gedrückt halten, wobei gleichzeitig auf den Druckknopf (7) zur Einschaltung eingewirkt wird: Wenn der Drehknopf losgelassen wird, muß die Zündflamme gezündet bleiben. Sollte dies nicht der Fall sein, den Vorgang wiederholen. Die Zündflamme kann über die Öffnung (A - Abb. 28) der Steuertafel beobachtet werden. Um den Brenner zur wechselseitigen Einschaltung zu zünden, den Dreknopf (4) in max. Position stellen (Pos. C).

## **E** USO DEL HORNO

- El horno está destinado solamente para el uso profesional, por tanto debe ser utilizado por personal calificado.
- El horno debe ser instalado por un técnico calificado.
- Para la puesta en función seguir el siguiente procedimiento, después de haber abierto la llave general de gas y el interruptor general:

### ENCENDIDO QUEMADOR PILOTO Y DE INTERENCENDIDO

- 1) Elegir la empuñadura de mando general (4 - Fig. 27).
- 2) Encender el interruptor general (1) (y se iluminará).
- 3) Oprimir y girar la empuñadura en la posición encendido piloto (Pos. B). Para encender el piloto mantener oprimida la empuñadura durante alrededor de 15 segundos accionando con-temporáneamente el pulsador (7) de encendido: al soltar la empuñadura, la llama piloto debe quedar encendida. Si esto no se cumple, repetir la operación. La llama piloto se puede observar a través del orificio (A - Fig. 28) del panel. Para encender el quemador de interencendido, llevar la empuñadura (4) a la posición máxima (Pos. C).

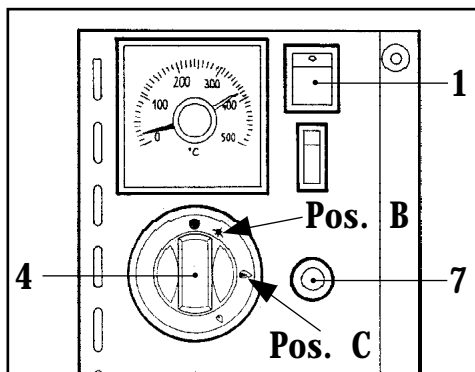


Fig./Abb. 27

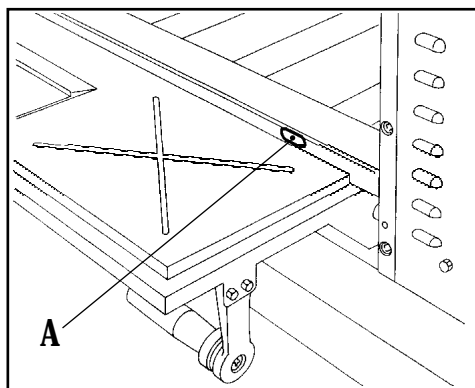


Fig./Abb. 28



---

## **I** ACCENSIONE BRUCIATORI PRINCIPALI SUOLA E VOLTA

---

- 1) Per accendere il bruciatore principale scegliere la manopola (5) o (6 - Fig. 29).
- 2) Girare la manopola in posizione massima (Pos. C): la fiamma si propagherà dal bruciatore di interaccensione ai bruciatori del volta e suola.

### REGOLAZIONE BRUCIATORI PRINCIPALI

Per regolare al minimo i bruciatori principali portare la manopola (5) o (6) in posizione minimo (Pos. D).

---

## **I** SWITCHING ON THE MAIN BOTTOM AND TOP BURNERS

---

- 1) To switch on the main burner, select knob (5) or (6 - Fig. 29).
- 2) Turn the knob to maximum (Pos. C): the flame will spread from the ignition burner to the top and bottom burners.

### MAIN BURNERS ADJUSTMENT

To adjust the main burners to minimum, bring knob (5) or (6) to minimum (Pos. D).

---

## **F** ALLUMAGE BRULEURS PRINCIPAUX SOL ET VOUTE

---

- 1) Pour allumer le brûleur principal choisir la poignée (5) ou (6 - Fig. 29).
- 2) Tourner la poignée sur position maximum (Pos. C): la flamme se propagera du brûleur de mise à feu intermédiaire aux brûleurs de la voute et du sol.

### REGLAGE DES BRULEURS PRINCIPAUX

Pour régler au minimum les brûleurs principaux mettre la poignée (5) ou (6) sur position minimum (Pos. D).

---

## **D** EINSCHALTUNG HAUPTBRENNER SOHLE UND GEWÖLBE

---

- 1) Zur Einschaltung des Hauptbrenners den Drehknopf (5) oder (6 - Abb. 29) wählen.
- 2) Den Drehknopf in max. Position (Pos. C) stellen: Die Flamme breitet sich vom Brenner zur wechselseitigen Einschaltung zu den Brennern des Gewölbes und der Sohle aus.

### EINSTELLUNG HAUPTBRENNER

Um die Hauptbrenner auf Mindestleistung einzustellen, den Drehknopf (5) oder (6) in Position Mindestleistung (Pos. D) stellen.

## **E** ENCENDIDO QUEMADORES PRINCIPALES SOLERA Y BOVEDA

- 1) Para encender el quemador principal elegir la empuñadura (5) o (6 - Fig. 29).
- 2) Girar la empuñadura en la posición máxima (Pos. C): la llama se propagará desde el quemador de interencendido a los quemadores de la bóveda y la solera.

## REGULACION QUEMADORES PRINCIPALES

Para regular al mínimo los quemadores principales llevar la empuñadura (5) o (6) a la posición mínima (Pos. D).

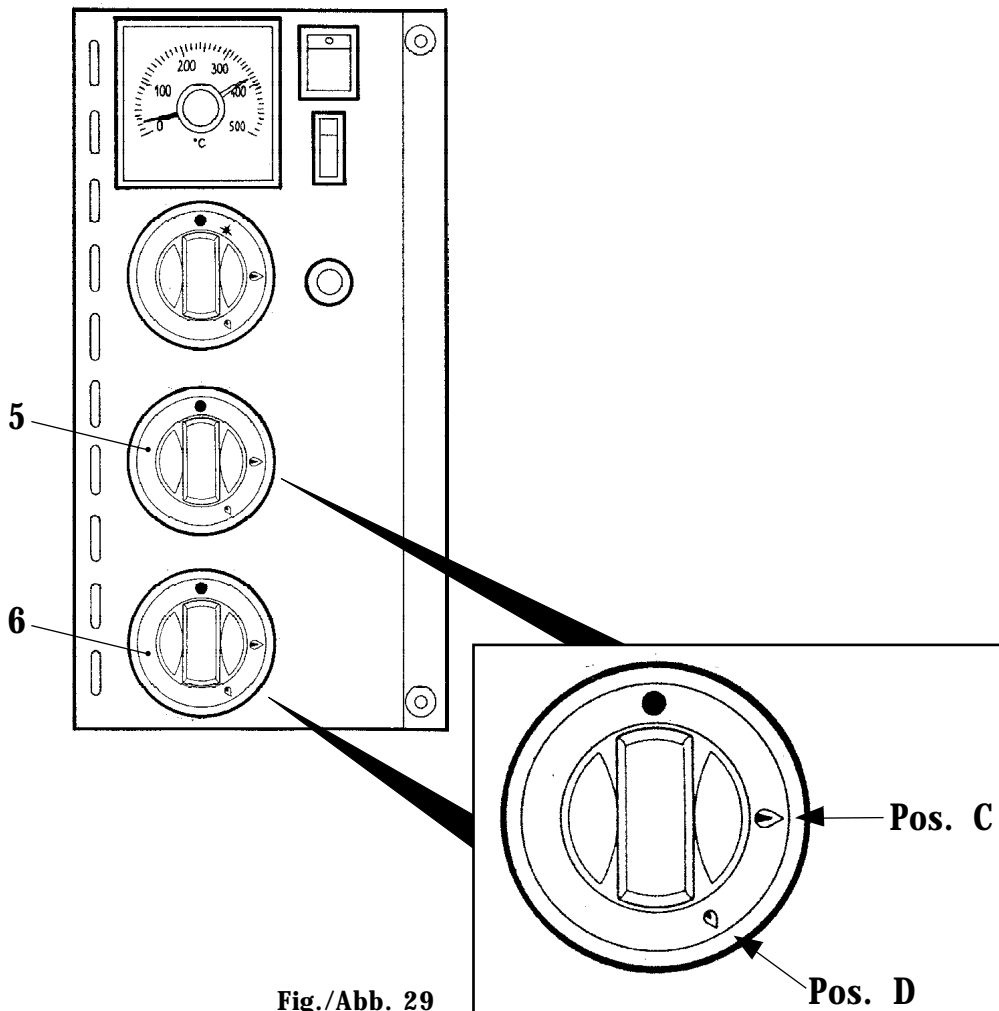


Fig./Abb. 29

---

## **I** LIMITAZIONE DELLA TEMPERATURA

---

Per limitare la temperatura usare il termostato - termometro (3 - Fig. 30).

Tramite la manopola centrale (A) posizionare la lancetta rossa (B) sulla temperatura desiderata (max. 400° C - vedi quadrante).

La lancetta nera (C) indicherà la temperatura realmente raggiunta nella camera del forno; al raggiungimento della temperatura selezionata i bruciatori principali si spegneranno: funzioneranno quindi ad intermittenza per mantenere la temperatura impostata.

---

## **II** TEMPERATURE CONTROL

---

To control temperature, use the thermostat - thermometer (3 - Fig. 30).

Use the central knob (A) to position the red hand (B) onto the desired temperature (max. 400° C - see dial).

The black hand (C) will show the actual temperature reached in the oven chamber; when the set temperature is reached, the main burners will switch off: they will then work intermittently just to keep the oven at the set temperature.

---

## **F** LIMITATION DE LA TEMPERATURE

---

Pour limiter la température utiliser le thermostat - thermomètre (3 - Fig. 30).

Au moyen de la petite poignée centrale (A) positionner l'aiguille rouge (B) sur la température désirée (max. 400° C - voir quadrant).

L'aiguille noire (C) indiquera la température atteinte réellement dans la chambre du four; lorsque la température sélectionnée sera atteinte, les brûleurs principaux s'éteindront: ils fonctionneront donc par intermittence pour maintenir la température sélectionnée.

---

## **D** BEGRENZUNG DER TEMPERATUR

---

Zur Begrenzung der Temperatur das Thermostat-Thermometer (3 - Abb. 30) benutzen.

Über den kleinen zentralen Drehknopf (A) den roten Zeiger (B) auf die gewünschte Temperatur positionieren (max. 400° C - siehe Zeigerblatt).

Der schwarze Zeiger (C) zeigt die in der Ofenkammer real erreichte Temperatur an; bei Erreichen der gewählten Temperatur schalten sich die Hauptbrenner aus: Sie werden daher intermittierend funktionieren, um die eingestellte Temperatur aufrechtzuerhalten.

## **E** LIMITACION DE LA TEMPERATURA

Para limitar la temperatura usar el termostato - termómetro (3 - Fig. 30).

Con la empuñadura pequeña central (A) colocar la aguja roja (B) en la temperatura deseada (max. 400° C - ver cuadrante).

La aguja negra (C) indicará la temperatura realmente alcanzada en la cámara del horno; cuando se alcanza la temperatura seleccionada, los quemadores principales se apagarán: funcionarán por tanto en forma intermitente para poder mantener la temperatura establecida.

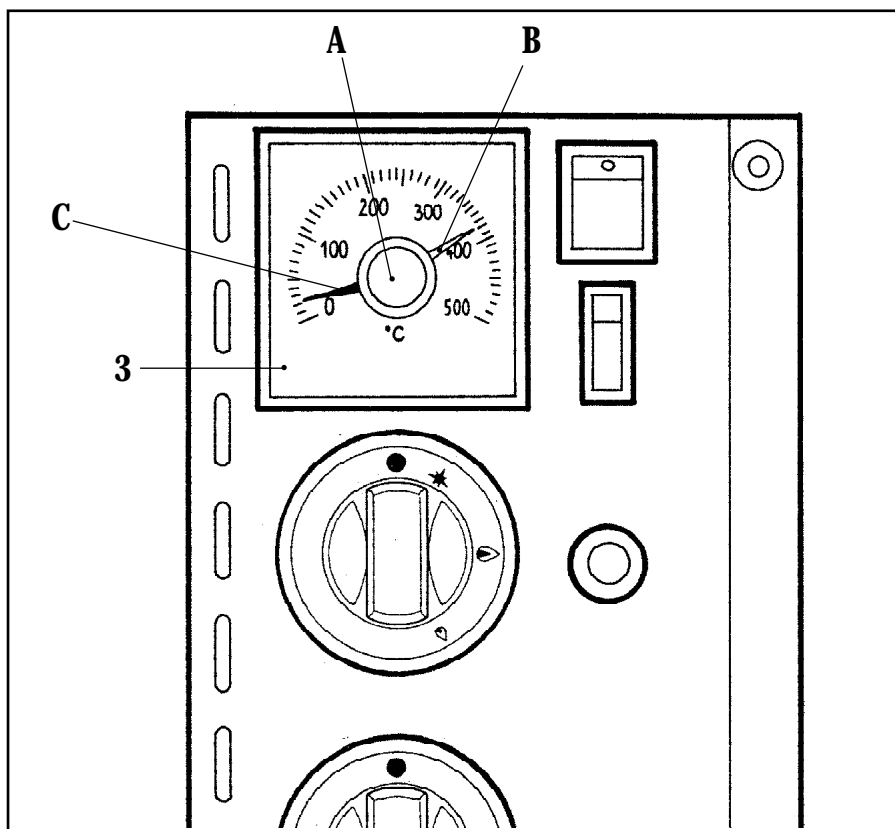


Fig./Abb. 30

## **I** SPEGNIMENTO

- Per spegnere i bruciatori principali, riportare le manopole (5) e/o (6) in posizione A.
- Per spegnere anche il bruciatore di interaccensione portare la manopola (4) in posizione pilota B.
- Per lo spegnimento totale anche del pilota portare la manopola (4) in posizione A.
- Per lo spegnimento totale spegnere anche l'interruttore generale (1).

## COTTURA DELLA PIZZA

Per la cottura della pizza direttamente sul piano refrattario (suola) si consiglia di portare il forno alla temperatura di cottura (350° C - 380° C) con i bruciatori del cielo al massimo, al minimo quelli della suola. Per la cottura della pizza in padellina si consiglia di portare il forno alla temperatura di cottura (350° C - 380° C) con i bruciatori del cielo al minimo e quelli di suola al massimo.

## **G** SWITCHING OFF

- To switch off the main burners, take knobs (5) and/or (6) back to position A.
- To also switch off the ignition burner, take knob (4) to pilot position B.
- To switch off the pilot entirely, take knob (4) to position A.
- To switch off the whole system, switch off also at the mains (1).

## COOKING PIZZA

To cook pizza directly on the cooktop, it is advisable to bring the oven to the cooking temperature (350° C - 380° C) with the top burners on maximum and the bottom ones on minimum. To cook pizza in a pan it is advisable to bring the oven to the cooking temperature (350° C - 380° C) with the top burners on minimum and the bottom ones on maximum.

## **F** ARRÊT

- Pour éteindre les brûleurs principaux, mettre les poignées (5) et/ou (6) sur position A.
- Pour éteindre également le brûleur de mise à feu intermédiaire, mettre la poignée (4) sur position pilote B.
- Pour l'arrêt total, pilote y compris, mettre la poignée (4) sur position A.
- Pour l'arrêt total, éteindre également l'interrupteur général (1).

## CUISSON DE LA PIZZA

Pour la cuisson de la pizza directement sur le plan réfractaire (sol), il est conseillé de chauffer le four à température de cuisson (350°C - 380°C) avec les brûleurs du ciel au maximum et ceux du sol au minimum.

Pour la cuisson de la pizza sur moules, il est conseillé de chauffer le four à température de cuisson (350°C - 380°C) avec les brûleurs du ciel au minimum et ceux du sol au maximum.

## **D** AUSSCHALTUNG

- Um die Hauptschalter auszuschalten, die Drehknöpfe (5) und/oder (6) in Position A zurückstellen.
- Um auch den Brenner zur wechselseitigen Einschaltung auszuschalten, den Drehknopf (4) in Position Zündbrenner B stellen.
- Zur vollständigen Ausschaltung auch des Zündbrenners den Drehknopf (4) in Position ausgeschaltet A stellen.
- Zur vollständigen Ausschaltung auch den Hauptschalter (1) ausschalten.

## BACKEN DER PIZZA

Zum Backen der Pizza direkt auf der feuerfesten Fläche (Sohle) wird empfohlen, den Ofen auf Backtemperatur (350°C - 380°C) zu bringen, mit den Brennern der Decke auf Höchstleistung und denen der Sohle auf Mindestleistung. Zum Backen der Pizza in Pfännchen wird empfohlen, den Ofen auf Backtemperatur (350° C - 380° C) zu bringen, mit den Brennern der Decke auf Mindestleistung und denen der Sohle of Höchstleistung.

## **E** APAGADO

- Para apagar los quemadores principales, llevar las empuñaduras (5) y/o (6) a la posición A.
- Para apagar también el quemador de interencendido llevar la empuñadura (4) a la posición piloto A.
- Para el apagado total inclusive del piloto llevar la empuñadura (4) a la posición apagado A.
- Para el apagado total apagar también el interruptor general (1).

## COCCION DE LA PIZZA

Para la cocción de la pizza directamente sobre el plano refractario (solera) se aconseja llevar el horno a la temperatura de cocción (350° C - 380° C) con los quemadores del techo al máximo, al mínimo los de la solera. Para la cocción de la pizza en sartén se aconseja llevar el horno a la temperatura de cocción (350° C -380° C) con los quemadores del techo al mínimo y los de la solera al máximo.

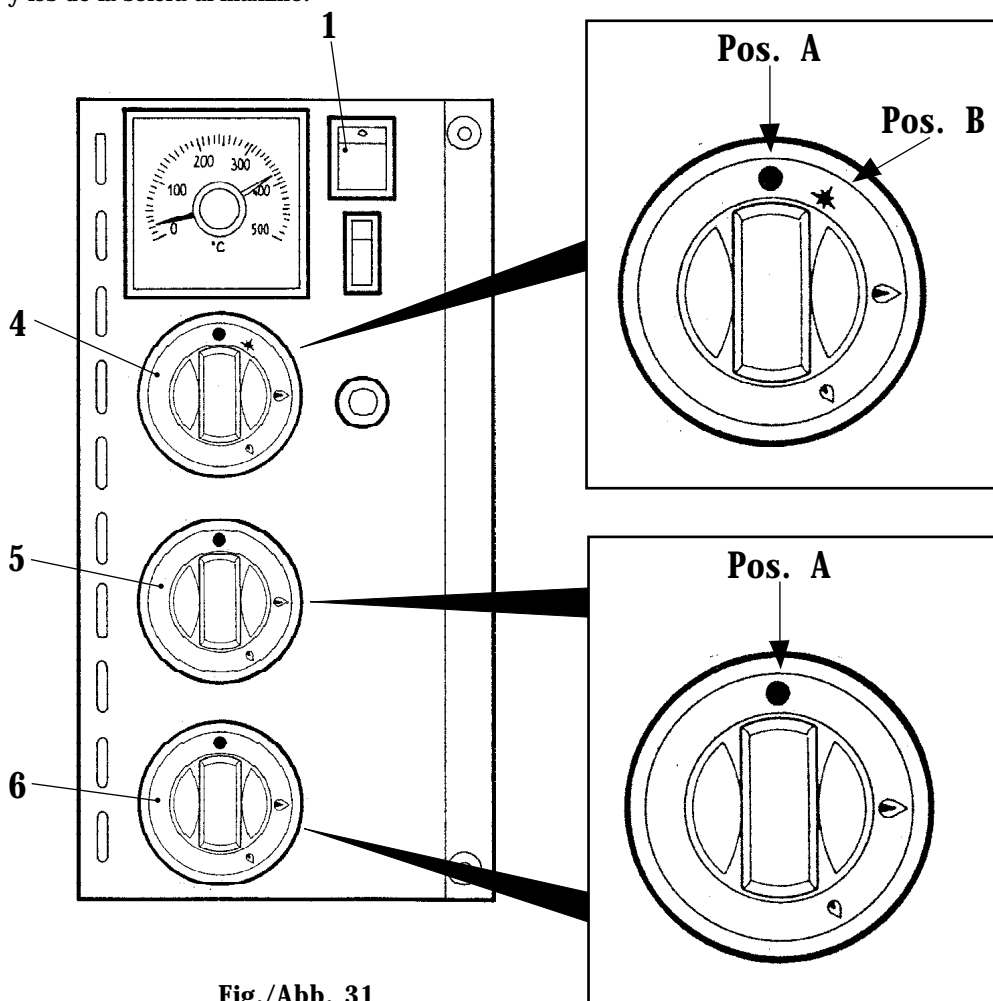


Fig./Abb. 31

---

## **I** SOSTITUZIONE BRUCIATORE SUOLA E VOLTA

---

- 1) Estrarre il piano refrattario (A - Fig. 32).
- 2) Togliere il traversino (B).
- 3) Togliere le rampe del gas (D) e i portaugelli.
- 4) Svitare le viti di fissaggio bruciatore (C).
- 5) Sfilare il bruciatore dal davanti e sostituirlo.

---

## **II** REPLACING BOTTOM AND TOP BURNERS

---

- 1) Take off the cooktop (A - Fig. 32).
- 2) Remove the bar (B).
- 3) Remove the gas ramps (D) and the nozzle holders.
- 4) Undo the burner's fixing screws (C).
- 5) Slide off the burner from the front and replace it.

---

## **F** REMPLACEMENT BRULEUR SOL ET VOUTE

---

- 1) Extraire le plan réfractaire (A - Fig. 32).
- 2) Enlever la traverse (B).
- 3) Enlever les rampes du gaz (D) et les porte-gicleurs.
- 4) Dévisser les vis de fixation brûleur (C).
- 5) Enlever le brûleur du devant et le remplacer.

---

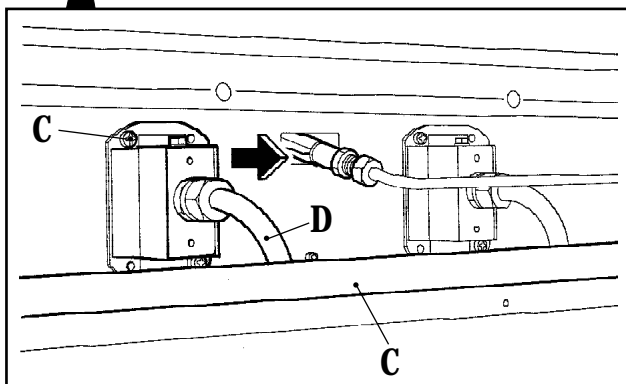
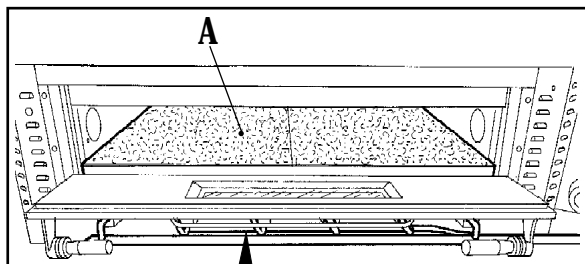
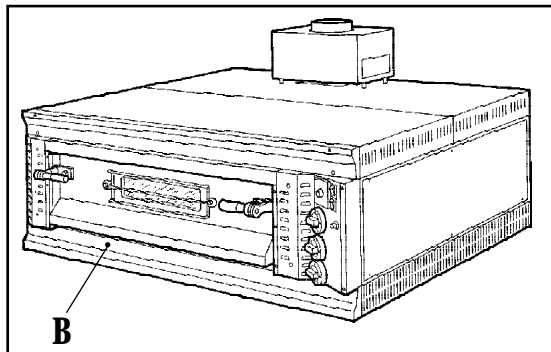
## **D** AUSWECHSELN BRENNER SOHLE UND GEWÖLBE

---

- 1) Die feuerfeste Fläche herausziehen (A - Abb. 32).
- 2) Den Steg (B) entfernen.
- 3) Die Gasrampen (D) und die Düsenträger entfernen.
- 4) Die Schrauben zur Befestigung des Brenners (C) aufschrauben.
- 5) Den Brenner von der Vorderseite aus herausziehen und auswechseln.

## **E** SUSTITUCION QUEMADOR SOLERA Y BOVEDA

- 1) Extraer el plano refractario (A - Fig. 32).
- 2) Quitar el sostén transversal (B).
- 3) Quitar las rampas del gas (D) y los portatoberas.
- 4) Desenroscar los tornillos de fijación quemador (C).
- 5) Desensartar el quemador delantero y sustituirlo.



**Fig./Abb. 32**



---

## **I** SOSTITUZIONE BRUCIATORE INTERACCENSIONE

---

- 1) Agire dall'interno camera forno e dal davanti, dopo aver tolto il piano refrattario (A - Fig. 33) e il traversino (B).
- 2) Svitare il raccordo del tubo alimentazione gas (C), svitare il dado (D) di fissaggio del bruciatore alla camera forno.
- 3) Sfilare il bruciatore dall'interno del forno.

---

## **II** REPLACING THE IGNITION BURNER

---

- 1) Operate from the oven chamber inside and from the front, after removing the cooktop (A - Fig. 33) and the bar (B).
- 2) Unscrew the joint on the gas supply pipe (C), and unscrew the nut (D) fixing the burner to the oven chamber.
- 3) Take off the burner from inside the oven.

---

## **F** REMPLACEMENT BRULEUR MISE A FEU INTERMEDIAIRE

---

- 1) Agir par l'intérieur de la chambre du four et par le devant, après avoir retiré le plan réfractaire (A - Fig. 33) et la traverse (B).
- 2) Dévisser le raccord du tube d'alimentation du gaz (C) et dévisser les écrous (D) de fixation du brûleur à la chambre du four.
- 3) Enlever le brûleur de l'intérieur du four.

---

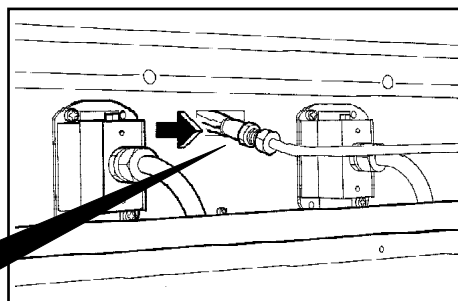
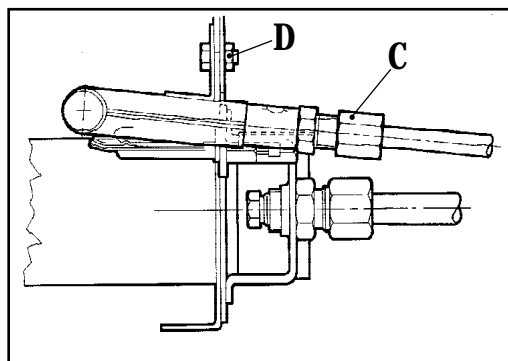
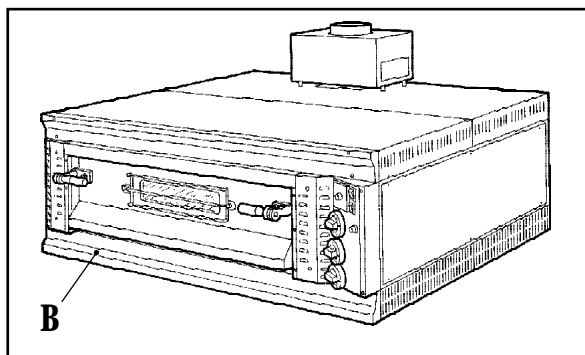
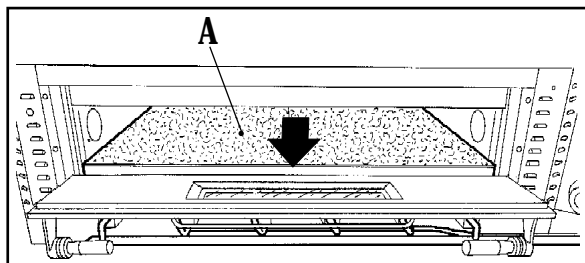
## **D** AUSWECHSELN DES BRENNERS ZUR WECHSELSEITIGEN EINSCHALTUNG

---

- 1) Vom Innern der Ofenkammer und von der Vorderseite aus vorgehen, nachdem die feuerfeste Fläche (A - Abb. 33) und der Steg (B) entfernt wurden.
- 2) Das Anschlußstück des Gasbeschickungsrohrs (C) aufschrauben, die Mutter (D) zur Befestigung des Brenners an der Ofenkammer aufschrauben.
- 3) Den Brenner aus dem Ofeninnern herausziehen.

## **E** SUSTITUCION QUEMADOR INTERENCENDIDO

- 1) Trabajar desde el interior del horno o desde adelante después de haber quitado el horno refractario (A - Fig. 33) y el sostén transversal (B).
- 2) Destornillar el racor del tubo alimentación gas (C), destornillar la tuerca (D) de fijación del quemador a la cámara horno.
- 3) Desensartar el quemador desde el interior del horno.



**Fig./Abb. 33**

## **I** SOSTITUZIONE PILOTA, CANDELE E TERMOCOPPIA

- 1) Agire dall'interno camera forno e dal davanti, dopo aver tolto il piano refrattario (A - Fig. 34) e il traversino (B).
- 2) Svitare il raccordo del tubo alimentazione gas (C) e svitare i dadi (D) di fissaggio del pilota.
- 3) Svitare la termocoppia dal morsetto (E).
- 4) Staccare il cavo di accensione (F).
- 5) Sfilare il tutto dall'esterno.

➔ La sostituzione della termocoppia e della candela di accensione sono effettuabili dall'esterno.

## **H** REPLACING PILOT, SPARKING PLUGS AND THERMOCOUPLE

- 1) Operate from the oven chamber inside and from the front, after removing the cooktop (A - Fig. 34) and the bar (B).
- 2) Unscrew the joint on the gas supply pipe (C) and unscrew the pilot fixing nuts (D).
- 3) Unscrew the thermocouple from the terminal (E).
- 4) Remove the ignition cable (F).
- 5) Remove everything from the outside.

➔ Thermocouple and sparking plug removal are carried out from the outside.

## **F** REMPLACEMENT PILOTE, BOUGIES ET THERMOCOUPLE

- 1) Agir par l'intérieur de la chambre du four et par le devant, après avoir retiré le plan réfractaire (A - Fig. 34) et la traverse (B).
- 2) Dévisser le raccord du tube d'alimentation du gaz (C) et dévisser les écrous (D) de fixation du pilote.
- 3) Dévisser le thermocouple de l'étau (E).
- 4) Débrancher le câble d'allumage (F).
- 5) Retirer le tout à l'extérieur.

➔ Le remplacement du thermocouple et de la bougie d'allumage sont à effectuer à l'extérieur.

## **D** AUSWECHSELN DES ZÜNDBRENNERS, DER ZÜNDKERZEN UND DES THERMOELEMENTS

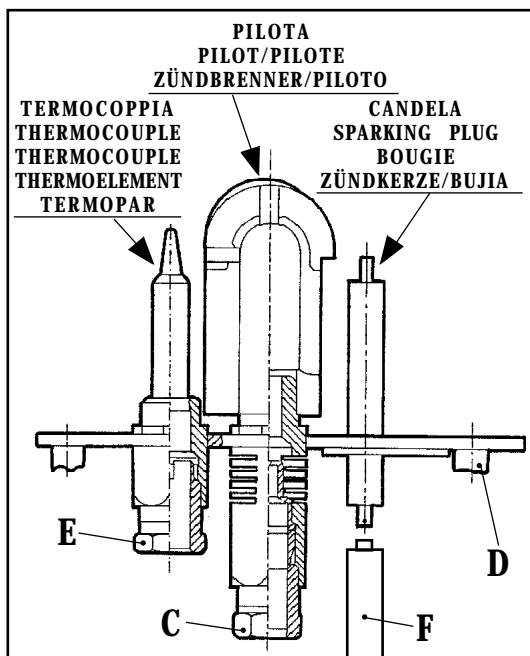
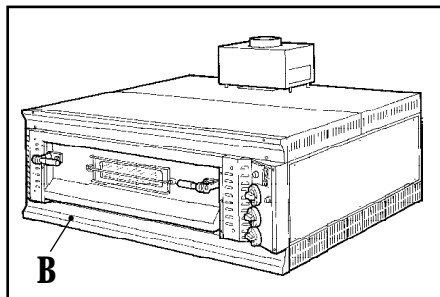
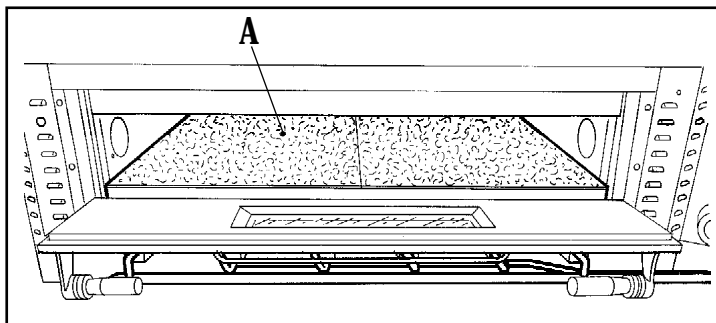
- 1) Vom Innern der Ofenkammer und von der Vorderseite aus vorgehen, nachdem die feuerfeste Fläche (A - Abb. 34) und der Steg (B) entfernt wurden.
- 2) Das Anschlußstück des Gasbeschickungsrohrs (C) und die Muttern (D) zur Befestigung des Zündbrenners aufschrauben.
- 3) Das Thermoelement von der Klemme (E) schrauben.
- 4) Das Zündkabel abtrennen (F).
- 5) Alles von außen herausziehen.

➔ Das Auswechseln des Thermoelements und der Zündkerze kann von außen erfolgen.

## **E** SUSTITUCION PILOTO, BUJIAS Y TERMOPAR

- 1) Trabajar desde el interior cámara horno y desde adelante luego de haber quitado el plano refractario (A - Fig. 34) y el sostén transversal (B).
- 2) Destornillar el racor del tubo alimentación gas (C) y destornillar las tuercas (D) de fijación del piloto.
- 3) Destornillar el termopar del borne (E).
- 4) Desenchufar el cable de encendido (F).
- 5) Desensartar todo desde afuera.

➔ La sustitución del termopar y de la bujía de encendido se efectúa desde afuera.



**Fig./Abb. 34**

---

## **I SOSTITUZIONE RUBINETTO GAS**

---

Svitare i dadi (A - Fig. 35) dai raccordi di allacciamento gas e termocoppia dopo aver tolto anche il cruscotto comandi, quindi sostituire il rubinetto.

## **SOSTITUZIONE LAMPADA ILLUMINAZIONE FORNO**

Attendere che il forno si sia raffreddato.

Svitare il vetro (B - Fig. 36) e sostituire la lampadina (C).

➔ Non sporcare e non toccare la lampada alogena con le dita durante il montaggio, utilizzare ad esempio un pezzo di carta.

---

## **G GAS TAP REPLACEMENT**

---

Remove the control panel, unscrew the nuts (A - Fig. 35) on the gas supply and thermocouple connections, then replace the tap.

## **OVEN LAMP REPLACEMENT**

Wait until the oven has cooled down.

Unscrew the glass (B - Fig. 36) and replace the lamp (C).

➔ Do not dirty and do not touch the halogen lamp with your fingers, use rather a piece of paper.

---

## **F REMPLACEMENT ROBINET GAZ**

---

Dévisser les écrous (A - Fig. 35) des raccords de branchement gaz et thermocouple après avoir retiré aussi le tableau de commande, après quoi remplacer le robinet.

## **REEMPLACEMENT LAMPE ILLUMINATION FOUR**

Attendre que le four se soit refroidi.

Dévisser le carreau (B - Fig. 36) et remplacer la lampe (C).

➔ Ne pas salir ni toucher la lampe halogène avec les doigts pendant le montage. Utiliser, par exemple, un morceau de papier.

---

## **D AUSWECHSELN DES GASHAHNS**

---

Die Muttern (A - Abb. 35) von den Anschlußstücken für Gas und Thermoelement abschrauben, nachdem auch die Armaturentafel entfernt wurde, dann den Hahn auswechseln.

## **AUSWECHSELN DER LAMPE ZUR OFENBELEUCHTUNG**

Warten, bis der Ofen abgekühlt ist.

Das Glas (B - Fig. 36) abschrauben und die Lampe (C) auswechseln.

➔ Die Halogenlampe während der Montage nicht beschmutzen und nicht mit den Fingern berühren; beispielsweise ein Stück Papier benutzen.

## **E** SUSTITUCION LLAVE GAS

Destornillar las tuercas (A - Fig. 35) de las uniones de enlace gas y termopar después de haber quitado inclusive el panel de mandos; luego sustituir la llave.

## SUSTITUCION LAMPARA ILUMINACION HORNO

Esperar que el horno se haya enfriado.

Destornillar el vidrio (B - Fig. 36) y sustituir la bombilla (D).

➔ No ensuciar y no tocar la lámpara halógena con los dedos durante el montaje, utilizar por ejemplo un trozo de papel.

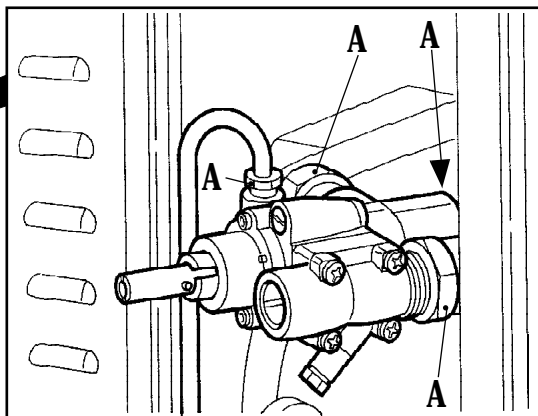
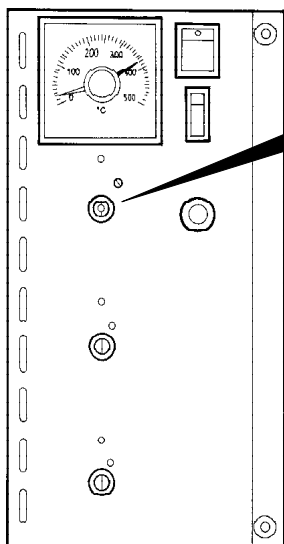


Fig./Abb. 35

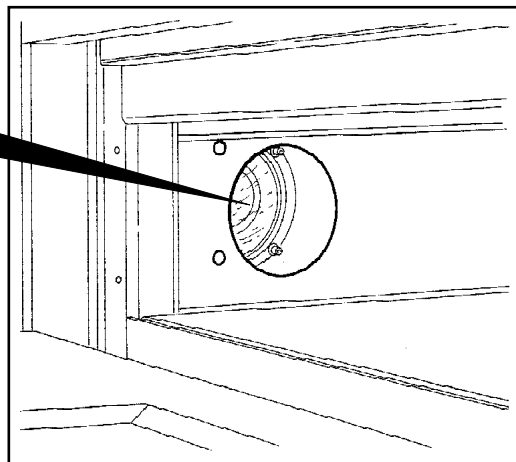
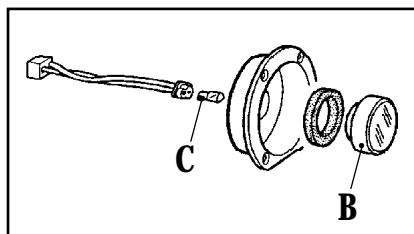


Fig./Abb. 36

## **I** SOSTITUZIONE COMPONENTI ELETTRICI

Tolto il fianco destro (A - Fig. 37) ed il cruscotto comandi (B) (viti a vista), si accede facilmente a tutti i componenti.

### SOSTITUZIONE VETRO PORTA

- 1) Attendere che il forno si raffreddi completamente.
- 2) Togliere le maniglie dei forni (C - Fig. 37) svitando le viti (H).
- 3) Svitare i volantini (D) che fissano i copriporta al telaio porta.
- 4) Sfilare i copriporta superiore (E) avendo cura di non danneggiare l'isolante interno alla porta.
- 5) Sostituire il vetro (F) eliminando eventuali pezzi residui.

## **H** REPLACING ELECTRICAL COMPONENTS

Once the right side (A - Fig. 37) and the control panel (B) have been removed (screws in full view), it will be easy to get to all components.

### DOOR GLASS REPLACEMENT

- 1) Wait until the oven has cooled down.
- 2) Remove the oven handles (C - Fig. 37) by undoing the screws (H).
- 3) Unscrew the handwheels (D) fixing the door covers to the frame.
- 4) Remove the upper door covers (E), taking care not to damage the door insulation on the inside.
- 5) Replace the glass (F), getting rid of any residues.

## **F** REMPLACEMENT ELEMENTS ELECTRIQUES

Une fois le côté droit retiré (A - Fig. 37) et le tableau de commande (B) (vis visibles), on accède aisément à tous les éléments.

### REEMPLACEMENT VITRE PORTE

- 1) Attendre que le four soit complètement refroidi.
- 2) Enlever les poignées des fours (C - Fig. 37) en dévissant les vis (H).
- 3) Dévisser les volants (D) qui fixent les couvre-portes au cadre de la porte.
- 4) Retirer les couvre-portes supérieurs (E) en prenant garde de ne pas abîmer l'isolant interne de la porte.
- 5) Remplacer la vitre (F) en éliminant les petits résidus éventuels.

## **D** AUSWECHSELN DER ELEKTRISCHEN KOMPONENTEN

Nachdem das rechte Seitenteil (A - Abb. 37) und die Armaturentafel (B) (sichtbar angebrachte Schrauben) entfernt wurden, erhält man problemlosen Zugang zu allen Komponenten.

### AUSWECHSELN DES TÜRGLASES

- 1) Warten, bis der Ofen vollständig abgekühlt ist.
- 2) Die Griffe der Öfen (C - Abb. 37) durch Abschrauben der Schrauben (H) abnehmen.
- 3) Die Handräder (D) die die Türabdeckung am Türrahmen befestigen, aufschrauben.
- 4) Die obere Türabdeckung (E) herausziehen und dabei darauf achten, das innen an der Tür befindliche Isoliermaterial nicht zu beschädigen.
- 5) Das Glas (F) auswechseln, wobei eventuelle Reststücke beseitigt werden.

## **E** SUSTITUCION COMPONENTES ELECTRICOS

Una vez quitado el flanco derecho (A - Fig. 37) y el panel de mandos (B) (tornillos a la vista), se accede fácilmente a todos los componentes.

## SUSTITUCION VIDRIO PUERTA

- 1) Esperar que el horno se enfríe completamente.
- 2) Quitar las manijas de los hornos (C - Fig. 37) desenroscando los tornillos (H).
- 3) Destornillar los manubrios (D) que fijan los cubre-puertas al marco puerta.
- 4) Desensartar el cubre-puertas superior (E) evitando dañar el aislante interior de la puerta.
- 5) Sustituir el vidrio (F) eliminando eventuales trozos residuales.

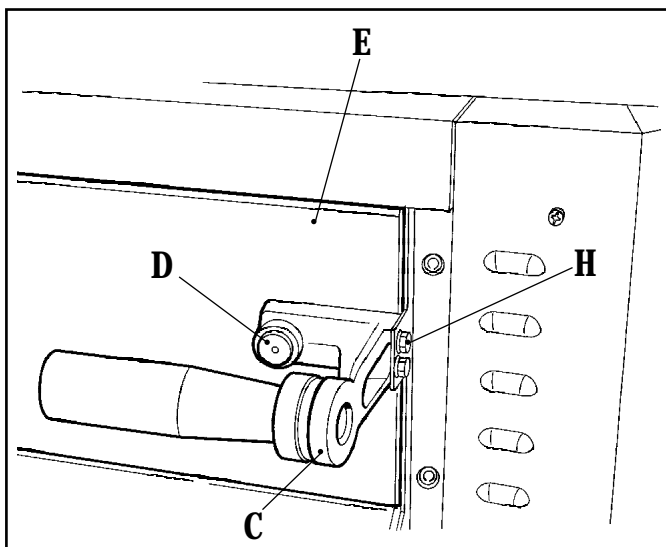
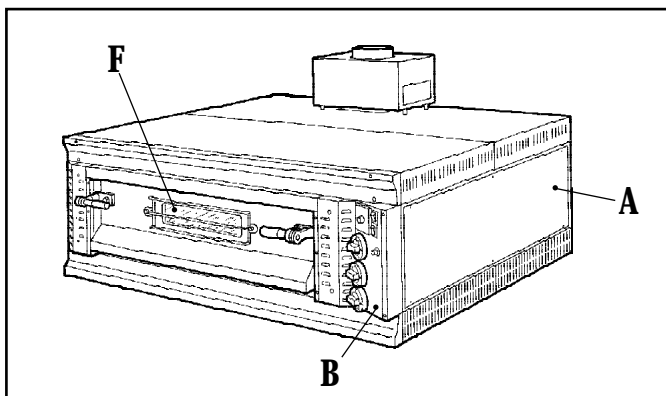


Fig./Abb. 37



---

## **I** AVVERTENZE GENERALI PER LA PULIZIA

---



Le operazioni di pulizie delle pareti interne più vicine ai bruciatori, devono essere eseguite staccando fisicamente la spina dalla presa elettrica. Assicurarsi inoltre di aver chiuso il rubinetto del gas e che il forno sia completamente freddo.

### **PULIZIA ESTERNA**

Pulire giornalmente il forno con acqua tiepida saponata quindi risciacquare abbondantemente ed asciugare con cura.

Evitare nel modo più assoluto di pulire con pagliette, spazzole o raschietti di acciaio comune i lamierati del forno in quanto possono depositare particelle ferrose che, ossidandosi, provocano punti di ruggine.



---

## **GENERAL CLEANING INSTRUCTIONS**

---



All cleaning operations of inside panels located near the burners must be carried out after physically pulling off the plug from the mains. Make also sure you have closed off the gas tap and the oven is completely cold.

### **CLEANING ON THE OUTSIDE**

Clean the oven daily with warm soapy water, then rinse with abundant water and dry carefully.

The use of scourers, ordinary steel brushes or scrapers is absolutely to be avoided, as these may leave behind iron particles that will oxidize and cause rust formation.



---

## **AVERTISSEMENTS POUR LE NETTOYAGE**

---



Les opérations de nettoyage des parois internes les plus proches des brûleurs doivent être exécutées en ayant débranché la prise électrique.

En outre, il faut s'assurer d'avoir fermé le robinet du gaz et que le four soit complètement froid.

### **NETTOYAGE EXTERNE**

Nettoyer quotidiennement le four avec de l'eau tiède savonneuse, ensuite rincer abondamment et essuyer soigneusement.

Absolument éviter de nettoyer les panneaux du four avec de la paille, des brosses ou grattoirs en acier car ils peuvent laisser des particules ferreuses qui, en s'oxydant, provoquent l'apparition de pointes de rouille.

## **D** ALLGEMEINE HINWEISE ZUR REINIGUNG

- ➔ Bei Reinigungsarbeiten an den in der Nähe der Brenner befindlichen Innenwänden muß der Stecker physisch aus der elektrischen Steckdose abgezogen werden.  
Außerdem sicherstellen, daß der Gashahn geschlossen wurde und daß der Ofen vollständig abgekühlt ist.

### ÄUSSERE REINIGUNG

Den Ofen täglich mit lauwarmem Seifenwasser reinigen, dann mit reichlich Wasser nachspülen und sorgfältig abtrocknen.

Es muß absolut vermieden werden, die Blechteile des Ofens mit Stahlwolle oder Bürsten bzw. Schabern in gewöhnlichem Stahl zu reinigen, da sich hierbei eisenhaltige Partikel ablagern können, die beim Oxydieren Rostpunkte bilden.

## **E** ADVERTENCIAS GENERALES PARA LA LIMPIEZA

- ➔ Las operaciones de limpieza de las paredes internas más cercanas a los quemadores, deben ser realizadas con el enchufe desensartado de la toma eléctrica.  
Asegurarse además que la llave de gas haya sido cerrada y que el horno esté completamente frío.

### LIMPIEZA EXTERIOR

Limpiar diariamente el horno con agua tibia jabonosa, después enjuagar abundantemente y secar bien.

Está terminantemente desaconsejado el uso de lana de acero, cepillos o rascadores de acero común para los enchapados del horno porque podrían depositar partículas ferruginosas, las que oxidándose provocarían puntos de herrumbre.

## **I** PULIZIA DEL PIANO COTTURA

Al mattino (quando il forno è completamente freddo) pulire il piano refrattario con un apposito spazzolone. Una volta al mese sfilare delicatamente il piano refrattario dalla porta del forno e raccogliere i residui bruciati e le polveri che si accumulano sotto il piano usando un'aspirapolvere.

Non lavare il piano refrattario, ma utilizzare esclusivamente lo spazzolone e uno straccio umido.

➔ La pulizia giornaliera deve essere eseguita all'inizio di ogni ciclo di lavoro, al fine di evitare l'eccessivo indurimento dei residui organici sul forno.

La sicurezza dei forni per uso alimentare è vincolata ai criteri di pulizia a cui vengono assoggettati, in quanto il ristagno di residui organici, a lungo andare, può provocare culture di germi sicuramente nocivi per l'alimentazione umana, con la conseguenza estrema di rendere inutilizzabili tali apparecchiature se non assoggettate ad una completa revisione presso il costruttore.

## **GB** COOKTOP CLEANING

In the morning (when the oven is completely cold) clean the cooktop with a proper brush.

Once a month gently remove the cooktop through the oven door and collect the burnt residues and the dust, that have gathered under the cooktop, with a vacuum cleaner.

Do not wash the cooktop, use a brush and damp cloth instead.

➔ Daily cleaning must be carried out at the start of every work cycle, in order to prevent excessive hardening of an organic residuals on the oven.

The safety of the oven for food use is tied to the cleaning criteria to which it is subjected, since any stagnation of organic residuals can eventually cause the breeding of germs which are certainly harmful for human nutrition, with the extreme consequence of making the equipment unusable, unless it is fully overhauled by the manufacturer.

## **F** NETTOYAGE DU PLAN DE CUISSON

Au matin (quand le four est complètement froid), nettoyer le plan réfractaire avec une brosse-balai appropriée. Une fois par mois, retirer délicatement le plan réfractaire par la porte du four, et récolter les restes brûlés et les poussières qui s'accumulent sous le plan en utilisant un aspirateur.

Ne pas laver le plan réfractaire, mais utiliser exclusivement la brosse-balai et un chiffon humide.

➔ La nettoyage quotidien doit être effectué au début de chaque cycle de travail afin d'éviter le durcissement excessif des résidus organiques sur le four.

La sécurité des four pour usage alimentaire est liée aux critères de nettoyage auxquels elle est sujette, car la stagnation des résidus organiques, peut provoquer, à la longue, des cultures de germes certainement nocifs pour l'alimentation humaine, avec la conséquence extrême de rendre ces appareils inutilisables s'ils ne sont pas sujets à une révision complète chez le constructeur.

## **D** REINIGUNG DER BACKFLÄCHE

Am Morgen (wenn der Ofen vollständig abgekühlt ist) die feuerfeste Fläche mit einer hierfür vorgesehenen Bürste reinigen. Einmal pro Monat die feuerfeste Fläche vorsichtig aus der Ofentür herausziehen und verbrannte Rückstände und Staub, die sich unter der Fläche angesammelt haben, mit Hilfe eines Staubsaugers entfernen. Die feuerfeste Fläche nicht waschen, sondern ausschließlich die Bürste und einen feuchten Lappen verwenden.

➔ Die tägliche Reinigung muß zu Beginn eines jeden Arbeitszyklus ausgeführt werden, um das übermäßige Verhärten der organischen Rückstände auf dem Ofen zu vermeiden.

Die Sicherheit von Öfen zum Einsatz im Lebensmittelbereich ist an die Kriterien der Sauberkeit, denen sie unterstellt werden, gebunden, da die Anhäufung von organischen Rückständen auf lange Sicht Keimkulturen, die mit Sicherheit schädlich für die menschliche Ernährung sind, bewirken kann, woraus sich im Extremfall die Konsequenz ergibt, daß diese Geräte unbrauchbar werden, sofern sie nicht einer kompletten Revision beim Hersteller unterzogen werden.

## **E** LIMPIEZA DEL PLANO COCCION

A la mañana (cuando el horno está completamente frío) limpiar el plano refractario con un cepillo específico. Una vez al mes desensartar delicadamente el plano refractario de la puerta del horno y recoger los residuos quemados y el polvo que se acumula bajo el plano usando una aspiradora. No lavar el plano refractario pero utilizar el cepillo y un paño húmedo.

➔ La limpieza jornalera debe realizarse al inicio de cada ciclo de trabajo al fin de evitar el excesivo endurecimiento de los residuos orgánicos en el horno.

La seguridad de los hornos para uso alimentario está vinculada a los criterios de limpieza utilizados por lo referente a los estancamientos de residuos orgánicos; con el pasar del tiempo pueden provocar proliferaciones de gérmenes seguramente nocivos para la alimentación humana, con la posibilidad inclusive de arruinar dichos equipamientos si no se someten a una completa revisión en la sede del fabricante.

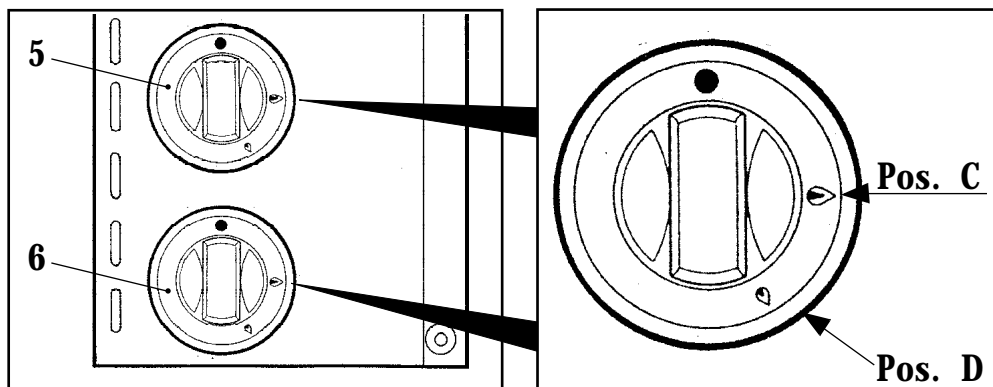


Fig./Abb. 38

**I**

**Non sempre è possibile progettare e costruire forni che presentino completamente risolti i problemi di pulizia, quindi totalmente esenti dalla possibilità di annidare residui di cibo in zone ove sia particolarmente difficoltosa la loro completa eliminazione.**

**Per tale motivo si insiste sulla sensibilizzazione degli utilizzatori sulla particolare cura che deve essere posta nella pulizia giornaliera e sulla assoluta sicurezza che essa venga attuata nei modi descritti in questo manuale.**

**GB**

**It is not always possible to design and build ovens completely free of cleaning problems, hence totally free of foods residuals collecting in particularly hard to clean zones. Therefore users must be made aware of the special need for careful daily cleaning and of the absolute certainty that cleaning is carried out in the manner described in this manual.**

**F**

**Il n'est pas toujours possible de projeter et construire des fours dont tous les problèmes de nettoyages soient résolus, et qui soient donc complètement exempts de la possibilité de cacher des résidus de nourriture dans des endroits où leur élimination complète serait difficile. C'est pour cette raison que l'on insiste sur la sensibilisation des utilisateurs pour ce qui concerne le soin qu'il faut pour le nettoyage quotidien et sur la sécurité absolue de la façon qui est décrite dans ce manuel.**

**D**

**Nicht immer besteht die Möglichkeit, Öfen zu konzipieren und zu konstruieren, bei denen sich die Reinigungsprobleme als vollständig gelöst erweisen, d.h. bei denen Möglichkeit des Einnistens von Nahrungsmittelrückständen in Bereichen, wo ihre vollständige Eliminierung besonders schwierig ist, ausgeschlossen ist. Aus diesem Grund bestehen wir darauf, dem Benutzer die besondere Sorgfalt, die auf die tägliche Reinigung verwandt werden muß, vor Augen zu führen, sowie darauf, absolut sicher sein zu können, daß diese in der in dieser Bedienungsanleitung enthaltenen Weise erfolgt.**

**E**

**No es siempre posible proyectar y construir hornos que presenten completamente resueltos los problemas de limpieza, por tanto totalmente exentos de la posibilidad de anidar residuos de alimentos en zonas donde sea particularmente difícil su completa eliminación. Por este motivo se sensibiliza a los usuarios acerca de la necesidad de la limpieza jornalera y la modalidad de la misma siguiendo el método descrito en este manual**

## **I** MANUTENZIONE

### **PREMESSA**

Non sono necessari particolari lavori di manutenzione, ma si raccomanda di far controllare il forno da specialisti ogni anno.

Una buona manutenzione ne garantisce un perfetto funzionamento e una lunga durata.

➔ **ATTENZIONE:** Per tutte le operazioni di manutenzione straordinaria, sostituzione o riparazione di parti del forno, contattare solo ed esclusivamente tecnici specializzati.

segue ➔

## **G** MAINTENANCE

### **FOREWORD**

No particular maintenance work is required; in any case, have the appliance checked by specialists every year.

Good maintenance guarantees the oven's long life and perfect operation.

➔ **IMPORTANT:** All extraordinary maintenance, oven parts replacement or repair operations must only be carried out by specialized technicians.

continues ➔

## **F** ENTRETIEN

### **AVANT-PROPOS**

Aucune opération spéciale d'entretien n'est nécessaire, mais nous recommandons de faire effectuer un contrôle par des spécialistes une fois par an.

Un bon entretien garantit un parfait fonctionnement et une longue durée de le four.

➔ **ATTENTION :** Pour toutes les opérations d'entretien spécial, le remplacement ou la réparation de parties du four, contacter uniquement des techniciens spécialisés.

suite ➔

## **D** WARTUNG

### **VORBEMERKUNG**

Es sind keine besonderen Wartungsarbeiten erforderlich, jedoch wird dringend empfohlen, das Ofens einmal pro Jahr von Fachpersonal kontrollieren zu lassen.

Eine gute Wartung garantiert eine einwandfreie Funktion und lange Lebensdauer des Ofens.

➔ **ACHTUNG:** Für alle außergewöhnlichen Wartungsarbeiten sowie Auswechseln und Reparatur von Teilen des Ofen darf man sich ausschließlich an Fachtechniker werden.

fortsetzung ➔

## **E** MANUTENCION

### **PREMISA**

No son necesarios trabajos de manutención especiales, pero se recomienda hacer controlar el horno cada año. Una buena manutención garantiza un perfecto funcionamiento y una larga duración del horno.

➔ **ATENCION:** Para todas las operaciones de manutención extraordinaria, sustitución o reparación de partes del horno, contactar sólo y exclusivamente técnicos especializados.

sigue ➔

**I** Prima di effettuare le operazioni di manutenzione, staccare l'alimentazione elettrica al forno, chiudere il rubinetto di interaccensione del gas e quello principale.

Qualora il forno non venga utilizzato per lunghi periodi, passare energicamente su tutte le superfici un panno appena imbevuto di olio di vaselina in modo da stendere un velo protettivo; inoltre arieggiare periodicamente i locali. Per forni di tipo B11 controllare periodicamente l'efficienza del tiraggio del camino e lo stato dei condotti di scarico.

➔ **ATTENZIONE!** Non lavare il forno con getti d'acqua poichè eventuali infiltrazioni ai componenti elettrici ne potrebbero pregiudicare il regolare funzionamento e i sistemi di sicurezza.

**GB** Before any maintenance operation, disconnect the oven from power supply, close off the gas ignition tap and the main gas tap. If the oven is not being used for long periods of time, wipe the surfaces vigorously with a cloth soaked in white mineral oil, to lay over a protective film, and air the room frequently. For B11 type ovens, regularly check the good working of the chimney draught and of the fume exhaust.

➔ **WARNING!** Do not wash the oven with jets of water because the water, seeping through to electrical components, could jeopardize the regular working of the oven and damage its safety systems.

**F** Avant d'effectuer les opérations d'entretien, détacher l'alimentation électrique de le four, fermer le robinet du gaz de la mise à feu intermédiaire ainsi que le robinet principal. Si le four n'est pas utilisé pendant une longue période, frotter énergiquement avec un chiffon imbibé d'huile de vaseline toutes les superficies de façon à étendre un voile protecteur; de plus aérer périodiquement les locaux. Pour des fours de type B11 contrôler périodiquement l'efficacité du tirage de la cheminée et l'état des conduites d'évacuation.

➔ **ATTENTION !** Ne pas laver le four avec des jets d'eau car d'éventuelles infiltrations aux composants électriques pourraient empêcher le bon fonctionnement et les systèmes de sécurité.

**D** Vor der Ausführung von Wartungsarbeiten die Stromversorgung am Gerät abtrennen und den Gashahn zur wechselseitigen Einschaltung sowie den Haupthahn schließen. Falls das Gerät über längere Zeiträume nicht benutzt wird, mit einem leicht mit Vaselineöl getränkten Tuch energisch über alle Flächen streichen, so daß ein Schutzfilm aufgetragen wird; außerdem die Räumlichkeiten in periodischen Abständen lüften. Bei Geräten vom Typ B11 in periodischen Abständen die Effizienz des Abzugs des Kamins und den Zustand der Abzugsleitungen überprüfen.

➔ **ACHTUNG!** Der Ofen nicht mit einem Wasserstrahl waschen, da ein eventuelles Eindringen zu den elektrischen Komponenten die reguläre Funktion des Ofen und der Sicherheitssysteme beeinträchtigen kann.

**E** Antes de efectuar las operaciones de manutención, desconectar la alimentación eléctrica del horno, cerrar la llave de interencendido del gas y la principal.

Cada vez que el horno no sea utilizado durante largos periodos, pasar enérgicamente un paño embebido en aceite de vaselina sobre todas las superficies, extendiendo de esta manera un velo protector; además airear los locales periódicamente. Para hornos de tipo B11 controlar periódicamente la eficiencia del tiraje de la chimenea y el estado de los conductos de descarga.

➔ **ATENCION!** No lavar el horno con chorros de agua porqué las eventuales infiltraciones en los componentes eléctricos podrían perjudicar el regular funcionamiento y los sistemas de seguridad.

## **I** PROBLEMI - CAUSE - RIMEDI

PROBLEMI	CAUSE	RIMEDI
Odore di gas.	<ul style="list-style-type: none"> <li>• È dovuto a perdite nel circuito delle tubazioni.</li> </ul>	<ul style="list-style-type: none"> <li>• Occorre controllare le tubazioni (esterne) con appositi prodotti (saponaria) e non direttamente con la fiamma (rischi di incidenti o esplosioni in modo particolare con GPL).</li> </ul>
Odore di gas incombusti.	<ul style="list-style-type: none"> <li>• Può dipendere da ostruzioni nel circuito dei fumi caldi.</li> </ul>	<ul style="list-style-type: none"> <li>• Verificare che la canna fumaria non sia ostruita e che l'altezza e la sezione della stessa siano adatte al forno.</li> <li>• Controllare che il consumo di gas non sia eccessivo.</li> <li>• Controllare lo stato della combustione.</li> </ul>
Il forno dà condensa.	<ul style="list-style-type: none"> <li>• Può essere causata da ostruzioni del camino o da altezze e sezioni non proporzionate al forno.</li> </ul>	<ul style="list-style-type: none"> <li>• Controllare che il forno non funzioni a temperatura troppo bassa.</li> <li>• Controllare la regolarità delle fiamme dei bruciatori.</li> </ul>
Il bruciatore pilota si spegne/ sp e g n i m e n t o del bruciatore principale di interaccensione.	<ul style="list-style-type: none"> <li>• Controllare se la fiamma del bruciatore di interaccensione è sufficiente per riscaldare la termocoppia.</li> </ul>	<ul style="list-style-type: none"> <li>• Regolare eventualmente la portata del bruciatore pilota.</li> <li>• Assicurarsi che il gruppo elettrovalvola sia funzionante.</li> </ul>
Combustione non regolare.	<ul style="list-style-type: none"> <li>• Le fiamme dei bruciatori sono troppo alte, o troppo basse o gialle.</li> </ul>	<ul style="list-style-type: none"> <li>• Nei primi due casi controllare la pressione del gas (alla presa di pressione della rampa) e il diametro degli ugelli. Nel terzo caso verificare la pulizia dei fori dei bruciatori.</li> </ul>
Il bruciatore pilota non si accende.	<ul style="list-style-type: none"> <li>• Presenza di aria nel circuito del gas, soprattutto dopo un periodo di inattività.</li> </ul>	<ul style="list-style-type: none"> <li>• Se il gas non arriva, controllare che il foro dell'ugello non sia ostruito. Errata posizionatura dell'elettrodo.</li> </ul>
Ritardi di accensione "con scoppi ai bruciatori"		<ul style="list-style-type: none"> <li>• Controllare la pressione del gas (15 - 18 mbar GAS METANO "G20 - G25")</li> <li>• Verificare che il bruciatore di interaccensione (pilota) non sia troppo lontano dai bruciatori principali e che la fiammella di accensione non sia troppo corta.</li> </ul>
Il bruciatore principale non si accende, mentre resta acceso il bruciatore pilota.		<ul style="list-style-type: none"> <li>• Controllare l'interruttore generale, il termostato di regolazione. Questi devono essere inseriti e funzionanti.</li> <li>• Assicurarsi che ci sia corrente e verificare che ci sia continuità nella bobina dell'elettrovalvola.</li> </ul>



**GB PROBLEMS - CAUSES - SOLUTIONS**

<b>PROBLEMS</b>	<b>CAUSES</b>	<b>SOLUTIONS</b>
Gas smell.	<ul style="list-style-type: none"> <li>• Leaks in the pipes.</li> </ul>	<ul style="list-style-type: none"> <li>• Outer piping must be checked in a suitable way, i.e. with soapy water, not directly with any flame (there is a risk of accidents or explosions, especially with GPL gases).</li> </ul>
Smell of unburnt gas.	<ul style="list-style-type: none"> <li>• Obstructions in the hot fumes circuit.</li> </ul>	<ul style="list-style-type: none"> <li>• Make sure the chimney flue is not obstructed and its height and cross section are suitable for the oven.</li> </ul>
		<ul style="list-style-type: none"> <li>• Make sure gas consumption is not excessive.</li> </ul>
		<ul style="list-style-type: none"> <li>• Check combustion.</li> </ul>
Oven condensation.	<ul style="list-style-type: none"> <li>• Obstructions in the chimney, or height or cross sections not suitable for the oven.</li> </ul>	<ul style="list-style-type: none"> <li>• Make sure the oven is not working on too low temperatures.</li> </ul>
		<ul style="list-style-type: none"> <li>• Check that burners flames are working regularly.</li> </ul>
Pilot burner/main ignition burner goes off.	<ul style="list-style-type: none"> <li>• Check that the ignition burner flame is strong enough to heat up the thermocouple.</li> </ul>	<ul style="list-style-type: none"> <li>• Adjust, if necessary, the pilot burner.</li> </ul>
		<ul style="list-style-type: none"> <li>• Make sure of the good working of the electric valve unit.</li> </ul>
Defective combustion.	<ul style="list-style-type: none"> <li>• Burners flames are too high, or too low, or yellow.</li> </ul>	<ul style="list-style-type: none"> <li>• In the first two instances, check the gas pressure (on the ramp pressure outlet) and the nozzles diameter. In the third instance, make sure the burners holes are clean.</li> </ul>
Pilot burner does not come on.	<ul style="list-style-type: none"> <li>• Air present in the gas circuit, especially after a period of inactivity.</li> </ul>	<ul style="list-style-type: none"> <li>• Should no gas come through, make sure the nozzle hole is not obstructed. The electrode may also be incorrectly positioned.</li> </ul>
Delayed ignition, with "burners bursts".		<ul style="list-style-type: none"> <li>• Check gas pressure (15 - 18 mbar METHANE GAS "G20 - G25")</li> </ul>
		<ul style="list-style-type: none"> <li>• Make sure the ignition burner (pilot) is not too far away from the main burners and that the ignition flame is not too short.</li> </ul>
Main burner does not light up, while pilot burner stays on.		<ul style="list-style-type: none"> <li>• Check the main switch, and the thermostat. These must be on and working regularly.</li> </ul>
		<ul style="list-style-type: none"> <li>• Make sure that power is on and that there is continuity in the electric valve coil.</li> </ul>

**F ANOMALIES - CAUSE - REMEDE**

ANOMALIES	CAUSE	REMEDE
Odeurs de gaz.	<ul style="list-style-type: none"> <li>• Est dû à des pertes dans le circuit des tubages.</li> </ul>	<ul style="list-style-type: none"> <li>• Veiller à contrôler les tubages (externes) avec des produits appropriés (savonnée) et pas directement avec une flamme (risques d'incidents ou d'explosions de façon particulière avec le GPL).</li> </ul>
Odeurs de gaz non-brûlés.	<ul style="list-style-type: none"> <li>• Peuvent dépendre d'obstructions dans le circuit des fumées chaudes.</li> </ul>	<ul style="list-style-type: none"> <li>• Vérifier que le tuyau d'évacuation ne soit obstrué et que la hauteur et la section de celui-ci soient bien adaptés au four.</li> <li>• Vérifier que la consommation de gaz ne soit excessive.</li> <li>• Vérifier l'état de la combustion.</li> </ul>
Le four donne de la condensation.	<ul style="list-style-type: none"> <li>• Peut être causé par des obstructions de la cheminée ou hauteurs et sections non proportionnées par rapport au four.</li> </ul>	<ul style="list-style-type: none"> <li>• Vérifier que le four ne fonctionne à température trop basse.</li> <li>• Vérifier la régularité de la flamme des brûleurs.</li> </ul>
Le brûleur pilote s'éteint/arrêt du brûleur principal de la mise à feu intermédiaire.	<ul style="list-style-type: none"> <li>• S'assurer que la flamme du brûleur de mise à feu intermédiaire est suffisante pour réchauffer le thermocouple.</li> </ul>	<ul style="list-style-type: none"> <li>• Régler éventuellement la force du brûleur pilote.</li> <li>• S'assurer que le groupe des soupapes électriques soit fonctionnant.</li> </ul>
Combustion irrégulière.	<ul style="list-style-type: none"> <li>• Les flammes des brûleurs sont très hautes, ou trop basses ou jaunes.</li> </ul>	<ul style="list-style-type: none"> <li>• Dans les deux premiers cas, vérifier la pression du gaz (à la prise de la pression de la rampe) et vérifier le diamètre des gicleurs. Dans le troisième cas vérifier la propreté des trous des brûleurs.</li> </ul>
Le brûleur pilote ne s'allume pas.	<ul style="list-style-type: none"> <li>• Présence d'air dans le circuit du gaz, surtout après une période d'inactivité.</li> </ul>	<ul style="list-style-type: none"> <li>• Si le gaz n'arrive pas, vérifier que le trou du gicleur ne soit obstrué. Position erronée de l'électrode.</li> </ul>
Retards d'allumage "avec bruits aux brûleurs".		<ul style="list-style-type: none"> <li>• Contrôler la pression du gaz (15 - 18 mbar GAZ METHANE "G20 - G25").</li> <li>• Vérifier que le brûleur de mise à feu (pilote) ne soit trop loin des brûleurs principaux et que la flamme d'allumage ne soit trop courte.</li> </ul>
Le brûleur principal ne s'allume pas, alors que le brûleur pilote reste allumé.		<ul style="list-style-type: none"> <li>• Vérifier l'interrupteur général, le thermostat de réglage. Ceux-ci doivent être allumés et fonctionnant.</li> <li>• S'assurer qu'il y a du courant et vérifier qu'il y a une continuité dans la bobine de la soupape électrique.</li> </ul>

## **D** STÖRUNGEN - URSACHEN - LÖSUNG

STÖRUNGEN	URSACHEN	LÖSUNG
Gasgeruch.	<ul style="list-style-type: none"> <li>• Auf Austritte im Kreis der Rohrleitungen zurückzuführen.</li> </ul>	<ul style="list-style-type: none"> <li>• Die (äußeren) Rohrleitungen müssen mit hierfür vorgesehenen Produkten (Seifen-produkten) und nicht direkt mit der Flamme (Unfall- oder Explosionsrisiko, insbesondere bei Flüssiggas) kontrolliert werden.</li> </ul>
Geruch nach unverbranntem Gas.	<ul style="list-style-type: none"> <li>• Können von Behinderungen im Kreis der Warmgase abhängen.</li> </ul>	<ul style="list-style-type: none"> <li>• Überprüfen, daß der Rauchkanal nicht verstopft ist und daß dessen Höhe und Querschnitt für den Ofen geeignet sind.</li> <li>• Überprüfen., daß der Gasverbrauch nicht übermäßig hoch ist.</li> <li>• Den Zustand der Verbrennung überprüfen.</li> </ul>
Der Ofen bildet Kondenswasser.	<ul style="list-style-type: none"> <li>• Kann von Behinderungen im Kamin oder von gegenüber dem Ofen nicht richtig proportionierten Höhen und Querschnitten abhängen.</li> </ul>	<ul style="list-style-type: none"> <li>• Überprüfen, daß der Ofen nicht bei zu niedriger Temperatur arbeitet.</li> <li>• Die Gleichmäßigkeit der Flammen der Brenner überprüfen.</li> </ul>
Der Zündbrenner schaltet sich aus / Ausschaltung des Hauptbrenners zur wechselseitigen Einschaltung.	<ul style="list-style-type: none"> <li>• Überprüfen, ob die Flamme des Brenners zur wechselseitigen Einschaltung ausreichend ist, um das Thermelement zu heizen.</li> </ul>	<ul style="list-style-type: none"> <li>• Eventuell die Leistung des Zündbrenners einstellen.</li> <li>• Sicherstellen, daß das Aggregat der Solenoidventile funktionstüchtig ist.</li> </ul>
Nicht reguläre Verbrennung.	<ul style="list-style-type: none"> <li>• Die Flammen der Brenner sind zu hoch, zu niedrig oder gelb.</li> </ul>	<ul style="list-style-type: none"> <li>• In den ersten beiden Fällen den Gasdruck (am Druckabgreifpunkt der Rampe) und den Durchmesser der Düsen kontrollieren. Im dritten Fall den Sauberkeitszustand der Öffnungen der Brenner überprüfen.</li> </ul>
Der Zündbrenner schaltet sich nicht ein.	<ul style="list-style-type: none"> <li>• Vorhandensein von Luft im Gaskreis, vor allem nach einem Zeitraum der Nichtaktivität.</li> </ul>	<ul style="list-style-type: none"> <li>• Falls das Gas nicht ankommt, überprüfen, daß die Öffnung der Düse nicht verstopft ist. Falsche Positionierung der Elektrode.</li> </ul>
Verzögerte Einschaltungen "mit Explosionen an den Brennern".		<ul style="list-style-type: none"> <li>• Den Gasdruck überprüfen (15 - 18 mbar METHANGAS "G20 - G25")</li> <li>• Sicherstellen, daß der Brenner zur wechselseitigen Einschaltung (Zündbrenner) sich nicht zu weit von den Hauptbrennern entfernt befindet und daß das Zündflämmchen nicht zu kurz ist.</li> </ul>
Der Hauptbrenner schaltet sich nicht ein, während der Zündbrenner eingeschaltet bleibt.		<ul style="list-style-type: none"> <li>• Den Hauptschalter und den Thermostat zur Einstellung überprüfen. Diese müssen eingeschaltet und funktionstüchtig sein.</li> <li>• Sicherstellen, daß dem Gerät Strom zugeführt wird und überprüfen, daß in der Spule des Solenoidventils Kontinuität gegeben ist.</li> </ul>

## **E** ANOMALÍAS - CAUSAS - SOLUCIONES

<b>ANOMALÍAS</b>	<b>CAUSAS</b>	<b>SOLUCIONES</b>
<b>Olor de gas.</b>	<ul style="list-style-type: none"> <li>• Se debe a pérdidas en el circuito de las tuberías.</li> </ul>	<ul style="list-style-type: none"> <li>• Hay que controlar las tuberías (externas) con productos específicos (saponaria) y no directamente con la llama (riesgos de accidentes o explosiones particularmente con GPL).</li> </ul>
<b>Olor de gases incombustos.</b>	<ul style="list-style-type: none"> <li>• Puede depender de obstrucciones en el circuito del humo caliente.</li> </ul>	<ul style="list-style-type: none"> <li>• Verificar que el conducto de humo no se encuentre obstruido y que la altura y la sección de la misma sean acordes con el tipo de horno.</li> <li>• Controlar que el consumo de gas non sea excesivo.</li> <li>• Controlar el estado de la combustión.</li> </ul>
<b>En el horno se forma condensación.</b>	<ul style="list-style-type: none"> <li>• Puede ser causada por obstrucciones de la chimenea o debido a alturas y secciones no proporcionales con el horno.</li> </ul>	<ul style="list-style-type: none"> <li>• Controlar que el horno no funcione a una temperatura demasiado baja.</li> <li>• Controlar la regularidad de las llamas de los quemadores.</li> </ul>
<b>El quemador piloto se apaga / apagado del quemador principal de interencendido.</b>	<ul style="list-style-type: none"> <li>• Controlar si la llama del quemador de interencendido es suficiente como para calentar el termpoar.</li> </ul>	<ul style="list-style-type: none"> <li>• Regular eventualmente la capacidad del quemador piloto.</li> <li>• Asegurarse que el grupo electroválvula funcione.</li> </ul>
<b>Combustión no regular.</b>	<ul style="list-style-type: none"> <li>• Las llamas del quemador son demasiado altas o demasiado bajas o amarillas.</li> </ul>	<ul style="list-style-type: none"> <li>• En los primeros dos casos controlar la presión del gas (en la toma de presión de la rampa) y el diámetro de las toberas. En el tercer caso verificar el estado de limpieza de los orificios de los quemadores.</li> </ul>
<b>El quemador piloto no se enciende.</b>	<ul style="list-style-type: none"> <li>• Presencia de aire en el circuito del gas, sobretodo después de un periodo de inactividad.</li> </ul>	<ul style="list-style-type: none"> <li>• Si el gas no llega, controlar que el orificio de la tobera no se encuentre obstruido. Errado posicionamiento del electrodo.</li> </ul>
<b>Retardos de encendido "con explosiones" en los quemadores.</b>		<ul style="list-style-type: none"> <li>• Controlar la presión del gas (15 - 18 mbar GAS METANO "G20 - G25").</li> <li>• Verificar que el quemador de interencendido (piloto) no se encuentre demasiado alejado de los quemadores y que la llama de encendido no sea demasiado corta.</li> </ul>
<b>El quemador principal no se enciende mientras el quemador piloto queda encendido.</b>		<ul style="list-style-type: none"> <li>• Controlar el interruptor general y el termostato de regulación. Estos deben estar colocados y en función.</li> <li>• Asegurarse que haya corriente y verificar que exista continuidad en la bobina de la electroválvula.</li> </ul>

## **I** DEMOLIZIONE E SMALTIMENTO

Il forno non contiene sostanze o componenti pericolosi per la salute dell'uomo o per l'ambiente, essendo realizzato con materiali completamente riciclabili o smaltibili normalmente.

➔ Per le operazioni di demolizione affidarsi a ditte specializzate ed autorizzate. Prima di iniziare la fase di smontaggio assicurare attorno al forno lo spazio necessario per consentire un agevole svolgimento delle operazioni.

Assicurarsi comunque che ogni parte del forno sia smaltita secondo le leggi vigenti nel Paese di utilizzazione.

## **G** SCRAPPING AND DISPOSAL

The oven does not contain any substance or component that may be a hazard to man or the environment, as it is built with entirely recyclable and normally disposable materials.

➔ For any scrapping refer to specialized and authorized firms. Before starting any disassembling operation make sure there is room enough around the oven to allow for easy operation.

Make sure all oven parts are disposed of according to regulations in force in the country of destination.

## **F** DEMOLITION ET EVACUATION

Le four ne contient pas de substances ou composants dangereux pour la santé de l'homme ou pour l'environnement car il a été réalisé avec des matériaux complètement recyclables ou dont on peut se débarrasser normalement.

➔ Pour les opérations de démolitions s'adresser à des sociétés spécialisées et autorisées. Avant de commencer la phase de démontage, s'assurer qu'il y a suffisamment de place autour de l'appareil pour permettre un déroulement aisé des opérations.

S'assurer de toute façon que toute les parties de le four puissent être jetées en fonction des lois en vigueur dans le Pays d'utilisation.

## **D** ABBAU UND ENTSORGUNG

Das Ofen enthält keine für die Gesundheit des Menschen oder für die Umwelt gefährlichen Substanzen oder Komponenten, nachdem es mit vollständig recycling-geeigneten oder normal zu entsorgenden Materialien hergestellt wurde.

Mit den Abbauarbeiten entsprechend spezialisierte und autorisierte Firmen betrauen.

➔ Bevor mit der Phase der Demontage begonnen wird, um das Ofen herum den erforderlichen Raum gewährleisten, damit eine bequeme Abwicklung der Arbeiten gestattet ist.

In jedem Fall muß man sich vergewissern, daß jeder Teil des Ofens entsprechend den im Benutzungsland geltenden Gesetzen entsorgt wurde.

## **E** DEMOLICION Y ELIMINACION

El horno no contiene sustancias o componentes peligrosos para la salud y para el ambiente, ya que está realizada con materiales completamente reciclables o eliminables normalmente.

➔ Para las operaciones de demolición dirigirse a empresas especializadas y autorizadas. Antes de iniciar la fase de desmontaje asegurarse que alrededor del horno exista un espacio suficiente como para permitir una ágil ejecución de las operaciones.

Asegurarse de cualquier forma, que cada parte del horno sea eliminada según las leyes vigentes en el país en el que será utilizado.

oem

