

*MANUEL D'INSTRUCTIONS POUR
L'INSTALLATION, L'UTILISATION ET
L'ENTRETIEN DES FOURS ÉLECTRIQUES À
CONTRÔLE ÉLECTROMÉCANIQUE*



COD.: ZSL0764

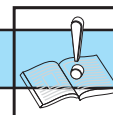
REV. 00 / 2002

1.	INSTALLATION	Page 3
1.1	AVERTISSEMENTS IMPORTANTS	Page 3
1.2	POSITIONNEMENT	Page 3
1.3	RÉGLAGE DE LA PORTE	Page 4
1.4	RACCORDEMENT HYDRIQUE	Page 4
1.5	RACCORDEMENT DE L'ÉVACUATION	Page 4
1.6	BRANCHEMENT ÉLECTRIQUE	Page 4
2.	INSTRUCTIONS D'UTILISATION	Page 6
2.1	MISE EN FONCTION	Page 6
	AFFICHEUR	Page 7
2.2	TYPES DE CUISSON	Page 7
	CUISSON PAR CONVECTION	Page 7
	CUISSON À VAPEUR STATIQUE	Page 7
	CUISSON MIXTE	Page 8
	CUISSON À VAPEUR VENTILÉE	Page 8
2.3	PROGRAMMATION	Page 8
	TEMPÉRATURE	Page 8
	TEMPS	Page 8
2.4	FONCTIONS COMPLÉMENTAIRES	Page 9
	HUMIDIFICATEUR	Page 9
	ÉCLAIRAGE CHAMBRE	Page 9
	COMMANDE ÉVACUATION VAPEUR	Page 9
2.5	ARRÊT	Page 9
2.6	CYCLES SUPPLÉMENTAIRES	Page 10
	REFROIDISSEMENT	Page 10
	BOILER	Page 10
2.7	NETTOYAGE	Page 11
3.	ENTRETIEN	Page 11
	ÉVACUATION VAPEUR	Page 11
	ÉVENT	Page 11
	NETTOYAGE DE LA VITRE	Page 11
3.1	COMPOSANTS DE CONTRÔLE ET SÉCURITÉ	Page 12
	ÉLECTROVANNE	Page 12
	MICROINTERRUPTEUR PORTE	Page 12
	PROTECTION THERMIQUE DU MOTEUR	Page 12
	THERMOSTATS DE SÉCURITÉ	Page 12
4.	QUE FAIRE SI :	Page 13
	LE FOUR NE FONCTIONNE PAS	Page 13
	LE FOUR NE PRODUIT PAS DE VAPEUR	Page 13
	LA VENTILATEUR S'ARRÊTE PENDANT LE FONCTIONNEMENT	Page 13
	DE LA VAPEUR SORT DE L'ÉVENT	Page 13
	L'ÉCLAIRAGE INTERNE NE FONCTIONNE PAS	Page 13
4.1	CONTRÔLES POUVANT ÊTRE EXÉCUTÉS EXCLUSIVEMENT PAR UN TECHNICIEN AUTORISÉ	Page 14
	RÉARMEMENT DU THERMOSTAT DE SÉCURITÉ	Page 14
	PROTECTION THERMIQUE DU MOTEUR	Page 14
	FILTRES À EAU	Page 14
4.2	GESTION PIÈCES DE RECHANGE	Page 15

1.

INSTALLATION

1.1 AVERTISSEMENTS IMPORTANTS



Lire avec attention ce manuel car il fournit d'importantes indications concernant la sécurité d'installation, d'utilisation et d'entretien de l'appareil. Conserver avec soin ce manuel de façon à ce que les différents opérateurs puissent le consulter. En cas de transfert de l'appareil, joindre le manuel (si nécessaire, demander un nouvel exemplaire au revendeur autorisé ou directement au fabricant).

- L'installation, l'entretien extraordinaire et les opérations de réparation doivent être effectués conformément aux instructions du fabricant et uniquement par du personnel professionnellement qualifié.
- L'appareil ne doit être utilisé que par du personnel formé expressément pour son utilisation.
- Désactiver l'appareil en cas de panne ou d'anomalie de fonctionnement. Pour l'éventuelle réparation, s'adresser seulement à un centre d'assistance technique agréé par le fabricant et exiger des pièces de rechange d'origine.
- Ces instructions sont applicables uniquement pour le Pays dont le sigle est reporté sur la plaquette des données du four.
- Le non-respect de ces indications peut compromettre la sécurité de l'appareil.
- Pendant le fonctionnement, faire attention aux zones chaudes de la surface externe.

L'appareil est conforme aux prescriptions essentielles des Directives Basse Tension 73/23/CEE et 93/68/CEE. Il est conforme aux prescriptions des normes électriques suivantes:

- EN 603351 + mises à jour successives;
- EN 60335-2-42 + mises à jour successives;
- EN 60335-2-46 + mises à jour successives;
- EN 60335-2-36 + mises à jour successives;

L'appareil est conforme aux prescriptions essentielles de la Directive Compatibilité Électromagnétique 89/336/CEE.

1.2 POSITIONNEMENT

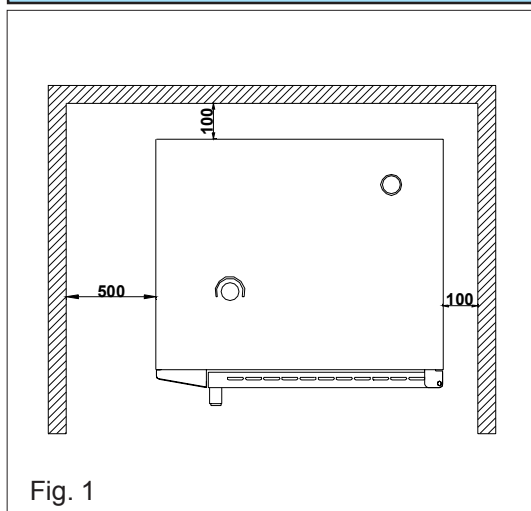
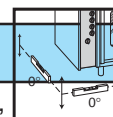


Fig. 1

Les appareils sont conçus pour être installés à l'intérieur, ils ne peuvent pas être utilisés à l'extérieur et ne peuvent pas être exposés à la pluie.

Sortir l'appareil de l'emballage, vérifier son état et le placer dans le lieu d'utilisation en ayant soin de ne pas le positionner contre des murs, parois, cloisons, meubles de cuisine ou revêtements en matière inflammable. Le four ne doit être installé que sur le chevalet prévu à cet effet.

Maintenir une distance **minimum de 100 mm** des parois ou des autres équipements sur tous les côtés. Il est conseillé de laisser 500 mm d'espace entre le côté gauche et la paroi (Fig. 1).

Positionner l'appareil dans une pièce bien aérée.

Tous les matériaux utilisés pour l'emballage sont compatibles avec l'environnement.

Ils peuvent être conservés sans danger ou être brûlés dans une installation d'incinération des déchets prévue à cet effet.

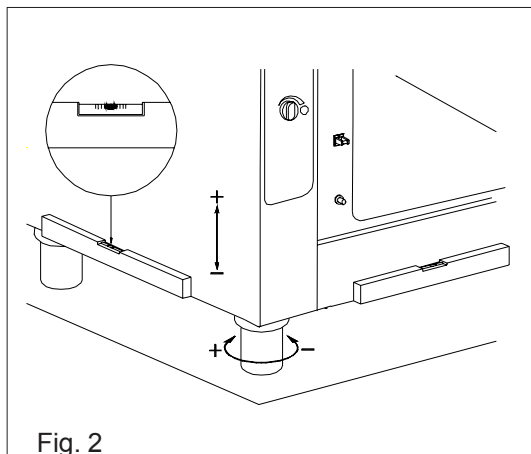


Fig. 2

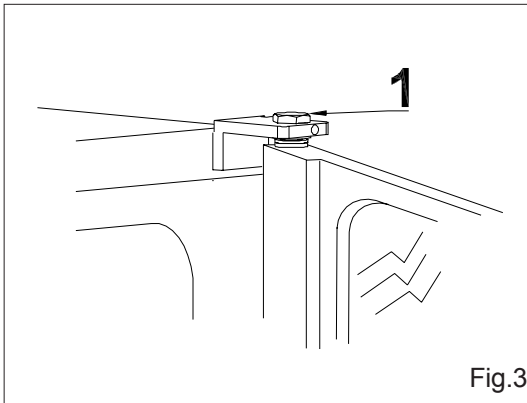
Procéder à la **mise de niveau** et au réglage en hauteur en agissant sur les pieds de nivellement de la façon indiquée sur la Fig.2.

Des dénivelés ou des inclinaisons d'une certaine importance peuvent influencer négativement le fonctionnement du four.

Enlever le film protecteur des panneaux externes en le détachant lentement afin d'éviter de laisser des traces de colle.

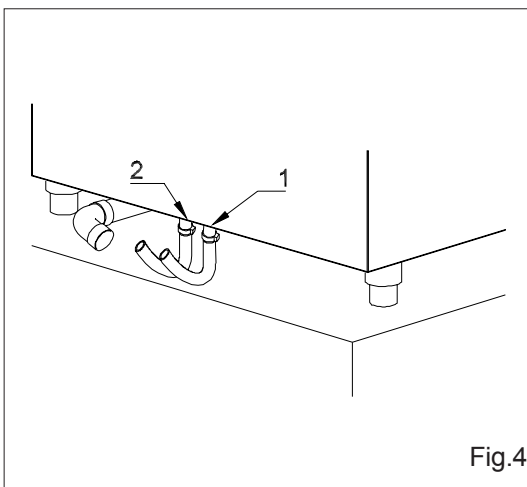
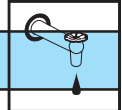
Veiller à ne pas boucher les ouvertures ou les fentes d'aspiration ou d'élimination de la chaleur.

1.3 RÉGLAGE DE LA PORTE



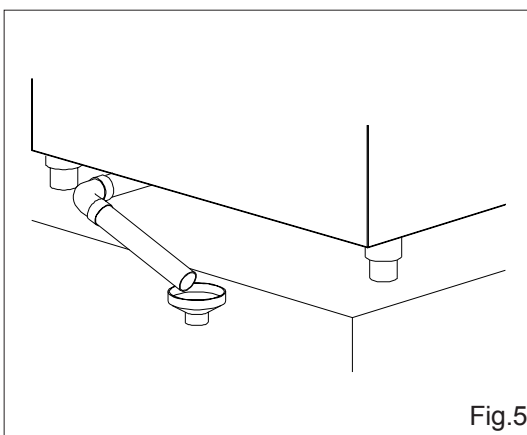
Contrôler la fermeture et l'étanchéité du joint de la porte sur la chambre du four. Régler les charnières de la porte de façon à assurer une étanchéité optimale du four pendant le fonctionnement. Pour régler l'étanchéité de la porte: desserrer la vis (Réf.1). Une fois le réglage exécuté, bloquer en serrant de nouveau la vis. Les deux charnières, supérieure et inférieure, peuvent être réglées.

1.4 RACCORDEMENT HYDRIQUE



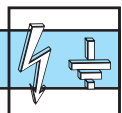
Pression de l'eau: max. (250KPa) 2,5bars.
Le four est prévu avec deux entrées d'eau, l'une pour le raccordement à de l'eau adoucie (Réf.1) et l'autre pour le raccordement à l'eau de réseau (Réf.2).
Il est toujours conseillé d'installer un adoucisseur.
~ 8 ÷ 10 °F
Avant de raccorder, laisser sortir un peu d'eau pour nettoyer le tuyau des éventuels résidus ferreux.
Vérifier que les filtres des électrovannes sont propres (voir paragraphe 4.1).
Raccorder le tuyau "Eau" au réseau de distribution de l'eau froide spécifique en interposant un robinet d'arrêt.
Si on ne dispose pas d'eau adoucie, raccorder les deux entrées au réseau de distribution.

1.5 RACCORDEMENT DE L'ÉVACUATION



Pour raccorder l'évacuation, installer l'entonnoir fourni à la sortie de l'appareil de manière à garantir un flux libre; le tuyau d'évacuation doit toujours être ouvert afin d'éviter des problèmes de pression dans la chambre (Fig. 5).

1.6 BRANCHEMENT ÉLECTRIQUE



Vérifier la présence d'une mise à la terre efficace selon la réglementation en vigueur et contrôler la valeur de la tension et fréquence de réseau.

Pour le branchement de l'alimentation, il faut interposer, entre l'appareil et le réseau, un interrupteur omnipolaire adapté à la charge; il doit être facilement accessible et ses contacts doivent avoir une distance minimum d'ouverture de 3mm.

Placer l'interrupteur général qui commande la prise à laquelle il faudra brancher la fiche du câble d'alimentation sur la position 0 (zéro). Faire contrôler par du personnel qualifié que la section des câbles de la prise est adéquate à la

puissance absorbée par l'appareil.

Enlever le côté gauche de l'appareil en dévissant les vis de fixation, puis démonter la protection du câblage.

Prélever le schéma électrique qui se trouve dans une enveloppe située sur le support du câblage.

Utiliser un câble adapté à la charge!

Enfiler le câble d'alimentation dans le trou du presse-câble qui se trouve sur le châssis; ensuite, faire passer le câble dans le presse-câble sur la barre de câblage en veillant à laisser une longueur d'au moins 60 cm par rapport au presse-câble du châssis.

Brancher le câble au bornier. Le bornier est identifié de la façon suivante:

L1 N \perp pour les versions monophasées (**respecter la polarité**)

L1 L2 L3 N \perp pour les versions triphasées

Bloquer le câble avec les presse-câbles.

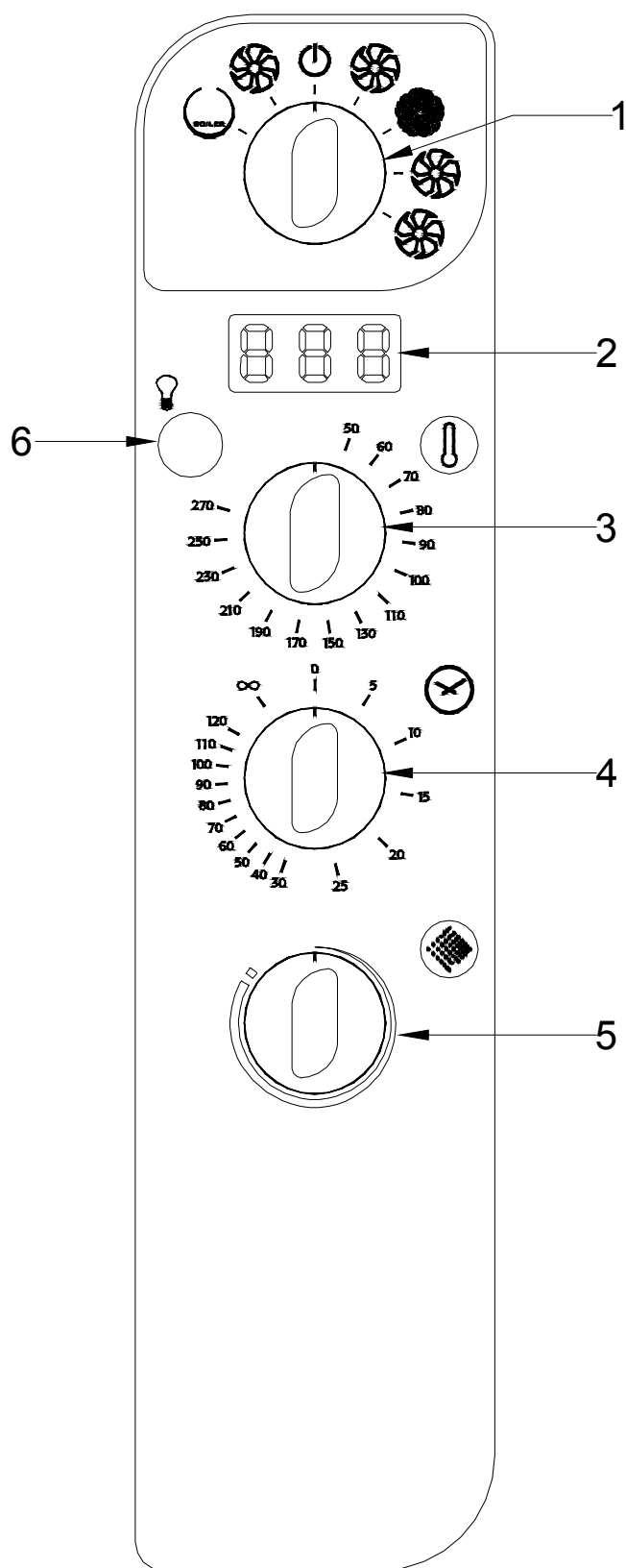
Quand la machine est en fonction, la tension d'alimentation ne doit pas s'éloigner de la valeur de la tension nominale de plus de $\pm 10\%$.

L'appareil doit être intégré dans un système équipotentiel dont l'efficacité doit être vérifiée conformément à la réglementation en vigueur. Il y a, pour le branchement, une borne placée sur le châssis et indiquée avec l'inscription "équipotentiel".

Repositionner la protection et remonter le côté sans oublier de remettre d'abord le schéma électrique dans l'enveloppe sur le support du câblage pour d'éventuelles futures opérations d'entretien.

2. INSTRUCTIONS D'UTILISATION

L'appareil devra être destiné uniquement à l'utilisation pour laquelle il a été expressément conçu. Toute autre utilisation doit être considérée comme impropre.
Pendant le fonctionnement, surveiller l'appareil.



LÉGENDE:

- 1- Sélecteur programmes
- 2- Afficheur
- 3- Température
- 4- Minuteur
- 5- Humidificateur
- 6- Éclairage

Fig. 6

2.1 MISE EN FONCTION

Avant de mettre en fonction pour la première fois l'appareil, il faut enlever tout le matériel d'emballage et remonter les éventuelles pièces démontées pour exécuter l'installation.

Pour mettre en fonction l'appareil, fermer (ON) l'interrupteur principal et ouvrir les robinets d'arrêt de l'eau en amont de l'appareil.

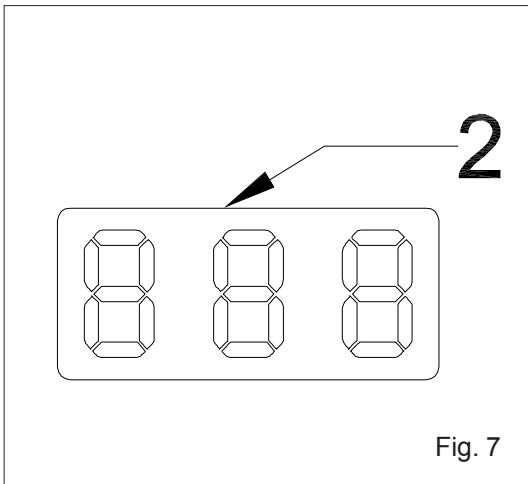


Fig. 7

AFFICHEUR

Le four est équipé d'un seul afficheur de contrôle (Fig.7 Réf.2) qui s'allume en tournant le sélecteur des programmes.

La valeur affichée correspond à la température de la chambre.

2.2 TYPES DE CUISSON

AVANT DE PROCÉDER À LA CUISSON, IL EST CONSEILLÉ DE PRÉCHAUFFER LE FOUR À UNE TEMPÉRATURE SUPÉRIEURE D'ENVIRON +30°C/+40°C À LA TEMPÉRATURE NÉCESSAIRE.

Le four trivalent dispose de quatre modalités de cuisson différentes:

- CONVECTION
- VAPEUR STATIQUE
- MIXTE
- VAPEUR VENTILÉE

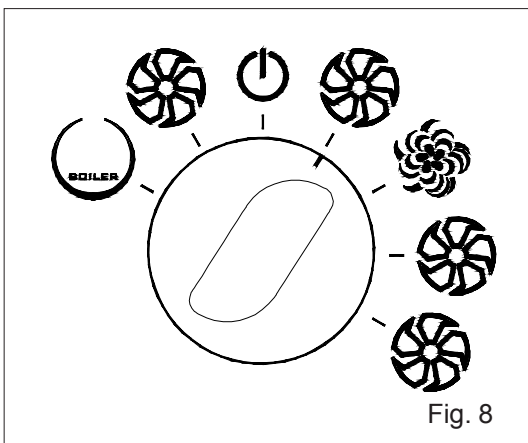


Fig. 8

CUISSON PAR CONVECTION

Tourner le sélecteur des cycles de cuisson sur la position indiquée sur Fig.8.

Programmer les données pour activer le cycle de cuisson en suivant les indications reportées dans le paragraphe suivant.

Le cycle démarre automatiquement après quelques secondes.

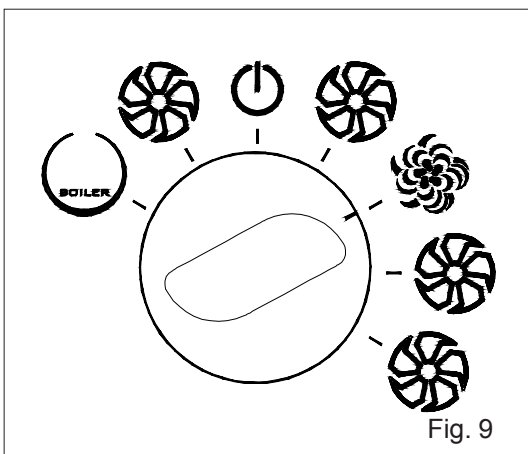


Fig. 9

CUISSON À VAPEUR STATIQUE

Tourner le sélecteur des cycles de cuisson sur la position indiquée sur Fig.9.

Programmer les données pour activer le cycle de cuisson en suivant les indications reportées dans le paragraphe suivant.

Le cycle démarre automatiquement après quelques secondes.

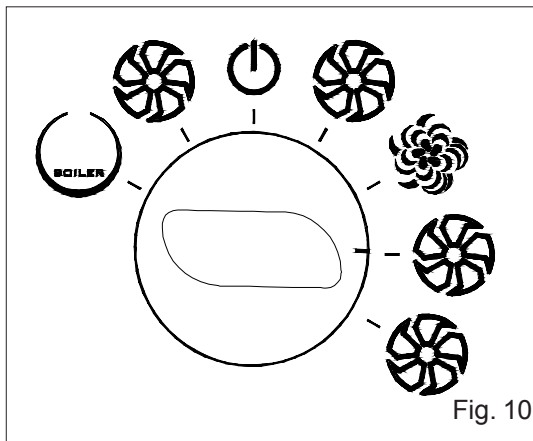


Fig. 10

CUISSON MIXTE

Tourner le sélecteur des cycles de cuisson sur la position indiquée sur Fig.10.

Programmer les données pour activer le cycle de cuisson en suivant les indications reportées dans le paragraphe suivant.

Le cycle démarre automatiquement après quelques secondes.

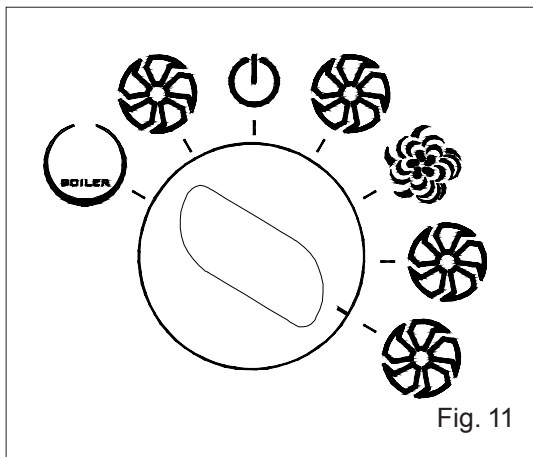


Fig. 11

CUISSON À VAPEUR VENTILÉE

Tourner le sélecteur des cycles de cuisson sur la position indiquée sur Fig.11.

Programmer les données pour activer le cycle de cuisson en suivant les indications reportées dans le paragraphe suivant.

Le cycle démarre automatiquement après quelques secondes.

2.3 PROGRAMMATION

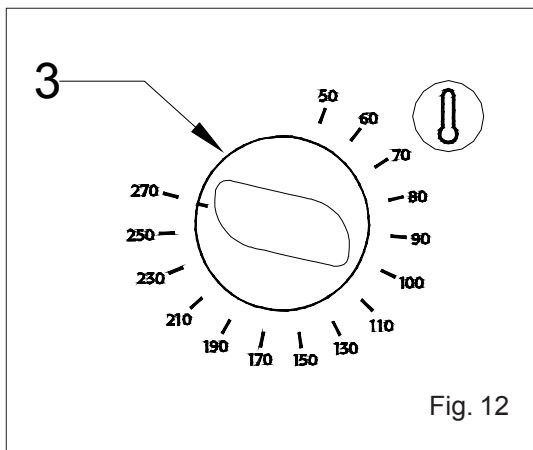


Fig. 12

TEMPÉRATURE

Sélectionner la température désirée (max. 270°C) dans la chambre en tournant le bouton (Réf.3) dans le sens des aiguilles d'une montre.

Pendant le fonctionnement, on lit sur l'afficheur la température présente dans la chambre de cuisson.

La température sélectionnée peut être modifiée à tout moment du cycle de cuisson en tournant simplement le bouton sur la valeur désirée.

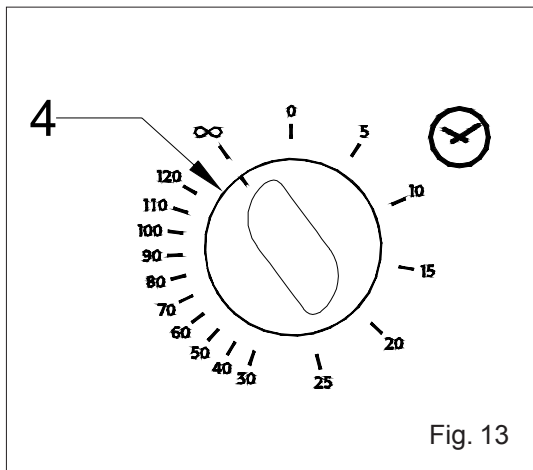


Fig. 13

TEMPS

Tous les cycles peuvent être exécutés sans le temps de cuisson préétabli.

Sélectionner le temps de cuisson désiré (de 1 à 120 mn) en tournant le bouton (Réf.4).

Une fois le temps sélectionné écoulé, le four s'arrête automatiquement et émet un signal acoustique d'avertissement.

Pour sélectionner la cuisson en manuel, (sans limite de temps), tourner le bouton (Réf.4) dans la position indiquée sur la figure.

2.4 FONCTIONS COMPLÉMENTAIRES

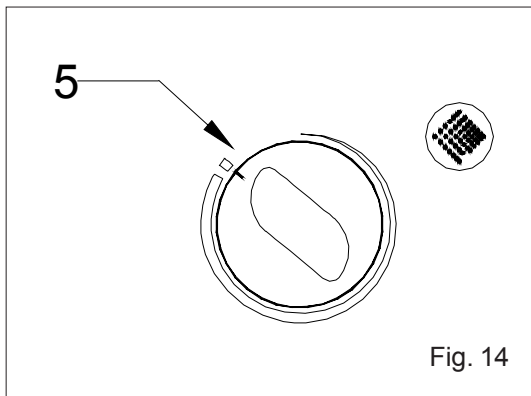


Fig. 14

HUMIDIFICATEUR

L'humidification peut être activée uniquement avec le cycle de cuisson par convection et elle est automatiquement exclue pour les autres types de cuisson.

Pour augmenter la quantité d'humidité dans la chambre de cuisson, tourner le bouton de l'humidificateur (Réf.5) qui active l'introduction d'eau nébulisée dans la chambre de cuisson.

En tournant le bouton de la façon indiquée sur la figure, on active l'introduction continue d'eau.

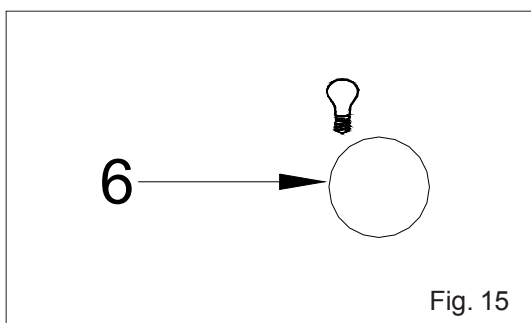


Fig. 15

ÉCLAIRAGE CHAMBRE

L'éclairage interne de la chambre de cuisson est commandé par la touche située sur le panneau (Réf.6).

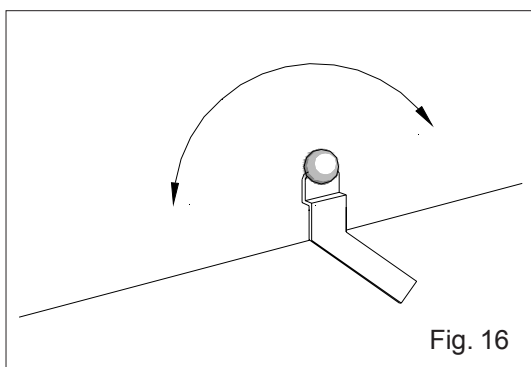


Fig. 16

COMMANDE ÉVACUATION VAPEUR

L'évacuation de la vapeur sert à éliminer la vapeur qui peut se former dans la chambre pendant le cycle de cuisson.

En tournant le levier (Fig. 16), on ouvre la soupape en permettant à la vapeur de sortir.

Même si l'on ferme complètement la soupape, il n'y a aucun risque de surpressions dans la chambre de cuisson car ces dernières sont contrôlées par l'évacuation.

2.5 ARRÊT

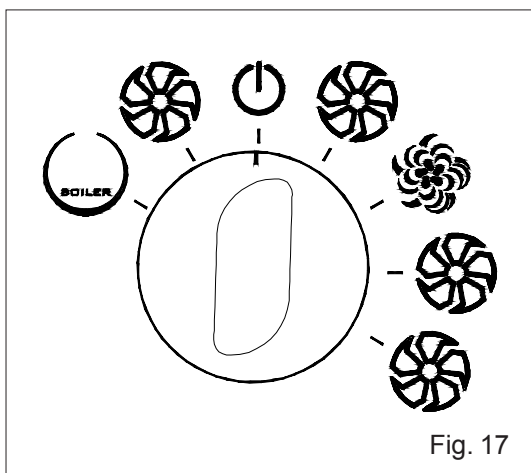


Fig. 17

Quand le cycle de cuisson est terminé, reporter le sélecteur des cycles de cuisson sur la position indiquée en figure 17 et reporter tous les boutons dans la position initiale.

Fermer les robinets d'arrêt de l'eau en amont de l'appareil.

Déclencher (OFF) l'interrupteur omnipolaire mural.

Si on a utilisé les cuissons à vapeur ou mixte, le four vide automatiquement l'eau qui reste dans le générateur de vapeur à travers l'évacuation.

2.6 CYCLES SUPPLÉMENTAIRES

REFROIDISSEMENT

La fonction "REFROIDISSEMENT" permet à l'opérateur de faire descendre rapidement la température dans la chambre de cuisson.

On peut sélectionner un cycle temporisé ou un cycle manuel.

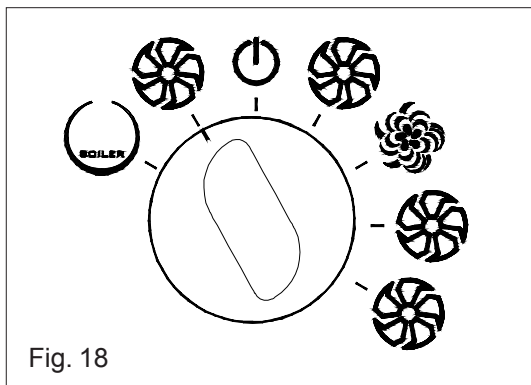


Fig. 18

ACTIVATION:

- Positionner le bouton de la façon indiquée sur la figure 18.
- Sélectionner le temps de durée du cycle.
- Le cycle démarre automatiquement après quelques secondes.
- La température de la chambre est visualisée sur l'afficheur.
- Le cycle se termine une fois le temps sélectionné écoulé, le four émet alors un signal acoustique.

Si on ouvre la porte pendant le cycle de refroidissement, le cycle s'interrompt et ne redémarre qu'une fois la porte refermée.

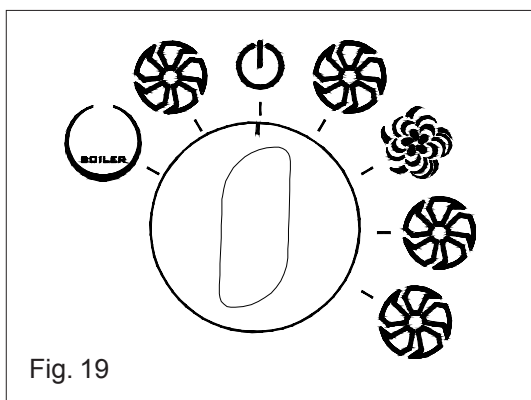


Fig. 19

Le cycle de refroidissement peut être arrêté à tout moment en tournant le bouton du sélecteur des programmes de la façon indiquée sur la figure 19.

BOILER

La fonction "BOILER" permet d'exécuter un cycle de nettoyage du générateur de vapeur avec le vidage complet de l'eau.

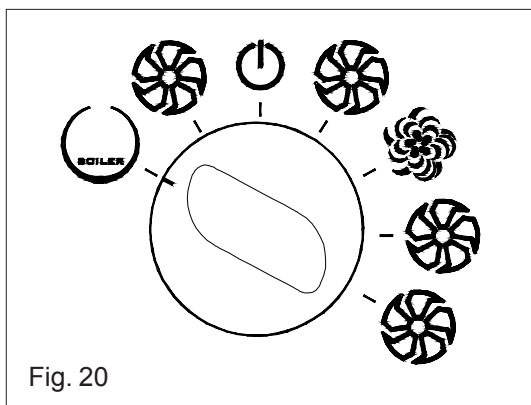


Fig. 20

ACTIVATION

- Positionner le bouton de la façon indiquée sur la figure 20.
- La valeur affichée correspond à la température de la chambre.
- POUR FOURS 6GN 1/1 10GN 1/1: Verser environ 4 litres de vinaigre dans l'évent (Fig.23).
- POUR FOURS 10GN 2/1 20GN 1/1: Verser environ 8 litres de vinaigre à l'aide d'un entonnoir dans les deux tubes de sortie de la vapeur en chambre placés sur le déflecteur.
- Le cycle démarre automatiquement.
- Il termine après environ 3 heures 15 min et l'appareil émet un signal acoustique de la durée de 5 s.

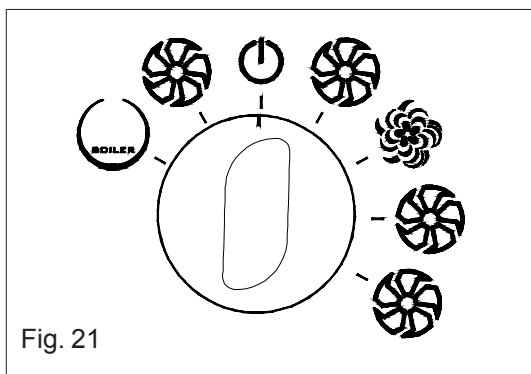


Fig. 21

Si on tourne le sélecteur sur une autre position, le lavage s'interrompt et le four émet un signal acoustique continu de la durée de 20 s; pour interrompre le signal, reporter le bouton sur la position BOILER et le cycle redémarre d'où il s'était arrêté. Pour bloquer le cycle avant sa fin, positionner le bouton de la façon indiquée sur la figure 21 et attendre quelques minutes. Le four videra automatiquement le contenu qui a agi à l'intérieur du générateur de vapeur.

2.7 NETTOYAGE

À la fin de la journée de travail, il faut nettoyer l'appareil aussi bien pour des raisons d'hygiène que pour éviter des anomalies de fonctionnement.

Ne pas nettoyer l'appareil avec des jets d'eau directs ou à pression élevée et ne pas utiliser de pailles de fer, des brosses ou des raclettes en acier commun. Il est éventuellement possible d'utiliser de la laine en acier inoxydable en la frottant dans le sens du satinage.

Pour nettoyer la chambre du four, faire un cycle de refroidissement pour réduire rapidement la température et attendre que la valeur visualisée sur l'afficheur descende sous +50°C.

Soulever légèrement la structure de support grilles pour l'extraire.

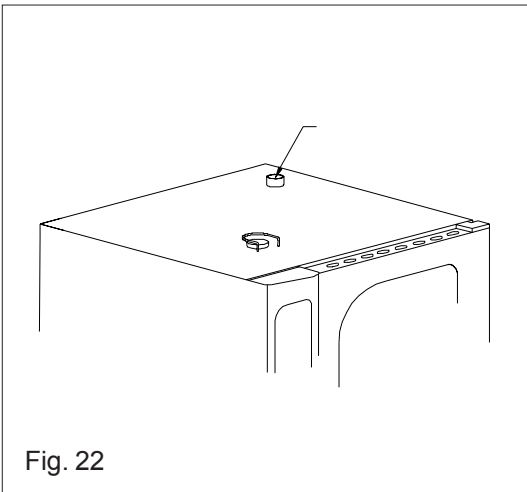
Enlever les résidus pouvant être éliminés manuellement et mettre le filtre et les pièces que l'on peut enlever dans le lave-vaisselle.

Pour le nettoyage de la chambre, utiliser de l'eau tiède savonneuse, puis rincer abondamment en s'assurant qu'il ne reste pas de résidus de détergent.

Pour les parties externes, utiliser un chiffon humide et un détergent non agressif.

3.

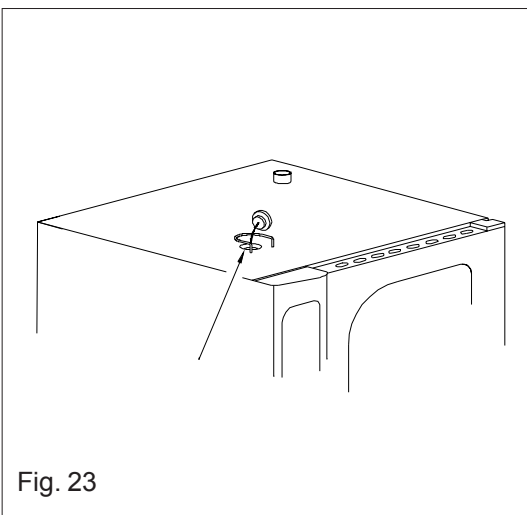
ENTRETIEN



ÉVACUATION VAPEURS

L'évacuation de la vapeur fait sortir les vapeurs produites à l'intérieur de la chambre de cuisson.

S'assurer qu'elle est toujours propre et parfaitement libre.



ÉVENT

L'évent est situé sur le plan supérieur du four, il permet le réglage des surpressions dans la chambre de cuisson au moyen de la sortie de la vapeur.

Soulever le bouchon et vérifier que sa surface est propre. En cas contraire, le nettoyer avec un chiffon, puis le remettre à sa place en veillant à le positionner correctement.

NETTOYAGE DE LA VITRE

Afin de pouvoir nettoyer la vitre de la porte des deux côtés, dévisser les vis de fixation, ouvrir la vitre et la nettoyer avec un détergent adapté.

Revisser correctement la vitre avec les deux vis de fixation.

3.1 COMPOSANTS DE CONTRÔLE ET SÉCURITÉ

ÉLECTROVANNE

Les électrovannes sont des dispositifs pour l'arrivée de l'eau selon les temps et les modes préétablis.

MICROINTERRUPTEUR PORTE

Le microinterrupteur porte est le dispositif qui interrompt le cycle de cuisson lors de l'ouverture de la porte du four. À la fermeture de la porte du four, les fonctions reprennent normalement.

Ne pas actionner ce dispositif manuellement avec la porte du four ouverte.

PROTECTION THERMIQUE DU MOTEUR

Le moteur du ventilateur est équipé d'une protection thermique incorporée qui interrompt le fonctionnement en cas de surchauffe. Le réarmement est automatique, il se produit dès que la température du moteur s'abaisse jusqu'à permettre son fonctionnement.

THERMOSTATS DE SÉCURITÉ

THERMOSTAT DE SÉCURITÉ DE LA CHAMBRE DE CUISSON.

Si la température dans la chambre de cuisson atteint 350°C, le thermostat de sécurité interrompt l'alimentation des résistances.

Ce dispositif de sécurité peut être réarmé uniquement par un technicien du service d'assistance car il faut effectuer des contrôles supplémentaires.

THERMOSTAT DE SÉCURITÉ DU GÉNÉRATEUR DE VAPEUR.

Il coupe l'alimentation électrique aux résistances si la température dépasse le seuil de garde ou si le générateur de vapeur ne charge pas d'eau.

Ce dispositif de sécurité peut être réarmé uniquement par un technicien du service d'assistance car il faut effectuer des contrôles supplémentaires.

4.

QUE FAIRE SI:

En cas d'anomalie, il est **très important** d'éteindre l'appareil sur l'interrupteur omnipolaire et de fermer le robinet d'arrêt de l'eau et du gaz en amont de l'appareil.

LE FOUR NE FONCTIONNE PAS

Contrôler que l'interrupteur omnipolaire est fermé.

S'assurer que la porte du four est bien fermée.

Vérifier que les données sélectionnées sont correctes.

Si, après ces opérations, le four ne fonctionne toujours pas, contacter l'assistance.

LE FOUR NE PRODUIT PAS DE VAPEUR

Contrôler que le robinet de l'eau en amont de l'appareil est ouvert.

Attendre que l'eau chauffe dans le générateur de vapeur.

Si il n'y a toujours pas de production de vapeur, contacter l'assistance.

LE VENTILATEUR S'ARRÊTE PENDANT LE FONCTIONNEMENT

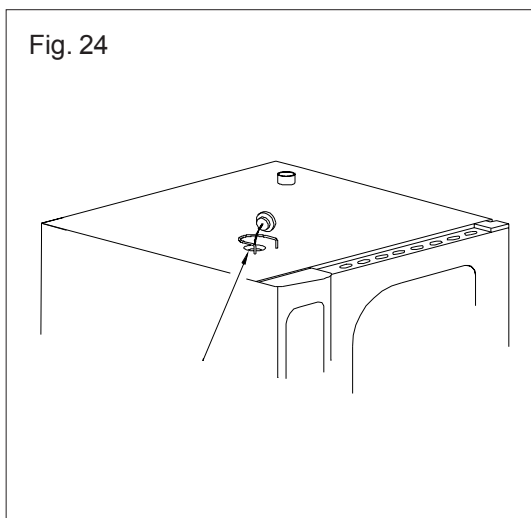
Éteindre le four et attendre que la protection thermique du moteur se réarme automatiquement.

S'assurer que les ouvertures de refroidissement ne sont pas bouchées.

Si l'inconvénient se répète, contacter l'assistance.

DE LA VAPEUR SORT DE L'ÉVENT

Fig. 24



Si de la vapeur sort de l'évent, procéder de la façon suivante:

- arrêter l'appareil en tournant l'interrupteur principal sur la position "O";
- Ouvrir lentement la porte en faisant attention à la vapeur.
- Attendre que le four ait refroidi.
- Soulever le bouchon en veillant à ne pas se brûler et vérifier que sa surface est propre. En cas contraire, la nettoyer avec un chiffon;
- Remettre le bouchon à sa place en veillant à le positionner correctement;
- S'assurer que l'évacuation située au centre du fond de la chambre de cuisson n'est pas bouchée par des résidus d'aliments; éventuellement, rincer soigneusement avec de l'eau courante et contrôler qu'elle s'écoule librement.

L'ÉCLAIRAGE INTERNE NE FONCTIONNE PAS

Pour remplacer les ampoules, procéder de la façon suivante:

- dévisser les vis qui fixent la vitre interne à la porte;
- enlever les vitres de protection des ampoules;
- remplacer les ampoules d'éclairage.

4.1 CONTRÔLES POUVANT ÊTRE EXÉCUTÉS UNIQUEMENT PAR UN TECHNICIEN AUTORISÉ

COUPER L'ALIMENTATION ÉLECTRIQUE AVANT D'EFFECTUER TOUT RÉGLAGE OU INTERVENTION

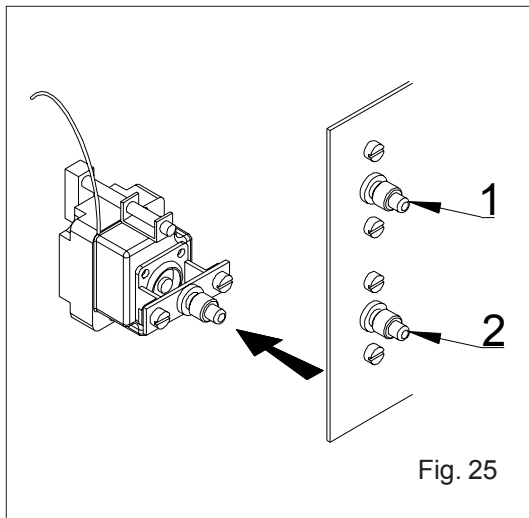


Fig. 25

RÉARMEMENT DU THERMOSTAT DE SÉCURITÉ

Dévisser le panneau de commande et le faire coulisser sur les guides.

Individualiser les thermostats au fond de la cavité laissée par le panneau de commande:

- le thermostat "1", est le thermostat du générateur de vapeur;
 - le thermostat "2", est le thermostat de la chambre de cuisson.
- appuyer sur le bouton rouge jusqu'à ce que les contacts se ferment, on entend un "clic" mécanique.

Une intervention continue des thermostats de sécurité indique une anomalie de fonctionnement de l'appareil.

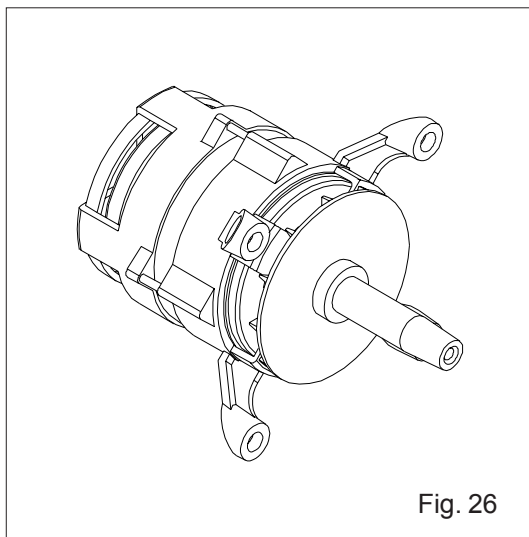


Fig. 26

PROTECTION THERMIQUE DU MOTEUR

La protection thermique du moteur est à réarmement automatique et, si elle intervient, il faut vérifier d'une part les fentes et les dispositifs de refroidissement et d'autre part l'absence de frottements au niveau de la rotation.

Il est recommandé de couper l'alimentation électrique.

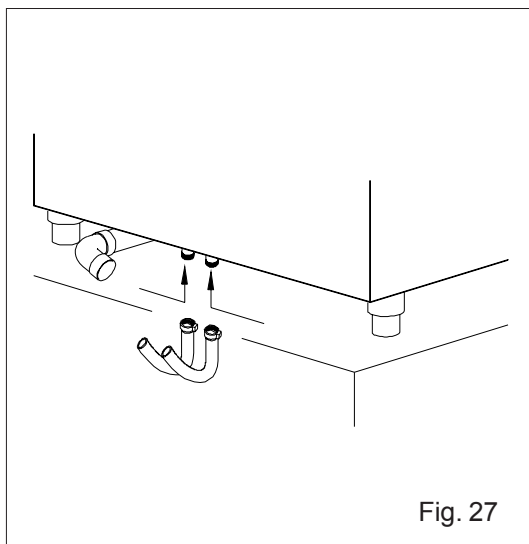


Fig. 27

FILTRES À EAU

Si le four ne charge plus d'eau, contrôler les filtres des entrées de l'électrovanne qui se trouvent derrière le four en procédant de la façon suivante:

- fermer le robinet de l'eau en amont de l'appareil;
- détacher les tuyaux de raccordement des deux entrées;
- avec une pince, enlever les filtres positionnés dans les électrovannes;
- nettoyer les filtres des éventuelles impuretés, puis les repositionner correctement dans leur logement;
- rétablir le raccordement des tuyaux.

ATTENTION: si le raccordement hydrique est exécuté avec une rampe, enlever la rampe pour accéder aux électrovannes.

4.2 GESTION PIÈCES DE RECHANGE

Le remplacement des pièces de rechange doit être exécuté uniquement par du personnel du centre d'assistance agréé. Pour l'identification des codes des pièces de rechange, contacter le service d'assistance qui se chargera de les identifier et enverra une commande écrite au fabricant en indiquant clairement le modèle de l'appareil, le numéro de matricule, la tension d'alimentation et la fréquence ainsi que, naturellement, le code et la description des pièces concernées.

LE FABRICANT DÉCLINE TOUTE RESPONSABILITÉ POUR LES DOMMAGES DÉRIVANT D'UNE INSTALLATION ERRONÉE, DE LA MODIFICATION DE L'APPAREIL, DE L'UTILISATION IMPROPRE, D'UN MAUVAIS ENTRETIEN, DU NON-RESPECT DES NORMES EN VIGUEUR ET DE LA MALADRESSE D'UTILISATION.

LE FABRICANT SE RÉSERVE LE DROIT DE MODIFIER SANS AUCUN PRÉAVIS LES CARACTERISTIQUES DES APPAREILS PRÉSENTÉS DANS CETTE PUBLICATION.