

*MANUAL DE INSTRUCCIONES PARA LA
INSTALACIÓN EL USO Y EL MANTENIMIENTO
DE LOS HORNOS A GAS PARA GASTRONOMÍA
CON PANEL MECÁNICO.*



COD.: ZSL0791

REV. 00 / 2002

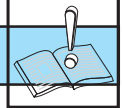
SUMARIO

1. INSTALACIÓN	Pag. 3
1.1 ADVERTENCIAS IMPORTANTES	Pag. 3
1.2 EMPLAZAMIENTO	Pag. 3
1.3 REGULACIÓN DE LA PUERTA	Pag. 4
1.4 CONEXIÓN HÍDRICA	Pag. 4
1.5 CONEXIÓN DEL DESAGÜE	Pag. 4
1.6 CONEXIÓN ELÉCTRICA	Pag. 4
1.7 CONEXIÓN GAS	Pag. 5
INDICACIONES PARA LA INSTALACIÓN	Pag. 5
CONTROLES EFECTUABLES ANTES DE LA INSTALACIÓN	Pag. 5
CONTROL DE LA POTENCIA TÉRMICA	Pag. 6
CONTROL DE LA PRESIÓN DEL GAS	Pag. 6
SUSTITUCIÓN DE LAS BOQUILLAS	Pag. 6
1.8 EVACUACIÓN DE HUMOS	Pag. 7
CONEXIÓN CON HUMERO DE TIRO NATURAL	Pag. 7
CONEXIÓN BAJO CAMPANA EXTRACTORA	Pag. 7
2. INSTRUCCIONES PARA EL USO	Pag. 8
2.1 PUESTA EN MARCHA	Pag. 8
2.2 SELECCIÓN	Pag. 9
COCCIÓN POR CONVECCIÓN	Pag. 9
TEMPERATURA	Pag. 9
TIEMPO	Pag. 9
2.3 FUNCIONES COMPLEMENTARIAS	Pag. 9
UTILIZACIÓN DEL HUMIDIFICADOR	Pag. 9
MANDO VÁLVULA LÍQUIDO DE CONDENSACIÓN	Pag. 10
2.4 APAGADO	Pag. 10
2.5 LIMPIEZA	Pag. 10
3. MANTENIMIENTO	Pag. 11
DESINCRUSTACIÓN	Pag. 11
EVACUADOR DE VAPOR	Pag. 11
FILTRO DE AGUA	Pag. 11
3.1 COMPONENTES DE CONTROL Y SEGURIDAD	Pag. 11
ELECTROVÁLVULAS	Pag. 11
MICROINTERRUPTOR PUERTA	Pag. 11
PROTECCIÓN TÉRMICA DEL MOTOR	Pag. 11
TERMOSTATOS DE SEGURIDAD	Pag. 11
CONTROL DE LLAMA	Pag. 11
4. QUÉ HACER SI	Pag. 12
EL HORNO NO SE PONE EN MARCHA	Pag. 12
SE ENCIENDE EL BOTÓN DEL CONTROL VÁLVULA	Pag. 12
SE PARA EL VENTILADOR DURANTE EL FUNCIONAMIENTO	Pag. 12
EL HORNO NO HUMIDIFICA	Pag. 12
LA LUZ INTERIOR NO FUNCIONA	Pag. 12
4.1 CONTROLES EFECTUABLES SÓLO POR UN TÉCNICO AUTORIZADO	Pag. 13
EL VENTILADOR GIRA AL CONTRARIO	Pag. 13
REGULACIÓN MICROINTERRUPTOR PUERTA	Pag. 13
REACTIVACIÓN DEL TERMOSTATO DE SEGURIDAD	Pag. 13
FILTRO DEL AGUA	Pag. 13
PROTECCIÓN TÉRMICA DEL MOTOR	Pag. 14
CONTROL DE LLAMA	Pag. 14

1.

INSTALACIÓN

1.1 ADVERTENCIAS IMPORTANTES



Leer atentamente el presente manual ya que ofrece indicaciones importantes por lo que se refiere a la seguridad de la instalación, de su utilización y de mantenimiento del aparato. Conservar cuidadosamente este manual para cualquier consulta por parte de los operadores.

- La instalación deberá ser efectuada siguiendo las instrucciones del constructor y por personal cualificado.
- Los aparatos sólo podrán ser utilizados por personal especialmente preparado.
- En caso de avería o funcionamiento inadecuado desactivar el aparato. Para cualquier reparación ponerse en contacto únicamente con un centro de asistencia técnica autorizado por el constructor y exigir piezas de recambio originales.
- El no respetar lo anteriormente expuesto puede comprometer la seguridad del aparato.

El aparato se ajusta a las siguientes disposiciones:

CEE 89/336:	FRECUENCIAS RADIO Y E INTERFERENCIAS ELECTROMAGNÉTICAS (E.M.C.)
CEE 73/23 – 93/68:	BAJA TENSIÓN
CEE 90/396:	DISPOSICIÓN GAS
EN 60335.1-36:	CONVECCIÓN
EN 203.1 E 203.2:	APARATOS DE COCINA ALIMENTADOS A GAS- PRESCRIPCIONES DE SEGURIDAD

1.2 EMPLAZAMIENTO

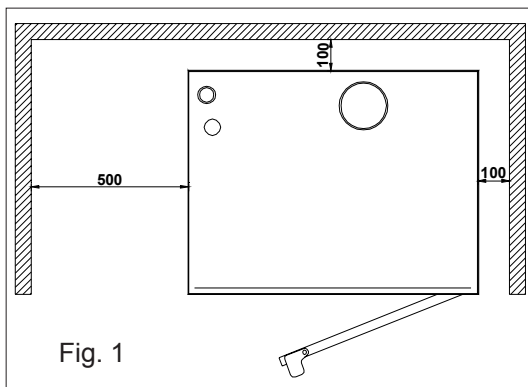
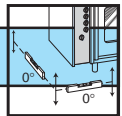


Fig. 1

Sacar el aparato del embalaje, comprobar su integridad y colocarlo en el lugar en que se va a utilizar teniendo cuidado de no instalarlo cerca de paredes, mamparas, paredes divisorias, muebles de cocina o revestimientos de materiales inflamables. Mantener una distancia **mínima de 100mm** de las paredes u otros aparatos en todos los lados. Es aconsejable dejar 500mm entre el lado izquierdo y la pared (Fig. 1). Colocar el aparato en un local ventilado.

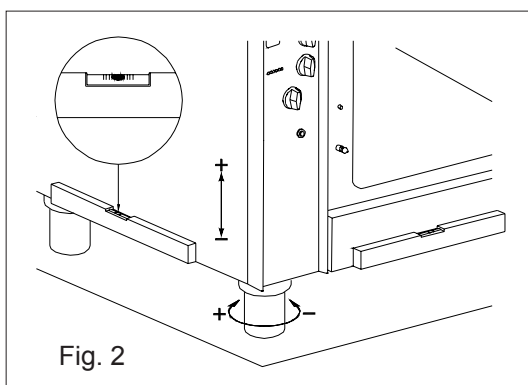


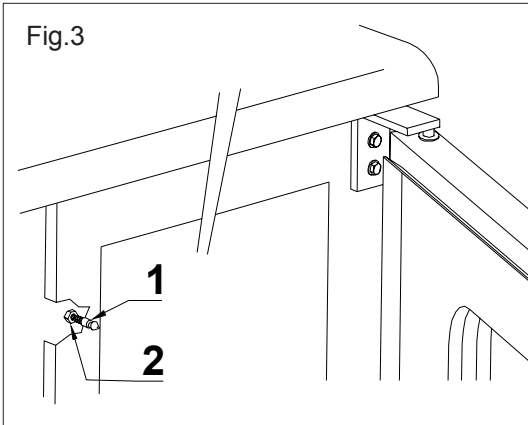
Fig. 2

A continuación **nivelar** y regular la altura mediante las patas de apoyo según se indica en la Fig. 2

Quitar la película protectora de los paneles exteriores lentamente para evitar que queden restos de adhesivo. Controlar que las aberturas y fisuras de aspiración o eliminación del calor no estén obstruidas.

1.3 REGULACIÓN DE LA PUERTA

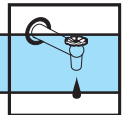
Fig.3



Controlar el cierre y la hermeticidad de la junta de la puerta del horno.

Si fuera necesario, regular el perno de cierre (1) aflojando previamente la contratuerca interior (2) situada detrás del panel de mandos.

1.4 CONEXIÓN HÍDRICA



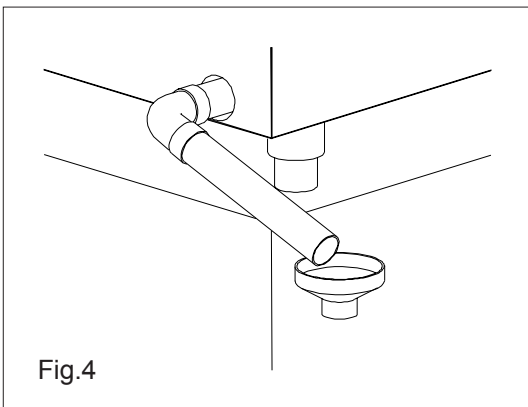
Presión del agua: máx. (250K/Pa) 2,5bar. Conectar la tubería "Agua" a la red de distribución del agua fría correspondiente mediante un filtro mecánico (incluido) y una llave de paso.

Antes de conectarse con el filtro, dejar correr una cierta cantidad de agua para eliminar de la tubería los posibles residuos ferrosos.

1.5 CONEXIÓN DEL DESAGÜE

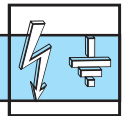


Fig.4



Para conectar el desagüe, instalar en la salida del aparato el embudo incluido para asegurar un flujo libre, la tubería de desagüe tiene que estar siempre abierta para evitar problemas de presión en la cámara.

1.6 CONEXIÓN ELÉCTRICA



Comprobar la existencia de una toma de tierra eficaz de acuerdo con las normas en vigor.

Para realizar la conexión eléctrica es necesario interponer entre el aparato y la red un interruptor omnipolar adecuado para la carga y cuyos contactos tengan una distancia mínima de 3mm.: colocarlo de forma que se pueda acceder a él fácilmente.

Quitar el lateral izquierdo del aparato desatornillando los tornillos de fijación, introducir el cable de alimentación en el orificio del sujeta-cable; conectar el cable al bloque terminal y fijarlo con el sujeta-cable.

¡Utilizar un cable adecuado para la carga! Consultar la tabla anexa al esquema eléctrico que se encuentra en el interior del lateral desmontado.

El bloque terminal se identifica así:

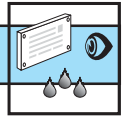
L1 N para las versiones monofase (**respetar la polaridad**)

L1 L2 L3 N para las versiones trifase (**comprobar el sentido de rotación del ventilador, ver**

capítulo 4)

La tensión de alimentación estando la máquina en funcionamiento no tiene que alejarse del valor de la tensión nominal de $\pm 10\%$.

El aparato tiene que estar incluido en un sistema equipotencial cuya eficacia tiene que ser comprobada según la normativa vigente. Para la conexión hay un borne situado sobre el armazón y está indicado con la palabra "equipotencial".



INDICACIONES PARA LA INSTALACIÓN

Las operaciones de instalación, las posibles adaptaciones a otros tipos de gas, la puesta en marcha y la eliminación de los inconvenientes en las instalaciones deberán ser realizadas únicamente por personal cualificado, según las reglas y normas en vigor.

Las instalaciones del gas, las conexiones eléctricas y los locales en los que se instalen los aparatos tienen que ajustarse a las reglas y normas en vigor. En especial, hay que tener en cuenta que el aire necesario para la combustión de los quemadores es de 2m³/h por kW de potencia instalada.

Tienen que respetarse las normas para prevenir accidentes y las normas de seguridad contra incendios y antipánico en los locales abiertos al público.

CONTROLES EFECTUABLES ANTES DE LA INSTALACIÓN

Controlar en la chapa técnica situada en el lateral izquierdo del horno que el aparato haya sido comprobado y homologado para el tipo de gas suministrado al usuario.

Comprobar que las boquillas del aparato correspondan al tipo de gas disponible.

Controlar con los datos de la chapa técnica que la capacidad del reductor de presión sea suficiente para la alimentación del aparato (Fig. 5).

Fig. 5

			CAT/KAT	GAS/GAZ	G30	G31	G20	G25		
			II2H3+	P mbar	30	37	20		IT	
			II2E+3+	P mbar	28	37	20	25	FR	
			II2E+3+	P mbar	28	37	20	25	BE	
CE			II2H3B/P	P mbar	30	30	20		DK	
			II2H3+	P mbar	28	37	20		ES	
TIPO/TYPER		B11	II2H3+	P mbar	28	37	20		IE	
MOD.			II2L3B/P	P mbar	30	30		25	NL	
			II2H3+	P mbar	30	37	20		PT	
MAT.			II2H3+	P mbar	28	37	20		GB	
$\sum Q_n$ kW			II2 ELL3B/P	P mbar	50	50	20	20	DE	
			II2H3+	P mbar	28-30	37	20		GR	
G30-G31 Kg/h	G20 m ³ /h	G25 m ³ /h	II2H3B/P	P mbar	50	50	20		AT	CH
			II2H3B/P	P mbar	30	30	20		SE	
			II2H3B/P	P mbar	30	30	20		FI	
			I3B/P	P mbar	30	30			NO	
Vac			kW			Hz			Made in Italy	

El aparato, salvo otras exigencias en el momento del pedido, está preparado de fábrica para funcionar con gas Metano (G20) con una presión de 20mbar.

Si la presión en la red varía más del 10% de la presión nominal, es necesario montar un regulador de presión a la entrada del aparato para garantizar la presión nominal.

Evitar interponer reducciones de sección entre el reductor y el aparato.

Es aconsejable montar un filtro de gas antes del regulador de presión para garantizar un perfecto funcionamiento.

CONTROL DE LA POTENCIA TÉRMICA

El aparato funciona correctamente cuando las presiones se mantienen entre los siguientes valores:

TIPOS DE GAS		PRESIÓN EN mbar.		
		NOM.	MIN	MAX
GAS METANO G20		20	18	25
G.P.L.	G30/31	28-30/37	25/25	35/45

Si las presiones se sitúan más allá de estos valores, no se podrá obtener un perfecto funcionamiento del aparato.

Conectar el aparato a un tubo especial para GPL cuya sección interior no sea inferior a 16mm de diámetro para las conexiones de G1/2", ni inferior a 20mm para las conexiones de G3/4" de diámetro. El enlace tiene que ser de metal y el tubo puede ser rígido o flexible.

Dotarse con antelación de llaves o válvulas cuyo diámetro interior no sea inferior al del tubo anteriormente citado. Después de realizar la conexión a la red del gas es necesario controlar que no haya escapes ni en las juntas ni en los empalmes. Con este fin usar agua jabonosa o un producto espumoso específico para la localización de las fugas.

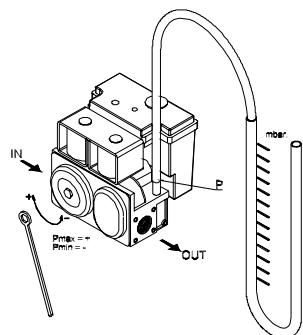
CONTROL DE LA PRESIÓN DEL GAS

Controlar que las boquillas montadas sean las adecuadas para el tipo y la presión del gas de alimentación. Para las posibles sustituciones véase el párrafo siguiente.

Cuando el aparato está conectado, comprobar la presión del gas estando el aparato encendido.

La presión del gas se regula directamente con la válvula de control actuando como sigue:

Fig. 6



- Quitar el tornillo "P" (Fig.6) de la toma de presión en la válvula;
- Aplicar el manómetro a la toma de presión;
- Comprobar que las boquillas sean las indicadas;
- Encender el horno y accionar los quemadores;
- Regular la presión del gas según los valores indicados en la tabla girando el tornillo de 8mm, teniendo presente que girando el tornillo en sentido horario se aumenta la presión, y se disminuye en sentido antihorario;
- Cuando la presión es la correcta, apagar el horno, quitar el manómetro y poner de nuevo el tornillo de regulación, controlando que no haya escapes utilizando un líquido apropiado.

TABLA DE BOQUILLAS PARA TIPOS DE GAS

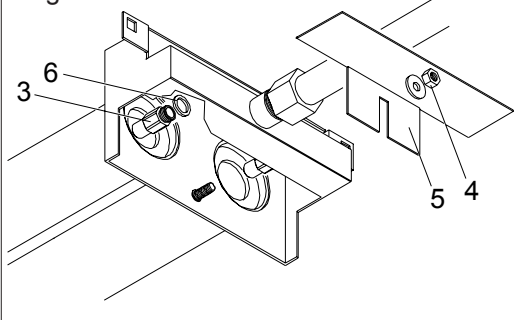
¡Usar sólo boquillas originales y evitar cualquier manipulación!

HORNO	G30-30mbar.	G31-37mbar.	G20-20mbar.	G25-20mbar.	G25-25mbar.	G30/31-50mbar.
GF5	120	120	165R	185R	165R	105
GF7	150	150	220R	240R	220R	140
GF10	160	160	230R	250R	230R	150

SUSTITUCIÓN DE LAS BOQUILLAS

Para realizar la conexión con un gas diferente al indicado en la chapa, hay que sustituir las boquillas de los quemadores de la cámara y del generador de vapor como se indica a continuación:

Fig. 7



- Quitar el tornillo 4 (Fig7) y el regulador del aire 5, cuando lo haya.
- Desenroscar la boquilla 3 y sustituirla con la correspondiente al tipo de gas escogido.
- Volver a montar la arandela de junta 6.
- Reactivar el regulador del aire 5, cuando lo haya.
- Con el regulador del aire se puede rectificar la llama del quemador.
- Las boquillas están marcadas en centésimas de milímetro.
- Después del cambio de las boquillas es necesario controlar la presión del gas.

1.8 EVACUACIÓN DE HUMOS



Los aparatos deben ser instalados en locales adecuados para la evacuación de los productos de la combustión, respetando las normas de su instalación.

Existen los siguientes tipos de conexión:

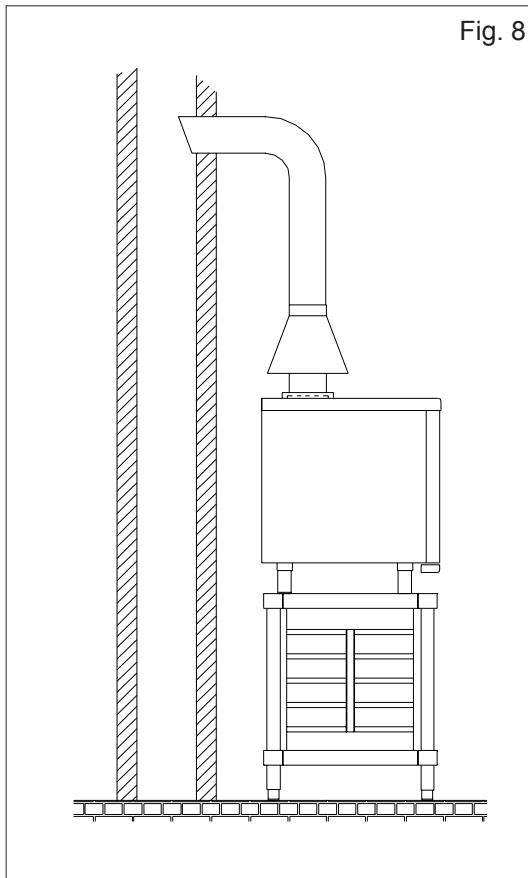


Fig. 8

CONEXIÓN CON HUMERO DE TIRO NATURAL

La instalación de los aparatos con evacuación de gases quemados hacia el exterior a través de una chimenea debe realizarse como se indica en la figura:

La salida se produce hacia el exterior o en una chimenea dotada de un tubo adecuado y resistente a una temperatura de 300°C , con un diámetro igual al de la campana (Fig. 8).

ATENCIÓN: Esta operación tiene que garantizar que la evacuación de los humos no sea entorpecida por obstrucciones y/o por una excesiva longitud del tubo de evacuación (longitud máxima 3m).

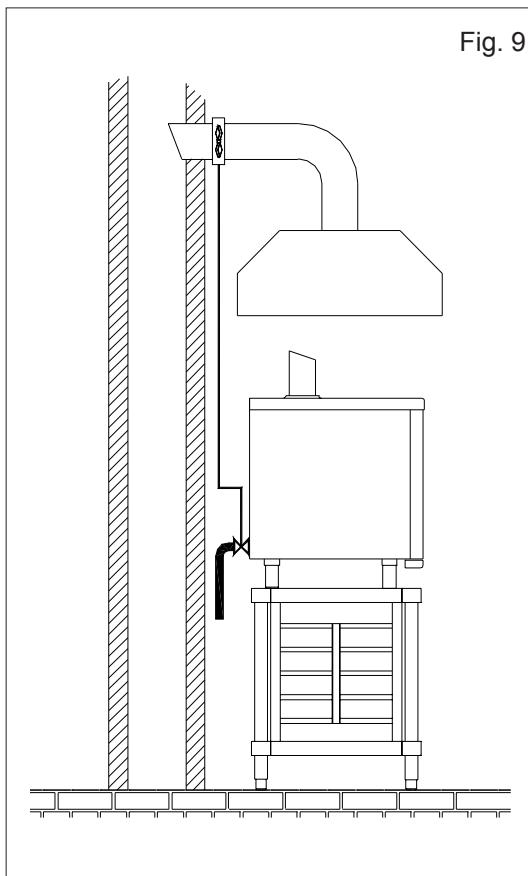


Fig. 9

CONEXIÓN BAJO CAMPANA EXTRACTORA

Cuando el aparato se instala bajo una campana extractora hay que comprobar que se respeten las siguientes indicaciones:

El volumen aspirado tiene que ser superior al de los gases quemados producidos (véase la normativa vigente).

La alimentación del gas se tiene que controlar con este sistema y se tiene que interrumpir cuando su cantidad descienda por debajo de los valores establecidos.

La reintroducción del gas en el aparato se podrá hacer sólo manualmente.

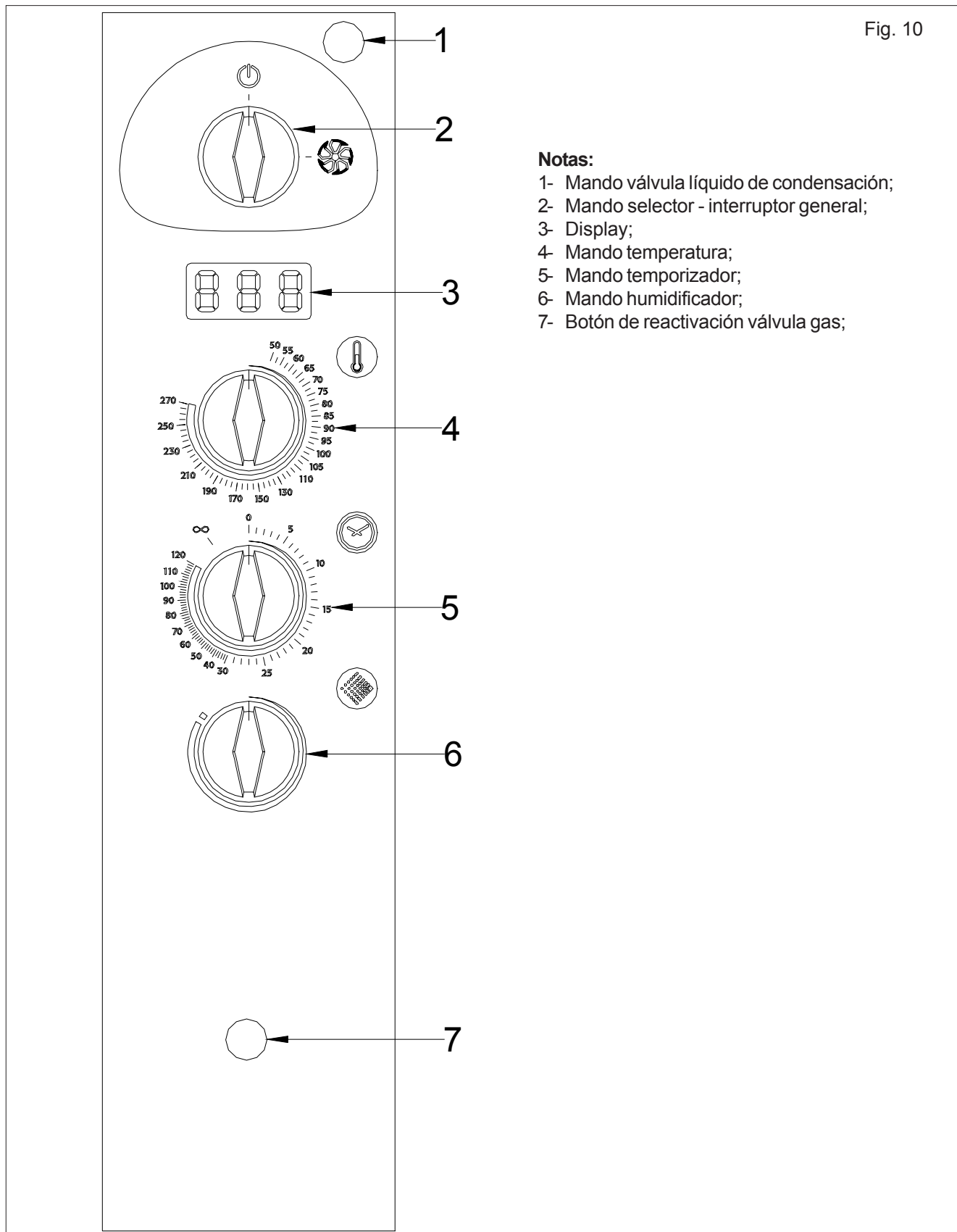
El aparato se entrega dotado de un racor para chimenea que se tiene que montar después de haber colocado el horno bajo la chimenea. Tener cuidado con el material con que está hecho el filtro de la campana ya que la temperatura de los gases quemados al salir por el conducto puede alcanzar los 300°C .

La parte terminal del conducto de evacuación del aparato tiene que ser colocada en la parte interior de la proyección del perímetro de base de la campana (Fig. 9).

2. INSTRUCCIONES PARA EL USO

El aparato será destinado únicamente al uso para el cual ha sido expresamente concebido. Cualquier otro uso será considerado improcedente.

Durante el funcionamiento vigilar el aparato.



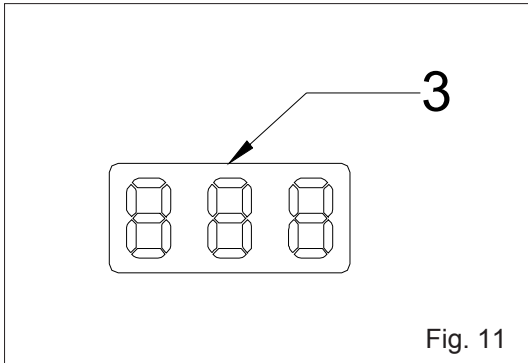
Notas:

- 1- Mando válvula líquido de condensación;
- 2- Mando selector - interruptor general;
- 3- Display;
- 4- Mando temperatura;
- 5- Mando temporizador;
- 6- Mando humidificador;
- 7- Botón de reactivación válvula gas;

2.1 PUESTA EN MARCHA

Antes de poner en marcha el aparato por primera vez, es necesario quitar todo el material de embalaje. No utilizar estropajos u otros materiales abrasivos.

Para poner en marcha el aparato, cerrar el interruptor principal y abrir las llaves de paso del agua y del gas a la entrada del aparato mismo.

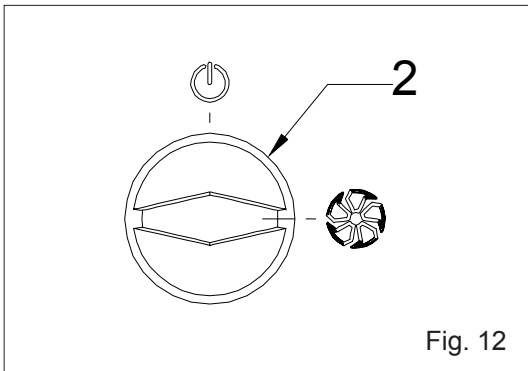


DISPLAY

El horno está dotado de un único display de control (Fig.11 Ref.3) que se enciende girando el selector de los programas. El valor visualizado es el de la temperatura de la cámara.

2.2 SELECCIÓN

ANTES DE LLEVAR A CABO LA COCCIÓN, SE RECOMIENDA PRECALENTAR EL HORNO A UNA TEMPERATURA DE APROXIMADAMENTE +30°C/+40°C SUPERIOR A LA NECESARIA.

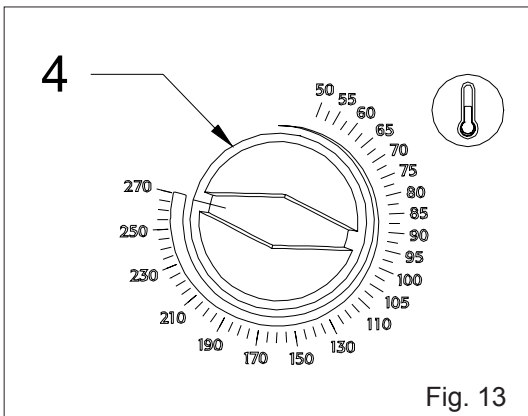


COCCIÓN POR CONVECCIÓN

Girar el selector de los ciclos de cocción hasta la posición indicada en la Fig.12.

Seleccionar los datos para activar el ciclo de cocción siguiendo las indicaciones que aparecen en el párrafo siguiente.

El ciclo se pondrá en marcha automáticamente después de pocos segundos.

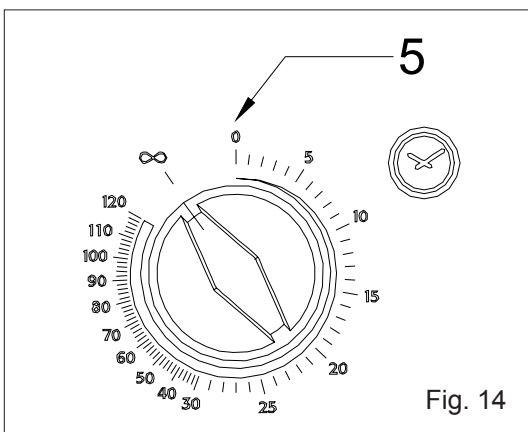


TEMPERATURA

Seleccionar la temperatura deseada (máx. 270°C) en la cámara girando el mando (Ref.4) en el sentido de las agujas del reloj.

Mientras está funcionando, en el display se lee la temperatura de la cámara de cocción.

La temperatura seleccionada se puede modificar en cualquier momento del ciclo de cocción girando el mando hasta el valor deseado.



TIEMPO

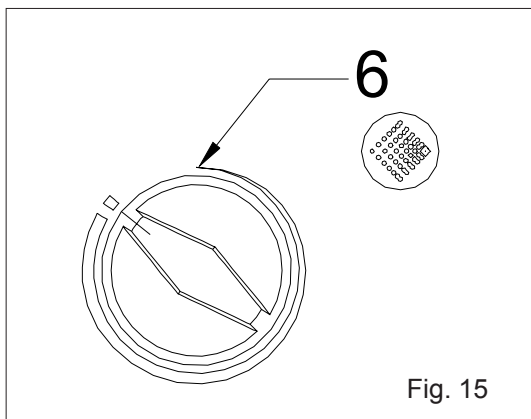
Todos los ciclos de cocción se pueden realizar sin programar el tiempo de cocción.

Seleccionar el tiempo de cocción deseado (de 1 a 120 minutos) girando el mando (Ref.5).

Al finalizar los minutos seleccionados el horno se para automáticamente y emite una señal de aviso.

Para seleccionar la cocción en manual (sin límite de tiempo) girar el mando (Ref.5) hasta la posición indicada en el dibujo.

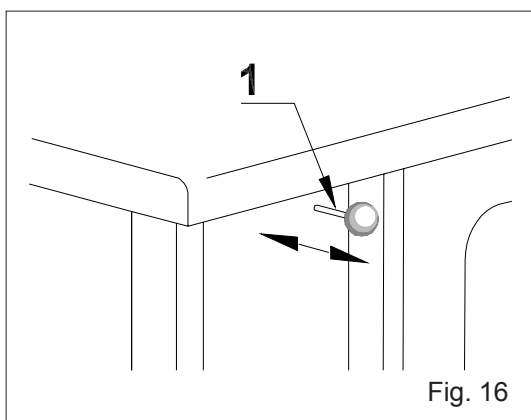
2.3 FUNCIONES COMPLEMENTARIAS



UTILIZACIÓN DEL HUMIDIFICADOR

Para aumentar la cantidad de humedad en la cámara de cocción girar el mando del humidificador (6), que activa la entrada de agua pulverizada en la cámara de cocción.

Girando el mando como en la Fig. 15 se obtiene la entrada continua de agua.



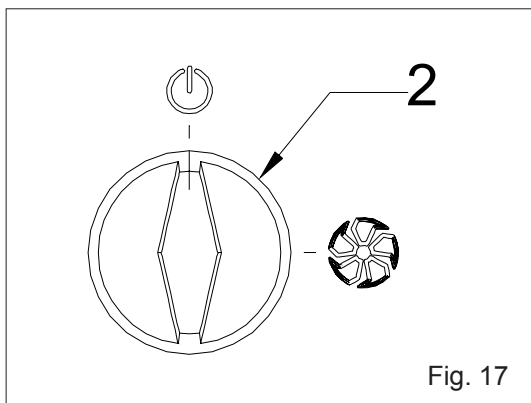
MANDO VÁLVULA LÍQUIDO DE CONDENSACIÓN

La válvula de evacuación del líquido de condensación tiene la función de expulsar el vapor que se puede formar en la cámara durante un ciclo de cocción.

Tirando del mando (1) se abre proporcionalmente la válvula que permite la salida del vapor, apretándolo hasta el final se cierra completamente impidiendo la salida del vapor.

Aun cerrando completamente la válvula no hay ningún peligro de que se produzca un exceso de presión en la cámara de cocción, ya que éste está controlado por la válvula de salida.

2.4 APAGADO



Girar el interruptor principal (2) hasta la posición "0" y volver a colocar todos los mandos y pulsadores en la posición inicial.

Cerrar las llaves de paso del agua y del gas a la entrada del aparato.

Abrir el interruptor omnipolar situado en la pared.

2.5 LIMPIEZA

Al final de una jornada de trabajo, es necesario limpiar el aparato, tanto por motivos de higiene como para evitar averías.

No limpiar el aparato con chorros de agua directos o de alta presión, y no usar estropajos metálicos, cepillos o rascadores de acero común. Se puede utilizar lana de acero inoxidable, frotándola en el sentido del satinado.

Esperar a que la cámara de cocción alcance una temperatura inferior a los +50°C y levantar ligeramente los paneles laterales porta-rejillas para sacarlos.

Eliminar los posibles restos manualmente y meter el filtro y las partes que se puedan quitar en el lavavajillas.

Sobre las superficies de acero usar agua templada jabonosa, a continuación enjuagar abundantemente y secar con un paño suave.

3.

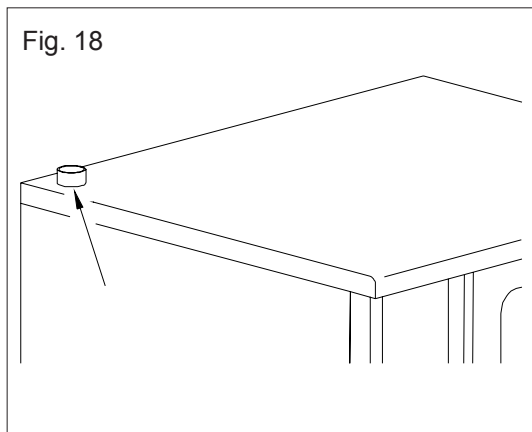
MANTENIMIENTO

DESINCRUSTACIÓN

La desincrustación de la cámara de cocción se realiza en tres fases.

- Quitar las mamparas porta-rejillas, realizar un ciclo de 10-15 minutos a 130°C con la máxima humidificación.
- Rociar el interior de la cámara de cocción con un producto de limpieza y dejarlo actuar.
ATENCIÓN: el producto empleado para la limpieza de la cámara no tiene que contener cloro y debe ser adecuado para la temperatura programada.
- Realizar de nuevo un ciclo de 10-15 minutos a 130°C con la máxima humidificación.

Al final de las fases de desincrustación se puede secar la cámara de cocción mediante una breve puesta en marcha sin humidificación.



EVACUADOR DE VAPOR

El evacuador de vapor elimina los vapores producidos en el interior de la cámara de cocción.

Controlar que esté siempre limpio y perfectamente libre.

3.1 COMPONENTES DE CONTROL Y SEGURIDAD

ELECTROVÁLVULAS

Las electroválvulas son dispositivos para el suministro del agua en los tiempos y formas preestablecidos.

MICROINTERRUPTOR PUERTA

El microinterruptor puerta es el dispositivo que interrumpe el calentamiento y la ventilación cuando se abre la puerta del horno.

Al cerrar la puerta del horno las funciones se activan normalmente.

No accionar manualmente este dispositivo con la puerta del horno abierta.

PROTECCIÓN TÉRMICA DEL MOTOR

El motor del ventilador está dotado de una protección térmica incorporada que interrumpe el funcionamiento en caso de recalentamiento. La reactivación es automática y se produce en cuanto la temperatura del motor baja hasta permitir su funcionamiento.

TERMOSTATO DE SEGURIDAD

Si la temperatura en la cámara de cocción alcanza los 350°C, el termostato de seguridad interrumpe la llegada del gas a los quemadores.

Dicho dispositivo de seguridad puede ser reactivado sólo por un técnico del servicio de asistencia porque se requieren ulteriores controles.

CONTROL DE LLAMA

El control de la llama, mediante el específico electrodo, asegura un adecuado funcionamiento de los quemadores. En el caso de que se apaguen accidentalmente los quemadores o de un defectuoso funcionamiento de los mismos, el sistema bloquea automáticamente el suministro de gas y enciende la correspondiente señal en el panel de control (Fig.10 Ref.7).

Esperar por lo menos 10 segundos entre un intento de reactivación y otro.

4.

QUÉ HACER SI

En el caso de verificarse una anomalía es **imprescindible** apagar el aparato con el interruptor omnipolar y cerrar la llave de paso del agua a la entrada del aparato.

EL HORNO NO SE PONE EN MARCHA

Controlar que el interruptor omnipolar esté cerrado.

Controlar que la llave de paso del gas a la entrada del aparato esté abierta.

Asegurarse de que la puerta del horno esté bien cerrada

Comprobar que los datos programados sean correctos.

Controlar que el botón de reactivación de la válvula esté apagado.

Si después de estas operaciones el horno todavía no se pone en marcha, ponerse en contacto con el servicio de asistencia técnica.

SE ENCIENDE EL BOTÓN DEL CONTROL VÁLVULA

Controlar que la llave de paso del gas a la entrada del aparato esté abierta.

Reactivar el control pulsando el botón.

Esperar por lo menos 10 segundos entre un intento de reactivación y otro.

Si el horno sigue sin funcionar porque los quemadores no se encienden, ponerse en contacto con el servicio de asistencia técnica.

SE PARA EL VENTILADOR DURANTE EL FUNCIONAMIENTO

Apagar el horno y esperar a que la protección térmica del motor se reactive automáticamente.

Cerciorarse de que las bocas de enfriamiento no estén obstruidas.

Si el inconveniente se repitiese contactar el servicio de asistencia.

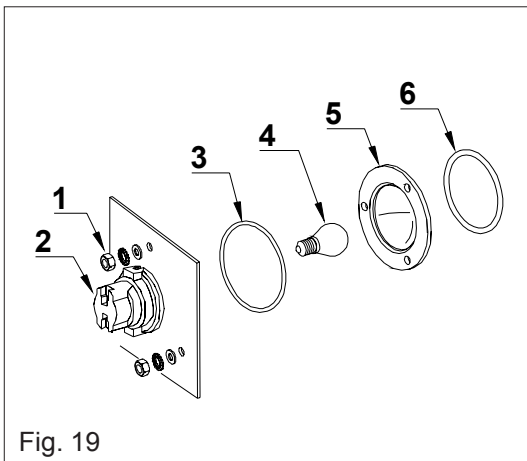
EL HORNO NO HUMIDIFICA

Cerciorarse de que la llave de paso del aparato esté abierta.

Controlar la posición del mando del humidificador.

Si el inconveniente se repitiese contactar el servicio de asistencia.

LA LUZ INTERIOR NO FUNCIONA



Sustituir la bombilla del interior de la cámara de cocción.

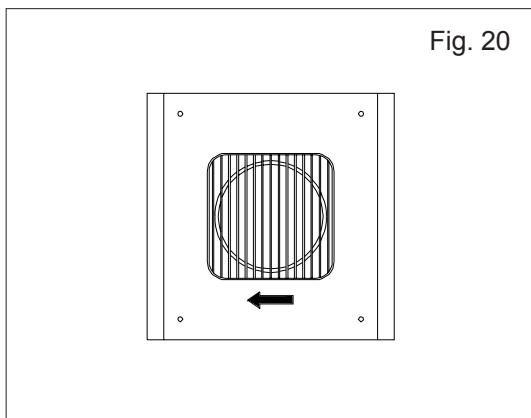
Quitar el lateral izquierdo del horno y desmontar las piezas de la Fig. 19.

Usar bombillas resistentes al calor.

- 1- Tuercas
- 2- Portalámpara
- 3- Junta O-Ring
- 4- Bombilla
- 5- Protector templado
- 6- Junta O-Ring

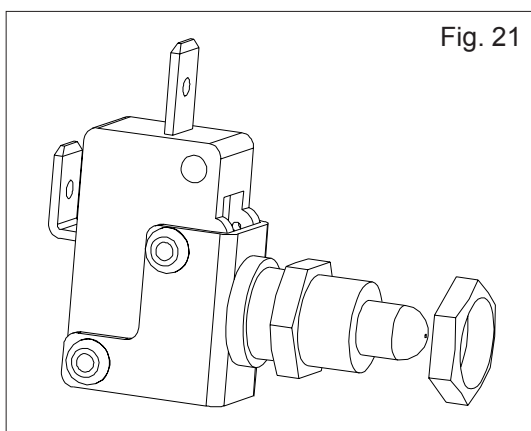
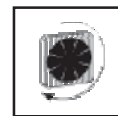
4.1 CONTROLES EFECTUABLES SÓLO POR UN TÉCNICO AUTORIZADO

DESCONECTAR LA CORRIENTE ELÉCTRICA ANTES DE REALIZAR CUALQUIER REGULACIÓN O MANIPULACIÓN



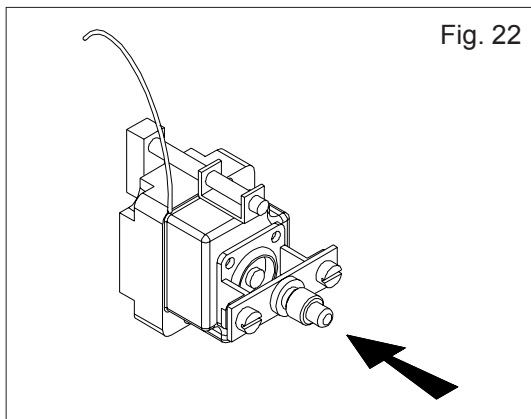
EL VENTILADOR GIRA AL CONTRARIO

Después de conectar el aparato, controlar el sentido de rotación del ventilador que tiene que girar en sentido horario Fig.20. Si no girase en el sentido justo, el buen funcionamiento del aparato podría verse comprometido, con los consiguientes daños. El sentido de rotación del ventilador se corrige intercambiando las dos fases en el bloque terminal de alimentación.



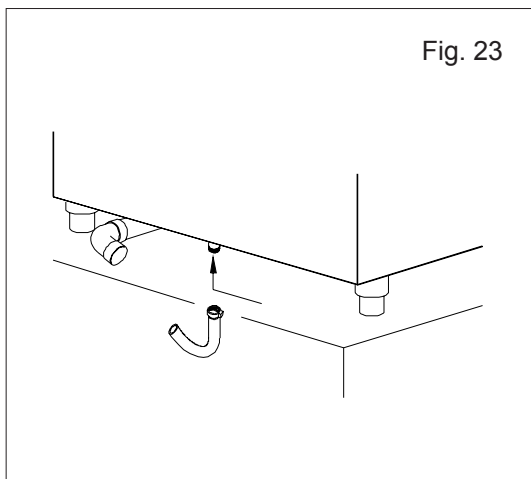
REGULACIÓN MICROINTERRUPTOR PUERTA

Regular la posición del microinterruptor de la puerta mediante la tuerca y la contratuerca de fijación. Controlar que el microinterruptor cierre el contacto únicamente si la puerta está cerrada.



REACTIVACIÓN DEL TERMOSTATO DE SEGURIDAD

Abrir el panel de mandos, pulsar el botón rojo hasta que se cierren los contactos: se oirá un “clic” mecánico. La activación reiterada del termostato de seguridad indica un inadecuado funcionamiento del aparato.

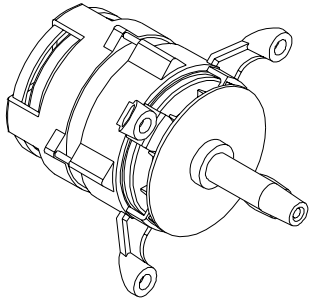


FILTRO DEL AGUA

Si el horno no carga agua, comprobar lo filtro de la entrada de la electroválvula actuando de la siguiente manera:

- cerrar la llave del agua situada fuera del aparato;
- desconectar lo tubo de conexión de la entrada;
- quitar con unos alicates lo filtro situado dentro de la electroválvula;
- limpiarlo y volver a colocarlo correctamente en su lugar;
- volver a conectar lo tubo.
- reactivar el termostato de seguridad.

Fig. 24



PROTECCIÓN TÉRMICA DEL MOTOR

La protección térmica del motor es de activación automática y, si se pusiera en marcha, comprobar las ranuras y dispositivos de enfriamiento, así como la ausencia de roces en la rotación. Se recomienda quitar la corriente eléctrica.

Fig. 25

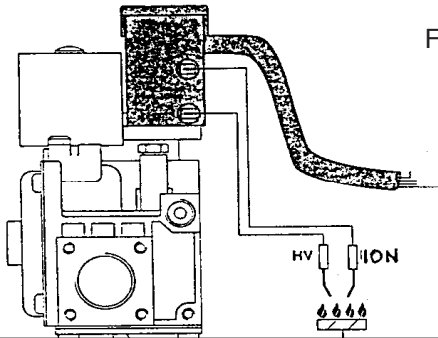
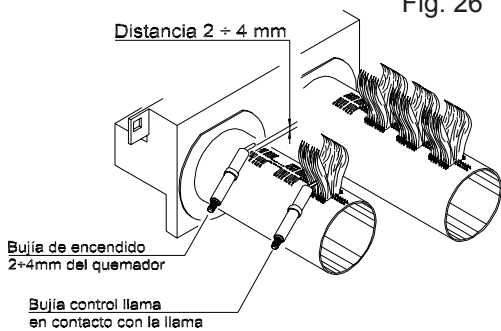


Fig. 26



CONTROL DE LLAMA

ATENCIÓN:

EL CONTROL DE LA LLAMA FUNCIONA CORRECTAMENTE SI LA CONEXIÓN DEL APARATO SE HA LLEVADO A CABO RESPETANDO LA POSICIÓN DE LA FASE Y DEL NEUTRO.

Regular el electrodo del control de llama de forma que mientras funcionan los quemadores permanezca envuelto en la llama; de no ser así no se accionará la válvula del gas.

Regular la bujía de encendido a una distancia del quemador comprendida entre 2 y 4mm en la zona perforada inicial del quemador, y, con el gas cerrado, comprobar que haya chispa.

Recordar que el control de la llama requiere un tiempo mínimo no inferior a los 10 segundos para permitir realizar un nuevo intento de reactivación.

LA EMPRESA CONSTRUCTORA NO SE HACE RESPONSABLE DE LOS DAÑOS DEBIDOS A UNA INSTALACIÓN INCORRECTA, UTILIZACIÓN INCORRECTA DEL APARATO, INADECUADO MANTENIMIENTO, INCUMPLIMIENTO DE LAS NORMAS VIGENTES Y USO INCOMPETENTE.

EL CONSTRUCTOR SE RESERVA EL DERECHO DE MODIFICAR SIN PREVIO AVISO LAS CARACTERÍSTICAS DE LOS APARATOS PRESENTADOS EN ESTA PUBLICACIÓN.