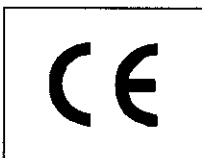


**MANUAL DE INSTRUÇÕES
PARA A INSTALAÇÃO
USO E MANUTENÇÃO
DOS FORNOS CONVENÇÃO A GÁS
DE CONTROLO ELÉCTRICO-MECÂNICO**



CÓD.: ZSL0891

REV. 00 / 2004

SUMÁRIO

1. INSTALAÇÃO	Pág. 3
1.1 ADVERTÊNCIAS IMPORTANTES	Pág 3
1.2 COLOCAÇÃO	Pág 3
1.3 REGULAÇÃO DA PORTA	Pág 4
1.4 LIGAÇÃO HÍDRICA	Pág 4
1.5 LIGAÇÃO DO TUBO DE SAÍDA	Pág 4
1.6 LIGAÇÃO ELÉCTRICA	Pág 5
1.7 LIGAÇÃO GÁS	Pág 5
PRESCRIÇÃO PARA A INSTALAÇÃO	Pág 5
VERIFICAÇÕES A EFECTUAR ANTES DA INSTALAÇÃO	Pág 5
SUBSTITUIÇÃO DOS BICOS	Pág 6
CONTROLO DA POTÊNCIA TÉRMICA	Pág 7
CONTROLO DA PRESSÃO DO GÁS	Pág 7
1.8 DESCARGA DOS FUMOS	Pág 8
2. INSTRUÇÕES PARA O USO	Pág. 9
2.1 COLOCAÇÃO EM FUNÇÃO	Pág 10
2.2 TIPOS DE COZEDURA	Pág 10
COZEDURA DE CONVENÇÃO	Pág 10
2.3 PROGRAMAÇÃO	Pág 10
TEMPERATURA	Pág 10
TEMPO	Pág 11
2.4 FUNÇÕES COMPLEMENTARES	Pág 11
HUMIDIFICADOR	Pág 11
LUZ CÁMARA	Pág 11
COMANDO DESCARGA VAPOR	Pág 11
2.5 DESLIGAÇÃO	Pág 12
2.6 LIMPEZA	Pág 12
3. MANUTENÇÃO	Pág. 12
DESCARGA VAPOR	Pág 12
LIMPEZA DO VIDRO	Pág 12
3.1 COMPONENTES DE CONTROLO E SEGURANÇA	Pág 13
ELECTROVÁLVULA	Pág 13
MICROINTERRUPTOR DA PORTA	Pág 13
PROTECÇÃO TÉRMICA DO MOTOR	Pág 13
TERMÓSTATOS DE SEGURANÇA	Pág 13
CONTROLO DA CHAMA	Pág 13
4. O QUE É QUE SE DEVE FAZER SE :	Pág. 14
O FORNO NÃO PARTE	Pág 14
PARA-SE A VENTONHA DURANTE O FUNCIONAMENTO	Pág 14
A LUZ INTERNA NÃO FUNCIONA	Pág 14
ACENDE-SE O BOTÃO DO CONTROLO DA VÁLVULA	Pág 14
4.1 CONTROLOS QUE PODEM SER EXECUTADOS SÓ POR UM TÉCNICO AUTORIZADO	Pág 15
REARMAMENTO TERMOSTÁTICO DE SEGURANÇA	Pág 15
PROTECÇÃO TÉRMICA DO MOTOR	Pág 15
FILTRO DA ÁGUA	Pág 15
CONTROLO DA CHAMA	Pág 16
4.2 GESTÃO PEÇAS DE SUBSTITUIÇÃO	Pág 16

1. INSTALAÇÃO

1.1 ADVERTÊNCIAS IMPORTANTES



Ler com muita atenção o presente manual porque o mesmo fornece importantes indicações que dizem respeito à segurança de instalação, uso e de manutenção do aparelho. Guardar este manual com muito cuidado para qualquer ulterior consulta por parte dos vários operadores. No caso de transferência da aparelhagem anexar o manual (se for necessário pedir um novo exemplar ao revendedor autorizado ou directamente à empresa fabricante)

- A instalação, a adaptação a outro tipo de gás, a manutenção extraordinária, as operações de reparação devem ser efectuadas, segundo as instruções do fabricante, só por pessoal profissionalmente qualificado
- O aparelhagem deve ser utilizada só por pessoal instruído para a utilização da mesma
- Desactivar a aparelhagem no caso de avaria ou de mau funcionamento Para a eventual reparação dirigir-se somente a um centro de assistência técnica autorizado pelo fabricante e exigir peças de substituição originais
- Estas condições são válidas só para o país cuja sigla resulta na placa que refere os dados do forno
- O não respeito de quanto acima descrito pode comprometer a segurança da aparelhagem
- Durante o funcionamento prestar atenção às zonas quentes da superfície externa

A aparelhagem é conforme aos requisitos essenciais da Directiva Gás 90/39/CEE e está por isso dotada de certificado do exame CE emitido por um Organismo notificado

Ela satisfaz as prescrições das seguinte normas gás:

- EN 203 + sucessivas actualizações;
- EN437 + sucessivas actualizações.

Para a instalação devem ser respeitadas as prescrições de segurança contidas em:

- Normas UNI CIG n° 7222-7723-8723 + sucessivas actualizações;

A aparelhagem está em conformidade com os requisitos essenciais das Directivas de Baixa Tensão 73/23/CEE e 93/68/CEE

Ela satisfaz as prescrições das seguinte normas eléctricas:

- EN 60335-1 + sucessivas actualizações;
- EN 60335-2 + sucessivas actualizações;
- EN 60335-2 + sucessivas actualizações;
- EN 60335-2 + sucessivas actualizações;

A aparelhagem está em conformidade com os requisitos essenciais da Directiva de Compatibilidade Electromagnética 89/336/CEE

1.2 COLOCAÇÃO

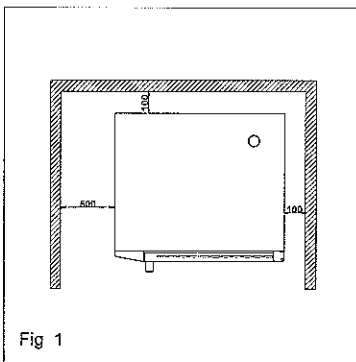


Fig 1

Os aparelhos estão protegidos para serem instalados ao interno, não podem ser usados ao ar livre e não podem ser expostos à chuva

Tirar o aparelho da embalagem, verificar-lhe a integridade e arrumá-lo no lugar destinado à sua utilização tendo a subtilidade de não o apoiar contra os muros, anteparas, paredes divisórias móveis de cozinha ou revestimentos em material inflamável O forno deve ser instalado só sobre apropriado cavalete.

Manter uma distância mínima de 100 mm das paredes ou outros equipamentos em todos os seus lados Aconselha-se de deixar 500mm de espaço entre o flanco esquerdo e a parede (Fig 1)

Colocar o aparelho num local ventilado.

Todos os materiais utilizados para a embalagem são compatíveis com o ambiente Os mesmos podem ser arrecadados sem perigo ou então podem ser queimados num apropriado equipamento de combustão dos refugos/lixos

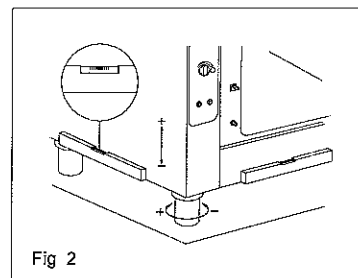


Fig 2

Proceder à colocação em plano e à regulação em altura agindo sobre os pézinhos niveladores como indicado na Fig 2. Desníveis ou inclinações de uma certa importância podem influenciar negativamente o funcionamento do forno. Tirar dos painéis externos a película protectora destacando-a lentamente para evitar que fiquem resquícios de cola. Controlar que aberturas e fissuras de aspiração ou de escoamento do calor não estejam obstruídas

1.3 REGULAÇÃO DA PORTA

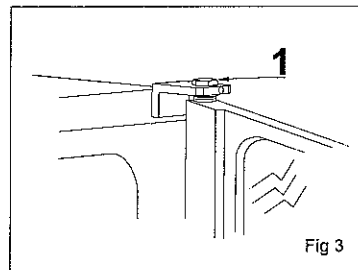


Fig 3

Controlar o fecho e a vedação da guarnição da porta sobre a câmara do forno Regular as dobradiças da porta de maneira a assegurar a máxima hermeticidade do forno durante o funcionamento

Para regular a vedação da porta: afrouxar o parafuso (Ref 1); depois de obtida a regulação bloquear apertando novamente o parafuso.

Ambas as dobradiças são reguláveis seja a superior e a inferior

1.4 LIGAÇÃO HÍDRICA

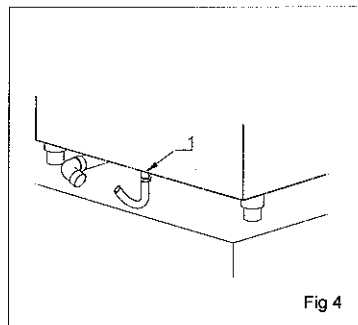


Fig 4

Pressão da água: máx (250KPa) 2,5bar.

Aconselha-se sempre a instalação de um adoçador-descalcificador ~ 8 + 10 °F

Antes de se ligar, deixar sair uma determinada quantidade de água para limpar a canalização de eventuais resíduos ferrosos. Verificar que os filtros das electroválvulas estejam limpos (veja parágrafo 4.1).

Ligar a canalização 'Água' à rede de distribuição da água fria específica e interpor uma torneira de intercepção

1.5 LIGAÇÃO DO TUBO DE SAÍDA

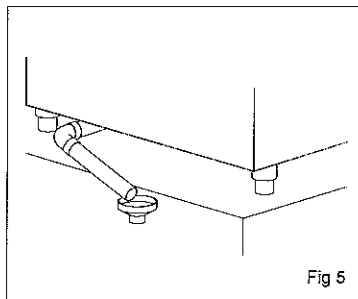


Fig 5

Para ligar a descarga instalar à saída do aparelho o funil em dotação que garante um defluxo livre o tubo de escape deve estar sempre aberto para evitar problemas de pressão na câmara (Fig 5)

1.6 LIGAÇÃO ELÉCTRICA



Verificar que esteja presente uma eficiente ligação a terra conforme a normativa em vigor controlar o valor da tensão e frequência de rede

Para a ligação da alimentação, é necessário interpor entre a aparelhagem e a rede um interruptor omnipolar dimensionado à carga e posicionado em modo facilmente acessível e cujos contactos tenham uma distância mínima de abertura de 3 mm.

Levar o interruptor geral ao que se ligará a ficha do cabo de alimentação à posição 0 (zero). Fazer verificar por pessoal profissionalmente qualificado que a secção dos cabos da tomada seja adequada à potência absorvida pelo aparelho.

Desapertar os parafusos que fixam a ilharga esquerda extrair a ilharga e sucessivamente desmontar a protecção da cablagem

Extrair o esquema eléctrico inserido num envelope no suporte da cablagem

Utilizar um cabo adequado à carga!

Enfiar o cabo de alimentação no furo do prensa-cabo que se encontra no chassis; sucessivamente fazê-lo passar dentro do prensa-cabo sobre a barra da cablagem estando atentos para manter um comprimento pelo menos de 60 cm do prensa-cabo do chassis

Ligá-lo ao quadro de bornes; o quadro de bornes está identificado da seguinte maneira:

L1 N \perp para as versões monofásicas (**respeitar a polaridade**)
L1 L2 L3 N \perp para as versões trifásicas

Bloquear o cabo com o prensa-cabos.

A tensão de alimentação com a máquina a funcionar, não deve afastar-se do valor da tensão nominal de $\pm 10\%$.

A aparelhagem deve ser incluída num sistema equipotencial, cuja eficácia deve ser verificada segundo quanto referido pela normativa em vigor. Para a ligação existe um borne colocado no chassis e marcado com a escrita "equipotencial"

Tendo a subtilza de tornar a colocar o esquema eléctrico no envelope sobre o suporte de cablagem para eventuais manutenções futuras, esperar para tornar a posicionar a protecção e para tornar a montar a ilharga até que não se tiver concluído também a ligação a gás do aparelho

1.7 LIGAÇÃO GÁS



PRESCRIÇÃO PARA A INSTALAÇÃO

As operações de instalação, as eventuais adaptações a outros tipos de gás, a colocação em função e a eliminação dos inconvenientes nas instalações devem ser executados unicamente por pessoal qualificado segundo os regulamentos e as normas em vigor

As instalações do gás, as ligações eléctricas e os locais de instalação dos aparelhos devem ser conformes aos regulamentos e às normas vigentes. Em particular, é necessário considerar que o ar necessário para a combustão dos queimadores é de 2m³/h para kW de potência instalada

Devem ser respeitadas as normas para a prevenção dos acidentes e as normativas de segurança anti-incêndio e anti-pânico nos locais abertos ao público. Durante a instalação devem-se observar e respeitar as normas referidas no parágrafo 1.1

A ligação à união de alimentação gás pode ser executada utilizando tubagens metálicas rígidas ou flexíveis interpondo uma torneira de intercepção homologada colocada num ponto facilmente acessível. Prestar atenção para que o tubo flexível metálico de ligação à união do gás não toque partes superaquecidas do forno e que não seja submetido a esforços de torção. Utilizar abraçadeiras de fixação conformes às normas de instalação

VERIFICAÇÕES A EFECTUAR ANTES DA INSTALAÇÃO

Controlar sobre a chapa técnica colocada no lado esquerdo do forno que o aparelho tenha sido vistoriado e homologado para o tipo de gás disponível na casa do usuário

Verificar que os bicos montados na aparelhagem, correspondam ao tipo de gás disponível.

Controlar com os dados referidos na chapa técnica que a capacidade do redutor de pressão seja suficiente para a alimentação da aparelhagem (Fig 6)

		CAT/KAT	GAS/GAZ	G30	G31	G20	G25			
		II2H3+	P mbar	30	37	20		IT		
		II2E+3+	P mbar	28	37	20	25	FR		
		II2E+3+	P mbar	28	37	20	25	BE		
CE	2001	II2H3B/P	P mbar	30	30	20		DK		
		II2H3+	P mbar	28	37	20		ES		
TIPO/TYPE	B11	II2H3+	P mbar	28	37	20		IE		
MOD		II2L3B/P	P mbar	30	30		25	NL		
		II2H3+	P mbar	30	37	20		PT		
MAT.		II2H3+	P mbar	28	37	20		GB		
		II2 ELL3B/P	P mbar	50	50	20	20	DE		
$\sum Q_n$ kW		II2H3+	P mbar	28-30	37	20		GR		
		G30-G31								
Kg/h	G20	G25	II2H3B/P	P mbar	50	50	20		AT	CH
			II2H3B/P	P mbar	30	30	20		SE	
			II2H3B/P	P mbar	30	30	20		FI	
			II3B/P	P mbar	30	30			NO	
Vac kW IPX 5 Hz Made in Italy										

Fig 6

O aparelho, excepto pedidos diferentes ao momento da encomenda é regulado na fábrica para o funcionamento com gás Metano (G20)

Evitar de interpor reduções de secção entre o redutor e o aparelho.

Aconselha-se de montar um filtro de gás a montante do regulador de pressão a fim de garantir um funcionamento óptimo

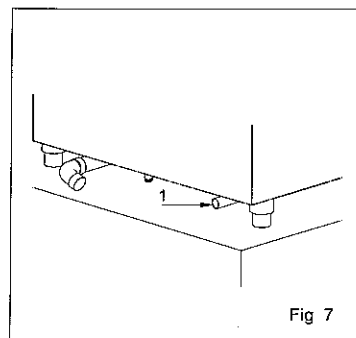


Fig 7

Ligar a aparelhagem a um tubo especial de secção interna não inferior aos 16mm de diâmetro para conexões de G1/2" e para conexões de G3/4" de diâmetro não inferior aos 20mm (Ref. 1 Fig 7) Providenciar torneiras ou componas que tenham um diâmetro interior não inferior ao tubo de união acima indicado. Depois do acendimento à rede do gás é necessário controlar que não existam fugas nas juntas e nas uniões. Para tal finalidade usar água ensaboada ou um produto espumoso específico para a individualização das perdas

SUBSTITUIÇÃO DOS BICOS

Para efectuar a ligação de um gás diferente daquele da chapa é necessário proceder à substituição dos bicos dos queimadores da câmara e do gerador de vapor procedendo como a seguir:

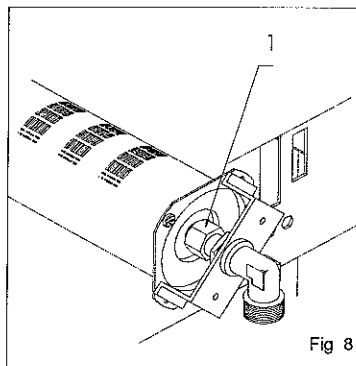


Fig 8

- Aceder ao queimador e com oportuna chave despertar o bico 1 para substituir (Fig 8).
- Substituir com o bico correspondente ao tipo de gás escolhido após ter controlado que o seu diâmetro esteja correctamente marcado em centésimos de milímetro.
- Após a substituição dos bicos é necessário o controlo da pressão do gás

ADVERTÊNCIA! Depois de cada adaptação ao novo gás certificar-se de:

- Aplicar sobre a chapa dos dados um adesivo indelével com os dados relativos à nova instalação
- Proceder às oportunas provas de vedação do circuito gás

CONTROLO DA POTÊNCIA TÉRMICA

Em ocasião de cada intervenção de manutenção ou adaptação a outro tipo de gás, é necessário efectuar uma medida de potência térmica nominal. Esta medida pode-se fazer usando o método volumétrico com o auxílio de um conta-litros e de um cronómetro

O aparelho funciona correctamente quando as pressões se mantêm nos seguintes valores:

TIPOS DE GÁS		PRESSÃO EM mbar.		
		NOM.	MIN	MÁX
GÁS METANO	G20	20	17	25
G.P.L.	G30/31	28-30/37	20/25	35/45

se as pressões se colocam fora destes valores, não será possível obter um óptimo funcionamento do aparelho e a colocação em função definitiva. Dirigir-se à Entidade distribuidora do gás.

Após ter controlado a pressão de ligação e o diâmetro dos injectores dos queimadores, medir o caudal horário do gás e confrontar o dado adquirido com aquele referido na chapa (Fig 6). É admitida uma tolerância de +5%.

CONTROLO DA PRESSÃO DO GÁS

Controlar que os bicos montados sejam aqueles previstos para o tipo e a pressão do gás de alimentação. Para a eventual substituição veja parágrafo seguinte. Quando o aparelho estiver ligado, verificar, com a aparelhagem acesa a pressão do gás em ambas as válvulas colocadas no lado esquerdo do forno que regulam respectivamente o funcionamento do gerador de vapor e da câmara de cozedura.

A pressão do gás deve ser regulada agindo como a seguir:

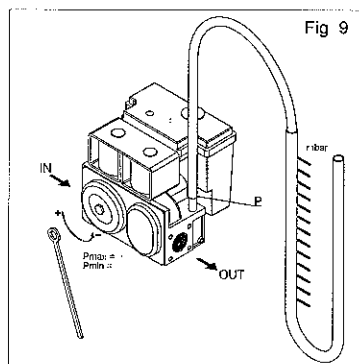


Fig 9

- controlar que os bicos sejam aqueles exactos;
- tirar o parafuso "P" (Fig.9) sobre a tomada de pressão na válvula;
- aplicar o manómetro à tomada de pressão;
- acender o forno e fazer partir os queimadores;
- regular a pressão do gás aos valores indicados na tabela agindo sobre o parafuso de 8mm lembrando-se de que desandando o parafuso em sentido horário se aumenta a pressão e em sentido anti-horário se diminui; a pressão em saída da válvula para o g20 deve ser igual a 10mbar; para o G30-31 o parafuso deve estar aparafusado bem a fundo;
- quando a pressão estiver correcta, desligar o forno, tirar o manómetro e tornar a colocar o parafuso de vedação controlando que não existam perdas com o apropriado líquido busca-brechas

TABELA BICOS PARA TIPO DE GÁS Usar só bicos originais evitando qualquer tipo de alteração!

FORNO	G30-30mbar	G31-37mbar	G20-20mbar
6 GN1/1	180K	180K	310L
10 GN1/1	245K	245K	420K
10 GN2/1	200K	200K	350L

1.8 DESCARGA DOS FUMOS



As aparelhagens devem ser colocadas a funcionar em locais adequados para a evacuação dos produtos da combustão no respeito das normas para a sua instalação.

Existem os seguintes tipos de ligação:

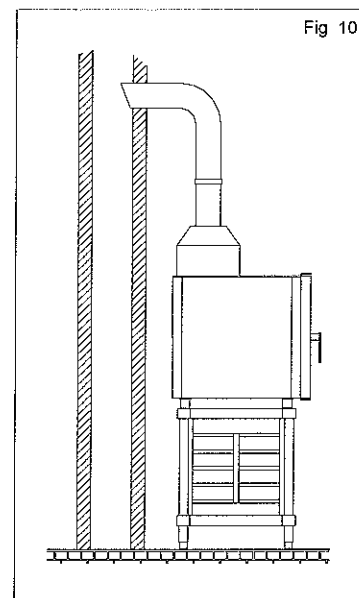


Fig 10

- a uma conduta natural como um tubo de chaminé de tiragem natural de eficiência segura para evacuar os produtos da combustão directamente ao exterior (Fig 10). O prosseguimento acontece para o exterior ou numa chaminé através de uma conduta apropriada resistente a uma temperatura de 300°C. Tal intervenção deve garantir que a evacuação dos fumos não aconteça dificultada por obstruções e/ou pelo excessivo comprimento do tubo de descarga (comprimento máximo 3m).

ATENÇÃO: antes de posicionar o encaminhador dos fumos tirar a união cilíndrica da chaminé do forno!

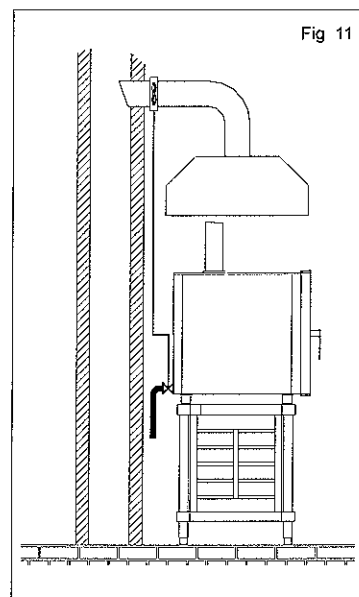
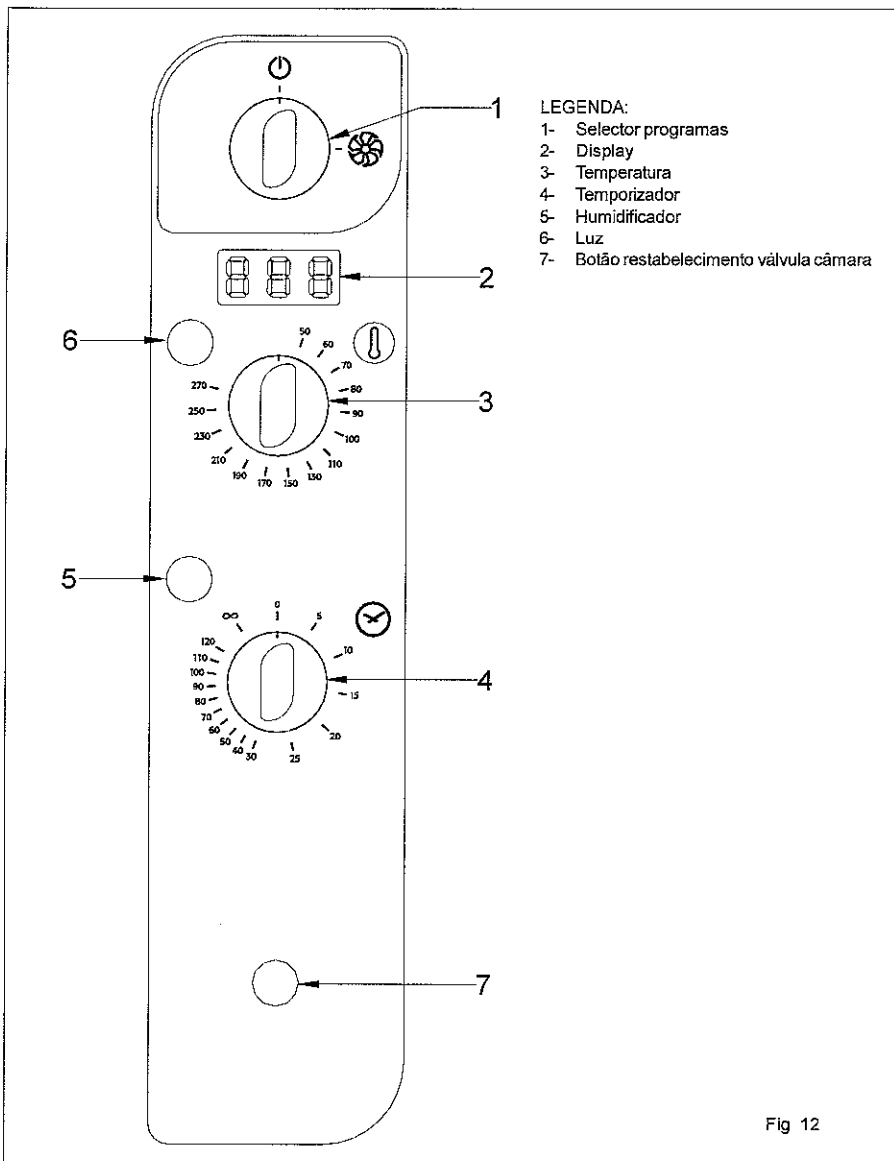


Fig 11

- a um sistema de evacuação forçada como uma campânula dotada de aspirador mecânico. Neste caso, a alimentação gás ao aparelho, deve ser controlada directamente por tal sistema e deve interromper-se se por acaso o caudal chega abaixo dos valores prescritos. Quando o aparelho se instala debaixo da campânula de aspiração, é necessário que sejam respeitadas as seguintes indicações:
 - o volume aspirado deve ser superior àquele dos gases combustos gerados (ver a normativa em vigor);
 - faça-se atenção ao material com o qual é composto o filtro da campânula visto que a temperatura dos gases combustos à saída do encaminhador pode atingir os 300°C;
 - a parte terminal da conduta de evacuação da aparelhagem deve ser colocada ao interno da projecção do perímetro de base da campânula;
 - a remoção do gás ao aparelho deve poder-se fazer só manualmente (Fig 11)

2. INSTRUÇÕES PARA O USO

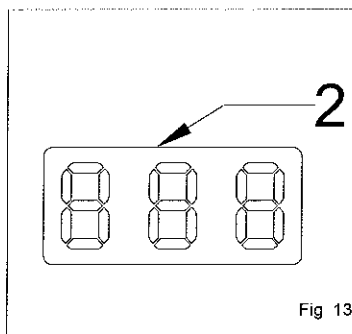
A aparelhagem deverá ser destinada só ao uso para o qual a mesma foi expressamente concebida. Qualquer outro uso deve ser considerado impróprio.
Durante o funcionamento vigiar a aparelhagem



2.1 COLOCAÇÃO EM FUNÇÃO

Antes de colocar em função o aparelho pela primeira vez é necessário remover todo o material da embalagem e tornar a montar eventuais peças desmontadas para executar a instalação.

Para colocar o aparelho em função fechar o interruptor principal e abrir as torneiras de intercepção da água e do gás a montante do aparelho



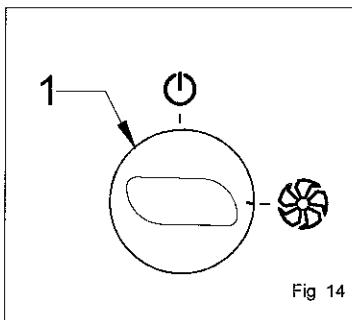
DISPLAY

O forno está dotado de um único display de controlo (Fig 13 Ref.2) que se acende rodando o selector dos programas.
O valor visualizado é aquele da temperatura na câmara

2.2 TIPOS DE COZEDURA

ANTES DE EXECUTAR A COZEDURA, ACONSELHA-SE DE PRÉ-AQUECER O FORNO A UMA TEMPERATURA DE CARGA +30°C/+40°C SUPERIOR ÀQUELA NECESSÁRIA.

Se o timer estiver posicionado no zero e se acende o forno (rodando o comutador) o mesmo emite um sinal acústico que toca por aprox 10 segundos



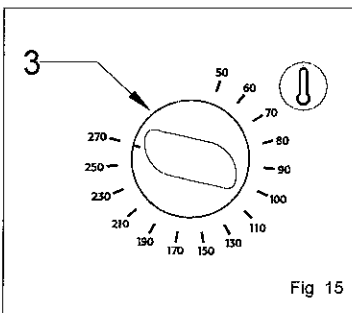
COZEDURA DE CONVENÇÃO

Rodar o selector dos ciclos de cozedura sobre a posição indicada na Fig 14

Programar os dados para activar o ciclo de cozedura seguindo as indicações referidas no parágrafo seguinte.

O ciclo partirá automaticamente poucos segundos depois

2.3 PROGRAMAÇÃO

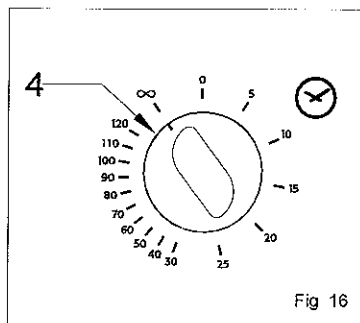


TEMPERATURA

Programar a temperatura desejada (máx 270°C) na câmara rodando o botão (Ref.2) em sentido horário

Durante o funcionamento no display lê-se a temperatura na câmara de cozedura.

A temperatura programada pode ser modificada em qualquer momento do ciclo de cozedura simplesmente rodando o botão sobre o valor desejado

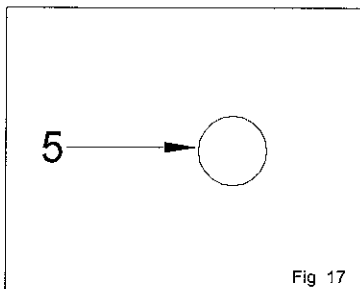


TEMPO

O ciclo de cozedura pode ser executado sem o tempo de cozedura preestabelecido.
 Programar o tempo de cozedura desejado (desde 1 até 120 minutos) rodando o botão (Ref. 3).
 Ao fim dos minutos programados o forno para-se automaticamente e emite um sinal de aviso.
 Para programar a cozedura em manual (sem limite de tempo) rodar o botão (Ref. 3) na posição indicada na figura

Fig 16

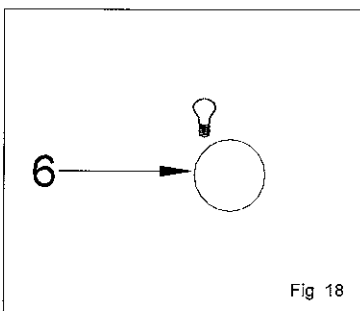
2.4. FUNÇÕES COMPLEMENTARES



HUMIDIFICADOR

Para aumentar a quantidade de humidade na câmara de cozedura proceder rodando o botão (Ref. 5) que actua a emissão de água nebulizada.

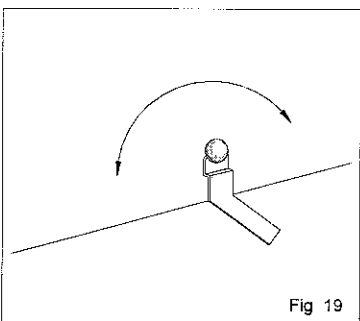
Fig 17



LUZ CÂMARA

A iluminação interna da câmara de cozedura é comandada pelo botão colocado no painel (Ref. 6)

Fig 18



COMANDO DESCARGA VAPOR

A descarga do vapor tem a função de expelir o vapor que se pode formar na câmara durante o ciclo de cozedura.
 Rodando a alavanca (Fig. 19) abre-se a válvula permitindo ao vapor de sair.

Mesmo fechando completamente a válvula não existe nenhum risco de sobrepressão na câmara de cozedura porque são controladas pela descarga

Fig 19

2.5. DESLIGAÇÃO

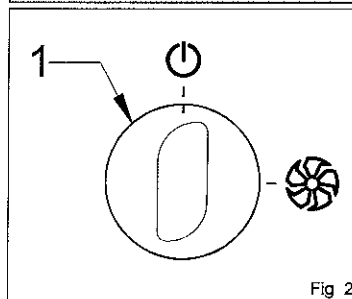


Fig 20

Terminado o ciclo de cozedura, levar o selector dos ciclos de cozedura à posição indicada na figura 20 e levar todos os botões à posição inicial.

Fechar as torneiras de interceptação da água e do gás a montante do aparelho.

Abriu o interruptor omnipolar de parede

Se vocês utilizaram as cozeduras a vapor ou mista, o forno descarregará automaticamente a água residual presente no gerador de vapor através da descarga

2.6. LIMPEZA

Ao fim de um dia de trabalho é necessário limpar a aparelhagem seja por motivos de higiene que para evitar avarias de funcionamento.

Não limpar o aparelho com jactos de água directos ou de alta pressão e não utilizar palhas de aço, escovas ou raspadores em aço comum. Eventualmente pode-se usar lã de aço inoxidável esfregando no sentido da acetinação.

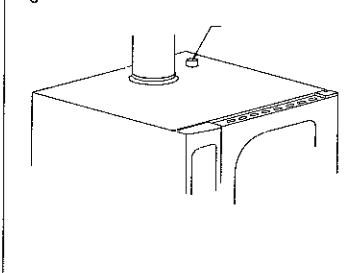
Levantar ligeiramente a estrutura porta grelhas para a desenfiar.

Tirar os resíduos removíveis manualmente e meter o filtro e as partes que se possam tirar na máquina de lavar louça.

Usar para a limpeza da câmara água tédida ensaboada, em seguida enxaguar abundantemente certificando-se que não fiquem resíduos de detergente. Para as partes exteriores usar um pano húmido e um detergente não agressivo

3. MANUTENÇÃO

Fig 21



DESCARGA VAPOR

A descarga do vapor expelle os vapores produzidos dentro da câmara de cozedura.

Controlar que esteja sempre limpo e perfeitamente livre

LIMPEZA DO VIDRO

Para permitir a limpeza do vidro da porta em ambos os lados, desapertar os parafusos de fixação, abrir o vidro e limpá-lo com um detergente idóneo. Tornar a parafusar correctamente o vidro com os dois parafusos de fixação

3.1 COMPONENTES DE CONTROLO E SEGURANÇA

ELECTROVÁLVULA

As electroválvulas são dispositivos para a distribuição da água nos tempos e nos modos preestabelecidos

MICROINTERRUPTOR DA PORTA

O microinterruptor porta é o dispositivo que interrompe o ciclo de cozedura ao momento de abertura da porta do forno
Com o fecho da porta do forno o ciclo interrompido retoma normalmente
Não accionar este dispositivo manualmente com a porta do forno aberta

PROTECÇÃO TÉRMICA DO MOTOR

O motor da ventoinha está munido de uma protecção térmica incorporada que interrompe o funcionamento no caso de sobreaquecimento. O restabelecimento é automático e tem lugar logo que a temperatura do motor se abaixe até permitir o funcionamento

TERMÓSTATOS DE SEGURANÇA

TERMÓSTATO DE SEGURANÇA DA CÂMARA DE COZEDURA.

Se a temperatura na câmara de cozedura atinge os 350°C o termóstato de segurança interrompe a alimentação do gás aos queimadores

Tal dispositivo de segurança pode ser restabelecido só por um técnico do serviço de assistência porque são necessários ulteriores controlos.

CONTROLO DA CHAMA

O controlo da chama, através do apropriado eléctrodo, garante o normal funcionamento dos queimadores
No caso de apagamento accidental ou mau funcionamento dos queimadores o sistema bloqueia automaticamente a alimentação do gás e acende a apropriada luz indicadora de controlo (Fig 12 Ref 7)
Esperar pelo menos 10 segundos entre um tentativa de restabelecimento e o outro

4. O QUE É QUE SE DEVE FAZER SE :

Se por acaso se verificasse uma anomalia é **importantíssimo** desligar a aparelhagem no interruptor onnipolar e fechar as torneiras de intercepção da água e gás a montante do aparelho

O FORNO NÃO PARTE

Controlar que o interruptor onnipolar esteja fechado.
Controlar que a torneira de intercepção do gás a montante do aparelho esteja aberta
Assegurar-se de que a porta do forno esteja bem fechada
Verificar que os dados programados estejam correctos
Controlar que os botões de controlo da válvula estejam apagados (Fig. 12 Ref 7)
Se depois destas operações o forno ainda não parte contactar a assistência

PARA-SE A VENTONHA DURANTE O FUNCIONAMENTO

Desligar o forno e esperar que a protecção térmica do motor se restabelece automaticamente
Certificar-se que as aberturas de arrefecimento não estejam obstruídas
Se o inconveniente se repetir contactar a assistência

A LUZ INTERNA NÃO FUNCIONA

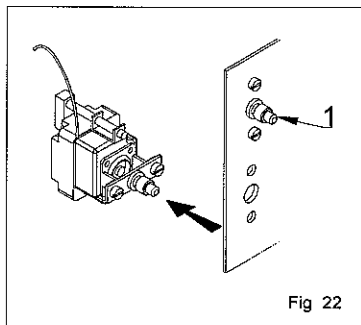
Para substituir a lâmpada proceder como a seguir:
- Desapertar os parafusos que fixam o vidro interno à porta;
- desenfiar os vidros de protecção das lâmpadas;
- substituir as lâmpadas de iluminação

ACENDE-SE O BOTÃO DO CONTROLO DA VÁLVULA

Controlar que a torneira de intercepção do gás a montante do aparelho esteja aberta
Restabelecer o controlo pressionando o botão que se acendeu (Fig. 12 Ref 7).
Esperar pelo menos 10 segundos entre um tentativa de restabelecimento e o outro.
Se o forno continua a não funcionar pela falta de acendimento dos queimadores contactar a assistência

4.1 CONTROLOS QUE PODEM SER EXECUTADOS SÓ POR UM TÉCNICO

TIRAR A ALIMENTAÇÃO ELÉCTRICA ANTES DE EXECUTAR QUALQUER REGULAÇÃO OU INTERVENÇÃO.



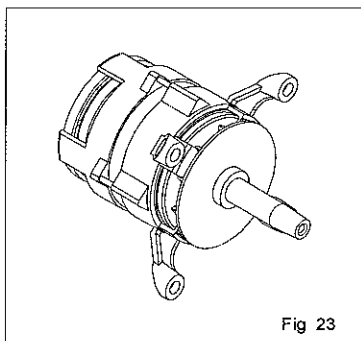
REARMAMENTO TERMOSTÁTICO DE SEGURANÇA

Desapertar o quadro de comandos e fazê-lo deslizar sobre as guias.

Individualizar no fundo da cavidade deixada pelo quadro dos comandos os termostatos:

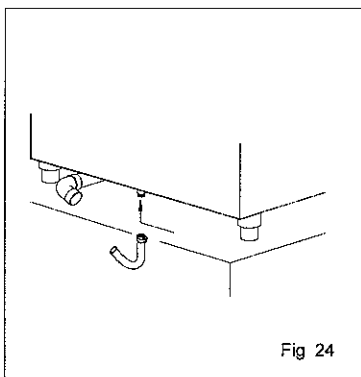
- o termostato "1", corresponde àquele da câmara de cozedura, e pressionar no pequeno botão vermelho até quando se fecham os contactos, adverte-se um "clic" mecânico

Uma intervenção contínua dos termostatos de segurança é índice de mau funcionamento do aparelho



PROTECÇÃO TÉRMICA DO MOTOR

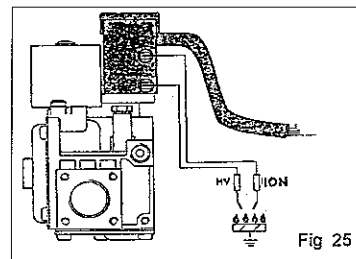
A protecção térmica do motor é de restabelecimento automático e se intervém verificar seja as aberturas e os dispositivos de arrefecimento, assim como a ausência de atritos da rotação. Recomenda-se de tirar a alimentação eléctrica



FILTRO DA ÁGUA

Se o forno não enche mais água, controlar o filtro da entrada da electroválvula que se encontra por detrás do forno procedendo como a seguir:

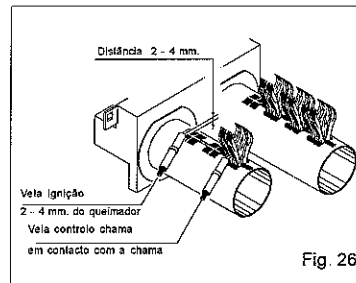
- Fechar as torneiras da água a montante do aparelho;
- desligar o tubo de ligação da entrada;
- tirar com uma pinça o filtro posicionado dentro da electroválvula;
- limpá-lo de eventuais impurezas e tornar a colocá-lo correctamente na sua sede;
- restabelecer a ligação do tubo



CONTROLO DA CHAMA

ATENÇÃO:

O CONTROLO DA CHAMA FUNCIONA CORRECTAMENTE SE A LIGAÇÃO DA MÁQUINA FOI FEITO RESPEITANDO A POSIÇÃO DA FASE E DO NEUTRO



Regular o eléctrodo do controlo da chama em modo que durante o funcionamento dos queimadores seja emitida na chama diferentemente não dará o consentimento à válvula do gás.

Regular a vela de ignição a uma distância compreendida entre 2 e 4mm do queimador sobre a zona furada inicial do queimador e com o gás fechado controlar que gere faísca

4.2 GESTÃO PEÇAS DE SUBSTITUIÇÃO

A substituição das peças de substituição deve ser executada unicamente por pessoal do centro de assistência autorizado. Para a identificação dos códigos das peças de substituição contactar o serviço de assistência que providenciará a identificá-los e enviará regular encomenda escrita à empresa fabricante indicando claramente o modelo da aparelhagem, o número de matrícula a tensão de alimentação e a frequência para além naturalmente do código e descrição das peças interessadas

A EMPRESA FABRICANTE DECLINA TODAS AS RESPONSABILIDADES POR DANOS DEVIDOS À INSTALAÇÃO ERRADA, ALTERAÇÃO DO APARELHO, USO IMPRÓPRIO, MÁ MANUTENÇÃO, INOBSERVÂNCIA DAS NORMATIVAS VIGENTES E INCOMPETÊNCIA DE USOS

O FABRICANTE RESERVA-SE O DIREITO DE MODIFICAR SEM PRÉVIO AVISO, AS CARACTERÍSTICAS DAS APARELHAGENS APRESENTADAS NESTA PUBLICAÇÃO