

*LIBRETTO ISTRUZIONI
PER INSTALLAZIONE
USO E MANUTENZIONE
DEI FORNI ELETTRICI
A CONTROLLO ELETTRO-MECCANICO*



COD.: ZSL0705

REV. 01 / 2002

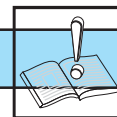
SOMMARIO

1.	INSTALLAZIONE	Pag. 3
1.1	AVVERTENZE IMPORTANTI	Pag. 3
1.2	POSIZIONAMENTO	Pag. 3
1.3	REGOLAZIONE DELLA PORTA	Pag. 4
1.4	COLLEGAMENTO IDRICO	Pag. 4
1.5	COLLEGAMENTO DELLO SCARICO	Pag. 4
1.6	COLLEGAMENTO ELETTRICO	Pag. 5
2.	ISTRUZIONI D'USO	Pag. 6
2.1	MESSA IN FUNZIONE	Pag. 7
2.2	IMPOSTAZIONE	Pag. 7
	COTTURA A CONVEZIONE	Pag. 7
	TEMPERATURA	Pag. 7
	TEMPO	Pag. 7
2.3	FUNZIONI COMPLEMENTARI	Pag. 8
	UMIDIFICATORE	Pag. 8
	LUCE CAMERA	Pag. 8
	COMANDO SCARICO VAPORE	Pag. 8
2.4	PULIZIA	Pag. 9
3.	MANUTENZIONE	Pag. 9
	SCARICO VAPORE	Pag. 9
	PULIZIA VETRO	Pag. 9
3.1	COMPONENTI DI CONTROLLO E SICUREZZA	Pag. 10
	ELETTROVALVOLA	Pag. 10
	MICROINTERRUTTORE PORTA	Pag. 10
	PROTEZIONE TERMICA DEL MOTORE	Pag. 10
	TERMOSTATO DI SICUREZZA	Pag. 10
4.	COSA FARE SE :	Pag. 11
	IL FORNO NON PARTE	Pag. 11
	SI FERMA LA VENTOLA DURANTE IL FUNZIONAMENTO	Pag. 11
	LA LUCE INTERNA NON FUNZIONA	Pag. 11
4.1	CONTROLLI ESEGUIBILI SOLO DA UN TECNICO AUTORIZZATO	Pag. 12
	RIARMO DEL TERMOSTATO DI SICUREZZA	Pag. 12
	PROTEZIONE TERMICA DEL MOTORE	Pag. 12
	FILTRI ACQUA	Pag. 12
4.2	GESTIONE RICAMBI	Pag. 12

1.

INSTALLAZIONE

1.1 AVVERTENZE IMPORTANTI



Leggere attentamente il presente libretto in quanto fornisce importanti indicazioni riguardanti la sicurezza d'installazione, d'uso e di manutenzione dell'apparecchio. Conservare con cura questo libretto per ogni ulteriore consultazione dei vari operatori. Nel caso di trasferimento dell'apparecchiatura, allegare il libretto (se necessario, richiederne una nuova copia al rivenditore autorizzato o direttamente alla ditta costruttrice).

- L'installazione, la manutenzione straordinaria, le operazioni di riparazione devono essere effettuate, secondo le istruzioni del costruttore, solo da personale professionalmente qualificato.
- L'apparecchiatura deve essere utilizzata solo da personale addestrato all'uso della stessa.
- Disattivare l'apparecchiatura in caso di guasto o di cattivo funzionamento. Per l'eventuale riparazione rivolgersi solamente ad un centro d'assistenza tecnica autorizzato dal costruttore ed esigere parti di ricambio originali.
- Il mancato rispetto di quanto sopra può compromettere la sicurezza dell'apparecchiatura.
- Durante il funzionamento, prestare attenzione alle zone calde della superficie esterna.

Per l'installazione, devono essere rispettate le prescrizioni di sicurezza contenute in:

- Norme UNI CIG n° 7222-7723-8723 + successivi aggiornamenti;
- D.M. 12 aprile 1996 + successivi aggiornamenti.

L'apparecchiatura è conforme ai requisiti essenziali delle Direttive di Bassa Tensione 73/23/CEE e 93/68/CEE.

Essa soddisfa le prescrizioni delle seguenti norme elettriche:

- EN 60335-1 + successivi aggiornamenti;
- EN 60335-2-42 + successivi aggiornamenti;
- EN 60335-2-46 + successivi aggiornamenti;
- EN 60335-2-36 + successivi aggiornamenti;

L'apparecchiatura è conforme ai requisiti essenziali della Direttiva di Compatibilità Elettromagnetica 89/336/CEE.

1.2 POSIZIONAMENTO

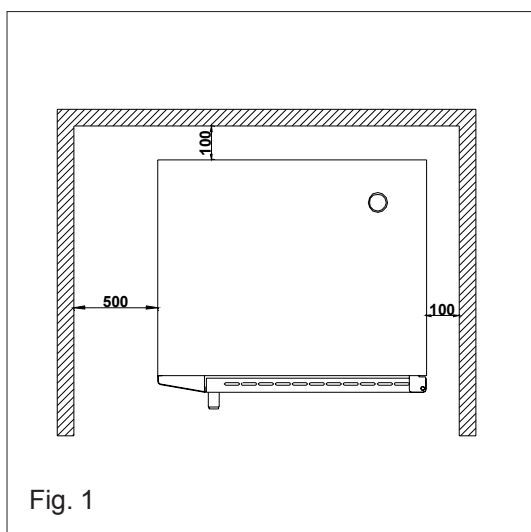
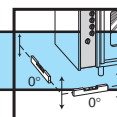


Fig. 1

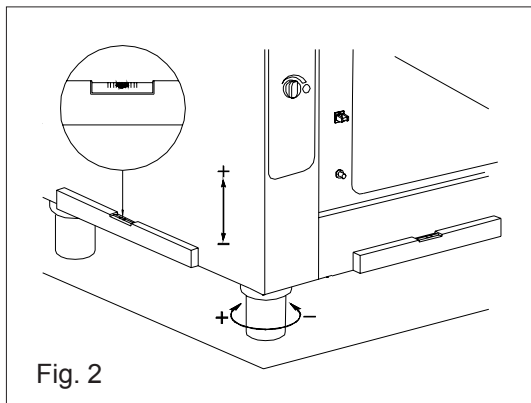
Gli apparecchi sono progettati per essere installati all'interno, non possono essere usati all'aria aperta e non possono essere esposti alla pioggia.

Togliere l'apparecchio dall'imballo, verificarne l'integrità e sistemarlo nel luogo d'utilizzazione avendo l'accortezza di non posizionarlo contro muri, paratie, pareti divisorie, mobili da cucina o rivestimenti in materiale infiammabile. Il forno deve essere installato solo su apposito cavalletto.

Mantenere una distanza **minima di 100mm** dalle pareti o altre attrezzature su tutti i lati. Si consiglia di lasciare 500mm di spazio tra il fianco sinistro e la parete (Fig. 1).

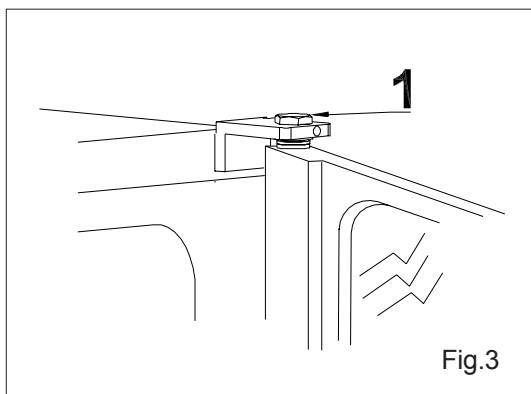
Posizionare l'apparecchio in un locale ventilato.

Tutti i materiali utilizzati per l'imballo sono compatibili con l'ambiente. Essi possono essere conservati senza pericolo o essere bruciati in un apposito impianto di combustione dei rifiuti.



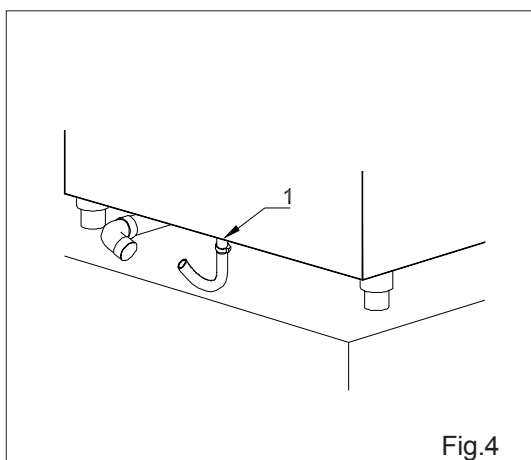
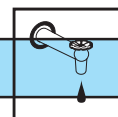
Procedere alla **messa in piano** e alla regolazione in altezza agendo sui piedini livellatori come indicato in Fig.2.
 Dislivelli o inclinazioni di una certa importanza possono influenzare negativamente il funzionamento del forno.
 Togliere dai pannelli esterni la pellicola protettiva staccandola lentamente per evitare che restino tracce di collante.
 Controllare che aperture e fessure di aspirazione o di smaltimento del calore non siano ostruite.

1.3 REGOLAZIONE DELLA PORTA



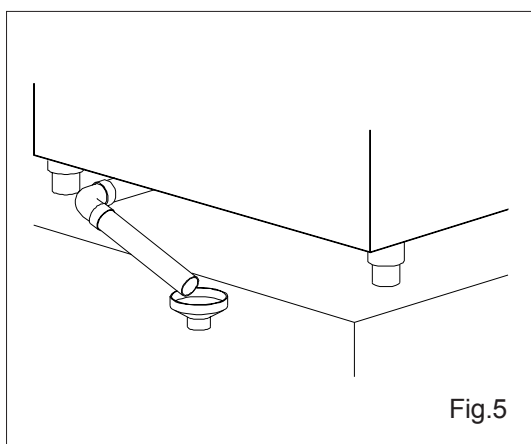
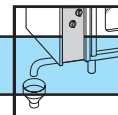
Controllare la chiusura e la tenuta della guarnizione della porta sulla camera del forno. Regolare le cerniere della porta in modo da assicurare la massima tenuta del forno durante il funzionamento.
 Per regolare la tenuta della porta: allentare la vite (Rif.1); a regolazione ottenuta bloccare stringendo nuovamente la vite.
 Sono regolabili entrambe le cerniere, superiore ed inferiore.

1.4 COLLEGAMENTO IDRICO



Pressione dell'acqua: max. (250KPa) 2,5bar.
 Si consiglia sempre l'installazione di un addolcitore-decalcificatore. ~ 8 ÷ 10 °F
Prima di collegarsi, lasciare defluire una certa quantità di acqua per pulire la condotta da eventuali residui ferrosi. Verificare che il filtro dell' elettrovalvola sia pulito (vedi paragrafo 4.1).
 Collegare la condotta "Acqua" alla rete di distribuzione dell'acqua fredda specifica e interporre un rubinetto di intercettazione.
 Se non si dispone di acqua addolcita, collegare l'ingresso alla rete di distribuzione.

1.5 COLLEGAMENTO DELLO SCARICO



Per collegare lo scarico, installare all'uscita dell'apparecchio l'imbuto in dotazione che garantisca un deflusso libero, il tubo di scarico deve essere sempre aperto per evitare problemi di pressione in camera (Fig. 5).



Verificare che sia presente un'efficiente messa a terra secondo la normativa in vigore, controllare il valore della tensione e frequenza di rete.

Per il collegamento dell'alimentazione, è necessario interporre tra l'apparecchiatura e la rete un interruttore onnipolare dimensionato al carico e posizionato in modo facilmente accessibile i cui contatti abbiano una distanza minima di apertura di 3mm.

Portare l'interruttore generale a cui andrà collegata la spina del cavo di alimentazione nella posizione 0 (zero). Far verificare da personale professionalmente qualificato che la sezione dei cavi della presa sia adeguata alla potenza assorbita dall'apparecchio.

Svitare le viti che fissano il fianco sinistro, asportare il fianco e successivamente smontare la protezione cablaggio. Prelevare lo schema elettrico inserito in una busta sul supporto cablaggio.

Usare un cavo adeguato al carico!

Infilare il cavo di alimentazione nel foro del pressacavo che si trova sul telaio; successivamente farlo passare dentro il pressacavo sulla barra cablaggio facendo attenzione a mantenere una lunghezza di almeno 60 cm dal pressacavo del telaio.

Collegarlo alla morsettiera; la morsettiera è così identificata:

L1 N \perp per le versioni monofase (**rispettare la polarità**)

L1 L2 L3 N \perp per le versioni trifase

Bloccare il cavo con i pressacavi.

La tensione di alimentazione a macchina funzionante, non deve discostarsi dal valore della tensione nominale di $\pm 10\%$.

L'apparecchiatura deve essere inclusa in un sistema equipotenziale la cui efficacia deve essere verificata secondo quanto riportato nella normativa in vigore. Per il collegamento vi è un morsetto posto sul telaio e contrassegnato con la dicitura "equipotenziale".

Avendo l'accortezza di riporre lo schema elettrico nella busta sul supporto cablaggio per eventuali manutenzioni future e rimontare la protezione e il fianco.

2.

ISTRUZIONI D'USO

L'apparecchiatura dovrà essere destinata solo all'uso per la quale è stata espressamente concepita. Ogni altro uso è da ritenersi improprio.

Durante il funzionamento sorvegliare l'apparecchiatura.

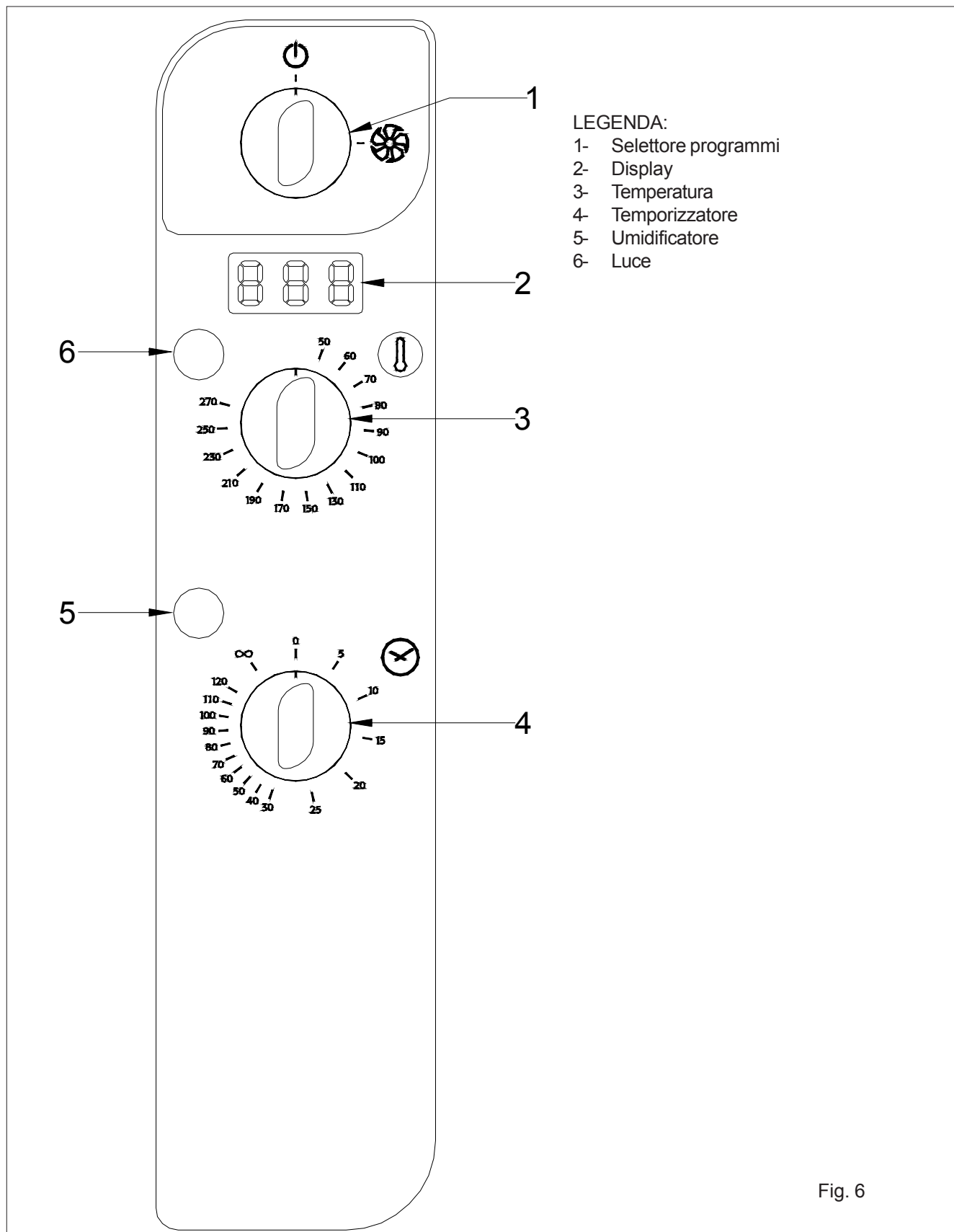
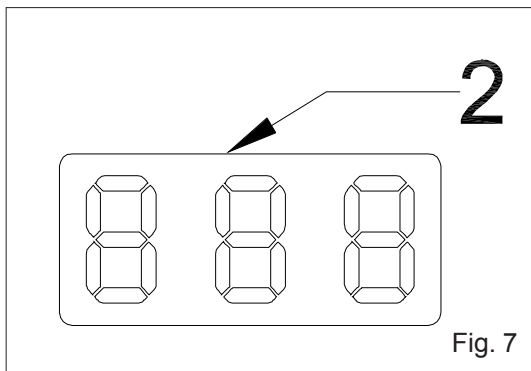


Fig. 6

2.1 MESSA IN FUNZIONE

Prima di mettere in funzione l'apparecchio per la prima volta è necessario rimuovere tutto il materiale d'imballo e rimontare eventuali pezzi smontati per eseguire l'installazione.

Per mettere in funzione l'apparecchio, chiudere l'interruttore principale e aprire i rubinetti di intercettazione dell'acqua a monte dell'apparecchio.



DISPLAY

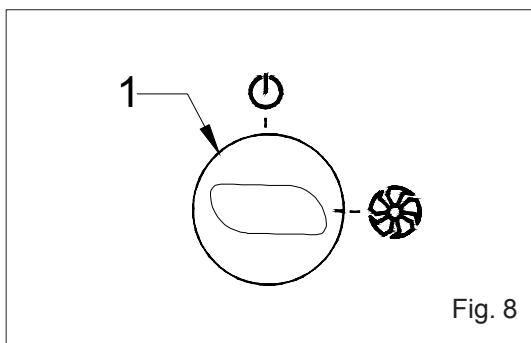
Il forno è dotato di un unico display di controllo (Fig.7 Rif.2) che si accende ruotando il selettore dei programmi.

Il valore visualizzato è quello della temperatura in camera.

2.2 IMPOSTAZIONE

PRIMA DI ESEGUIRE LA COTTURA, SI CONSIGLIA DI PRERISCALDARE IL FORNO AD UNA TEMPERATURA DI CIRCA +30°C/+40°C SUPERIORE A QUELLA NECESSARIA.

Se il timer è posizionato sullo zero e si accende il forno (ruotando il commutatore) esso emette un segnale acustico che suona per circa 10 secondi.

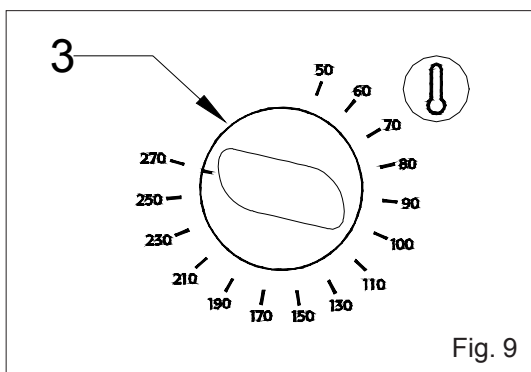


COTTURA A CONVEZIONE

Ruotare il selettore dei cicli di cottura sulla posizione indicata in Fig.8.

Impostare i dati per attivare il ciclo di cottura seguendo le indicazioni riportate nel paragrafo seguente.

Il ciclo partirà automaticamente dopo pochi secondi.

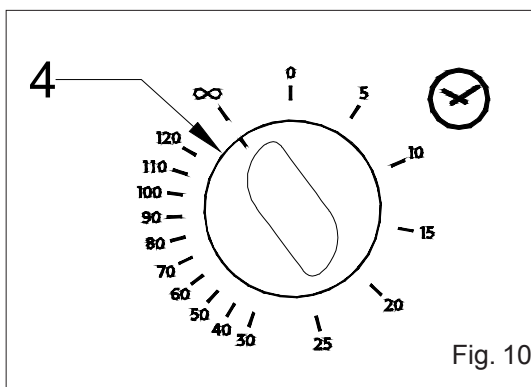


TEMPERATURA

Impostare la temperatura desiderata (max. 270°C) in camera ruotando la manopola (Rif.3) in senso orario.

Durante il funzionamento sul display si legge la temperatura in camera di cottura.

La temperatura impostata può essere modificata in qualsiasi momento del ciclo di cottura semplicemente girando la manopola sul valore desiderato.



TEMPO

Tutti i cicli di cottura possono essere eseguiti senza il tempo di cottura prestabilito.

Impostare il tempo di cottura desiderato (da 1 a 120 minuti) ruotando la manopola (Rif.4).

Allo scadere dei minuti impostati, il forno si arresta automaticamente ed emette un segnale di avviso.

Per impostare la cottura in manuale, (senza limite di tempo), ruotare la manopola (Rif.4) nella posizione indicata in figura.

2.3 FUNZIONI COMPLEMENTARI

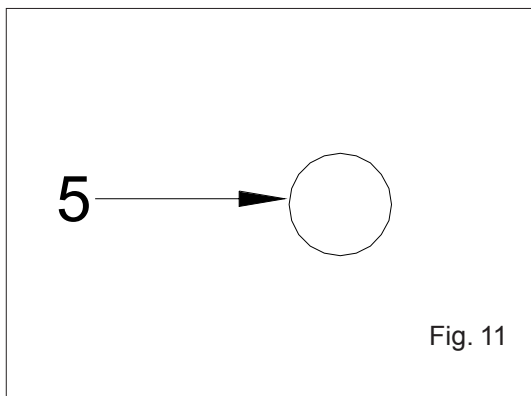


Fig. 11

UMIDIFICATORE

Per aumentare la quantità di umidità nella camera di cottura procedere premendo il pulsante (Rif.5), che attua l'immissione di acqua nebulizzata.

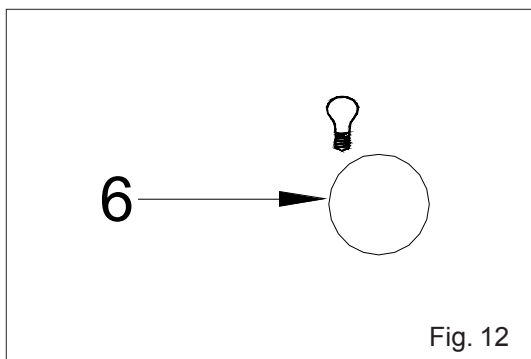


Fig. 12

LUCE CAMERA

L'illuminazione interna della camera di cottura è comandata dal pulsante posto sul pannello (Rif.6).

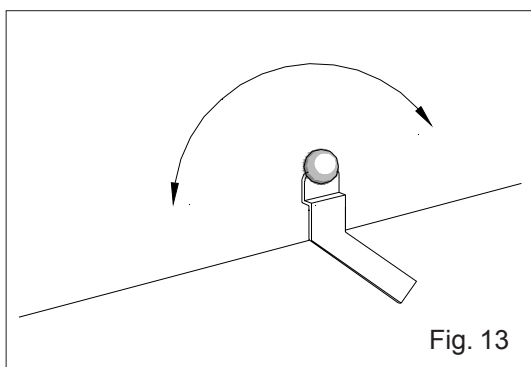


Fig. 13

COMANDO SCARICO VAPORE

Lo scarico vapore ha la funzione di espellere il vapore che può formarsi nella camera durante il ciclo di cottura.

Ruotando la leva (Fig.13) si apre la valvola permettendo al vapore di uscire.

Anche chiudendo completamente la valvola non vi è alcun rischio di sovrappressioni in camera di cottura perchè controllate dallo scarico.

2.4 SPEGNIMENTO

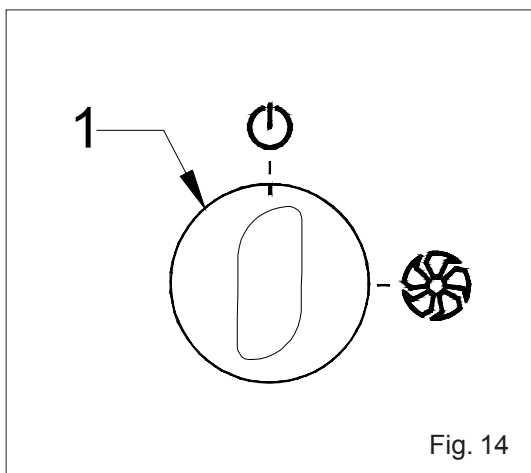


Fig. 14

Terminato il ciclo di cottura, riportare il selettore dei cicli di cottura sulla posizione indicata in figura 14 e riportare tutte le manopole nella posizione iniziale.

Chiudere i rubinetti d'intercettazione dell'acqua a monte dell'apparecchio.

Aprire l'interruttore onnipolare a parete.

Se si ha utilizzato le cotture a vapore o misto, il forno scaricherà automaticamente l'acqua residua presente nel generatore di vapore attraverso lo scarico.

2.5 PULIZIA

Alla fine di una giornata di lavoro, è necessario pulire l'apparecchiatura sia per motivi d'igiene che per evitare guasti di funzionamento.

Non pulire l'apparecchio con getti d'acqua diretti o ad alta pressione e non utilizzare pagliette di ferro, spazzole o raschietti in acciaio comune. Eventualmente si può usare della lana in acciaio inossidabile, strofinandola nel senso della satinatura.

Sollevare leggermente la struttura porta griglie per sfilarla.

Togliere i residui rimovibili manualmente e mettere il filtro e le parti che si possono togliere in lavastoviglie.

Usare per la pulizia della camera dell'acqua tiepida saponata, quindi risciacquare abbondantemente accertandosi che non rimangano residui di detergente.

Per le parti esterne usare un panno umido ed un detersivo non aggressivo.

3.

MANUTENZIONE

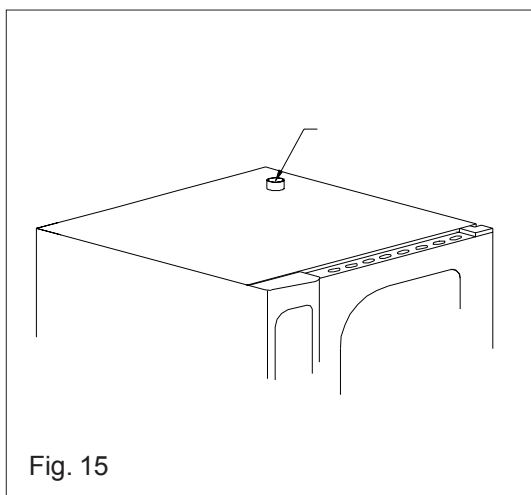


Fig. 15

SCARICO VAPORE

Lo scarico del vapore espelle i vapori prodotti all'interno della camera di cottura.

Controllare che sia sempre pulito e perfettamente libero.

PULIZIA VETRO

Per permettere la pulizia del vetro della porta su entrambi i lati, svitare le viti di fissaggio, aprire il vetro e pulirlo con un detergente idoneo.

Riavvitare correttamente il vetro con le due viti di fissaggio.

3.1 COMPONENTI DI CONTROLLO E SICUREZZA

ELETTROVALVOLA

Le elettrovalvole sono dispositivi per l'erogazione dell'acqua nei tempi e modi prestabiliti.

MICROINTERRUTTORE PORTA

Il microinterruttore porta è il dispositivo che interrompe il ciclo di cottura al momento dell'apertura della porta del forno.

Alla chiusura della porta del forno il ciclo interrotto riprende normalmente.

Non azionare questo dispositivo manualmente con la porta del forno aperta.

PROTEZIONE TERMICA DEL MOTORE

Il motore della ventola è munito di una protezione termica incorporata che interrompe il funzionamento in caso di surriscaldamento. Il ripristino è automatico ed ha luogo non appena la temperatura del motore si abbassa fino a permetterne il funzionamento.

TERMOSTATO DI SICUREZZA

TERMOSTATO DI SICUREZZA DELLA CAMERA DI COTTURA.

Se la temperatura nella camera di cottura raggiunge i 350°C, il termostato di sicurezza interrompe l'alimentazione elettrica alle resistenze.

Tale dispositivo di sicurezza può essere ripristinato solo da un tecnico del servizio di assistenza perché sono necessari ulteriori controlli.

4.

COSA FARE SE :

Qualora si verificasse un'anomalia è **importantissimo** spegnere l'apparecchiatura sull'interruttore onnipolare e chiudere i rubinetti d'intercettazione acqua a monte dell'apparecchio.

IL FORNO NON PARTE

Controllare che l'interruttore onnipolare sia chiuso.

Assicurarsi che la porta del forno sia ben chiusa.

Verificare che i dati impostati siano corretti.

Se dopo queste operazioni il forno non parte ancora, contattare l'assistenza.

SI FERMA LA VENTOLA DURANTE IL FUNZIONAMENTO

Spegnere il forno ed attendere che la protezione termica del motore si ripristini automaticamente.

Accertarsi che le aperture di raffreddamento non siano ostruite.

Se l'inconveniente si ripete contattare l'assistenza.

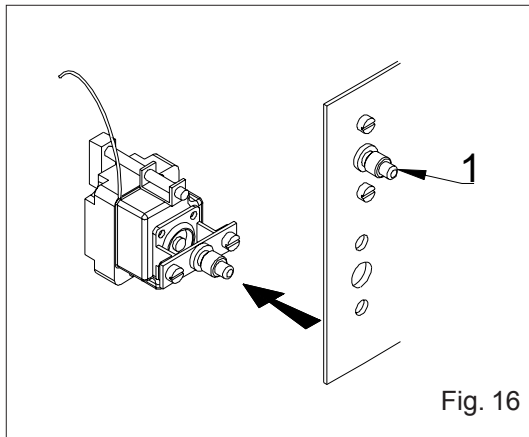
LA LUCE INTERNA NON FUNZIONA

Per sostituire le lampadine procedere come segue:

- svitare le viti che fissano il vetro interno alla porta;
- sfilare i vetri di protezione delle lampade;
- sostituire le lampadine d'illuminazione.

4.1 CONTROLLI ESEGUIBILI SOLO DA UN TECNICO AUTORIZZATO

TOGLIERE L'ALIMENTAZIONE ELETTRICA PRIMA DI COMPIERE QUALSIASI REGOLAZIONE O INTERVENTO

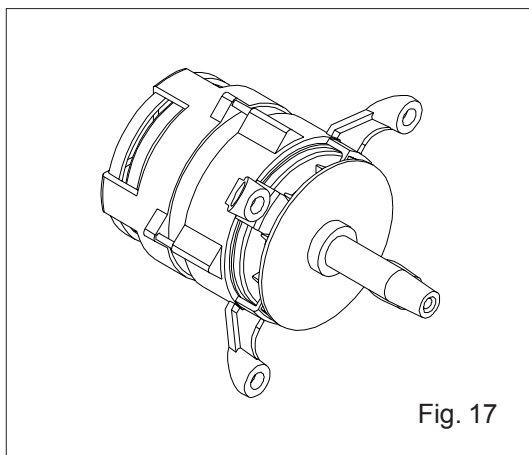


RIARMO DEL TERMOSTATO DI SICUREZZA

Svitare il cruscotto e farlo scorrere sulle guide.

Individuare in fondo alla cavità lasciata dal cruscotto il termostato:
- il termostato "1", corrisponde a quello della camera di cottura;
e premere sul pulsante rosso fino a quando si chiudono i contatti, si avverte un "clic" meccanico.

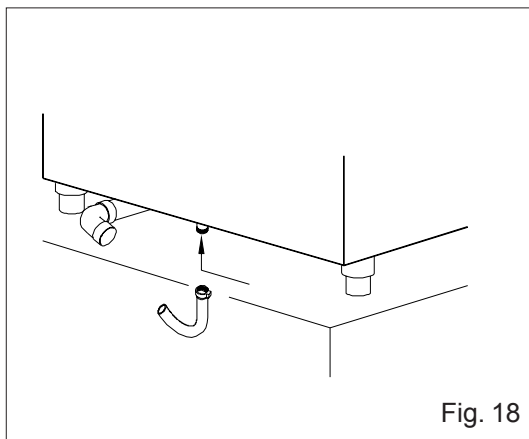
Un continuo intervento del termostato di sicurezza è indice di un malfunzionamento dell'apparecchio.



PROTEZIONE TERMICA DEL MOTORE

La protezione termica del motore è a ripristino automatico e se interviene verificare sia le feritoie e i dispositivi di raffreddamento che l'assenza di attriti della rotazione.

Si raccomanda di togliere l'alimentazione elettrica.



FILTRO ACQUA

Se il forno non carica più acqua, controllare il filtro dell'ingresso dell'elettrovalvola che si trova dietro il forno procedendo come segue:

- chiudere il rubinetto dell'acqua a monte dell'apparecchio;
- scollegare il tubo di collegamento dall'ingresso;
- togliere con una pinza il filtro posizionato dentro l'elettrovalvola;
- pulirlo da eventuali impurità e riposizionarlo correttamente nella sua sede;
- ripristinare il collegamento del tubo.

4.2 GESTIONE RICAMBI

La sostituzione di pezzi di ricambio deve essere eseguita unicamente da personale del centro di assistenza autorizzato. Per l'identificazione dei codici dei pezzi di ricambio contattare il servizio di assistenza che provvederà a identificarli e invierà regolare ordine scritto alla ditta costruttrice indicando chiaramente il modello dell'apparecchiatura, il numero di matricola, la tensione di alimentazione e la frequenza oltre naturalmente al codice e descrizione dei pezzi interessati.

LA DITTA COSTRUTTRICE DECLINA OGNI RESPONSABILITÀ PER I DANNI DOVUTI A INSTALLAZIONE ERRATA, MANOMISSIONE DELL'APPARECCHIO, USO IMPROPRIO, CATTIVA MANUTENZIONE, INOSSERVANZA DELLE NORMATIVE VIGENTI E IMPERIZIA D'USO.

IL COSTRUTTORE SI RISERVA IL DIRITTO DI MODIFICARE SENZA PREAVVISO, LE CARATTERISTICHE DELLE APPARECCHIATURE PRESENTATE IN QUESTA PUBBLICAZIONE.