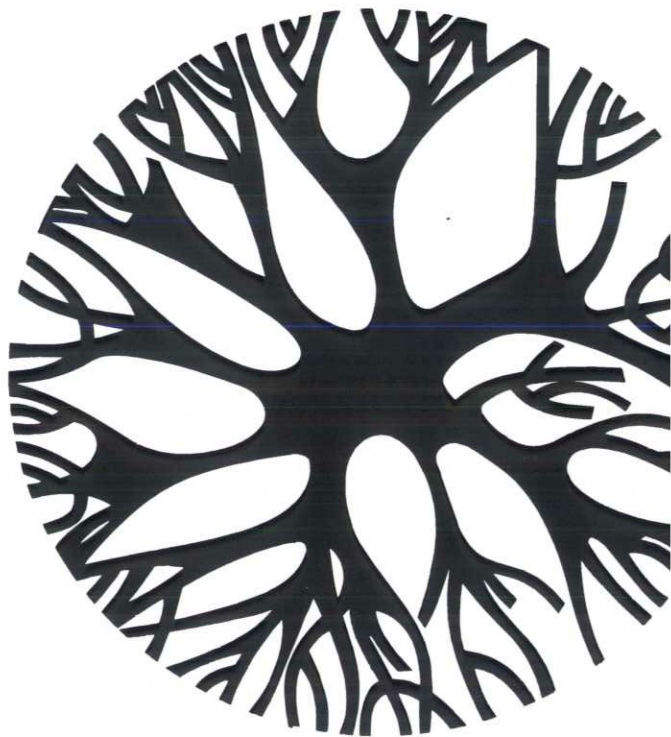


INSTRUÇÕES



Índice

1. Antes de utilizar a arca congeladora	4
2. Instalação	5
3. Ligação eléctrica	6
4. Painel de controlo	7
5. Iniciar	8
6. Congelar	9
7. Descongelar	10
8. Limpeza	10
9. Resolução de Problemas	11

1. Antes de utilizar a arca congeladora

Antes de utilizar a sua nova arca congeladora, leia atentamente as instruções. As instruções dão-lhe informações importantes sobre a instalação, o funcionamento e a manutenção deste electrodoméstico.

AVISO:



Se deitar fora uma arca congeladora que já não utiliza, é importante que destrua o mecanismo de bloqueio, evitando assim que as crianças fiquem fechadas dentro da arca congeladora.

AVISO:



Este electrodoméstico contém hidrocarbonetos. Durante o transporte e a instalação é importante não danificar o circuito de refrigeração. No caso de existirem danos, evite a aproximação de fogo e assegure-se de que a divisão tem uma boa ventilação.

- As arcas congeladoras danificadas não devem ser ligadas à corrente eléctrica. Em caso de dúvida, consulte o seu fornecedor.
- Não utilize instrumentos mecânicos pontiagudos durante o processo de descongelamento.
- A arca congeladora só deve ser reparada por pessoal devidamente autorizado.
- Não guarde líquidos inflamáveis ou gases na arca congeladora.
- Quando abrir a tampa, faça-o completamente para evitar que se feche acidentalmente.

2. Instalação

Recomenda-se que instale a arca congeladora numa divisão seca e bem arejada. A temperatura da divisão deverá ser o mais baixa possível (para poupar energia), mas não inferior a $+5^{\circ}\text{C}$.

Ao instalar a arca congeladora, deverá considerar os seguintes factores:

- É importante que a arca congeladora possa libertar calor. Os espaços mínimos em volta da arca congeladora são indicados na figura abaixo (Fig. 1) e devem portanto ser respeitados.
- A arca congeladora não deve ficar exposta à luz directa do Sol.
- A arca congeladora não deve ser colocada ao lado de uma fonte de calor.
- A arca congeladora deve ser instalada numa superfície nivelada, horizontal e estável.

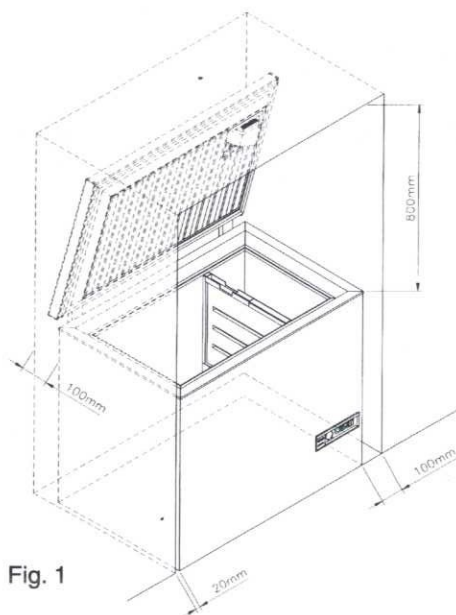


Fig. 1

3. Ligação eléctrica

A arca congeladora respeita as seguintes normas EU:

Baixa Tensão 73/23 EG

Compatibilidade Electromagnética 89/336 EEC.

Verifique se a indicação de voltagem especificada na chapa do tipo de arca congeladora corresponde à voltagem da corrente eléctrica da sua casa.

AVISO - ESTE APARELHO DEVE SER LIGADO À LINHA DE TERRA.

Importante:

Se a ficha tiver de ser mudada, as cores do cabo principal são as seguintes:

Verde e amarelo (verde) = Terra, Ligado à Terra, "E", "G".

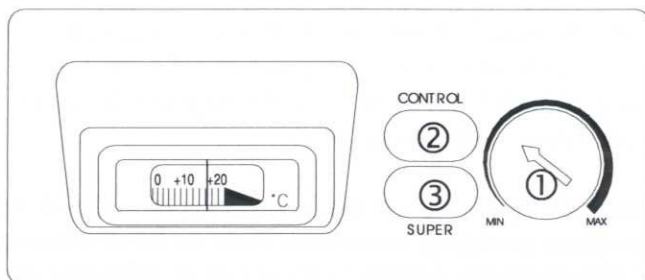
Azul (branco) = Neutro, "N".

Castanho (preto) = Vivo, "L".

Para evitar falhas de corrente acidentais, recomenda-se que fixe a ficha à tomada da parede com fita isolante.

4. Painel de controlo

A sua arca congeladora tem o painel de controlo abaixo indicado. Podem existir pequenas diferenças no design do painel e na instalação das luzes.



① Botão do termostato

O botão do termostato é utilizado para seleccionar a temperatura da arca congeladora. É mais fácil rodá-lo com a ajuda de uma moeda. Se rodar o botão completamente para a esquerda (no sentido contrário ao dos ponteiros do relógio) obterá a temperatura mais elevada (mais quente) da arca congeladora. Se o rodar completamente para a direita (no sentido dos ponteiros do relógio) obterá a temperatura mais baixa (mais fria) da arca congeladora.

② Luz verde (Interruptor verde, no caso de alarme acústico)

A luz verde acende-se quando o fornecimento de energia da arca congeladora funciona.

③ Luz amarela e interruptor

Quando o interruptor amarelo está ligado, a luz acende-se e a arca congeladora funciona no seu melhor desempenho (o compressor funciona continuamente). Quando o interruptor amarelo está ligado, a regulação automática de temperatura (termostato) está desligada.

Alarme acústico (não para todos os modelos)

O alarme acústico entrará em ação quando a temperatura no freezer se tornar mais alta que a temperatura predeterminada pelo termostato. Contudo, nas seguintes situações o alarme poder soar sem que haja risco para os alimentos situados no freezer:

- Na primeira vez em que o freezer é ligado
- Ao congelar grandes quantidades de produtos frescos
- Se a porta do freezer ficar aberta durante muito tempo.

O alarme poderá ser desligado ao acionar o interruptor verde.

5. Iniciar

Antes de utilizar a arca congeladora, é aconselhável lavar o interior com água morna e um detergente suave, secando-o depois cuidadosamente.

Depois ligue a corrente da arca congeladora e a luz verde acende-se. A luz vermelha e o alarme acústico (não em todos os modelos) também ficam ligados, uma vez que a temperatura ainda não está suficientemente baixa (fria).

Quando ligar o aparelho, coloque o termostato na posição média, entre as duas posições extremas. Para se familiarizar com a arca congeladora e o termostato deverá colocar um termómetro na prateleira de cima dos produtos congelados. A temperatura nessa prateleira deve ser de -18°C .

Note que a temperatura na arca congeladora depende dos seguintes factores:

- da temperatura na divisão onde a arca congeladora é instalada
- da frequência com que a tampa é aberta e durante quanto tempo
- da quantidade de produtos congelados.

Por isso, pode ser necessário mudar a posição do termostato de tempos a tempos.

NB!

Quando fecha a tampa de uma arca congeladora, não se garante que a possa abrir novamente logo de seguida. Isto acontece devido à pressão que se gera no interior da arca congeladora.

Aguarde alguns minutos até que a pressão seja equalizada, depois poderá abrir facilmente a arca congeladora.

6. Congelar

Quando se congelam grandes quantidades de produtos frescos, o interruptor de congelamento (interruptor amarelo) deverá ser ligado com uma antecedência de 24 horas (dependendo da quantidade) antes de os produtos serem colocados na arca congeladora. Em quantidades particularmente grandes, deverá partir do princípio de que a capacidade de congelamento da sua arca congeladora é de 24 horas.

Os produtos devem ser distribuídos ao longo das paredes interiores da arca congeladora para que fiquem em contacto com as mesmas, assegurando um congelamento rápido.

Uma vez que os produtos estejam congelados, o interruptor de congelamento pode ser desligado para que a temperatura da arca congeladora tenha a temperatura estabelecida pelo termostato.

Podem congelar-se pequenas quantidades de produtos frescos sem se utilizar o interruptor de congelamento.

Note que:

Quando se congelam grandes quantidades, a temperatura poderá subir temporariamente, de tal modo que a luz vermelha (não em todos os modelos) se acende. O que é perfeitamente normal e não é motivo para qualquer preocupação.

7. Descongelar

A arca congeladora deverá ser descongelada conforme for necessário. Antes de descongelar, os produtos congelados devem ser congelados o máximo possível. Deixe o botão de congelamento ligado durante cerca de 24 horas, antes de começar a descongelar. Durante o descongelamento embale os produtos congelados e mantenha-os num local frio.

- Desligue o fornecimento de energia na tomada da parede e retire a ficha da tomada.
- Coloque a divisória por baixo da saída de gelo derretido, conforme ilustrado na Figura 2. (Não em todos os modelos).
- Coloque uma bacia de água quente na arca congeladora, feche a tampa e aguarde cerca de 30 minutos, depois retire a prateleira de congelamento com um raspador de plástico.
- Depois de descongelar, limpe a arca congeladora.

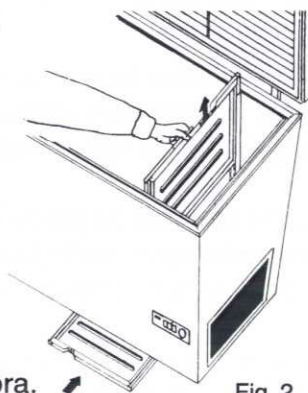
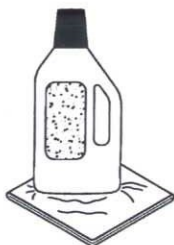


Fig. 2

AVISO:

Nunca utilize aparelhos eléctricos ou objectos pontiagudos na arca congeladora.

8. Limpeza



Antes de começar a limpar, desligue o fornecimento de energia na tomada da parede.

Limpe a arca congeladora com uma solução de sabão suave. Use um pano espremido ou uma esponja. Seque sempre com um pano limpo e seco.

AVISO:

Nunca use agentes de limpeza que contenham substâncias abrasivas (p. ex. pós de limpeza/pastas).

9. Resolução de problemas

Antes de contactar o seu técnico, tente, com a ajuda deste quadro, resolver o problema.

Problema	Causas possíveis e solução
Ruído anormal	- A arca congeladora está instalada numa superfície plana?
A luz da tampa (não em todos os modelos) não funciona	- Lâmpada defeituosa Retire a protecção da luz da tampa Substitua a lâmpada (casquilho 15W, E14)
A luz de controlo (verde) não acende	- A ficha de fornecimento de energia não está devidamente ligada - Fusível fundido
Luz de aviso (vermelha) constantemente ligada	- A tampa é aberta demasiadas vezes, ou a arca congeladora foi acabada de encher com uma grande quantidade de produtos congelados. A luz vermelha apaga-se ao fim de algum tempo. - A grelha de ventilação está obstruída.

